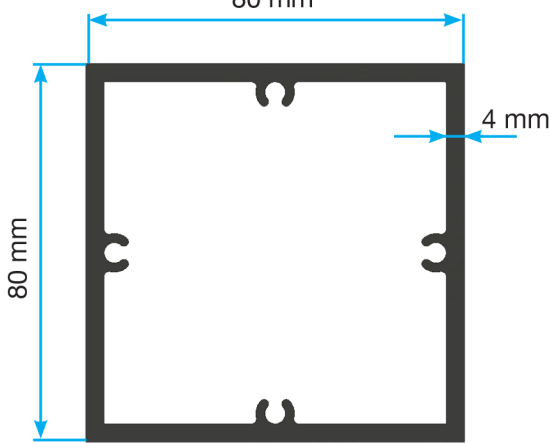


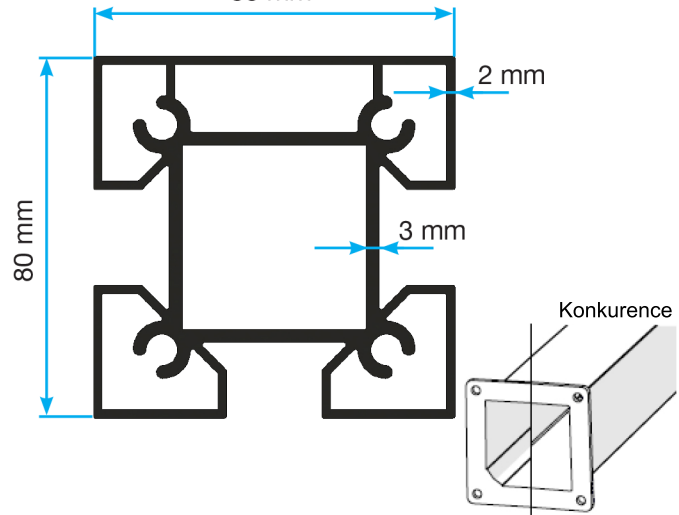
Výhody pergol Terrassendach Premium

1) Stabilní filigránové profily

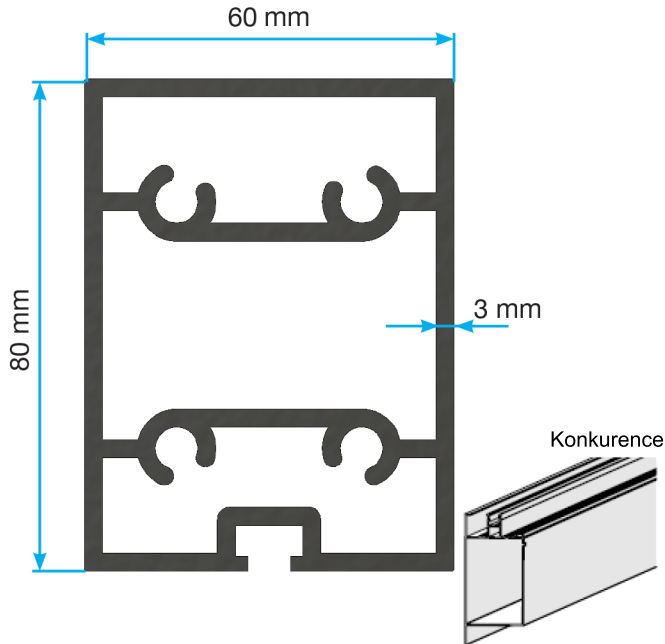
Vaznice



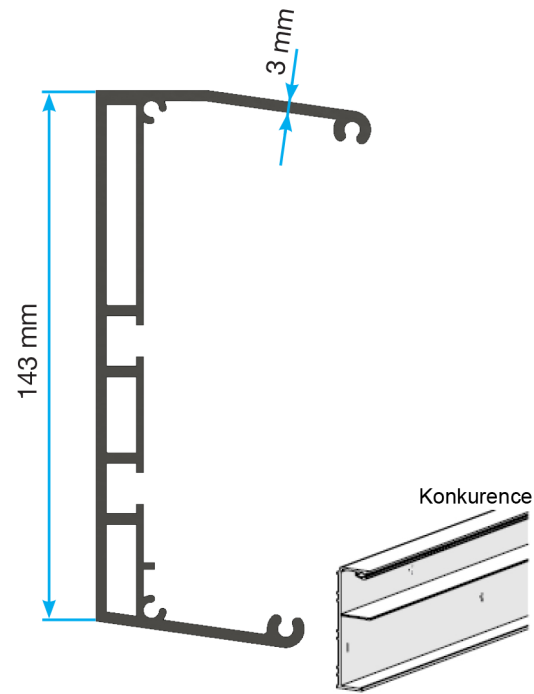
Sloupek



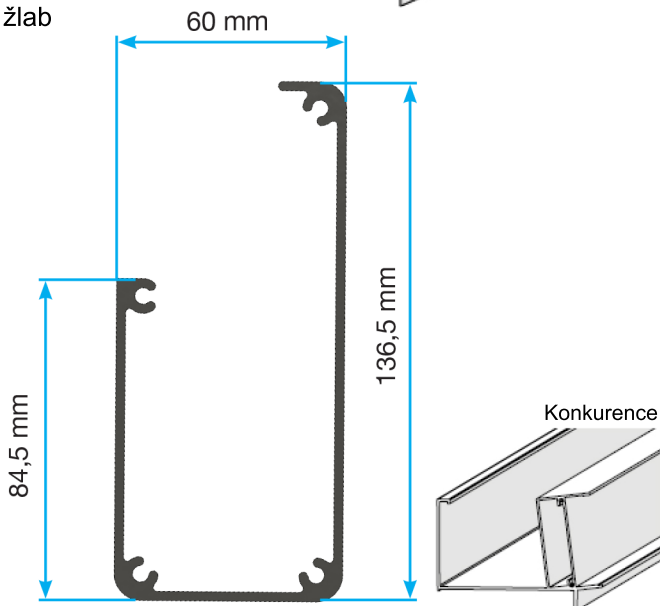
Středová a krajní příčka



Stěnový profil



Okapový žlab



2) Mnoho předmontovaných dílů = úspora času při montáži



3) Bez nutnosti předvrtávání jednotlivých komponent

4) Rychlá montáž díky jednoduchému zásuvnému systému



5) Délka montáže ve 2 lidech je cca 3 hodiny

6) Podrobný montážní návod s detailními nákresey

