

Šoupě EURO 20 NEW, typ 23 (s přírubami, série S14 ISO krátká stavební délka) PFA16 Standard



Měkce těsnicí uzávěr krátké stavební délky série S14:

- V souladu s ČSN EN 1074-1 a 2 při 2500 cyklech a souladu s předpisy NF
- Vyhovuje evropským předpisům pro styk s pitnou vodou vč. CZ/SK legislativy.
- 250 mikrometrů modrého práškového epoxidu
- Vyráběno ve výrobě SG PAM Toul (Francie)
- Hydraulické zkoušky dle EN 12266-1
- Varianta se směrem uzavírání **CC** (po směru hodinových ručiček) a **ACC** (proti směru hodinových ručiček).

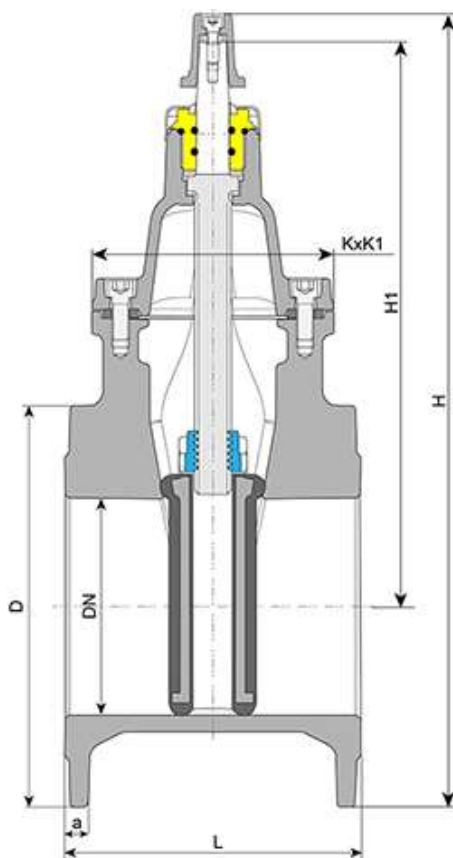
| DN armatury | Směr uzavírání | Popis | Reference PN10 | Reference PN16 | Hmotnost PN10 | Hmotnost PN16 |
|-------------|----------------|----------------------|----------------|----------------|---------------|---------------|
| <i>mm</i> | | <i>příslušenství</i> | | | <i>kg</i> | <i>kg</i> |
| 40 | ACC | Cap | RBA40BDCH | RBA40BDCH | 8.8 | 8.8 |
| 50 | ACC | Cap | RBA50BDCH | RBA50BDCH | 10.6 | 10.6 |
| 60 | ACC | Cap | RBA60BDJH | RBA60BDJH | 12.7 | 12.7 |
| 65 | ACC | Cap | RBA65BDAH | RBA65BDAH | 12.7 | 12.7 |
| 80 | ACC | Cap | RBA80UDBH | RBA80UDBH | 14.3 | 14.3 |
| 100 | ACC | Cap | RBB10BDBH | RBB10BDBH | 19.0 | 19.0 |
| 125 | ACC | Cap | RBB12UDCH | RBB12UDCH | 24.3 | 24.3 |
| 150 | ACC | Cap | RBB15BDCH | RBB15BDCH | 32.3 | 32.3 |
| 200 | ACC | Cap | RBB20BDBH | RBB20BDAH | 48.0 | 47.6 |
| 250 | ACC | Cap | RBB25BDBH | RBB25BDAH | 82.0 | 82.0 |
| 300 | ACC | Cap | RBB30BDBH | RBB30BDAH | 137.0 | 137.0 |

| DN armatury | Směr uzavírání | Popis | Reference PN10 | Reference PN16 | Hmotnost PN10 | Hmotnost PN16 |
|-------------|----------------|----------------------|----------------|----------------|---------------|---------------|
| <i>mm</i> | | <i>příslušenství</i> | | | <i>kg</i> | <i>kg</i> |
| 40 | CC | bez příslušenství | RBA40BBCH | RBA40BBCH | 8.6 | 8.6 |
| 50 | CC | bez příslušenství | RBA50BBCH | RBA50BBCH | 10.3 | 10.3 |
| 60 | CC | bez příslušenství | RBA60BBJH | RBA60BBJH | 12.7 | 12.7 |
| 65 | CC | bez příslušenství | RBA65BNCH | RBA65BNCH | 12.7 | 12.7 |
| 80 | CC | bez příslušenství | RBA80BNCH | RBA80BNCH | 14.3 | 14.3 |
| 100 | CC | bez příslušenství | RBB10BNCH | RBB10BNCH | 19.0 | 19.0 |
| 125 | CC | bez příslušenství | RBB12BNCH | RBB12BNCH | 24.3 | 24.3 |
| 150 | CC | bez příslušenství | RBB15BBCH | RBB15BBCH | 32.3 | 32.3 |
| 200 | CC | bez příslušenství | RBB20BBBH | RBB20BBAH | 48.0 | 47.6 |
| 250 | CC | bez příslušenství | RBB25BBBH | RBB25BBAH | 82.0 | 82.0 |
| 300 | CC | bez příslušenství | RBB30BBBH | RBB30BBAH | 137.0 | 137.0 |

| DN armatury | Směr uzavírání | Popis | Reference PN10 | Reference PN16 | Hmotnost PN10 | Hmotnost PN16 |
|-------------|----------------|------------------------|----------------|----------------|---------------|---------------|
| mm | | příslušenství | | | kg | kg |
| 40 | CC | s ovládacím čtyřhranem | RBA40BAAH | RBA40BAAH | 8.8 | 8.8 |
| 50 | CC | s ovládacím čtyřhranem | RBA50BACH | RBA50BACH | 10.6 | 10.6 |
| 60 | CC | s ovládacím čtyřhranem | RBA60BPCH | RBA60BPCH | 12.7 | 12.7 |
| 65 | CC | s ovládacím čtyřhranem | RBA65BPCH | RBA65BPCH | 12.7 | 12.7 |
| 80 | CC | s ovládacím čtyřhranem | RBA80BPCH | RBA80BPCH | 14.3 | 14.3 |
| 100 | CC | s ovládacím čtyřhranem | RBB10BPCH | RBB10BPCH | 19.0 | 19.0 |
| 125 | CC | s ovládacím čtyřhranem | RBB12BPCH | RBB12BPCH | 24.3 | 24.3 |
| 150 | CC | s ovládacím čtyřhranem | RBB15BPCH | RBB15BPCH | 32.3 | 32.3 |
| 200 | CC | s ovládacím čtyřhranem | RBB20BABH | RBB20BAAH | 48.0 | 47.6 |
| 250 | CC | s ovládacím čtyřhranem | RBB25BABH | RBB25BAAH | 82.0 | 82.0 |
| 300 | CC | s ovládacím čtyřhranem | RBB30BABH | RBB30BAAH | 137.0 | 137.0 |

(*) DN80: vrtání 8 děr. Pro vrtání 4 děr, nahradte v referenci 8 znak písmenem H.

Rozměry a hmotnosti

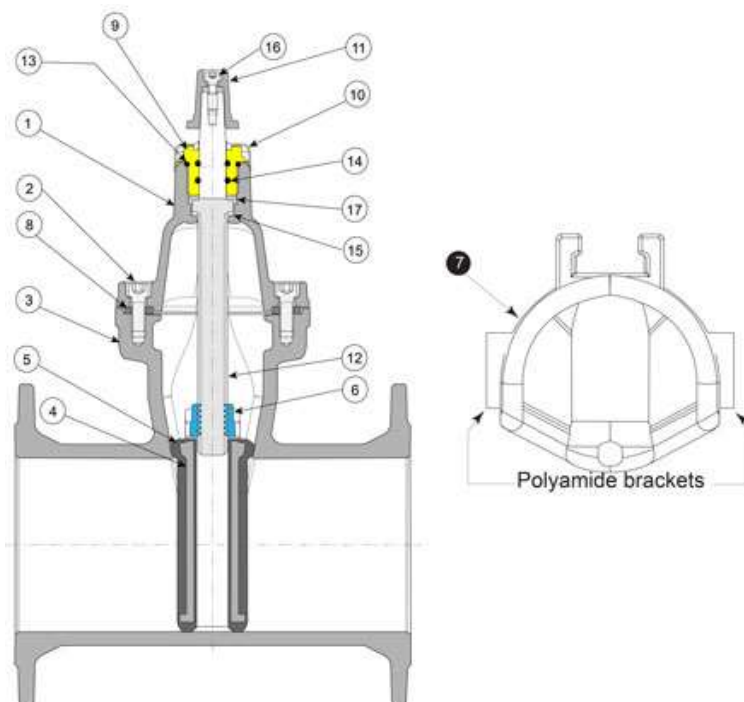


Příruby ISO PN10 nebo PN16

| DN | L | H1 | H | D | K x K1 | a | Počet otáček | S x S | S1 x S1 |
|-----|-----|-----|--------|-----|---------------|----|--------------|-------|---------|
| mm | mm | mm | mm | mm | mm | mm | | mm | mm |
| 40 | 140 | 227 | 324.0 | 150 | 117 x 135 | 19 | 16.5 +/- 1 | 15.2 | 14.3 |
| 50 | 150 | 222 | 326.5 | 165 | 117 x 135 | 19 | 16.5 +/- 1 | 15.2 | 14.3 |
| 60 | 170 | 264 | 373.5 | 185 | 105 x 138 | 19 | 17.5 +/- 1 | 18.5 | 17.3 |
| 65 | 170 | 264 | 373.5 | 185 | 105 x 138 | 19 | 17 +/- 1 | 18.5 | 17.3 |
| 80 | 180 | 288 | 405.0 | 200 | 162 x 143.5 | 19 | 21 +/- 1 | 18.5 | 17.3 |
| 100 | 190 | 316 | 448.0 | 220 | 188 x 139 | 19 | 23.5 +/- 1 | 20.6 | 19.3 |
| 125 | 200 | 358 | 501.0 | 250 | 225.5 x 161.5 | 19 | 28 +/- 1 | 20.6 | 19.3 |
| 150 | 210 | 401 | 563.0 | 285 | 256 x 172 | 19 | 33.5 +/- 1 | 20.6 | 19.3 |
| 200 | 230 | 508 | 728.0 | 340 | 350 x 216 | 20 | 36 +/- 1 | 25.7 | 24.3 |
| 250 | 250 | 620 | 875.0 | 400 | 415 x 235 | 20 | 44 +/- 1 | 28.1 | 24.3 |
| 300 | 270 | 751 | 1036.0 | 455 | 476 x 258 | 25 | 54 +/- 1 | 28.1 | 24.3 |

Materiály a povrchová ochrana

DN40 až 250



| Odkaz | Popis | Materiál | Povrchová ochrana |
|-------|-----------------|--|--|
| 1 | Tělo víka | Tvárná litina GS EN GJS 400-15 nebo 500-7 dle EN1563 | Modrý práškový epoxid(*) |
| 2 | Šroub | Korozivzdorná ocel A2-70 | - |
| 3 | Tělo šoupěte | Tvárná litina GS EN GJS 400-15 nebo 500-7 | Modrý práškový epoxid(*) |
| 4 | Srdce | Tvárná litina GS EN GJS 400-15 nebo 500-7 | - |
| 5 | Povrch srdce | EPDM dle EN681-1 | EPDM na tvárné litině s polyamidovými vodícími lištami |
| 6 | Ovládací matice | Mosaz typ CuZn39Pb2 dle EN12164 | - |

UZAVÍRACÍ ARMATURY
ARMATURY
 DN 40 až 300



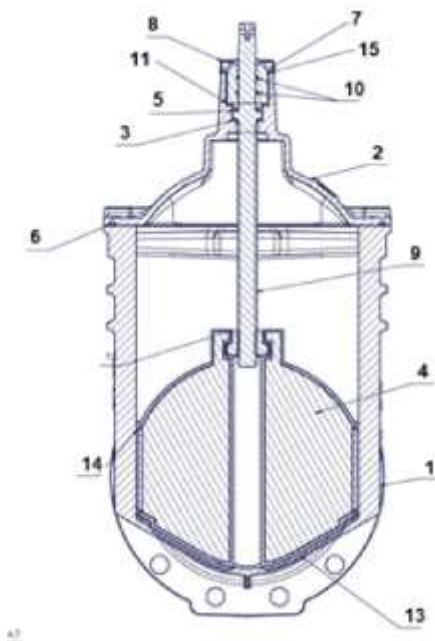
02/05/2021

RSERV21ENW200

| Odkaz | Popis | Materiál | Povrchová ochrana |
|-------|-------------------------|--|-------------------|
| 7 | Vodící lišta | Polyamid typ PA 6-6 | - |
| 8 | Těsnění víka | EPDM Class 70 WA dle EN581 | - |
| 9 | pouzdro vřetene | Mosaz typ CuZn39Pb2 nebo CuZn40Pb2 dle EN12164 | - |
| 10 | Krycí těsnění | Nitril NBR 70 | - |
| 11 | Ovládací čtyřhran | Tvárná litina GS EN GJS 400-15 nebo 500-7 | - |
| 12 | Ovládací vřeteno | Korozivzdorná ocel X20Cr13 dle EN10088-3 | - |
| 13 | "O" kroužek | Nitril NBR 70 | - |
| 14 | Těsnění pouzdra vřetene | Nitril NBR 70 | - |
| 15 | Podložka | Polyamid typ PA 6-6 | - |
| 16 | Šroub | Galvanizovaná ocel | - |
| 17 | Vložka | Polyamid typ PA 6-6 | - |

(*) tloušťka 250 mikrometrů je min. průměrná tloušťka dle EN 14901-1

DN300 až 400



| Odkaz | Popis | Materiál | Povrchová ochrana |
|-------|-------------------|---|--------------------------|
| 1 | Tělo | Tvárná litina GS EN GJS 400-15 nebo 500-7 dle EN1563 | Modrý práškový epoxid(*) |
| 2 | Víko | Tvárná litina GS EN GJS 400-15 nebo 500-7 dle EN1563 | Modrý práškový epoxid(*) |
| 3 | Pojistná podložka | Polyamid typ PA 6-6 | - |
| 4 | Srdce | Tvárná litina GS EN GJS 400-15 nebo 500-7 dle EN 1563 | - |
| 5 | Podložka | Polyamid typ PA 6-6 | - |
| 6 | Těsnění tělo/víko | EPDM | - |
| 7 | Pouzdro vřetene | Mosaz typ CuZn39Pb2 nebo CuZn40Pb2 dle EN 12164 | - |

UZAVÍRACÍ ARMATURY
ARMATURY
 DN 40 až 300



02/05/2021

RSERV21ENW200

| Odkaz | Popis | Materiál | Povrchová ochrana |
|-------|-------------------|--|--|
| 8 | Krycí těsnění | - | - |
| 9 | Ovládací vřeteno | Korozivzdorná ocel X20Cr13 dle EN10088-3 | - |
| 10 | O krouže | NBR | - |
| 11 | O kroužek | NBR | - |
| 12 | Ovládací čtyřhran | Mosaz CuZn39Pb2 nebo CuZn40Pb2 dle EN12164 | - |
| 13 | Ochrana srdce | EPDM dle EN681-1 | EPDM na tvárné litině s polyamidovými vodícími lištami |
| 14 | Vodící lišta | Polyamid typ PA 6-6 | - |
| 15 | O kroužek | NBR | - |
| 16 | Šroub | Korozivzdorná ocel | - |

(*) tloušťka 250 mikrometrů je min. průměrná tloušťka dle EN 14901-1

Údržba

Utahovací momenty pro údržbu EURO 20 NEW

| DN | Utahování pouzdra vřetene | Utahování šroubů víko/tělo |
|-------|---------------------------|----------------------------|
| | Nm | Nm |
| 40/50 | 200 | 40 |
| 65 | 200 | 50 |
| 80 | 200 | 50 |
| 100 | 200 | 50 |
| 125 | 200 | 55 |
| 150 | 200 | 60 |
| 200 | 200 | 70 |
| 250 | 300 | 90 |
| 300 | 350 | 120 |

Balení

| DN | SERIE 14 | | |
|-----|-------------------|-------------------|--------------|
| | Rozměr palety | Počet kusů/paleta | Hmotnost(kg) |
| 40 | Euro 1200x800x409 | 20 | 206 |
| 50 | Euro 1200x800x419 | 20 | 234 |
| 65 | Euro 1200x800x439 | 16 | 234 |
| 80 | Euro 1200x800x449 | 10 | 173 |
| 100 | Euro 1200x800x469 | 10 | 220 |
| 125 | Euro 1200x800x494 | 8 | 224 |
| 150 | Euro 1200x800x519 | 5 | 192 |
| 200 | 1150x1600x535 | 6 | 365 |
| 250 | 1150x1600x535 | 4 | 363 |