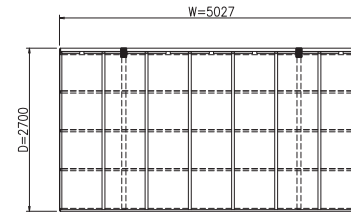
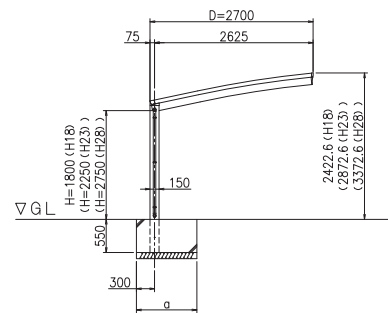


TECHNICKÝ VÝKRES SAVESPOT R 5027

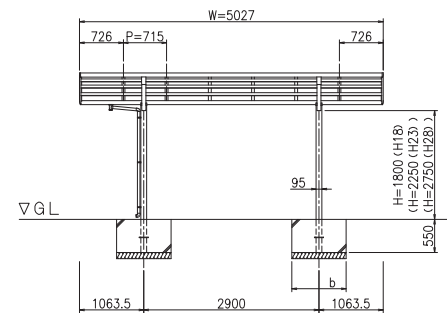
PŮDORYS (S = 1 / 5 0)



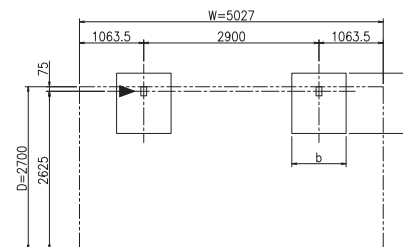
ČELNÍ POHLED (S = 1 / 5 0)



ŘEZ (S = 1 / 5 0)



ZÁKLADY - SLOUPY (S = 1 / 5 0) ▶ ODTOKY / OKAPY



ZÁKLADY - MÍRY

dlouhodobé zatížení (KN/m ²)	a (mm)	b (mm)
50	1200	1000
100	1000	900