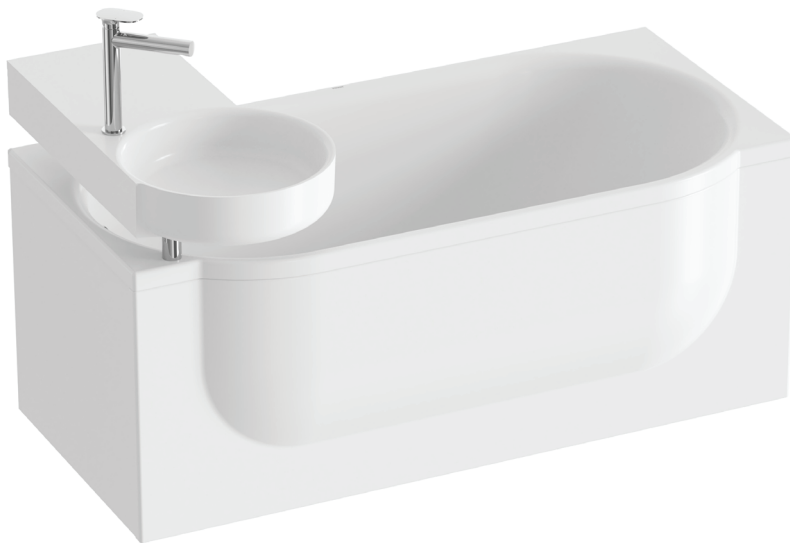


ravak®

ARC

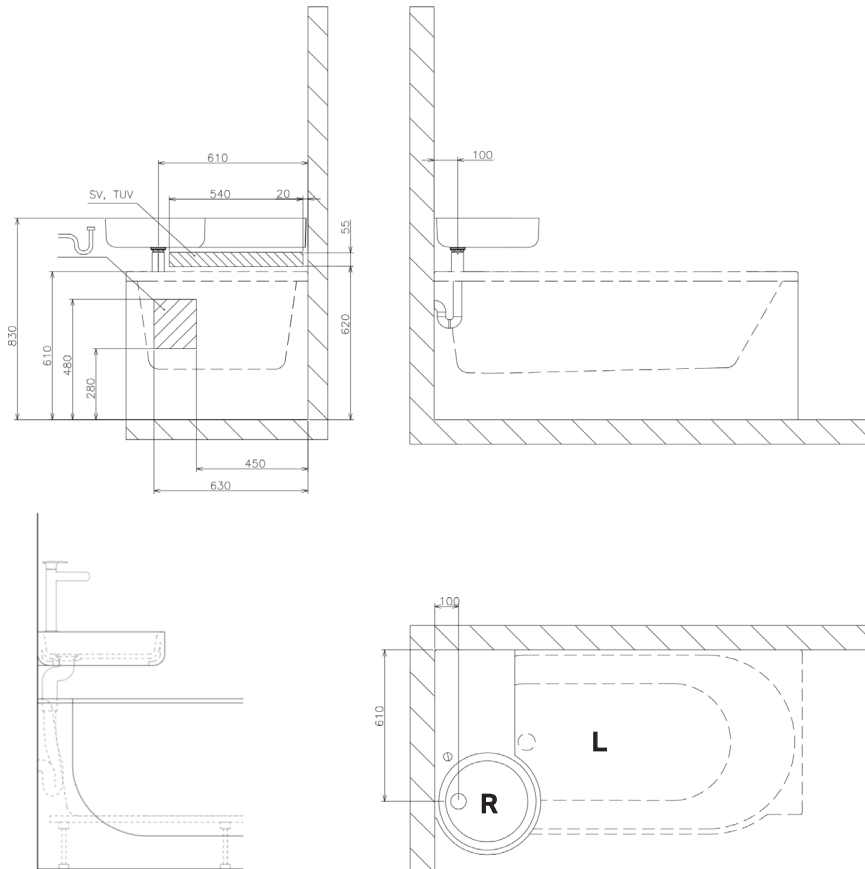
ARC Bathtub L/R 150x75, 160x75 (+ Panel) + ARC 83/43 L/R
Washbasin + ARC Combined Washbasin Waste Trap ARC



- CZ Stavební připravenost
- SK Stavebná pripravenosť
- DE Baubereitschaft
- EN Pre-installation Readiness
- PL Przygotowanie budowlane
- HU Beépítési előkészületek
- ES Acondicionamiento del lugar elegido para la instalación
- FR Préparation à la construction
- UA Будівельна підготовка
- LT Aiškinamoji instrukcija
- RU Строительная подготовка
- LV Celtniecības priekšdarbi
- EE Paigaldamiseelne valmisolek
- RO Pregătirea construcției spațiului

ARC Bathtub L (left) + ARC Washbasin R (right)

The RIGHT wasbasin is installed above the LEFT bathtub, and vice versa.



PRODUCTS:

ARC Bathtub L/R 150x75, 160x75:

CE61000000

CE81000000

CE71000000

CE91000000

ARC Washbasin 83/43 L/R:

XJXL1283000

XJXP1283000

XJXL1383000

XJXP1383000

ARC Combined Washbasin Waste Trap

D800003001

D80000A001

D80000E011

ravak®

RAVAK a.s.,
Obecnická 285,
261 01 Příbram I,
Česká republika
+420 318 427 111
info@ravak.cz, ravak.cz

RAVAK GmbH
Alexanderstr. 58
45472 Mülheim an der Ruhr
Deutschland
+49 0208 3778930
info@ravak.de, ravak.de

RAVAK POLSKA S.A.
ul.Radziejowicka 124, Kałęczyn,
05-825 Grodzisk Mazowiecki
Polska
+48 22 755 40 30
info@ravak.pl, ravak.pl

ravak.com

RAVAK Hungary Kft.
2143 Kistarcsa
Mester utca 1.,
Hungary
+36 1 223 1315
info@ravak.hu, ravak.hu

RAVAK a.s.,
Representative Office in Ukraine,
21 Dniprovska Naberezhna str.,
02081 Kyiv,
Ukraine
0 800 333 272
info@ravak.ua, ravak.ua

DC RAVAK SLOVAKIA s.r.o,
Einsteinova 11,
851 01 Bratislava,
Slovenská republika
+421 2 / 444 550 01
obchod@ravak.sk, ravak.sk

OOO RAVAK ru,
ul. Staropetrovskiy pr. 7A,
Moskva 125 130,
Russian Federation
+7 (495) 450-12-77
ravak@inbox.ru, ravak.com

RAVAK Baltic,
Butrimonių g. 5,
Kaunas,
Lietuva
+370 37 328 013
info@ravak.lt, ravak.lt

Version:
13042026



RAVAK a.s.
Obecnická 285
261 01 Příbram I
Czech Republic
13
V003

INSPIRATION
osobní hygiena – PH
EN 14516 – CL1
CA – DA

Výrobce si vyhrazuje právo změny ceny,
technických parametrů, či dalších skutečností bez
předchozího upozornění a nenese odpovědnost
za tiskové chyby.