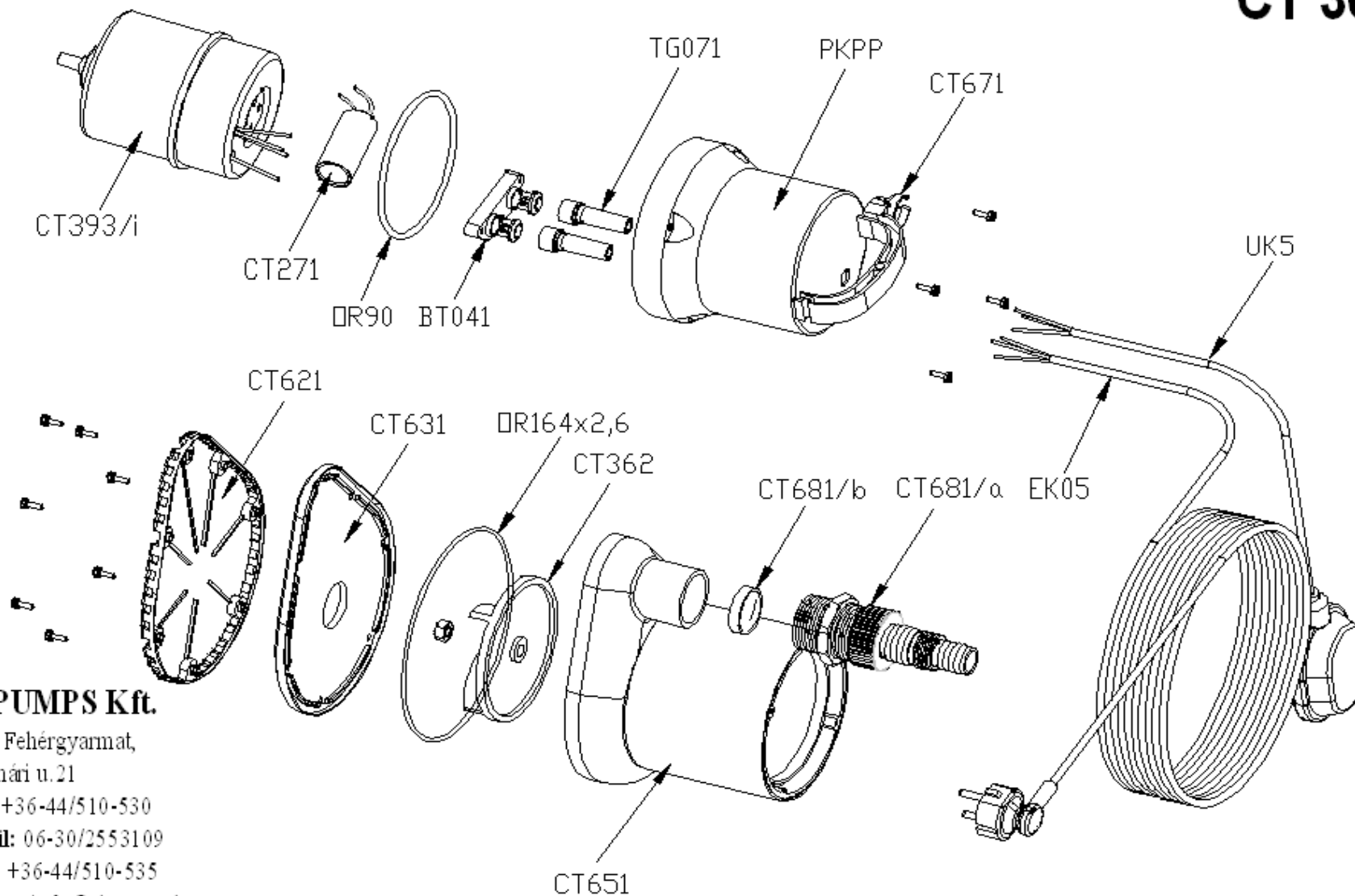


CT 3674



ELPUMPS Kft.

4900 Fehérgyarmat,
Szatmári u. 21

Tel.: +36-44/510-530

Mobil: 06-30/2553109

Fax.: +36-44/510-535

E-mail: info@elpumps.hu

Internet: www.elpumps.hu