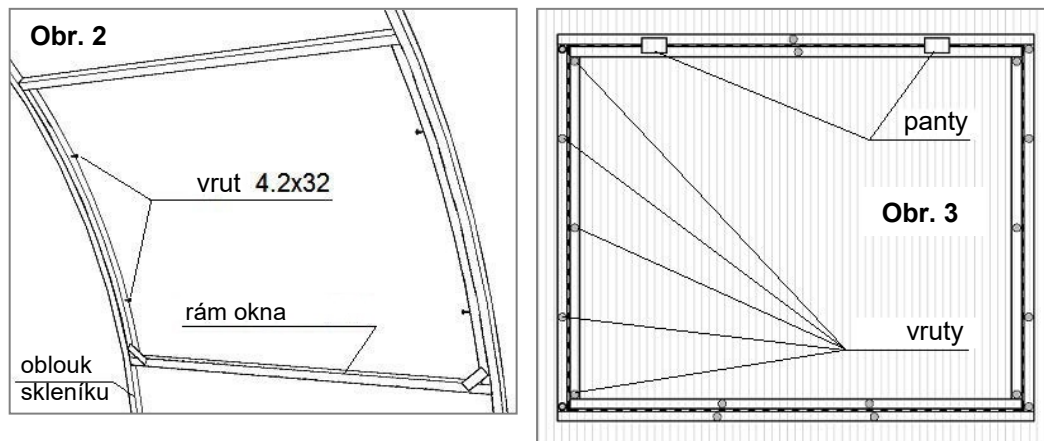


3.1. Vyšroubujte panty. Přiložte vnější rám okna z vnitřní strany skleníku k místu instalace.

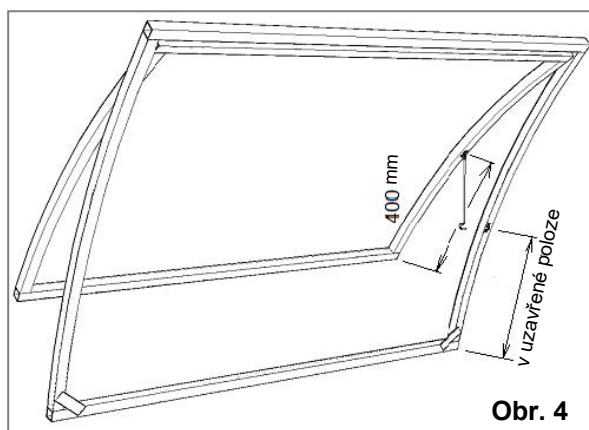
3.2. Připevněte rám k obloukům skleníku pomocí čtyř vrtů 4,2x32mm v souladu s předvrtanými otvory (obr.2).



3.3. Z vnější strany skleníku přišroubujte okno k polykarbonátu pomocí vrtů a přišroubujte panty (viz obr.3).

3.4. Poté přišroubujte vnitřní rám okna na panty a připevněte k polykarbonátu (obr.3).

3.5. Pomocí odlamovacího nože udělejte průřez podél obvodu okna, aby šlo otevřít (obr.3).

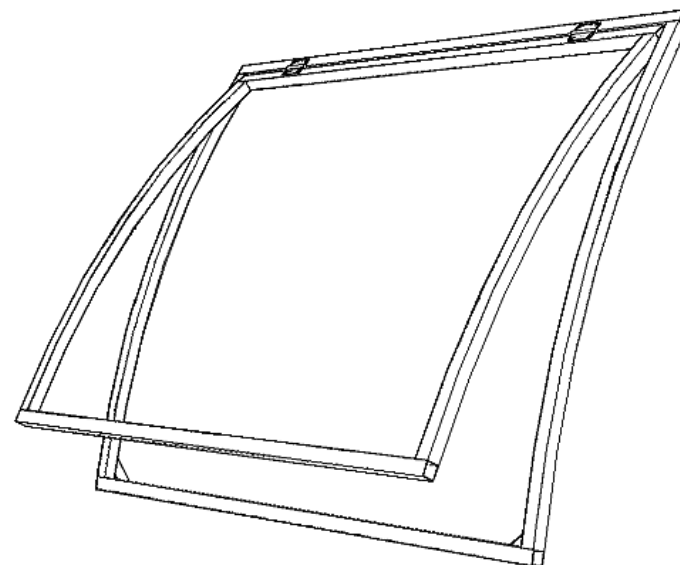


3.6. Ve vzdálenosti 400 mm od spodku okna nainstalujte fixační háček a záchytné ouško (viz obr.4)

Okno střešní ke skleníkům Galerica

určené k zasklení polykarbonátem

NÁVOD K MONTÁŽI



šířka – 0.64 m
výška – 0.79 m

Návod k montáži

1. Popis výrobku

Střešní okno ke skleníku je určeno k větrání skleníku a instaluje se na střechu skleníku pomocí vrutů s pozinkovanou podložkou a gumovým těsněním. Zasklívá se komůrkovým polykarbonátem.

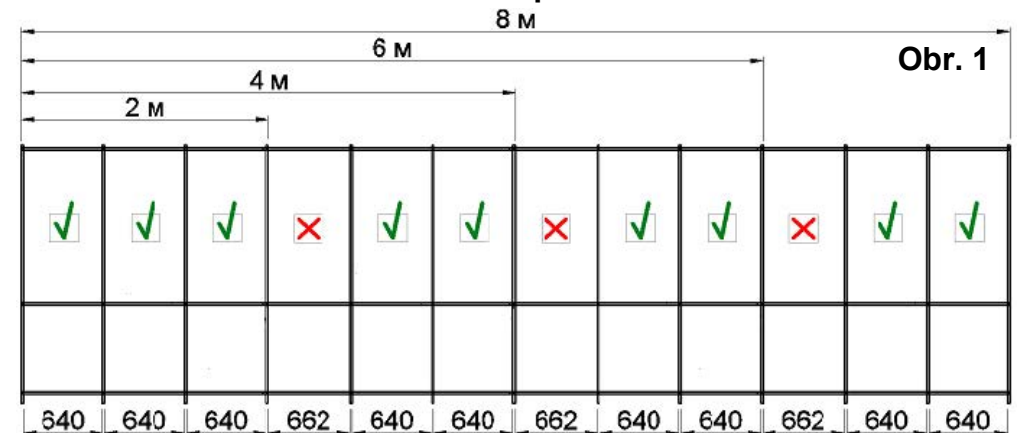
Okno je vyrobeno z ocelového profilu 20x20mm. Součástí balení je též fixační háček pro fixaci okna v otevřené poloze a vruty.

Dle potřeby lze na okno nainstalovat systém automatického větrání.

2. Kompletace výrobku

Pozice	Název	Počet	Vzhled
1	Svařené okno na pantech	1	
2	Háček	1	
3	Vrut 4,2x19 mm s pozinkovanou podložkou a gumovým těsněním	16	
4	Vrut 4,2x32mm (k instalaci okna)	4	
5	Vrut 4,2x16mm (k instalaci háčku)	4	

3. Postup montáže



Z důvodu zvláštnosti konstrukce skleníku není možné instalovat střešní okno do jakéhokoliv článku mezi oblouky. Před montáží je potřeba se ujistit, že vzdálenost mezi oblouky v místě instalace je rovna 640 mm (obr. 1).