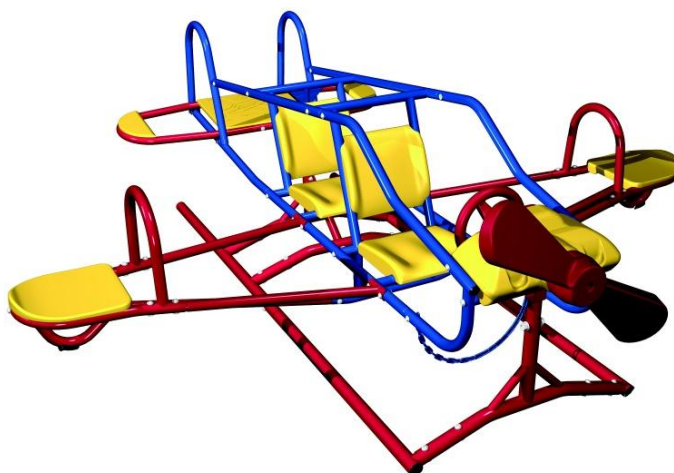


Verze 15.04.2016



Ace Flyer Teeter -Totter

(model 151110)



překlad návodu na montáž

Tento návod má 32 stránek

PRODUKT URČENÝ PRO SOUKROMÉ (DOMÁCÍ) POUŽITÍ V INTERIÉRU A EXTERIÉRU

Bezpečnostní upozornění

Pokud nebudete postupovat podle montážního návodu, můžete si způsobit vážné zranění, poškození majetku, nebo porušit záruční podmínky.

Na začátku montáže si pečlivě přečtěte montážní návod. Zkontrolujte obsah balení, včetně balíčků s materiálem a další díly uvedené v návodu. Před začátkem montáže si přečtěte návod a identifikujte díly podle seznamu dílů v montážním návodu. Sestavený produkt ještě jednou zkontrolujte, zda je vše správně sestavené, aby nedošlo ke zranění.

. K montáži jsou potřeba 3 dospělé osoby.

Důležité bezpečnostní podmínky. Čtěte před začátkem montáže.

Montáž a příprava podkladu

- Umístěte produkt na rovnou a upravenou zem, nejméně 2 m od plotu, garáže nebo domu.
- Umožněte, aby děti měli dostatek prostoru k hraní.
- Na hřišti od sebe oddělte hlučné a tiché aktivity.
- Nemontujte produkt na beton, asfalt, udusanou zem a další tvrdé povrchy. Pád na tvrdý povrch může způsobit zranění.
- Abyste zabránili zranění, upozorněte děti, že produkt nemůžou používat, dokud není úplně sestavený.
- Vytvořte místo, kde nebudou žádné překážky, které by mohly způsobit zranění – jako jsou větve, kořeny, kabely, kostky, beton, kameny.
- Vyberte prostor, který je rovný.

Produkt a povrchový materiál

- Ohraničte prostor, kde bude produkt umístěn.
- Nemontujte produkt na beton, asfalt nebo jiný tvrdý povrch.

Návod k obsluze

- Pokud nebudete dodržovat pokyny v návodu, můžete si způsobit vážná zranění.
- Maximální počet dětí, které mohou být na houpačce, je 7 a maximální zátěž je 272 kg.
- Na děti by měla vždy dohlížet dospělá osoba.
- Pokud se točí s vrtulí, dávejte pozor na ruce.
- Pokud se houpete, dávejte pozor na ruce a nohy.
- Děti by měly sedět pouze na určených sedadlech.
- Děti by neměly seskakovat z houpačky, když se houpe.
- Děti by neměly mít na sobě dlouhou šálu, třásně a podobné volné oblečení, které by se jim mohlo zamotat do houpačky.
- Pokud je houpačka mokrá, děti by mohly uklouznout.
- Děti by neměly na houpačku přivazovat a připevňovat jiné hračky.
- Nepřemisťujte houpačku ve chvíli, kdy je používána.

Návod na údržbu

U houpačky byste měli provádět pravidelnou kontrolu.

Na začátku každé sezóny:

- Utáhněte všechny součástky.
- Namažte všechny kovové součástky.
- Zkontrolujte všechny krytky šroubů, krajů a rohů. Nahrďte je, pokud chybí nebo jsou zničené.
- Zkontrolujte všechny pohyblivé díly – sedadla, kabely, řetěz.
- Zkontrolujte kovové díly, jestli nejsou zrezlé.
- Znovu namontujte všechny díly, pokud jste je na zimu odstranili.
- Upravte podklad pod houpačkou, pokud jsou tam nerovnosti.

Dvakrát měsíčně během sezony:

- Utáhněte všechny díly.
- Zkontrolujte všechny krytky šroubů, krajů a rohů. Nahrďte je, pokud chybí nebo jsou zničené.
- Upravte podklad pod houpačkou, pokud jsou tam nerovnosti.

Jednou měsíčně během sezony:

- Namažte všechny kovové součástky.
- Zkontrolujte všechny pohyblivé díly – sedadla, kabely, řetěz.

Na konci každé sezony, nebo když teplota klesne pod 5 stupňů:

- Odmontujte plastová sedadla a dejte je dovnitř nebo je nepoužívejte.
- Upravte podklad pod houpačkou, pokud jsou tam nerovnosti.

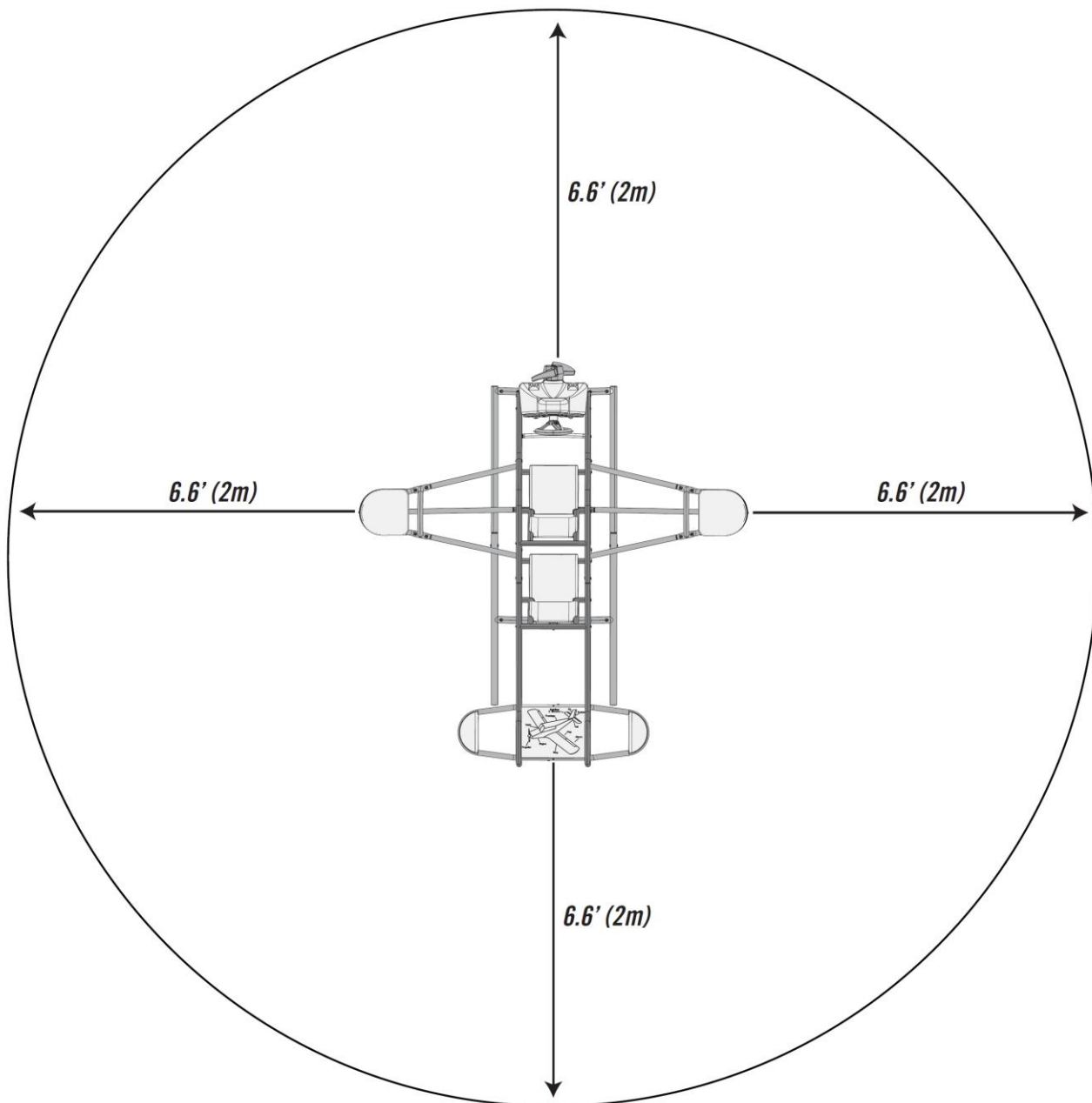
K montáži jsou potřeba 3 dospělé osoby.


Pouze dospělé osoby mohou sestavovat tento produkt. Zabraňte, aby se děti pohybovaly v prostoru montáže.

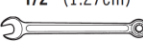
Tento produkt je určen pro děti ve věku 3-10 let a je určen pouze pro venkovní použití.

Bezpečnostní zóna

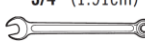
Umístěte produkt ve vzdálenosti nejméně 2 metry od okolních staveb nebo zařízení jako je plot, garáž, dům, větve, prádelní šňůry, elektrické dráty. Viz obrázek níže.



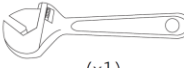





1/2" (1.27cm)
(x1)




3/4" (1.91cm)
(x2)




(x1)




(x1)




3/16" (0.48cm)
(x2)

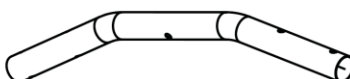


(x1)

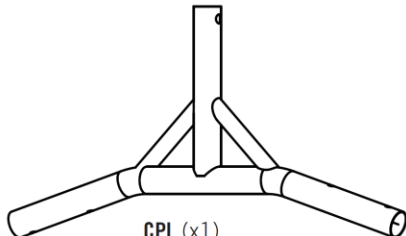


Použijte na vlastní nebezpečí. Použití vrtačky není doporučeno.

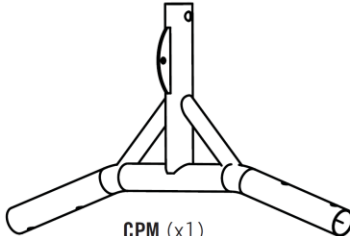




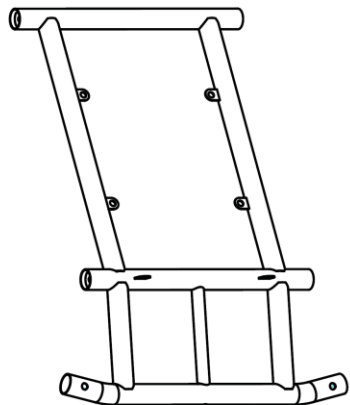
CPN (x1)



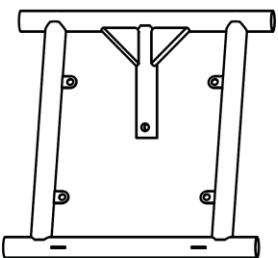
CPL (x1)



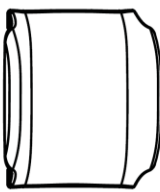
CPM (x1)



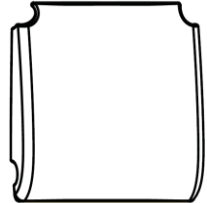
CPW (x1)




CPX (x1)



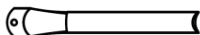
CPY (x2)



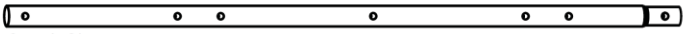
CPZ (x2)



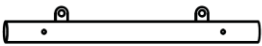
CPP (x2)



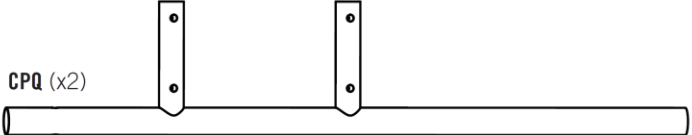
CPO (x1)



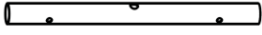
CPV (x2)



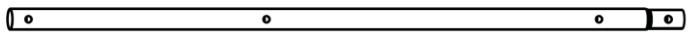
CQA (x2)




CPQ (x2)



CQB (x1)

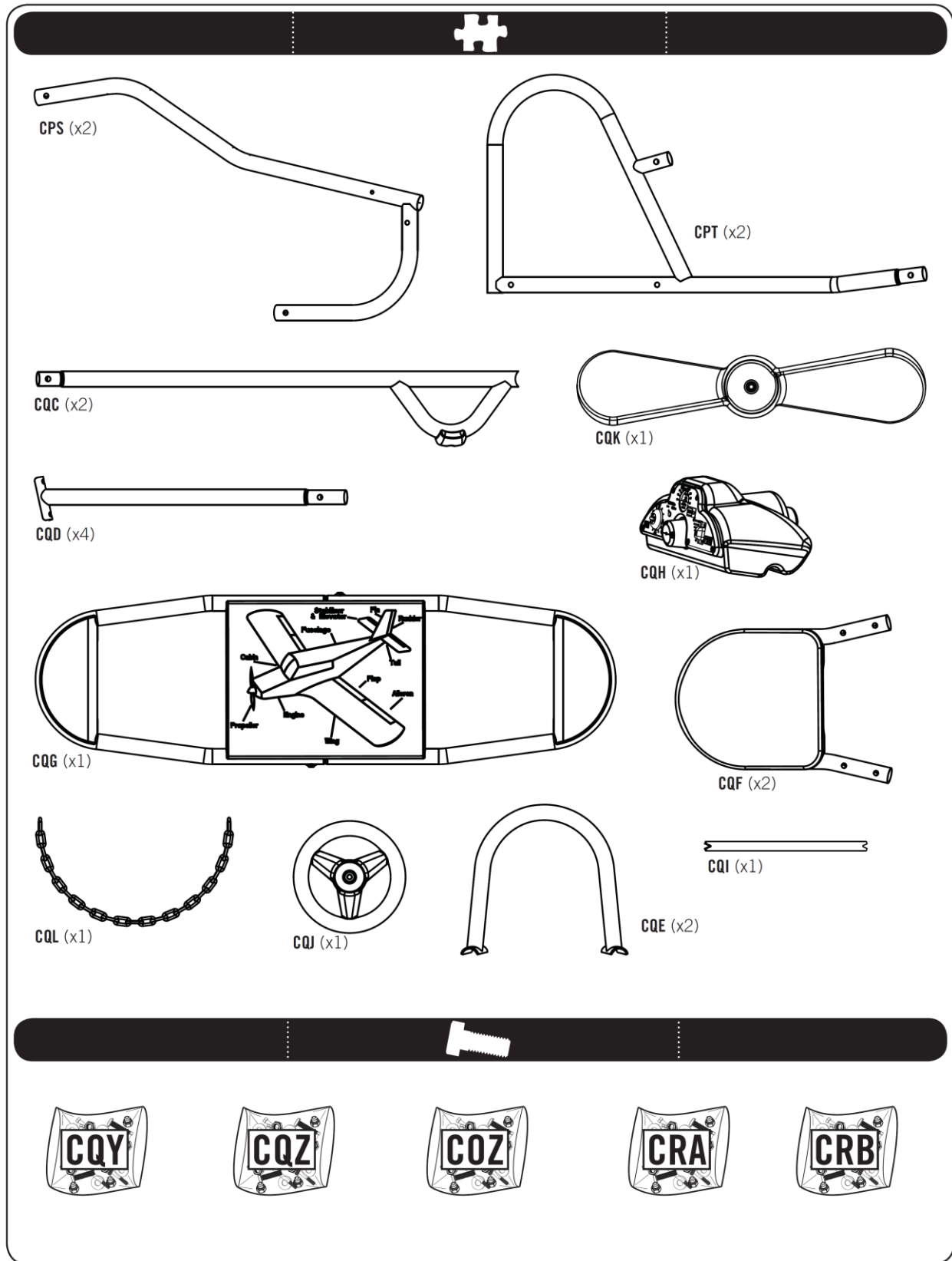


CPU (x2)

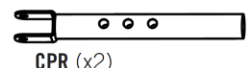
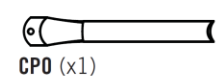
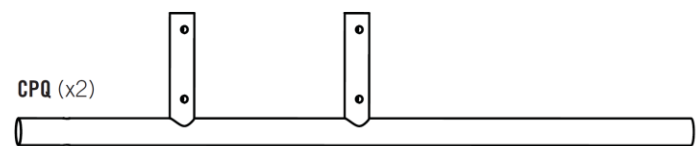
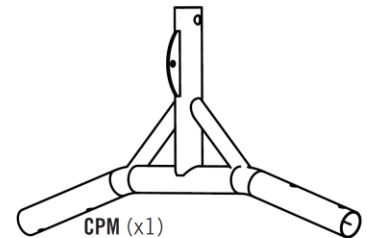
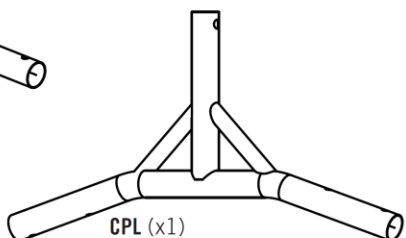
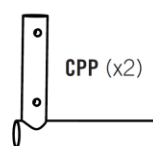
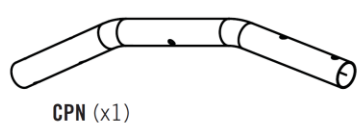
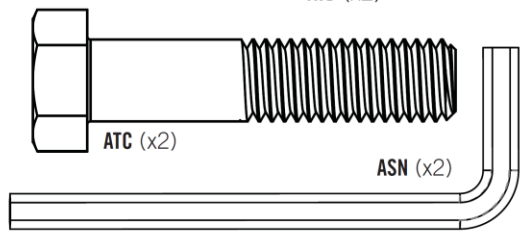
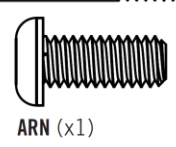
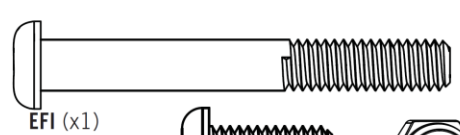
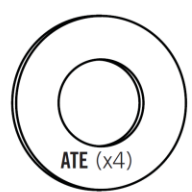
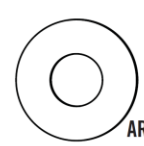
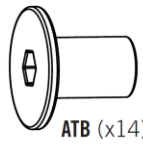
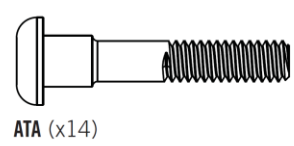


CPR (x2)

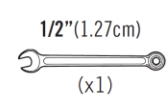
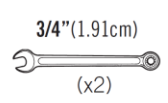
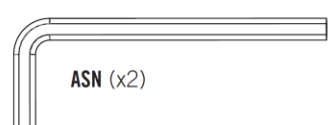
Poznámka: Díl CPU je zastrčen do dílu CPQ. Díl CPV je zastrčen do dílu CPP. Rozdělte tyto díly před začátkem montáže.




1




Poznámka: Díl CPU je zastrčen do dílu CPQ. Díl CPV je zastrčen do dílu CPP. Rozdělte tyto díly před začátkem montáže.

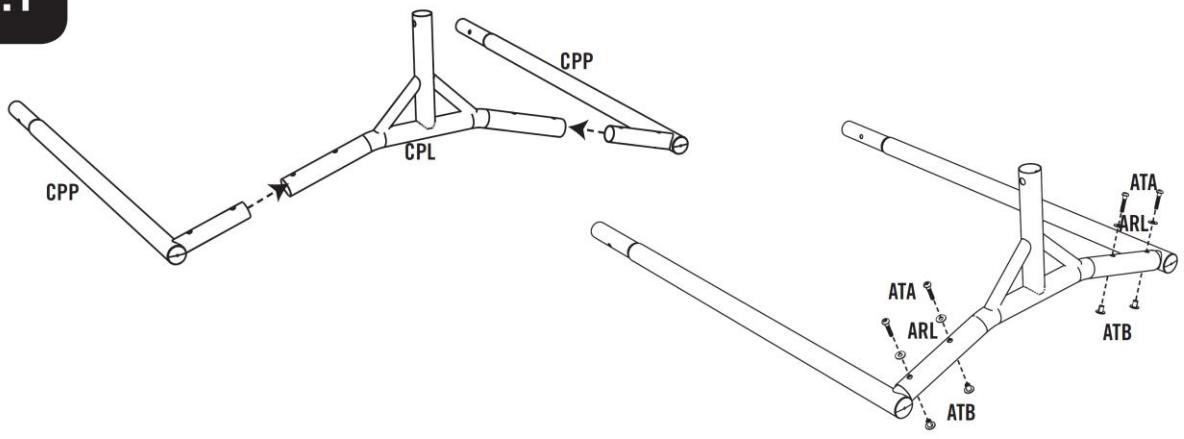


 **1**

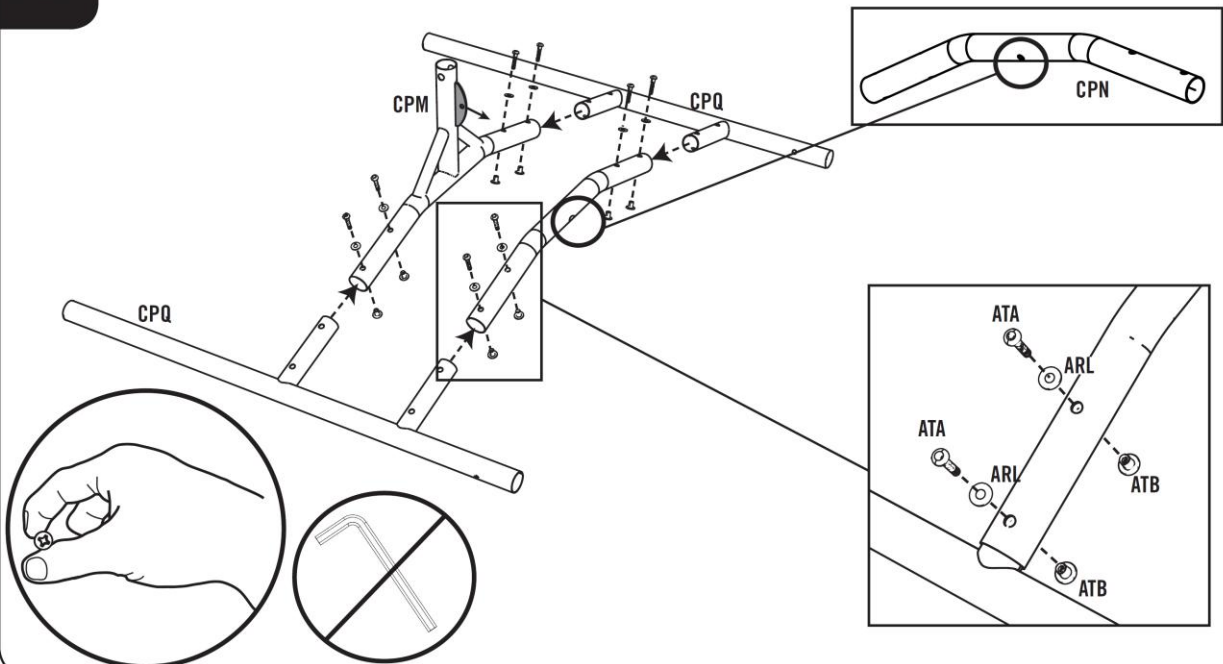
ASN (x2) ATA (x12) ATB (x12) ARL (x12)

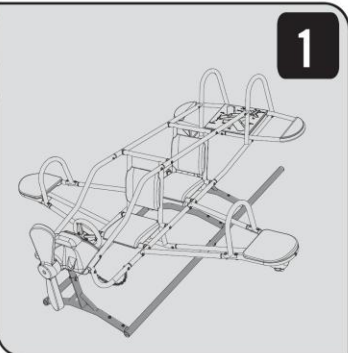
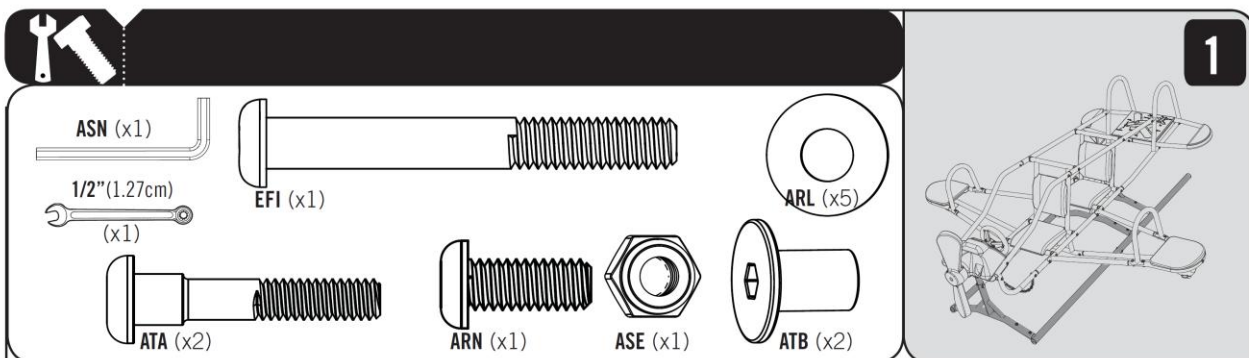


1.1

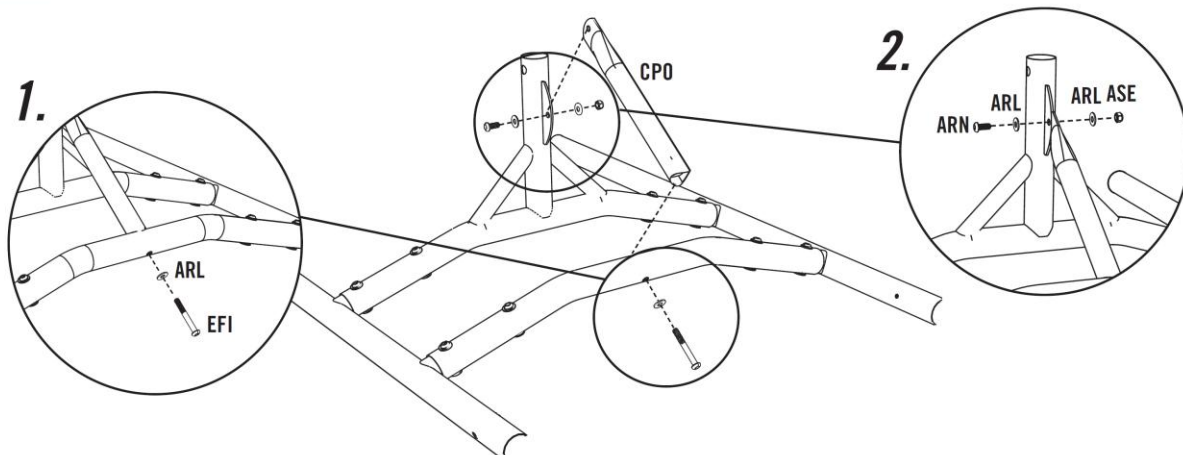


1.2

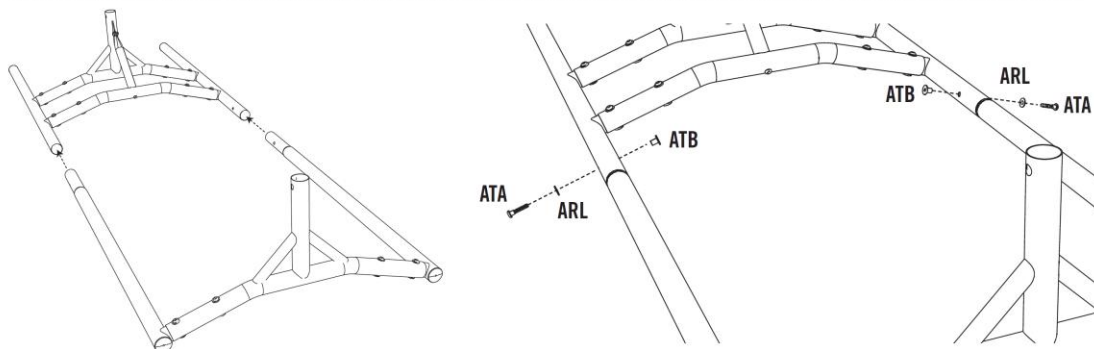




1.3



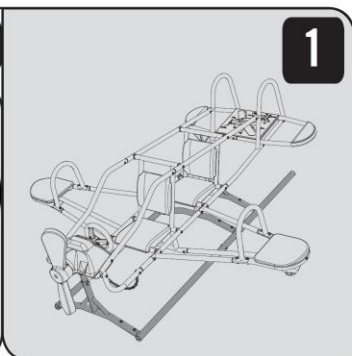
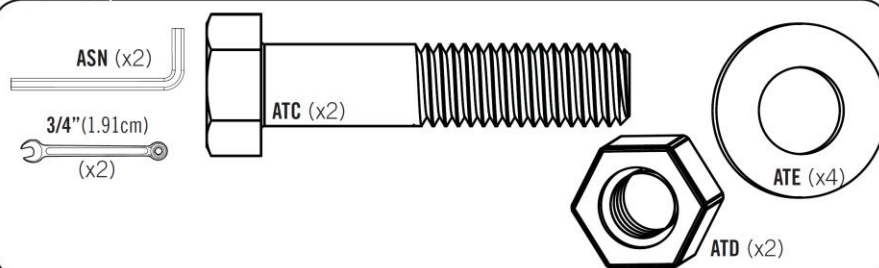
1.4



Poznámka: Ujistěte se, že všechny šrouby jsou správně na svém místě a pak je začněte utahovat. Před tím než budete pokračovat, ujistěte se, že základna je pevně a správně smontovaná.

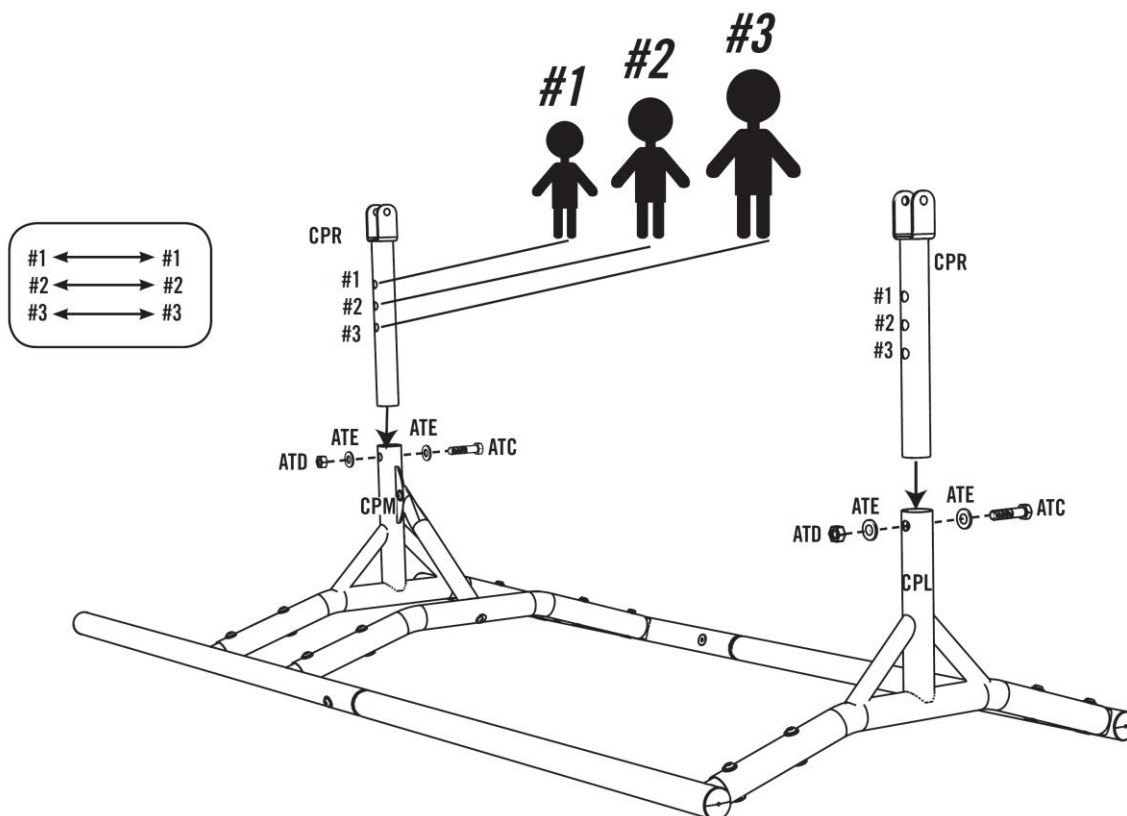


1



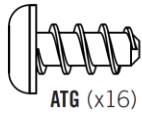
1.5

Umístěte nastavitelné stojany (CPR) do křížových podpěr (CPM a CPL).
Zajistěte je pomocí montážního příslušenství. Oba stojany musí být nastaveny na stejnou výšku.

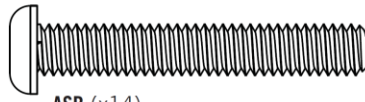


Poznámka: U malých dětí nastavte stojan na nejnižší výšku – otvor č. 1, pro starší děti použijte otvor č.3.

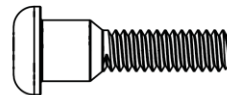
2



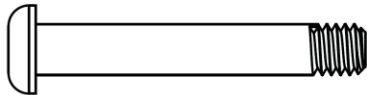
ATG (x16)



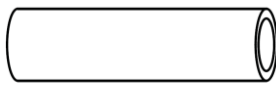
ASB (x14)



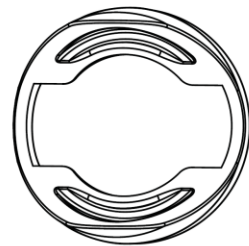
DXX (x6)



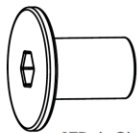
ATI (x2)



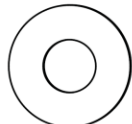
ATH (x2)



AWS (x14)



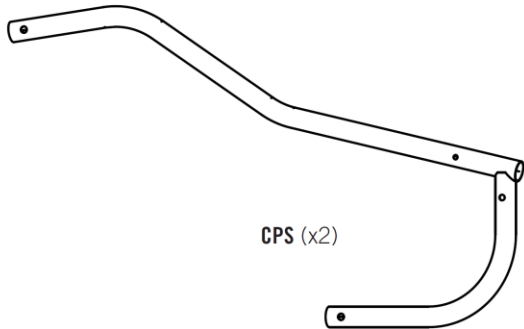
ATB (x6)



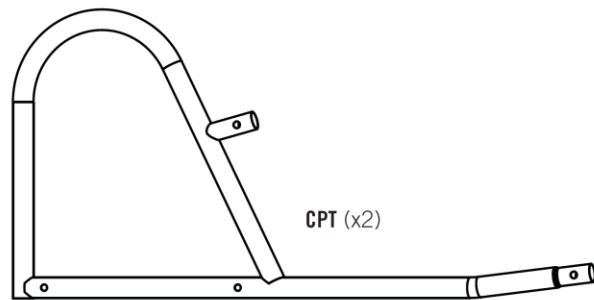
ARL (x24)



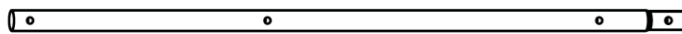
ASE (x2)



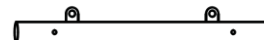
CPS (x2)



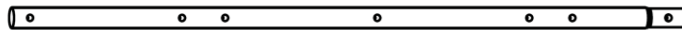
CPT (x2)



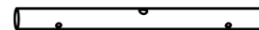
CPU (x2)



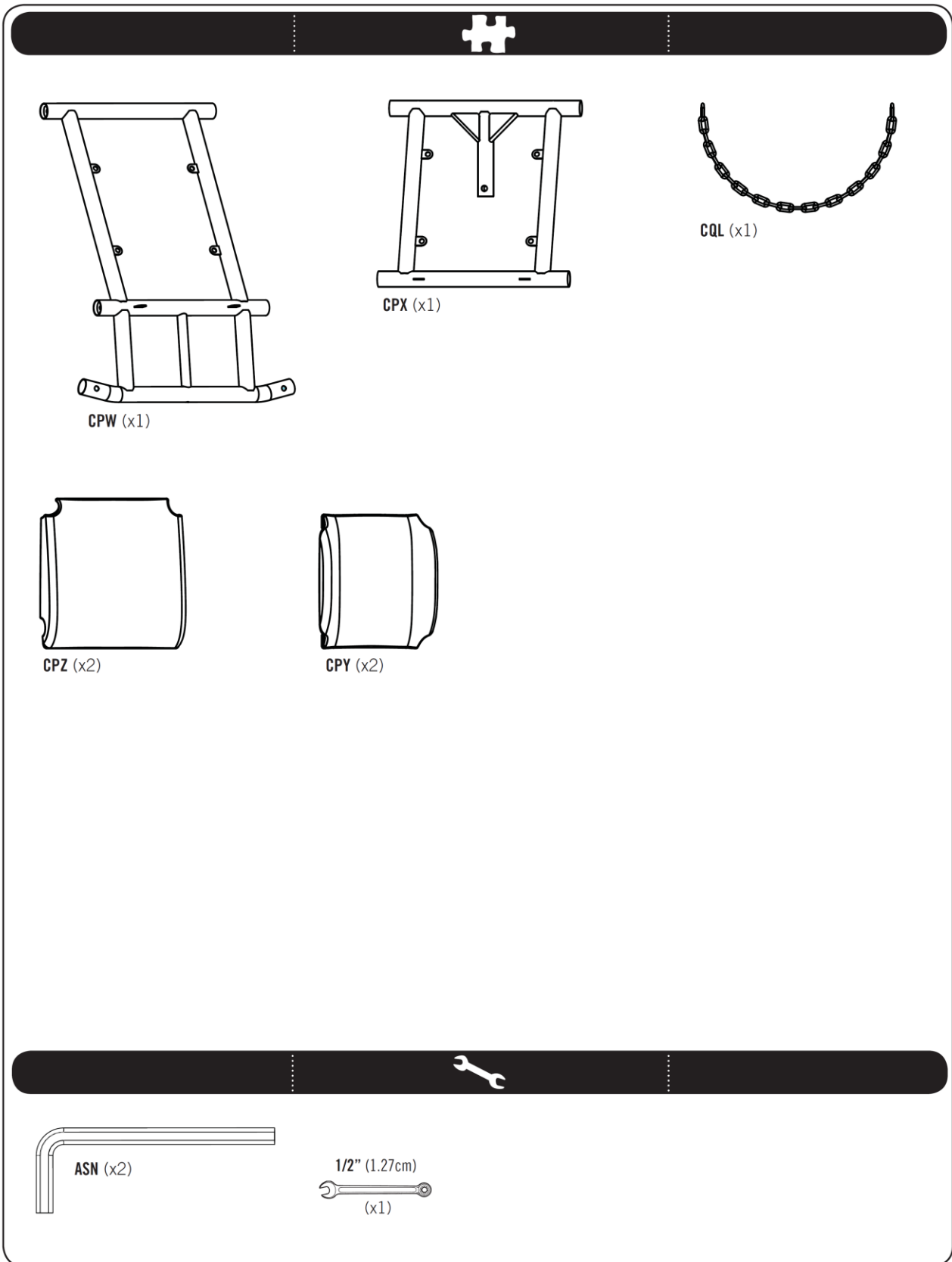
CQA (x2)



CPV (x2)

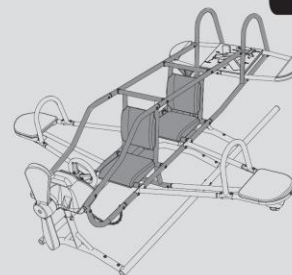
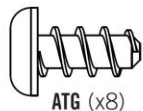


CQB (x1)

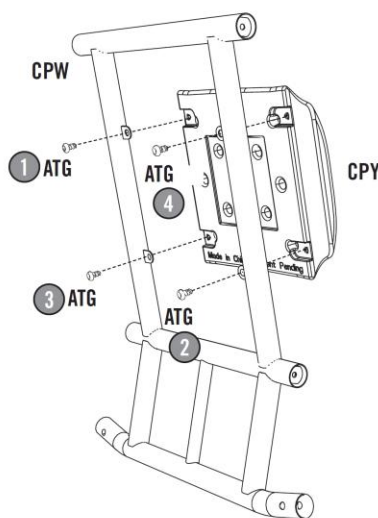
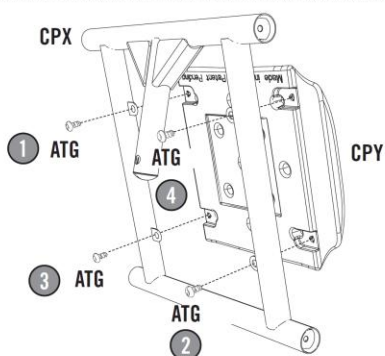




2

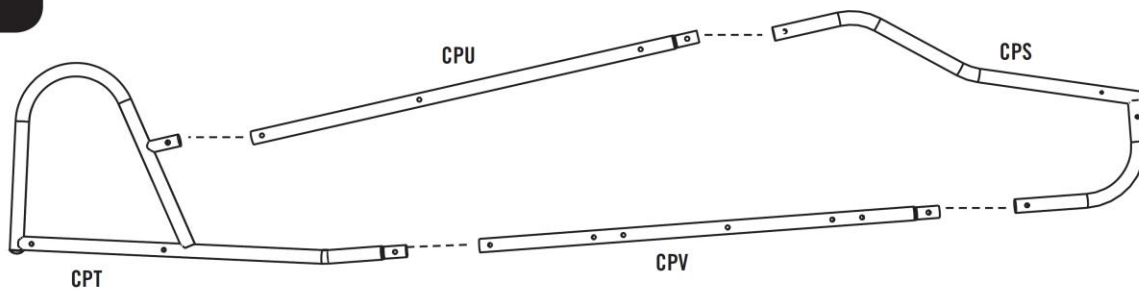


2.1



Poznámka: Umístěte montážní díly podle obrázku.

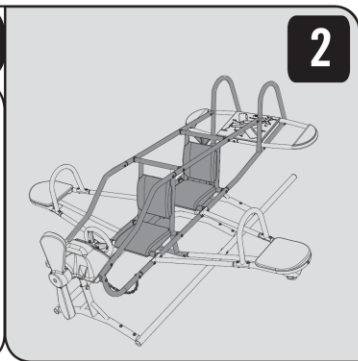
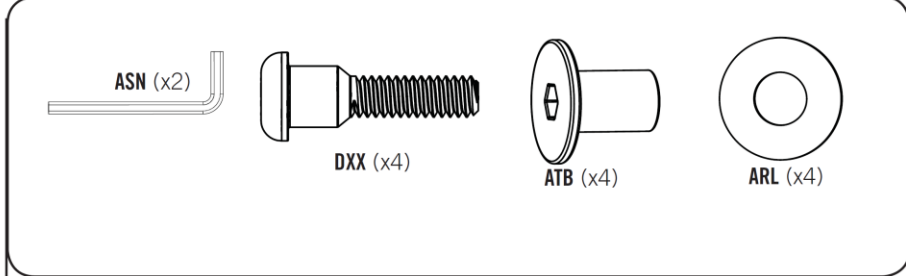
2.2



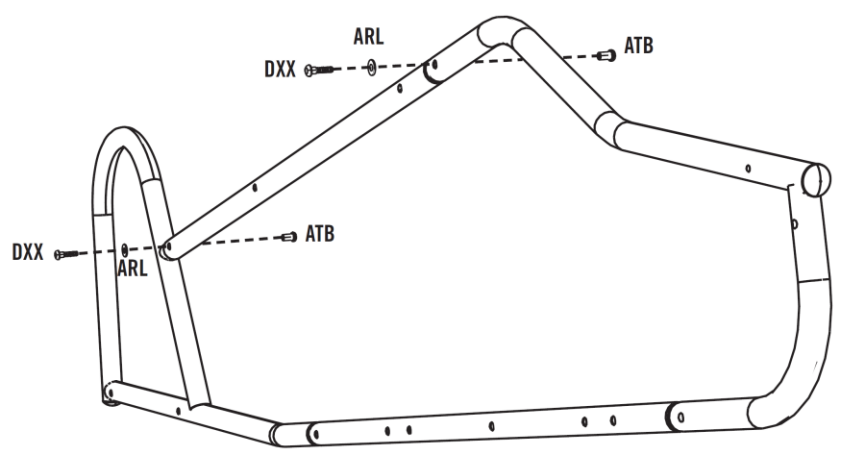
Poznámka: Opakujte tento krok i u druhé strany trupu letadla. Ujistěte se, že otvory na smontovaných dílech směřují na opačné strany. Je potřeba, aby tyto otvory byly na vnější straně trupu letadla, viz krok 2.4.



2

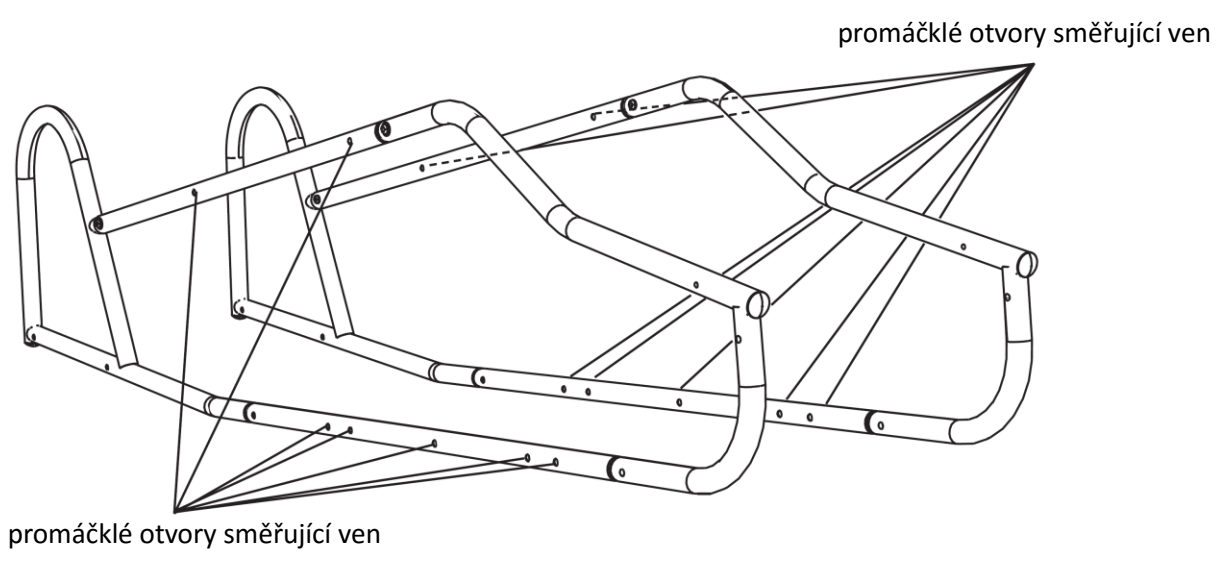



2.3



2.4

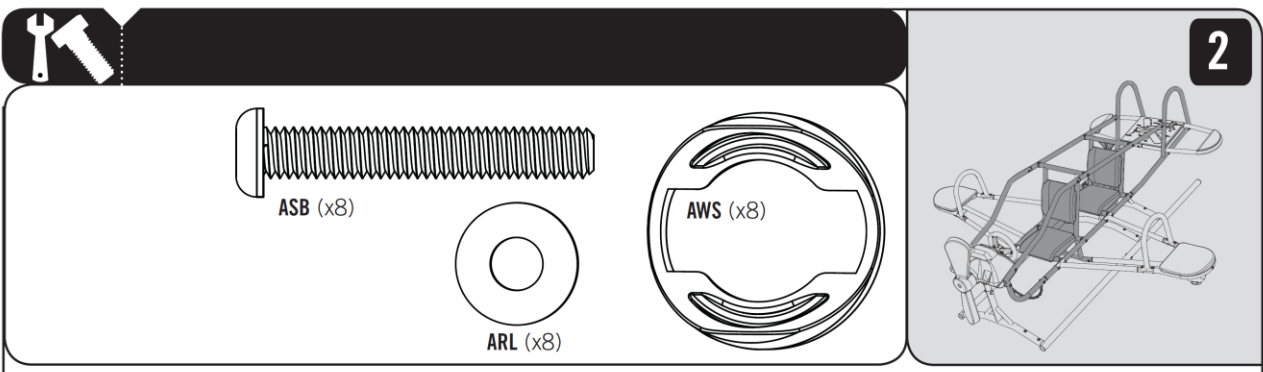
Ujistěte se, že otvory jsou na vnější straně trupu letadla. Je potřeba, aby otvory směřovaly od trupu letadla.



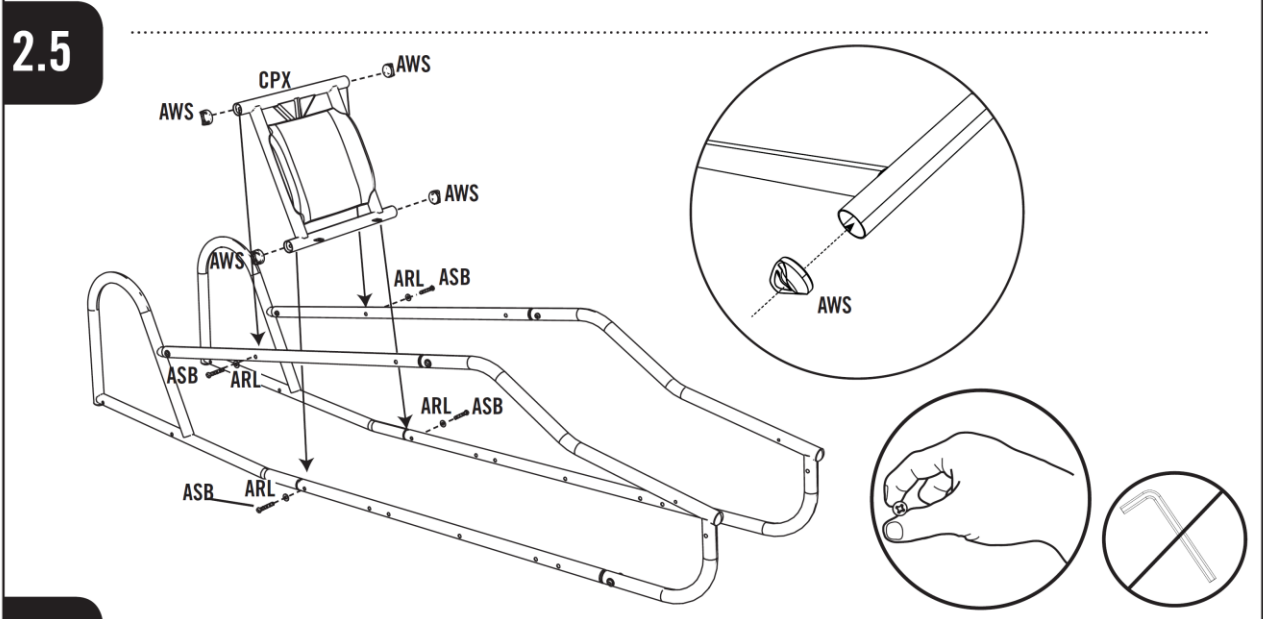
 **2**

ASB (x8) AWS (x8)

ARL (x8)



2.5



CPX AWS

AWS

AWS

ARL ASB

ASB ARL

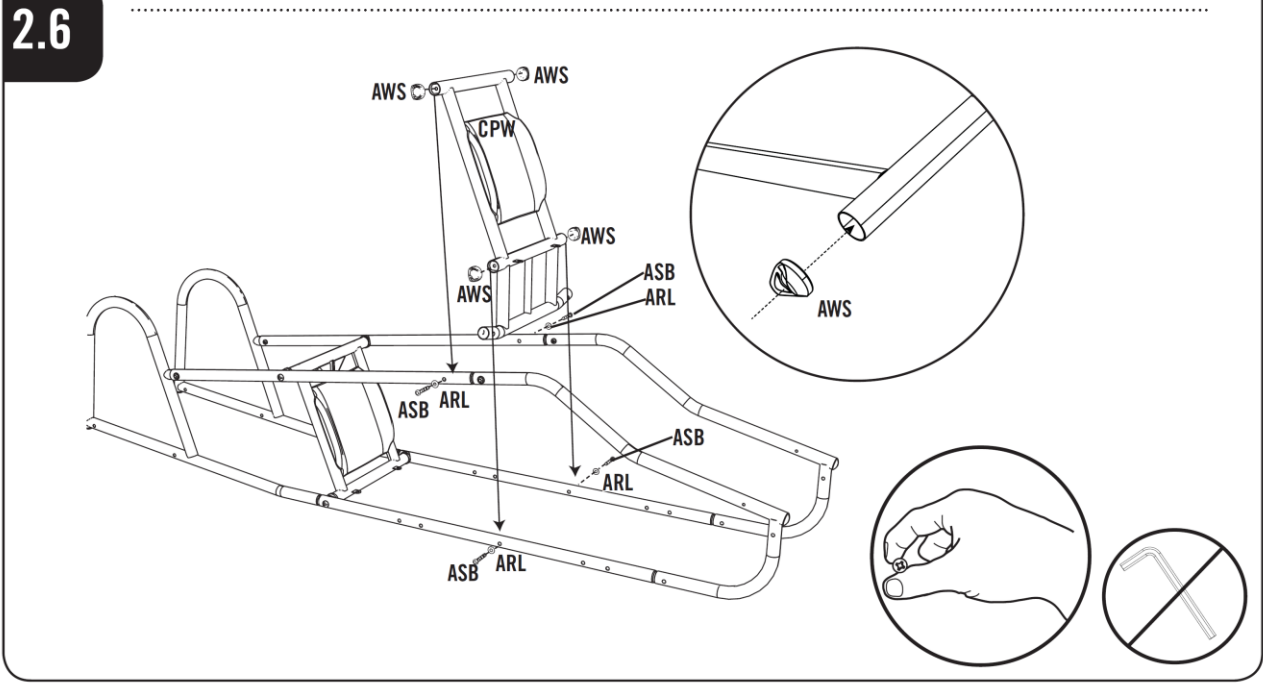
ARL ASB

ASB ARL

AWS

AWS

2.6



AWS AWS

CPW

AWS

ASB ARL

ASB ARL

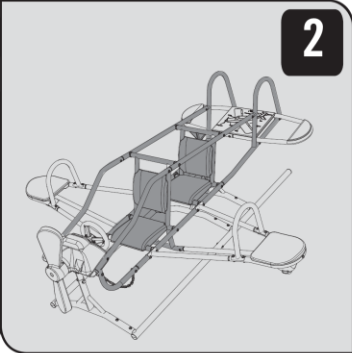
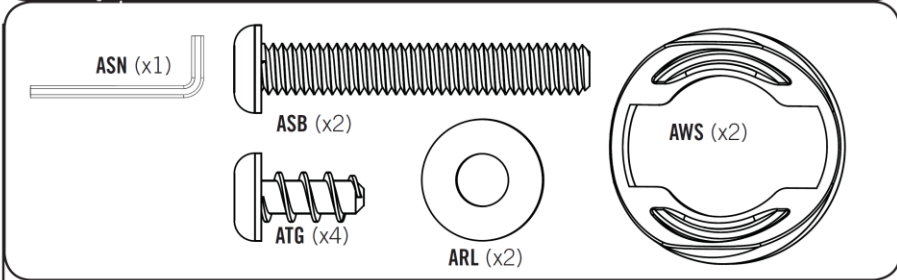
ASB ARL

AWS

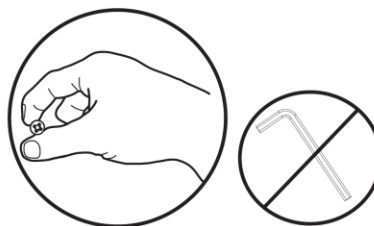
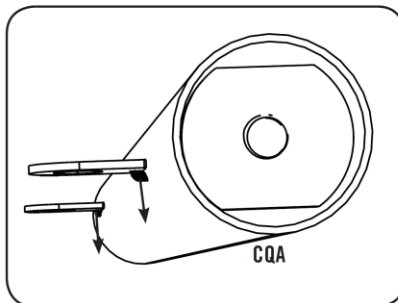
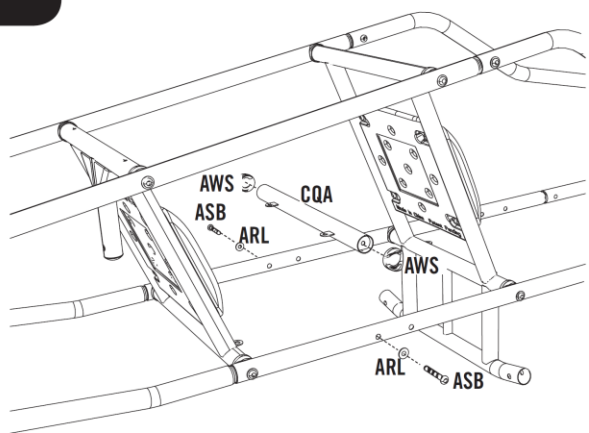
AWS



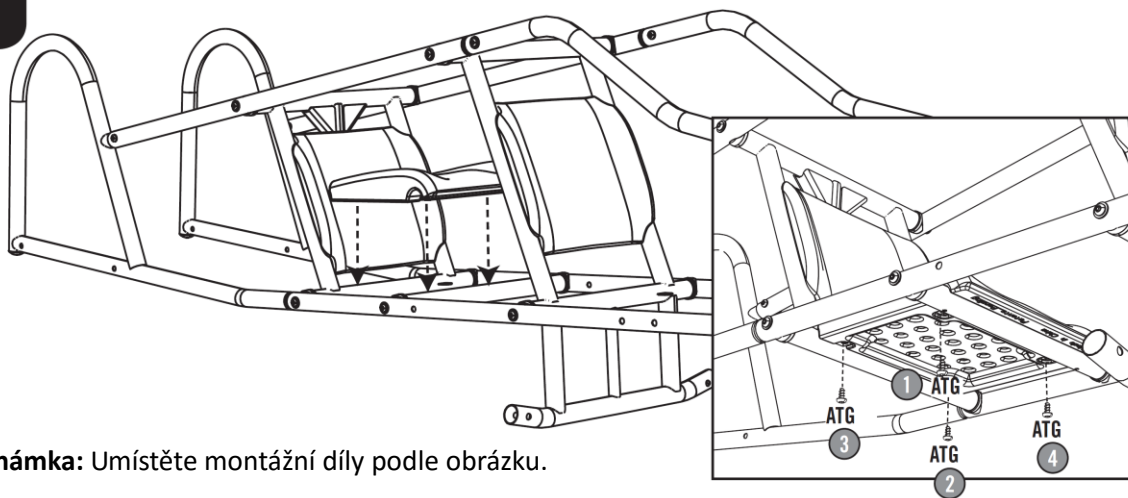
2



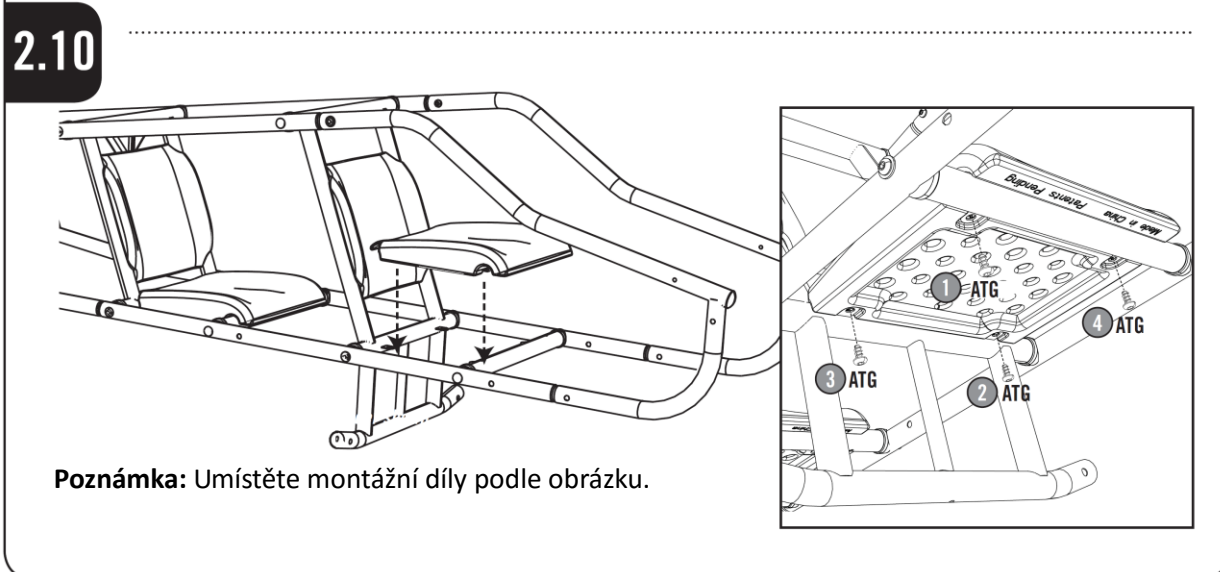
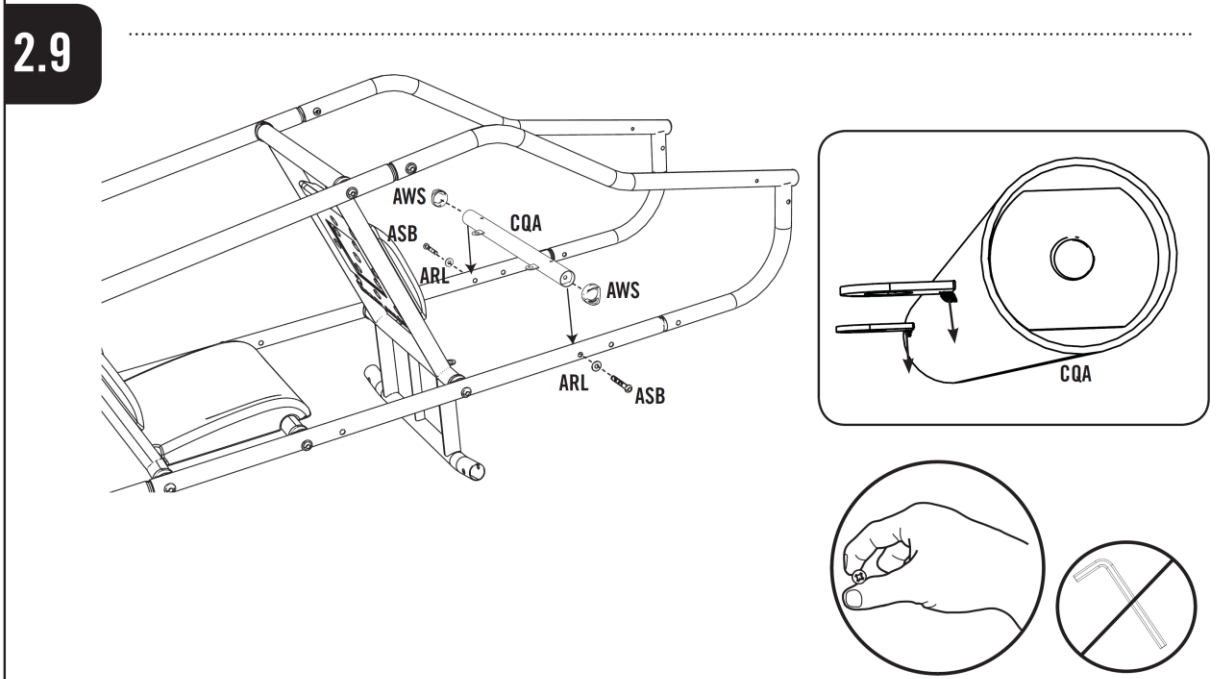
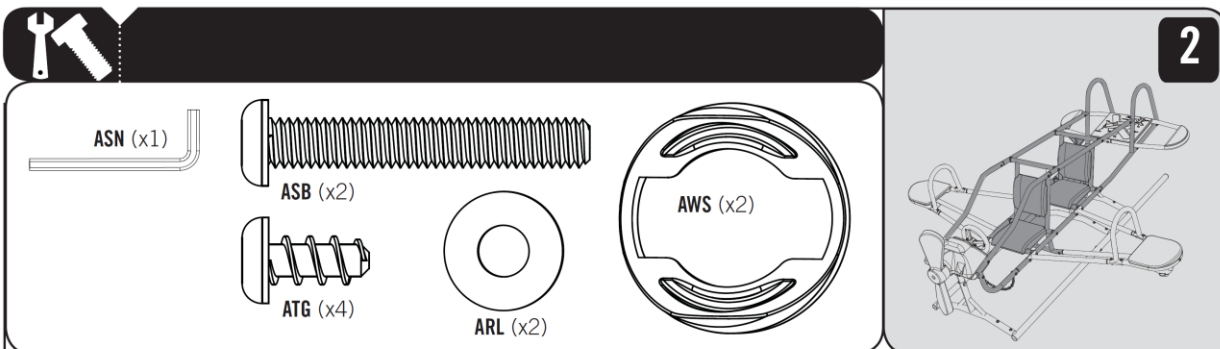
2.7





2.8




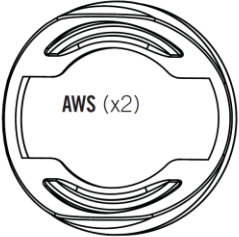
Poznámka: Umístěte montážní díly podle obrázku.

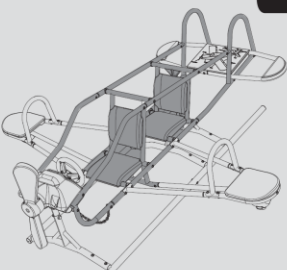


 **2**


 **ASB (x2)**


 **ARL (x2)**


 **AWS (x2)**

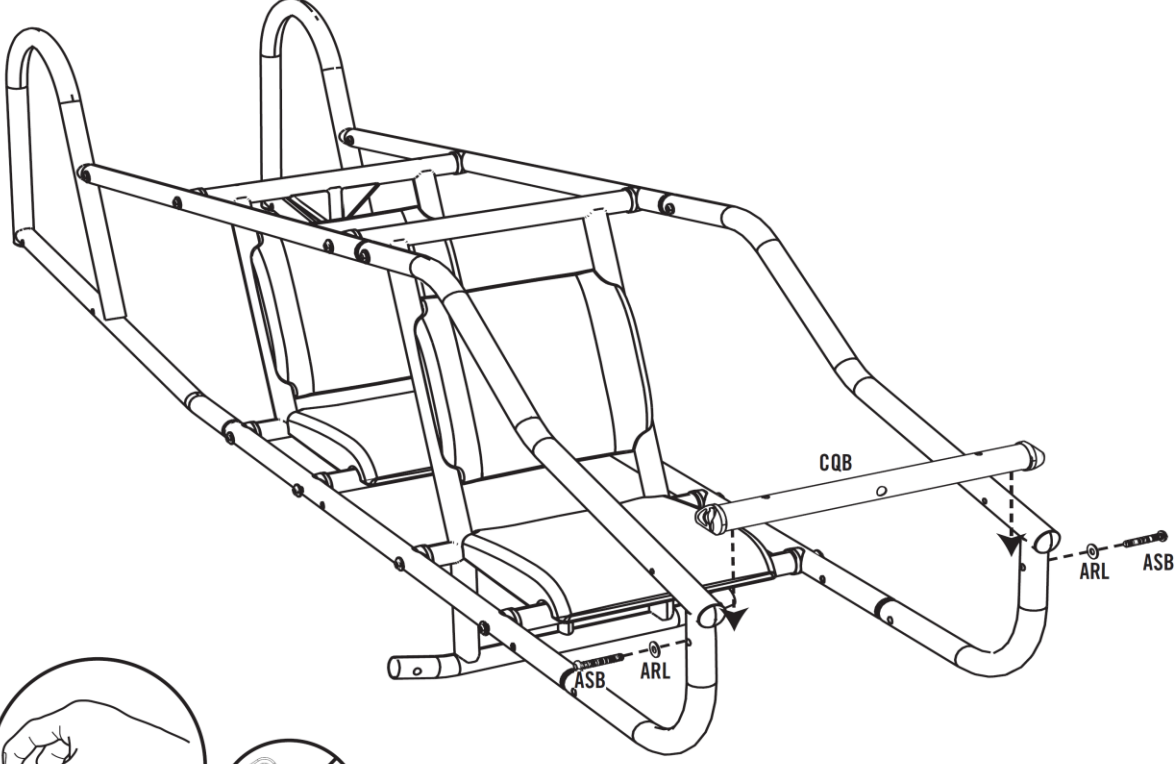



2.11


 **AWS**

 **CQB**

 **AWS**

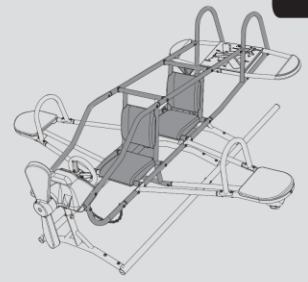
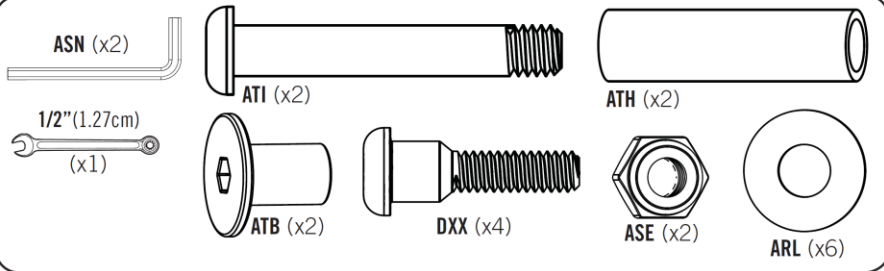




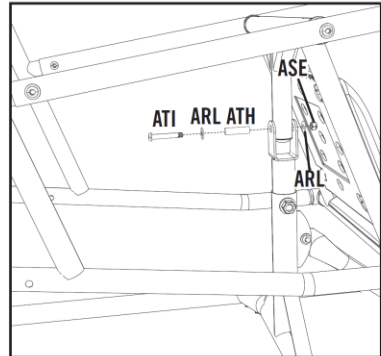
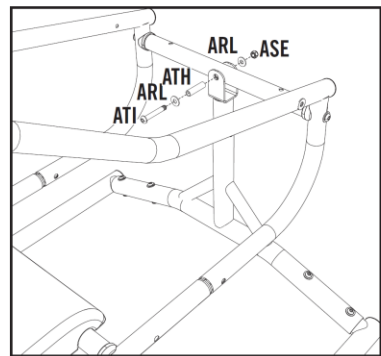
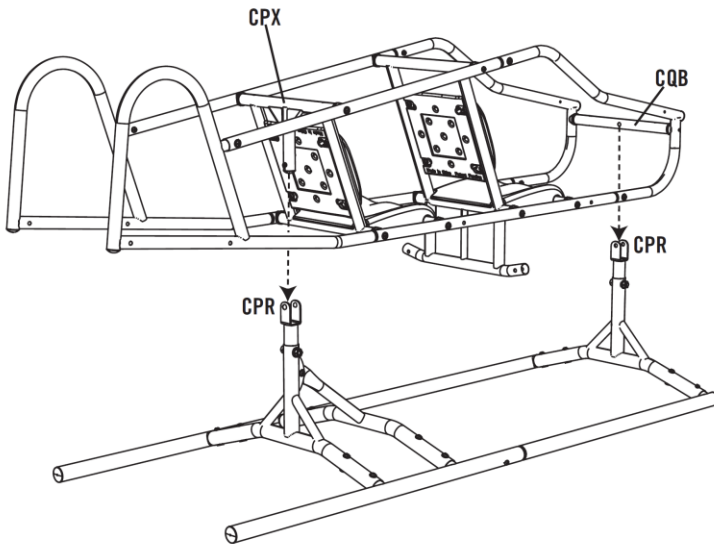




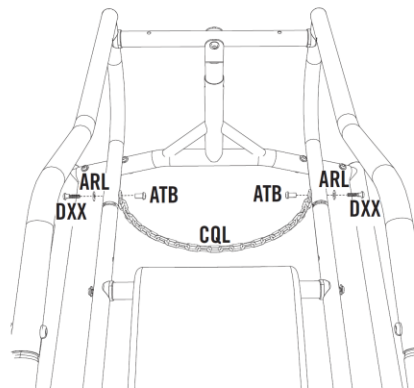
2



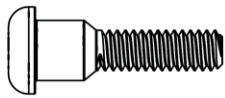
2.12



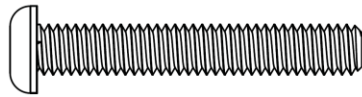
2.13



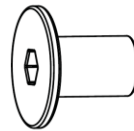
3



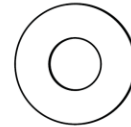
DXX (x18)



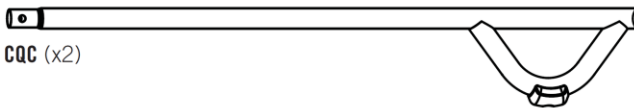
ASB (x2)



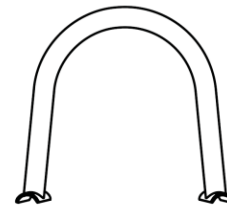
ATB (x18)



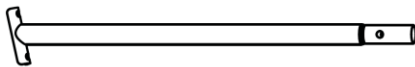
ARL (x20)



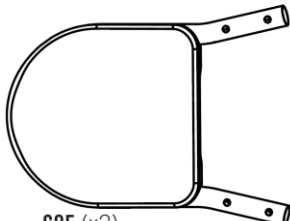
CQC (x2)



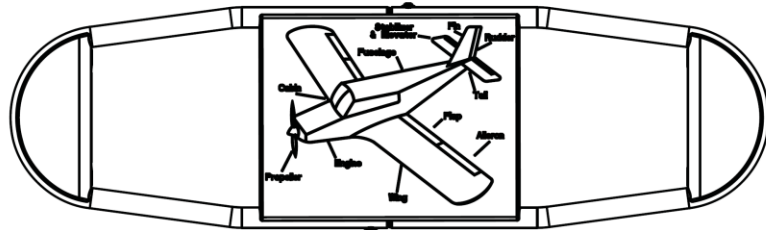
CQE (x2)



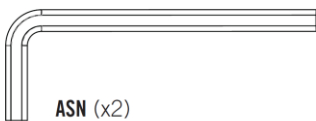
CQD (x4)



CQF (x2)



CQG (x1)



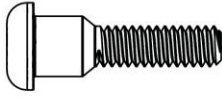
ASN (x2)



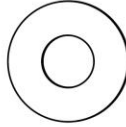
3



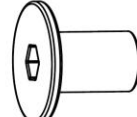
ASN (x2)



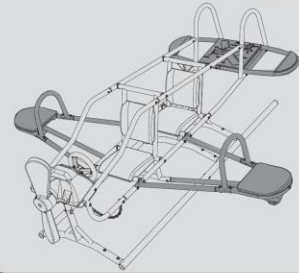
DXX (x9)



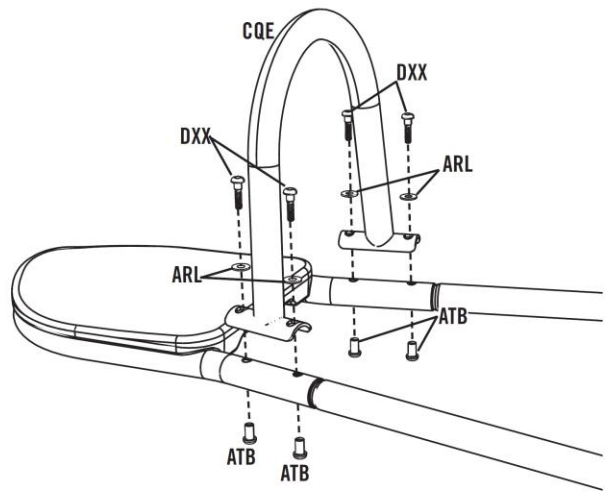
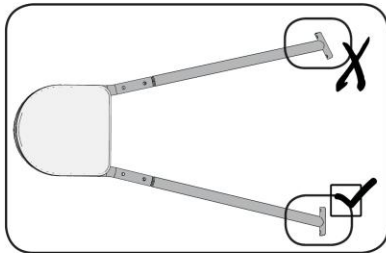
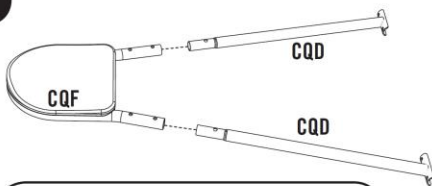
ARL (x9)



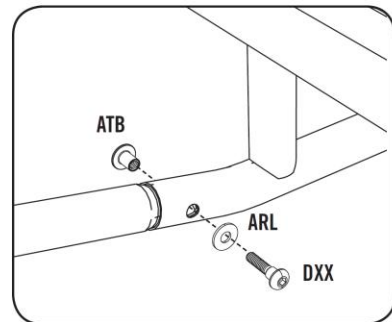
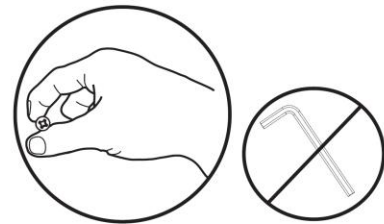
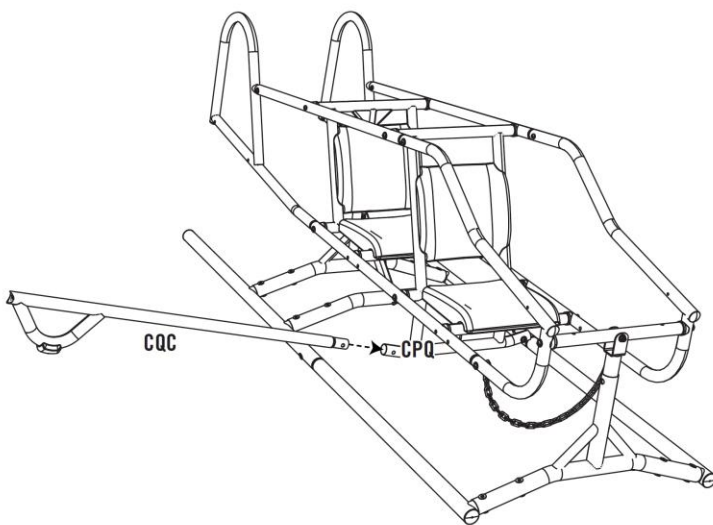
ATB (x9)

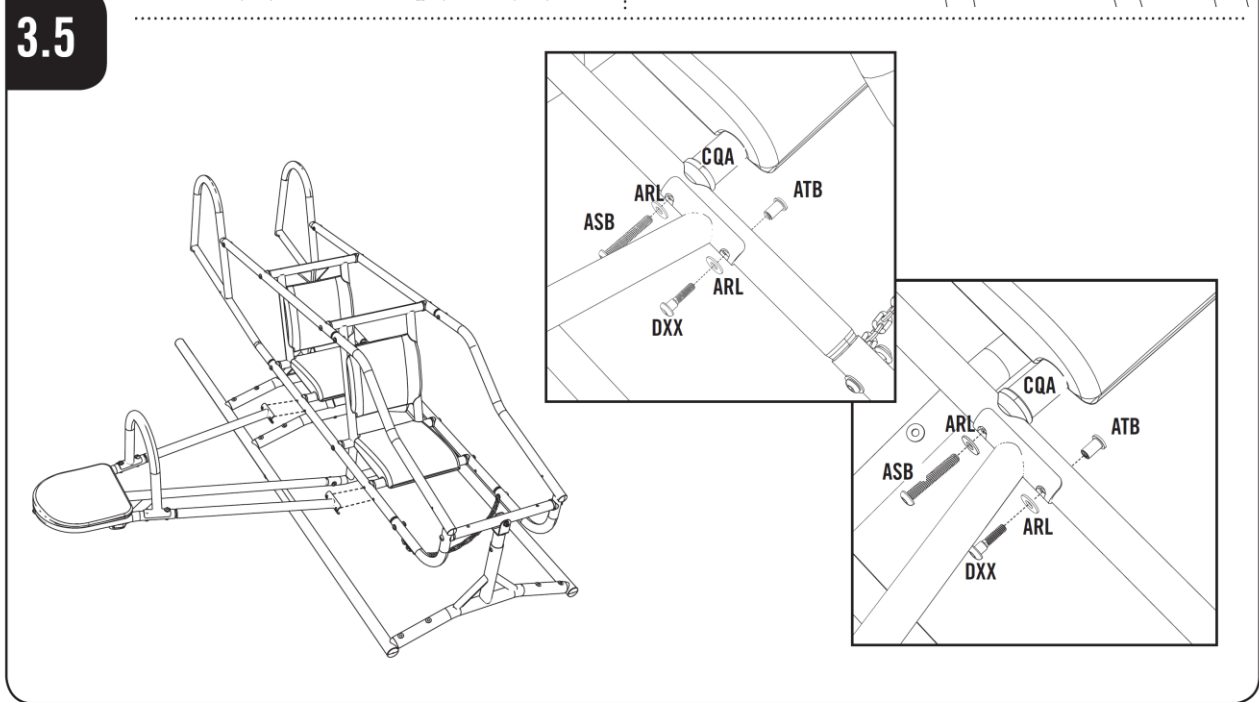
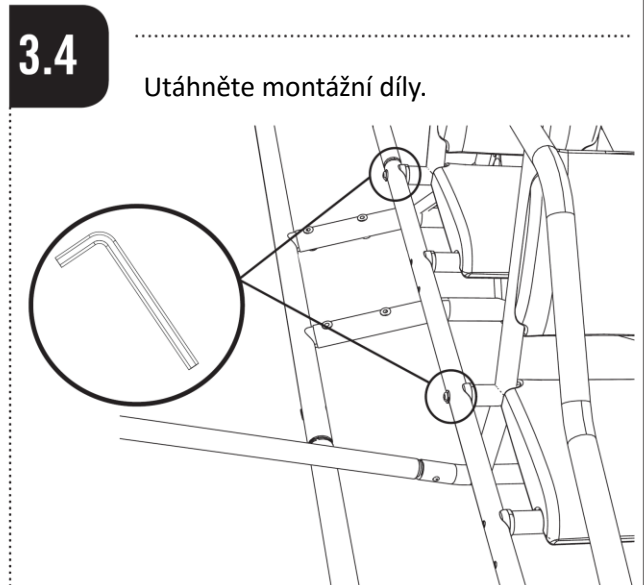
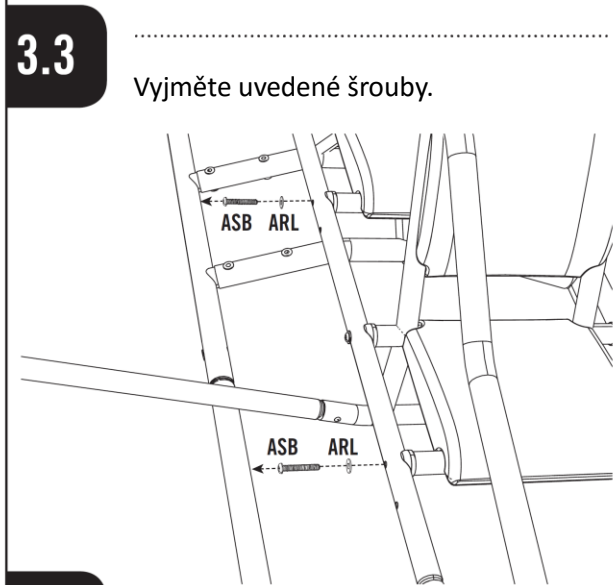
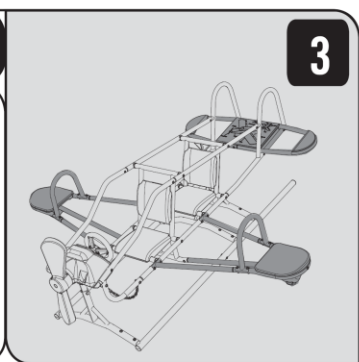
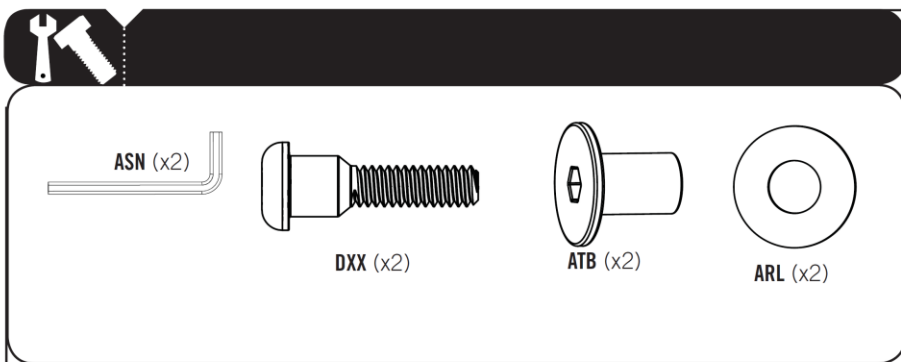


3.1



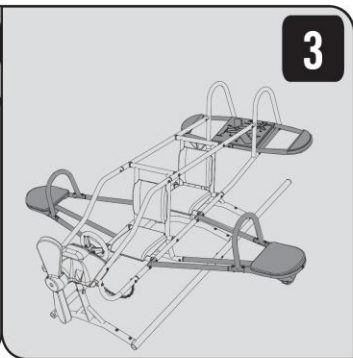
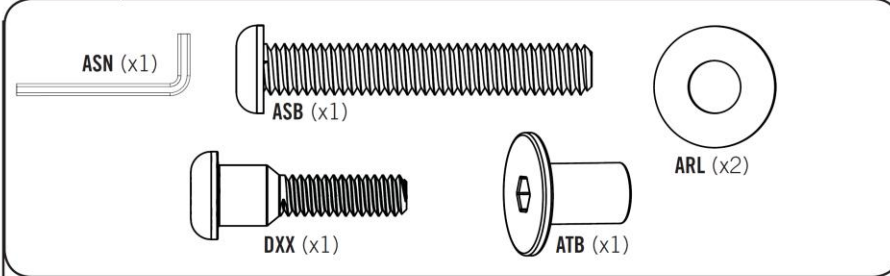
3.2



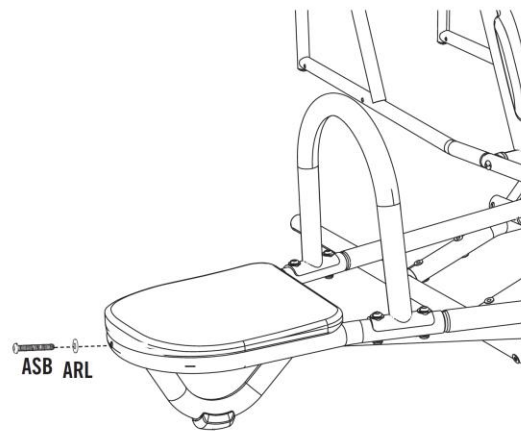
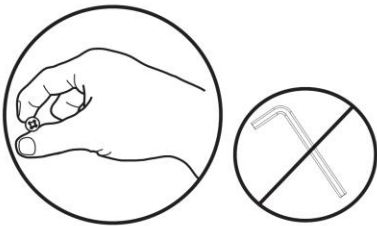




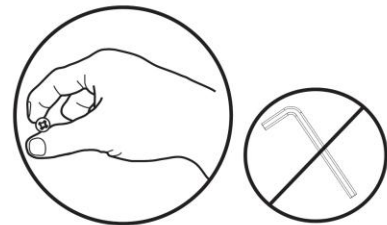
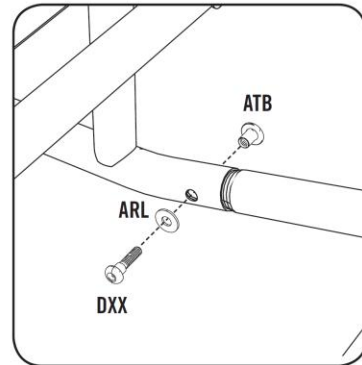
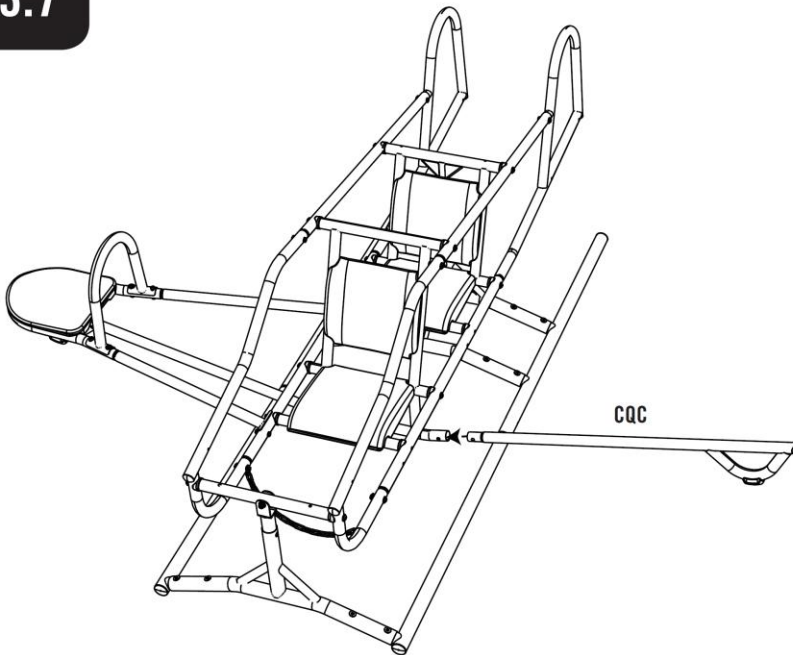
3



3.6

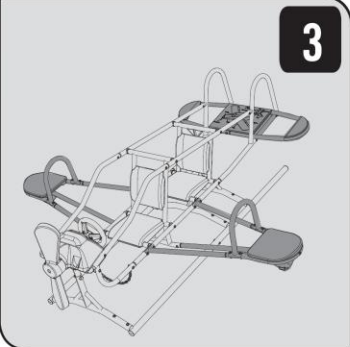
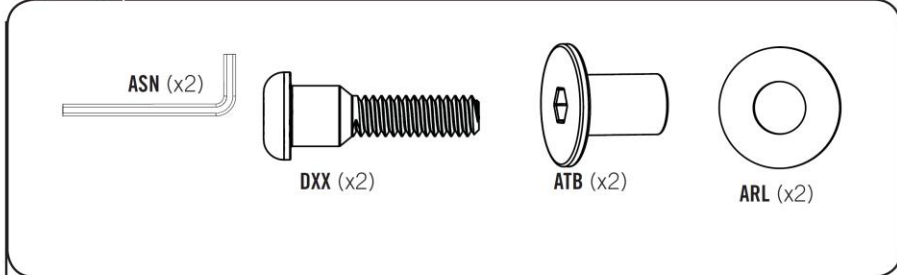


3.7



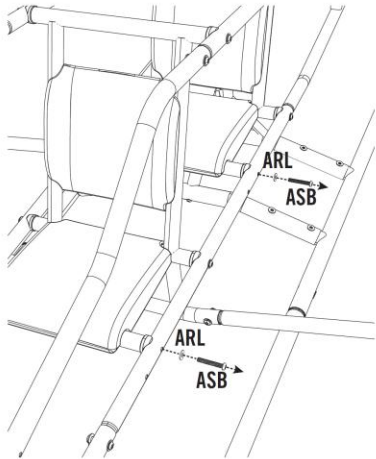


3



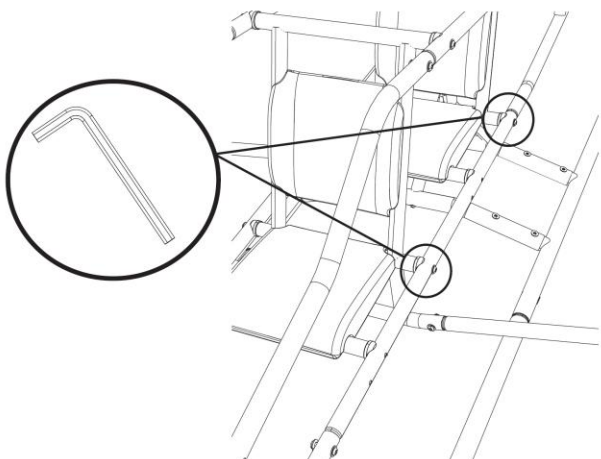
3.8

Vyjměte uvedené šrouby.

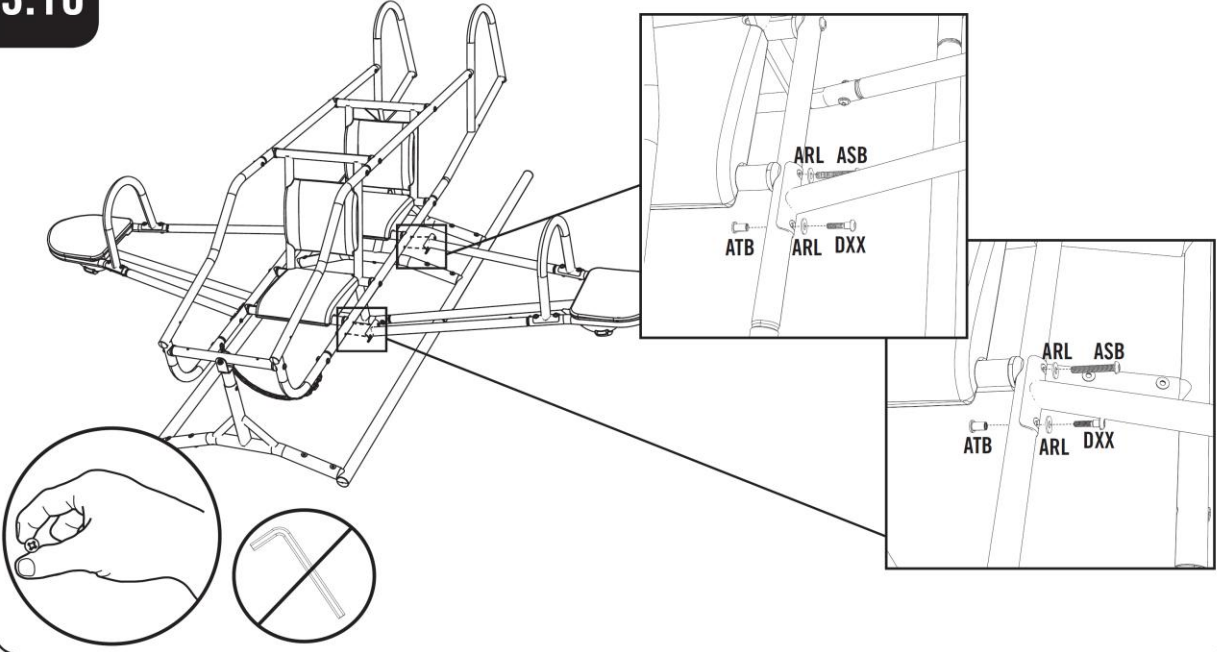


3.9

Utáhněte montážní díly.

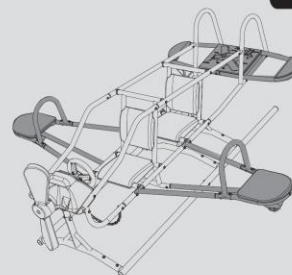
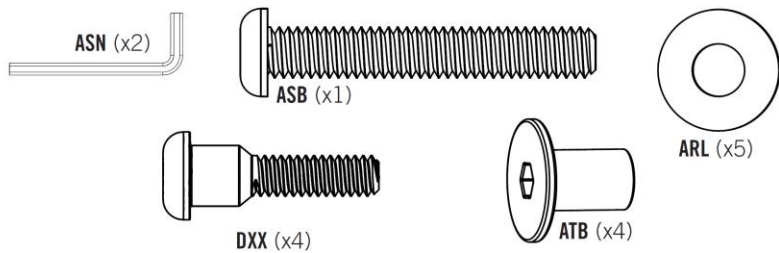


3.10

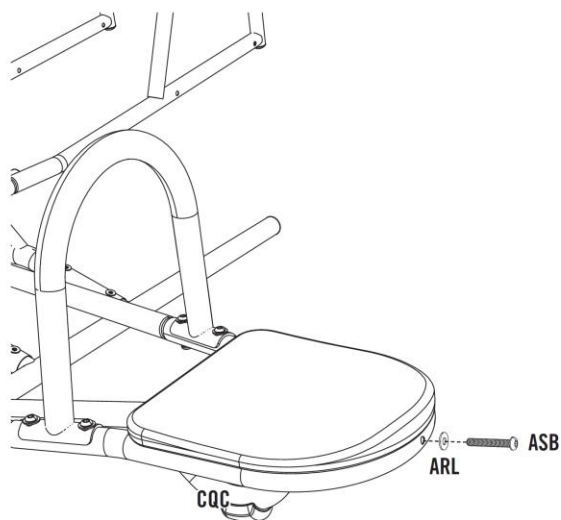
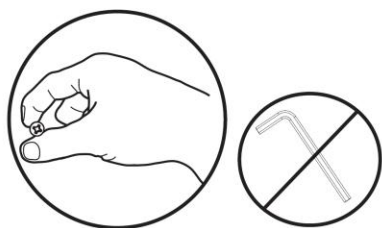




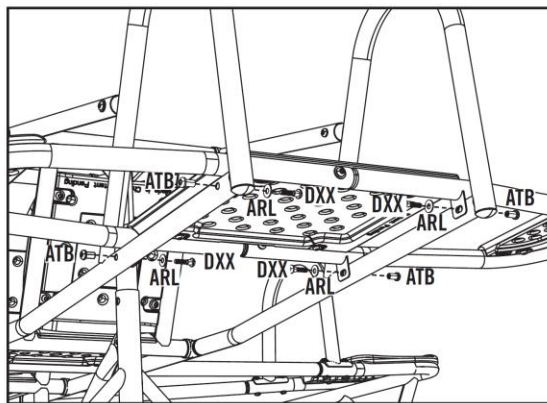
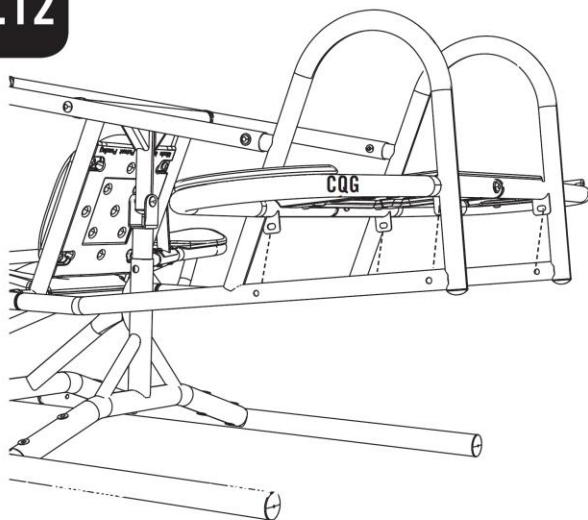
3



3.11

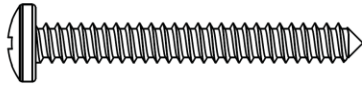


3.12

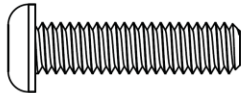


Poznámka: Předtím než přejdete k dalšímu kroku, pečlivě utáhněte všechny montážní díly, které byly použity v této části.

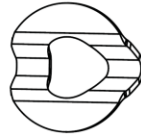
4



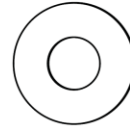
ATJ (x4)



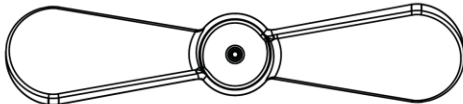
ARX (x2)



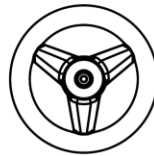
ATK (x2)



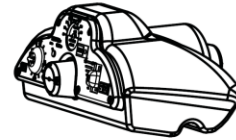
ARL (x6)



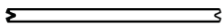
CQK (x1)



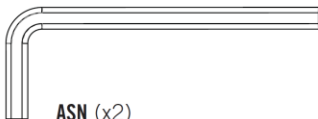
CQJ (x1)



CQH (x1)



CQI (x1)



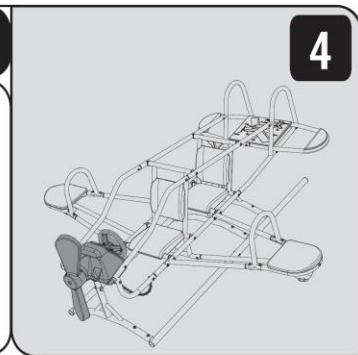
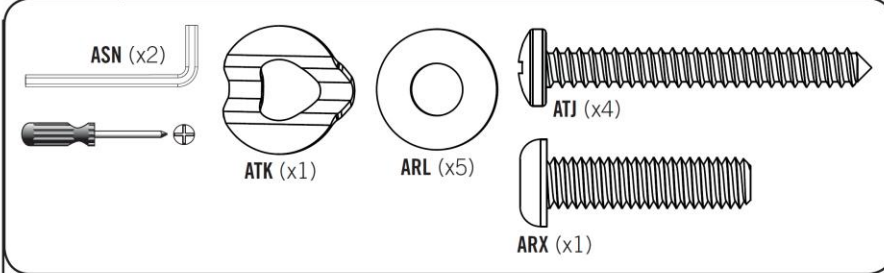
ASN (x2)



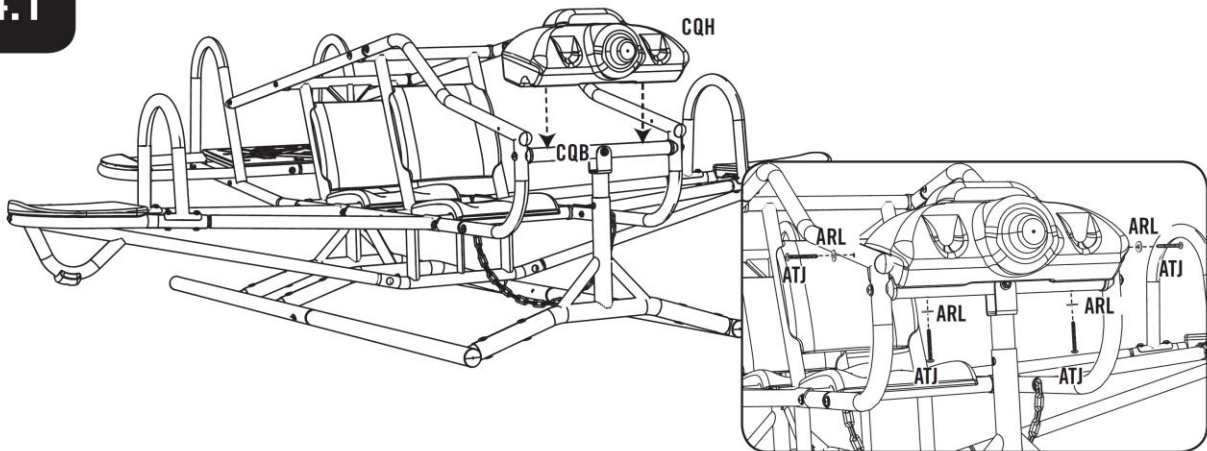
(x1)



4

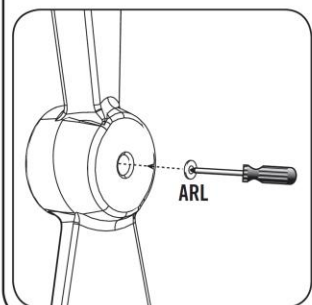
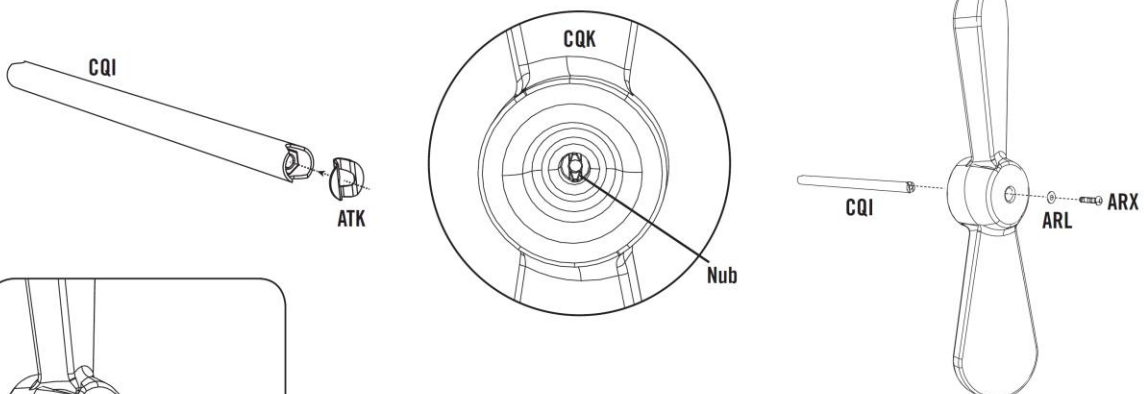


4.1



4.2

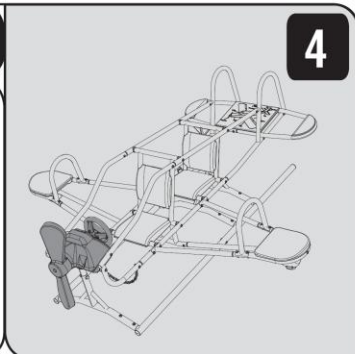
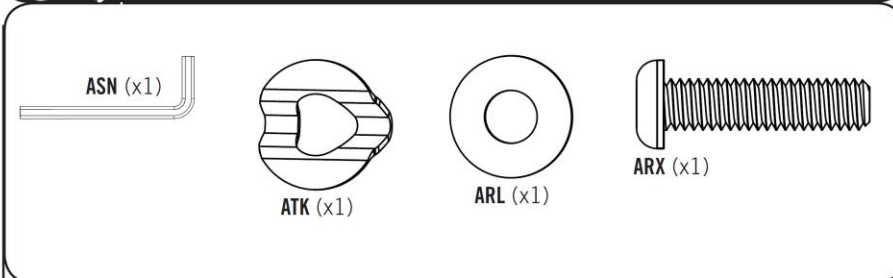
Umístěte vytvarovanou podložku (ATK) na konec řídicí trubky (CQI) a připevněte vrtuli (CQK) k této trubce.



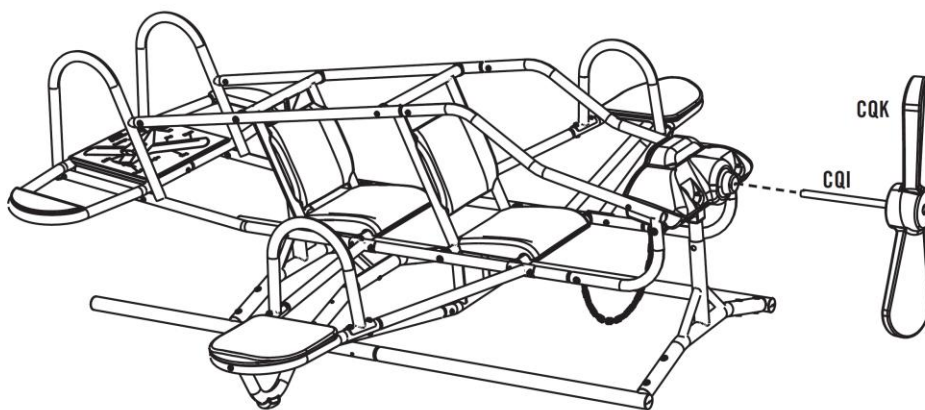
Poznámka: Možná budete potřebovat šroubovák, abyste zatlačili podložku do plastové vrtule.



4

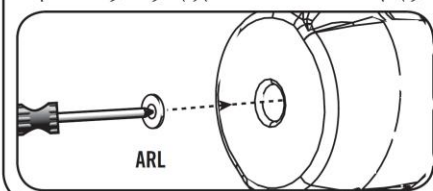
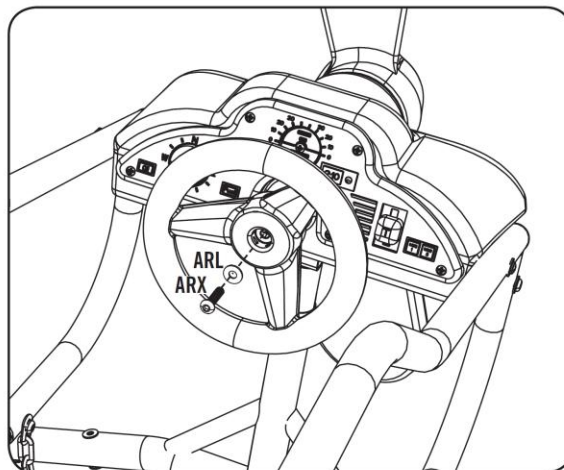
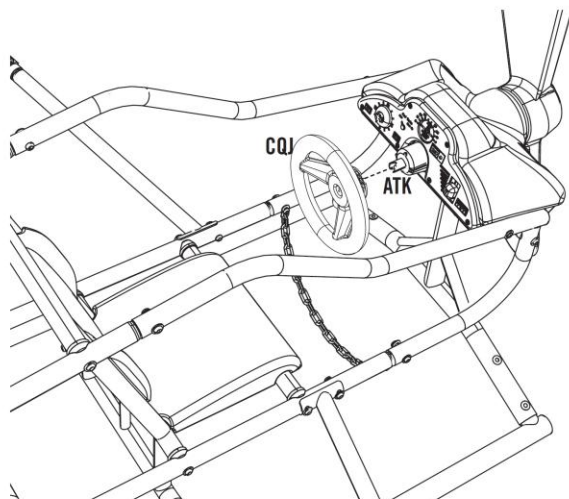


4.3



4.4

Po připevnění všech dílů v této části, dotáhněte všechny montážní díly.



Poznámka: Možná budete potřebovat šroubovák, abyste zatlačili podložku do plastové vrtule.

Přípevněte bezpečnostní nálepku a dbejte na to, aby nedošlo k jejímu poškození.