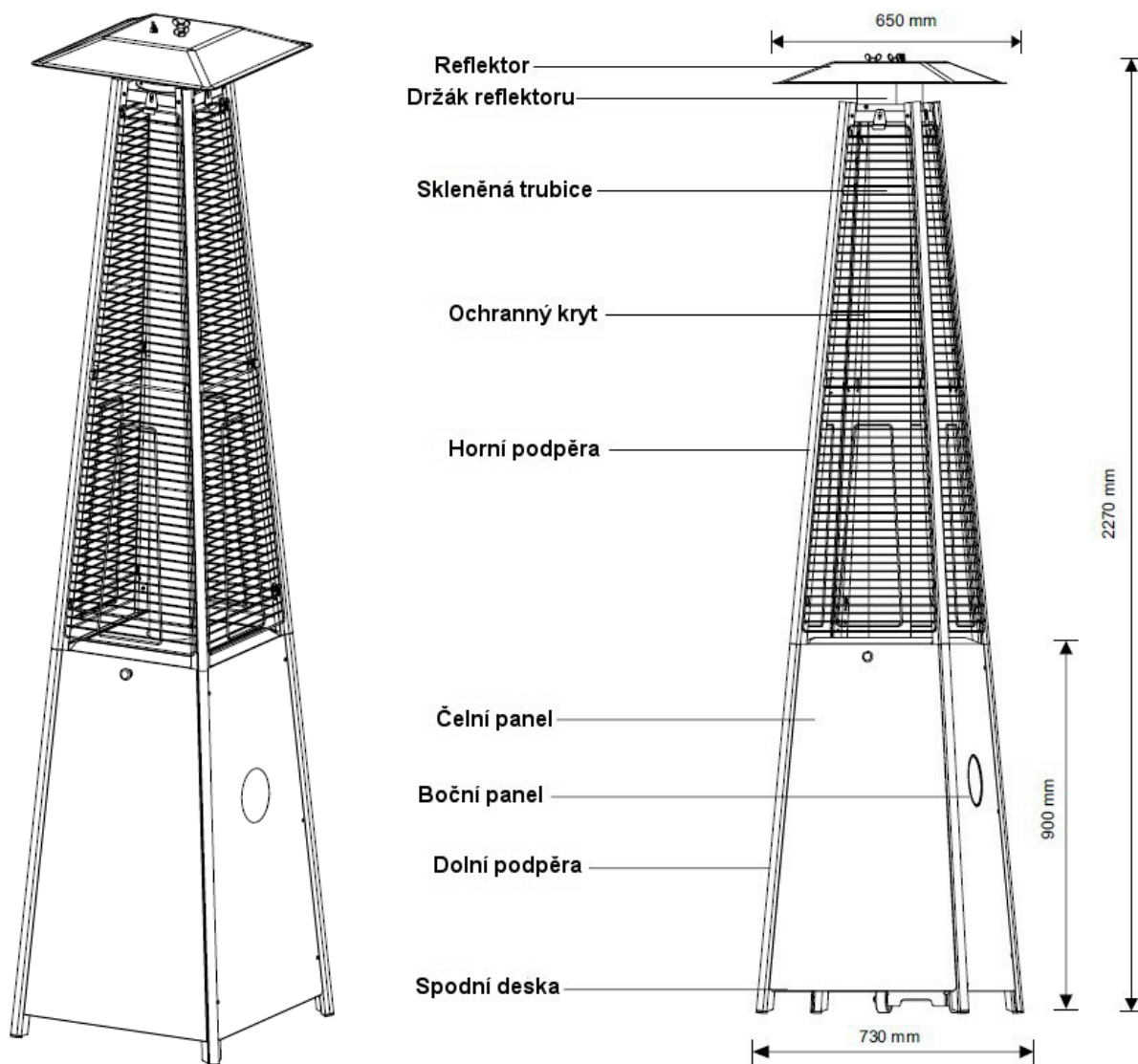


Návod k montáži a provozu

Propan-butanové mobilní zahradní topidlo PYRAMIDA Nerez Typ TZ02003 (BFH-A)
Propan-butanové mobilní zahradní topidlo PYRAMIDA Typ TZ02004 (BFH-B)



Důležité

Pečlivě si přečtěte tento návod k obsluze, abyste se dobře seznámili se spotřebičem před jeho připojením k LPG lahvi na plyn. Uchovejte tento návod pro budoucí použití!

Použití

Tato propan-butanová mobilní zahradní topidla PYRAMIDA Nerez Typ TZ02003 a PYRAMIDA Typ TZ02004 (dále jen topidlo) jsou určena pro zvýšení tepelné pohody za chladného počasí ve venkovním prostředí nebo v dostatečně větraných prostorech (zahradních restauracích, tržištích, zahradách, terasách apod.).

Topidlo je spotřebič kategorie I_{3B/P(30)} – platí mj. pro ČR (dle EN 14543+A1).

Topidlo je konstruováno jako nízkotlaké ke spalování plynné směsi propan-butanu (dále jen PB).

Topidlo je spotřebič na propan-butan, který se připojuje přes redukční ventil Typ NP01008 (s výstupním přetlakem 30 mbar) a spojovací hadici (odpovídající EN ISO 3821 nebo EN 1763-1, o délce cca 0,6 ÷ 1,4 m), na 10 kg tlakovou LPG lahev (s max. provozním tlakem do 1,7 MPa).

Tlaková lahev je plněna propan-butanovou (PB) směsí A1 nebo B (značení dle ISO 4706), což je označení pro letní (60% B, 40% P) nebo zimní (40% B, 60% P) směs. Obě směsi jsou použitelné, mají však mírně odlišné fyzikální vlastnosti.

Pro jiné druhy paliv spotřebič nelze použít ani provést přestavbu spotřebiče!

Snaha o připojení jiných typů lahví na plyn může být nebezpečná!

V obchodech se LPG lahve prodávají prázdné, jejich naplnění Vám výměnným způsobem zajistí označené prodejní místo nebo distributor tlakových lahví. Při každé výměně LPG lahve si vyžádejte informace pro její bezpečné skladování a používání!

LPG (Liquefied Petroleum Gas) - zkapalněný uhlovodíkový plyn

10 mbar = 1 kPa

redukční ventil = regulátor

Příslušenství

- drátěné očko (pro případ potřeby přihnout špičku piezozapalovače - zapalovací elektrody u hořáku)
- další viz. Seznam dílů

Technická data

Země přímého určení spotřebiče	Česká republika (CZ), Slovensko (SK)
Zdroj	10 kg LPG lahev plněná PB směsí A1 nebo B
Připojovací přetlak	30 mbar
Jmenovitý tepelný příkon	13 kW
Spotřeba maximální	945 g/h
Příkon minimální	5 kW
Spotřeba minimální	360 g/h
Rozměry (v x š x h)	2270 x 730 x 730 mm
Hmotnost bez lahve	26 kg
Tryska hlavního hořáku	Ø 1,88 mm (označení č. 1.88)
Tryska zapalovacího hořáku	Ø 0,18 mm (označení č. 0.18)

Podmínky pro provoz topidla

Toto propan-butanové topidlo je určeno pro zvýšení tepelné pohody za chladného počasí ve venkovním prostředí nebo dostatečně větraných prostorech (zahradních restauracích, tržištích, zahradách, terasách apod.). Používání tohoto spotřebiče v uzavřených prostorech může být nebezpečné a je **ZAKÁZÁNO**. Topidlo při provozu spotřebovává kyslík a v nevětraných uzavřených místnostech může být uživatel vážně ohrožen na životě z důvodu nedostatku kyslíku a zvýšené koncentrace CO!

Topidlo musí být provozováno na pevném vodorovném povrchu.

Topidlo nikdy nepoužívejte ve výbušném prostředí, jako jsou prostory, kde se skladuje benzin nebo jiné hořlavé kapaliny nebo páry.

Vždy udržujte dostatečnou vzdálenost topidla od hořlavých materiálů (i od stěn), tj. nejméně 1000 mm nahoře a 1000 mm po stranách.

Deformované, zkorodované nebo poškozené tlakové lahve na LPG mohou být nebezpečné a musí je zkontrolovat jejich dodavatel. Nikdy nepoužívejte tlakovou lahev s poškozeným připojovacím závitem na ventilu.

Nikdy nepřipojujte k topidlu tlakovou lahev bez redukčního ventilu.

Povrchová teplota tlakové lahve nesmí překročit 40°C a tlaková lahev nesmí být vystavena přímému slunečnímu záření. Tlaková lahev se smí používat pouze ve svislé poloze.

Je přísně zakázáno provádět jakýkoliv přímý ohřev tlakových lahví s LPG pro zvýšení odpařovací mohutnosti plynu.

Je zakázáno umisťovat a používat tlakové lahve s LPG (a to ani vyprázdněné) v prostorech pod úrovní terénu.

Pokyny pro manipulaci s tlakovými lahvemi na LPG si vyžádejte při každé výměně LPG lahve. Podrobné informace (pro Českou republiku) jsou stanoveny v ČSN 38 6462 a v TPG 402 01.

Použitý redukční ventil a hadice musí odpovídat místním předpisům.

Instalace musí odpovídat místním předpisům, nebo pokud neexistují, standardům pro skladování kapalných ropných plynů a manipulaci s nimi.

Je možno používat pouze typu spojovací hadice schválené výrobcem nebo distributorem. Spojovací hadice musí být při provozu zajištěna proti oděru a ožehnutí nebo jinému mechanickému poškození.

Spojovací hadice nesmí být nastavována ani jinak upravována. Doba životnosti spojovací hadice je z bezpečnostních důvodů 2 roky od prvního použití. Po uplynutí této doby hadici vyměňte za novou.

Varování

Za deště vždy topidlo vypněte, aby skleněná trubice při styku se studenou dešťovou vodou nepraskla.

Je-li topidlo v provozu, dbejte, aby nedošlo ke styku skleněné trubice s vodou.

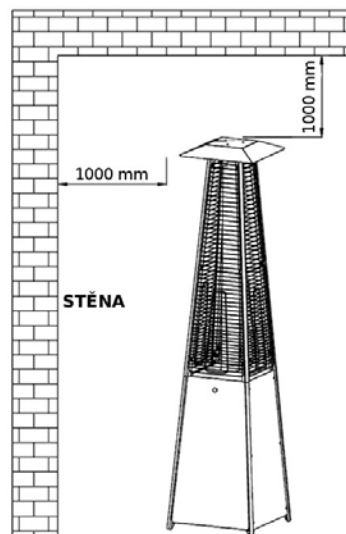
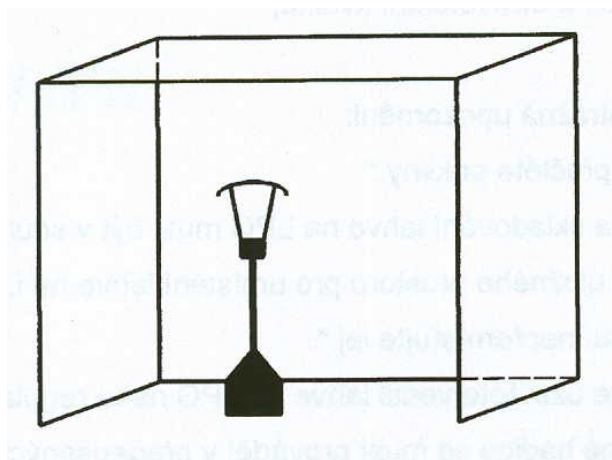
Skleněná trubice se za provozu silně zahřívá, nikdy se jí nedotýkejte a udržujte děti mimo dosah topidla.

Vždy zajistěte stabilní polohu topidla, skleněná trubice může prasknout v případě pádu na zem.

Nepoužívejte topidlo, pokud skleněná trubice vykazuje prasklinu.


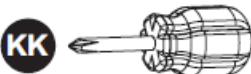
Umístění topidla

- 1) Pro venkovní použití nebo pro dostatečně větrané prostory.
- 2) U dostatečně větraného prostoru musí být minimálně 25% plochy povrchu otevřeno.
- 3) Plocha povrchu je součtem plochy stěn.



Montáž topidla

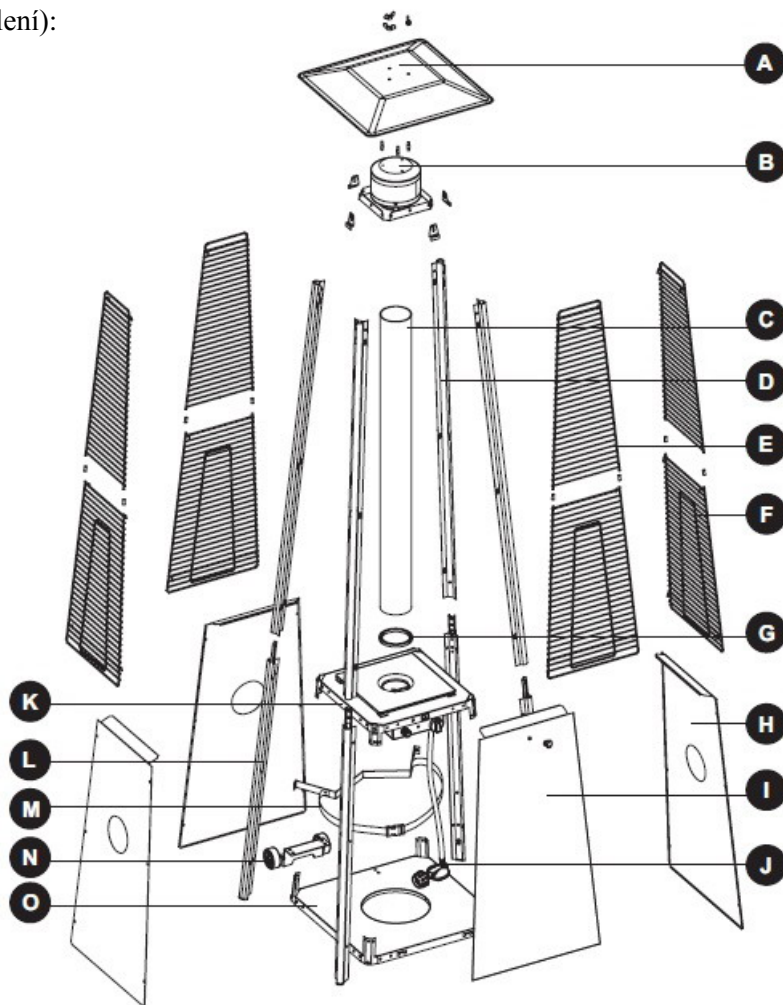
Nářadí potřebné k montáži (součást balení):

- Klíč 
- Šroubovák 




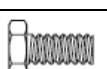

Seznam dílů:

Díly potřebné k montáži (jsou součástí balení):

Ozn. dílu	Název dílu	Ks
A	Reflektor	1
B	Držák reflektoru	1
C	Skleněná trubice	1
D	Horní podpěra	4
E	Horní ochranný kryt	4
F	Dolní ochranný kryt	4
G	Černý silikonový kroužek	1
H	Boční panel	3
I	Čelní panel	1
J	Spojovací hadice a redukční ventil	1
K	Ovládací panel	1
L	Dolní podpěra	4
M	Opěrka lahve s páskem	1
N	Kolečka	1
O	Spodní deska	1



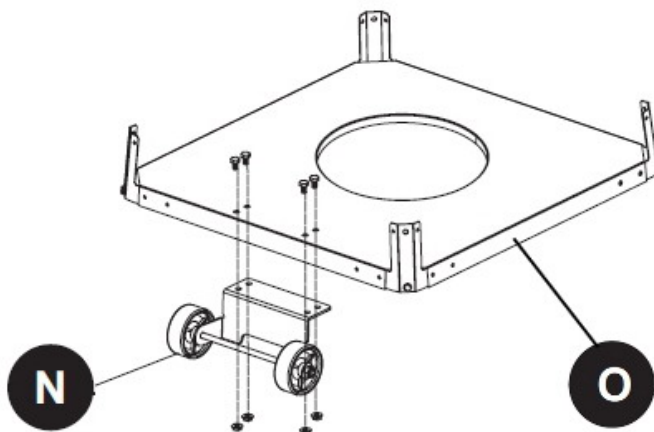
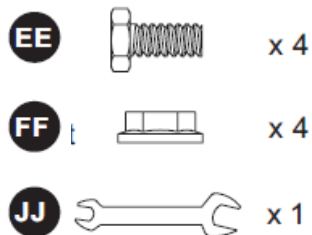
Spojovací materiál potřebný k montáži (je součástí balení):

Označení dílu	Název dílu	Ks	Obrázek
AA	Křídlatá matice	3	
BB	Podložka $\varnothing 6$	6	
CC	Podpěra reflektoru	3	
DD	Šroub 3/16"	38	
EE	Šroub M6x10	4	
FF	Matice s přírubou M6	4	

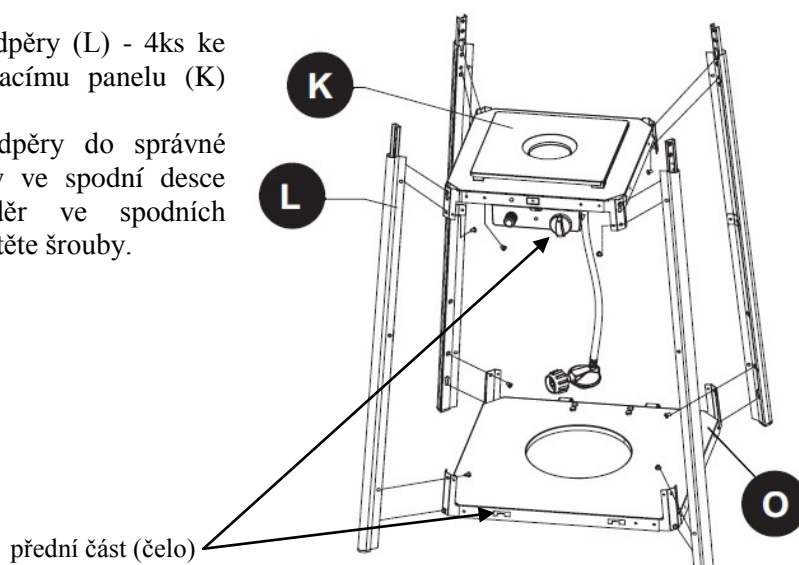
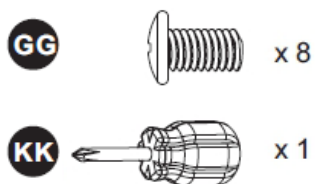
Označení dílu	Název dílu	Ks	Obrázek
GG	Šroub M5x10	10	
HH	Držák krytu	4	
II	Spojka	8	
LL	Úchytka	1	
MM	Řetěz	1	

Postup montáže:

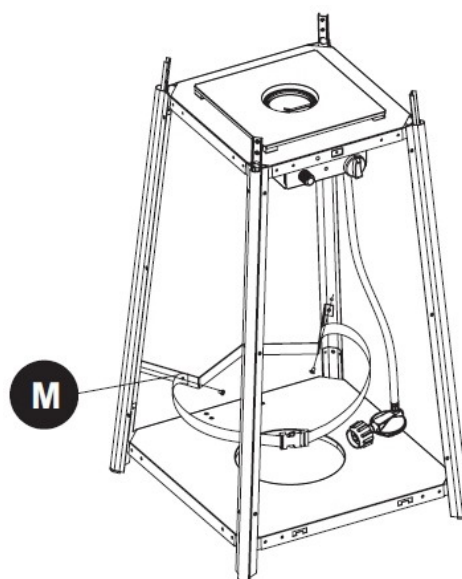
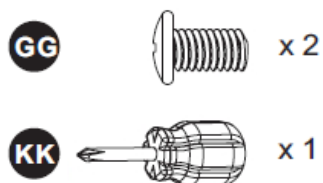
- 1) Připevněte ke spodní desce (O) kolečka (N) pomocí šroubů M6x10 (EE) a matic s přírubou (FF). Plochy přírub matic musí ležet na ploše úchyty koleček.



- 2) Připojte a upevněte dolní podpěry (L) - 4ks ke spodní desce (O) a k ovládacímu panelu (K) pomocí šroubů M5x10 (GG). Nejdříve ustavte spodní podpěry do správné polohy tak, že usadíte hroty ve spodní desce (ovládacím panelu) do děr ve spodních podpěrách. Poté podpěry zajistěte šrouby.

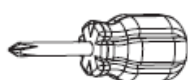


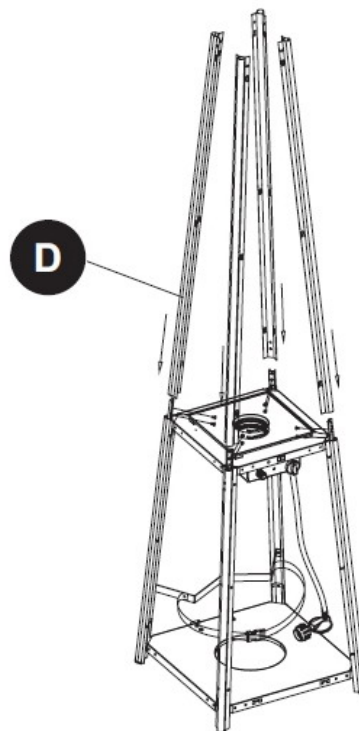
- 3) Připevněte k zadním dolním podpěrám (L) opěrku lahve s páskem (M) pomocí šroubů M5x10 (GG).



4) Vložte horní podpěry (D) - 4 ks do dolních podpěr (L) a zajistěte je pomocí šroubů 3/16" (DD).

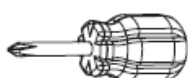
DD  x 8

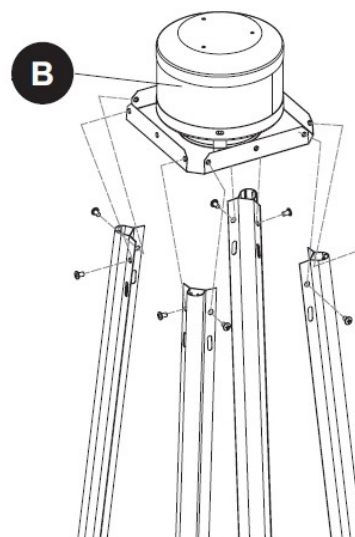
KK  x 1



5) Připevněte držák reflektoru (B) k horním podpěrám (D) pomocí šroubů 3/16" (DD).

DD  x 8

KK  x 1

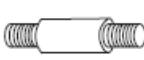


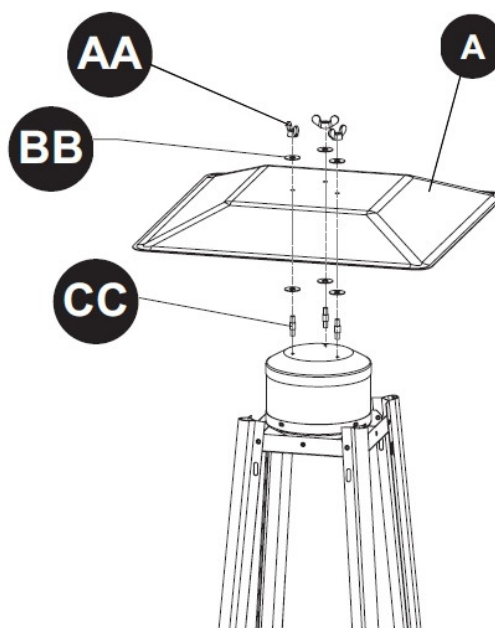
6) Upevněte reflektor (A) k držáku reflektoru (B) pomocí podpěr (CC), podložek (BB) a křídlatých matic (AA).

Reflektor upevněte do vodorovné polohy.

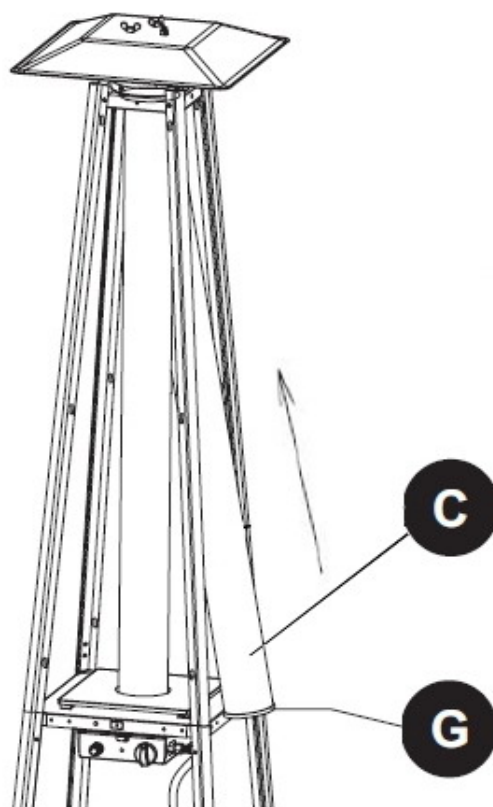
AA  x 3

BB  x 6

CC  x 3

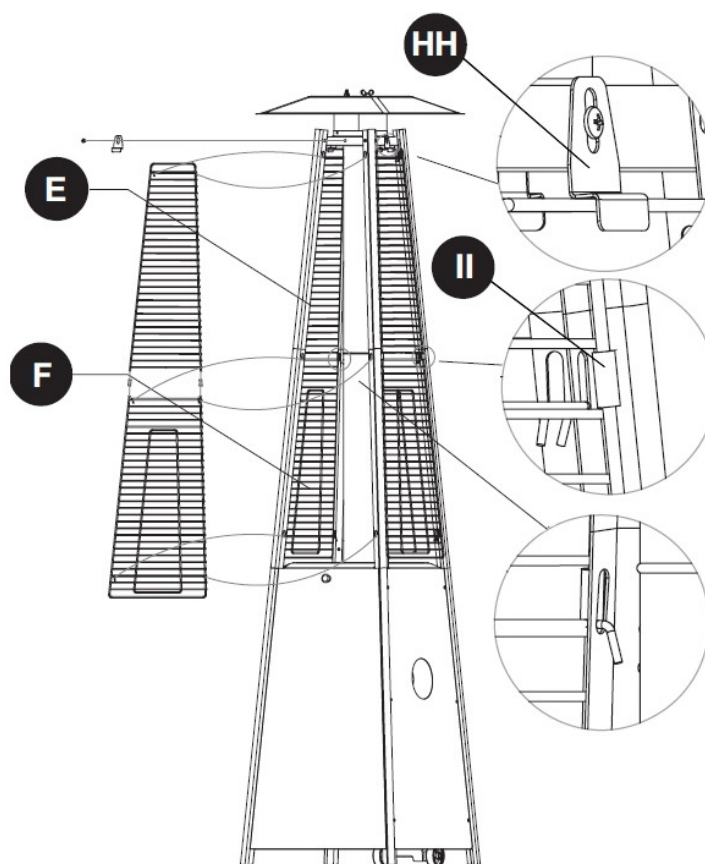
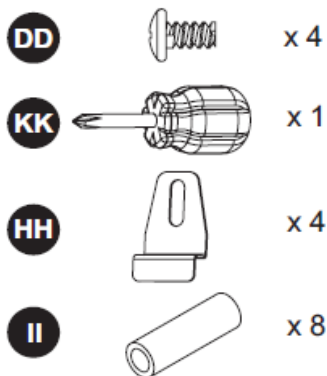


- 7) Opatrně vložte skleněnou trubici (C) do otvoru v držáku reflektoru (B). Ujistěte se, že je na spodní hraně skleněné trubice dobře nasazen černý silikonový kroužek (G). Posuňte a usadte skleněnou trubici na středový otvor v ovládacím panelu (K). Zkontrolujte a ujistěte se, že skleněná trubice zcela zakrývá středový otvor v ovládacím panelu.



- 8) Nasadte dolní kryty (F) - 4 ks na podpěry vložení jejich háčků (4x) do otvorů v podpěrách. Poté na oba konce každého dolního krytu nasadte spojky (II).

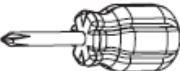
Nasadte horní kryty (E) - 4 ks na podpěry vložení jejich háčků (2x v horní části) do otvorů v podpěrách a vložte konce horních krytů do spojek, nasazených na dolních krytech. Připevněte horní kryty k podpěrám pomocí držáků (HH) se šrouby 3/16" (DD).

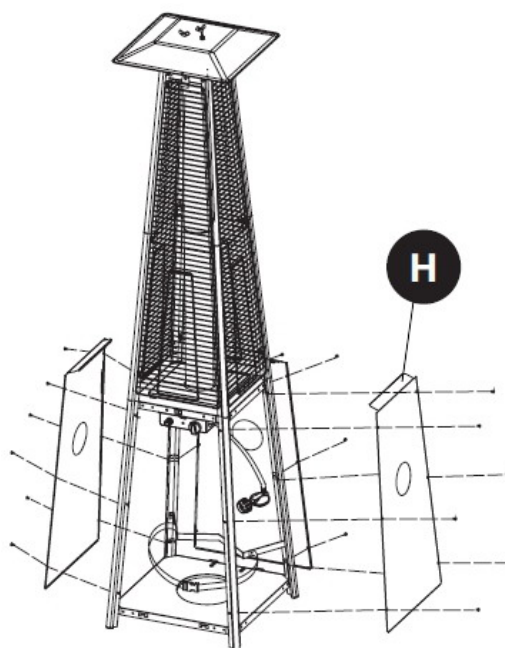


9) Připevněte boční panely (H) - 3 ks k podpěrám pomocí šroubů 3/16" (DD).

Poznámka: Nezakrývejte stranu s ovládacími prvky ovládacího panelu – čelní panel

DD  x 18

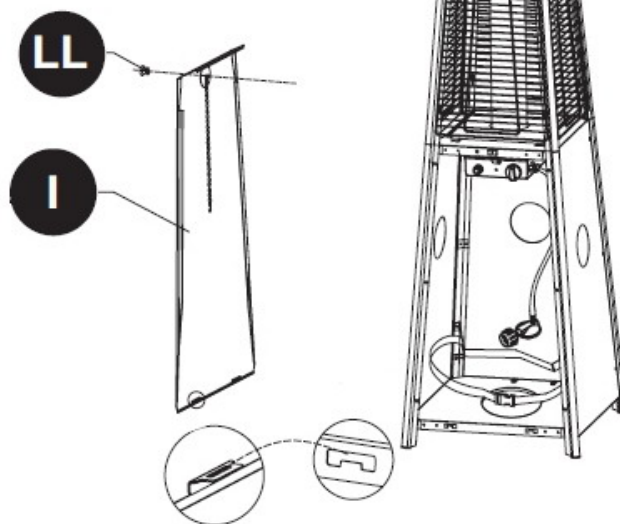
KK  x 1



10) Našroubujte úchytku (LL) na čelní panel (I). Usadte panty na čelním panelu na výstupky ve spodní desce (O) a zahákněte řetěz (MM) do otvoru v ovládacím panelu. Poté uzavřete čelní panel k ovládacímu panelu. Panel je připevněn pomocí magnetu.

Tip: Řetěz může přidržit čelní panel při manipulaci s ovládacími prvky topidla.

LL  x 1

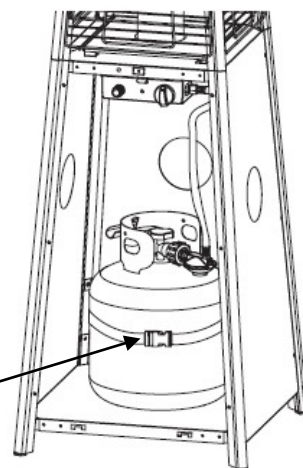
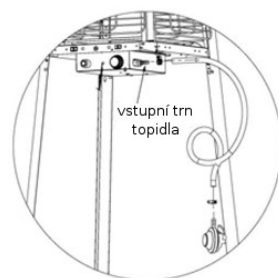


Uvedení spotřebiče do provozu

Před uvedením spotřebiče do provozu je nutné dodržet níže uvedené pokyny.

Připojení k LPG lahvi

- Před odšroubováním zátky z lahvového ventilu (levý závit) je nutno se přesvědčit, zda hlavní uzávěr LPG lahve je řádně dotažen v poloze zavřeno.
- Před připojením topidla zkontrolujte přípojovací závit lahvového ventilu, zda není znečištěn či zda není poškozený. Případné nečistoty odstraňte. Pokud je poškozen závit nesmí být topidlo připojeno k LPG lahvi. Poškozenou lahev vyměňte za bezvadnou.
- Před připojením redukčního ventilu k LPG lahvi zkontrolujte použití a dobrý stav těsnění v převlečné matici redukčního ventilu. V případě potřeby jej vyměňte za bezvadné.
- Na boční šroubení uzavíracího ventilu tlakové lahve našroubujte otáčením doleva redukční ventil s výstupním trnem a dotáhněte klíčem.
- Na oba konce spojovací hadice navlékněte hadicové spony. Jeden konec spojovací hadice nasuňte na trn redukčního ventilu a dotáhněte hadicovou sponou. Druhý konec spojovací hadice nasuňte na vstupní trn armatury topidla (na ovládacím panelu), a dotáhněte hadicovou sponou. Zabraňte zkroucení hadice a jejímu styku s horkými částmi topidla.
- Ovládací knoflík ventilu topidla musí být v uzavřené poloze (OFF).
- Připojenou LPG lahev postavte do určeného prostoru v topidle, zapřete o opěrku lahve a její polohu zajistěte páskem (M).



Kontrola těsnosti

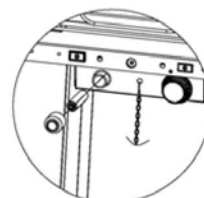
Na místě instalace se musí provést kompletní kontrola těsnosti spotřebiče vzhledem k možnému poškození při přepravě nebo nadměrnému tlaku.

Kontrolu těsnosti provádějte po každém přemístění spotřebiče, nebo pokud byl spotřebič odstaven delší dobu z provozu.

- Připravte si pěnotvorný roztok z jednoho dílu tekutého detergentu a jednoho dílu vody. Pěnotvorný roztok se aplikuje z nádoby s rozprašovačem, kartáčem (ne drátěným!) nebo hadříkem.
- Topidlo se musí kontrolovat s plnou tlakovou lahví.
- Zkontrolujte, zda je knoflík ovládacího ventilu topidla v poloze vypnuto ("OFF").
- Otevřete lahvový ventil na LPG lahvi otočením knoflíku doleva a pěnotvorným roztokem (např. mýdlovou vodou) zkontrolujte, neuniká-li plyn z hadice nebo kolem spojů (v místě netěsnosti se objeví bublinky). Knoflík ovládacího ventilu topidla zůstává v uzavřené poloze. Kontrolu těsnosti je nutné provést pěnotvorným roztokem u spojovací hadice a všech spojů rozvodu plynu. **Je zásadně zakázáno provádět kontrolu těsnosti pomocí otevřeného ohně!!!** Kontrolu provádějte ve venkovním prostředí mimo jakékoli zdroje zapálení/vznícení.
- Objeví-li se netěsnost, uzavřete lahvový ventil na LPG lahvi otočením knoflíku doprava na doraz. Odstraňte všechny netěsnosti, zapněte přívod plynu a opakujte kontrolu.

Zapalování topidla

- Zkontrolujte přítomnost baterie AA v piezozapalovači a stav jejího nabití. Ujistěte se, že kladný pól (+) směřuje ven.
- Otevřete lahvový ventil na LPG lahvi otočením knoflíku doleva.
- Stlačte knoflík ovládacího ventilu topidla a otočte ho do polohy zapálení ("⚡" – o 90° doleva). Držte knoflík ovládacího ventilu topidla stlačený asi 30 sekund (než se armatura s hadicí naplní plynem) a několikrát zmačkněte knoflík piezozapalovače (červený) dokud nedojde k zažehnutí zapalovacího plamene. Knoflík ovládacího ventilu topidla můžete uvolnit po cca 15 sekundách po jeho zapálení (až dojde k nažhavení termopojistky).
- Po zažehnutí zapalovacího plamene a uvolnění stlačení knoflíku ho otočte dále doleva do polohy maximum ("HI"),



čímž dojde k zapálení hořáku topidla na maximální výkon. Před nastavením požadovaného výkonu jej tak ponechte 5 minut nebo déle. Regulace se provádí nastavením ovládacího ventilu topidla do zvolené polohy mezi minimem ("LO") a maximem ("HI").

Poznámka:

- Pokud nedojde k zapálení hořáku, vyčkejte cca 2 min. a postup opakujte.
- Pokud byl spotřebič dlouhodobě odstaven z provozu a chcete jej znovu spustit, nejprve ho připojte k LPG lahvi a zkontrolujte těsnost (viz. Kontrola těsnosti).

Zhášení topidla

- Otočte knoflík ovládacího ventilu topidla do polohy zapálení ("⚡").
- Stlačte knoflík ovládacího ventilu topidla a otočte ho do polohy vypnutí ("OFF").
- Zavřete úplně přívod plynu z LPG lahve otočením knoflíku lahvového ventilu doprava na doraz.
- Při dlouhodobém vypnutí odpojte topidlo od LPG lahve.

Skladování spotřebiče

Spotřebič musí být skladován v uzavřených, dobře větraných místnostech neobsahujících agresivní látky, při teplotě nejméně 10°C a relativní vlhkosti vzduchu nejvýše 80 %. Pokud je spotřebič připojen k tlakové LPG lahvi nesmí být uložen v prostoru pod úrovní terénu.

- Po použití nebo v případě poruchy vždy zavřete lahvový ventil na LPG lahvi.
- Otočte ovládací knoflík topidla do polohy OFF.
- Odpojte od spotřebiče LPG lahev.
- Zkontrolujte těsnost a neporušenost lahvového ventilu. Zjistíte-li závadu, předejte LPG lahev dodavateli plynu k výměně.
- Odpojenou lahev opatřete ochranou zátkou.
- Je zakázáno umisťovat a používat tlakové lahve s LPG (a to ani vyprázdněné) v prostorech pod úrovní terénu.
- Nechte topidlo zcela vychladnout.
- Uložte spotřebič tak, aby bylo zabráněno jeho znečištění nebo poškození.
- Chcete-li, chraňte vnější povrchy topidla zakrytím, čímž také zabráníte usazování prachu a nečistot v rozvodech spotřebiče.
- Skladujte topidlo ve svislé poloze.

Únik plynu

Cítíte-li unikat plyn, zavřete lahvový ventil na LPG lahvi. Uhaste v blízkém okolí veškerý otevřený oheň a vypněte elektrické spotřebiče. Před dalším použitím je nutné spotřebič zkontrolovat a opravit.

Pokud únik plynu nelze zastavit zavolejte dodavatele plynu. Pokud se jedná o závadu, jejíž odstranění by vám činilo potíže, zavolejte servisního technika.

Čištění a údržba

Čištění a údržba se smí provádět pouze tehdy, je-li topidlo zcela vychladlé.

Spotřebič udržujte v suchu a čistotě.

Po delší nečinnosti je nutné u plynových dílů v ovládacím panelu topidla a u hadice nutné provést kontrolu na přítomnost pavouků a jejich pavučin nebo jiného hmyzu.

Čištění topidla provádějte vlhkou utěrkou bez použití abrazivního prostředku. Nečistěte topidlo hořlavými nebo korozivními čisticími prostředky.

Odstraňujte nečistoty z hořáku, aby byl čistý a v provozu bezpečný.

Při čištění je nutné trvale zajistit suchu v prostoru kolem hořáku a v prostoru zapalovacího plamene. Pokud dojde ke styku ovládacího panelu s vodou, nepokoušejte se jej používat. Ovládací panel je nutné vyměnit.

Proudění vzduchu nesmí být žádným způsobem omezováno. Udržujte ovládací prvky, hořák a otvory k proudění vzduchu čisté.

Mezi příznaky možného zanesení patří:

- zápach plynu a sytě žlutá špička plamene
- topidlo nedosahuje požadované teploty
- hoření topidla je nerovnoměrné
- topidlo vydává praskavý zvuk.

Vyčistěte otvory hořáku pomocí čističe trubek. Menší nečistoty je možné odstranit stlačeným vzduchem.

Uhlíkové usazeniny mohou způsobit vznik rizika požáru. Vyčistěte vnitřní část reflektoru a skleněné trubice mýdlovou vodou v případě vzniku uhlíkových usazenin. Čištění skleněné trubice věnujte maximální pozornost.

Pravidelně kontrolujte výskyt koroze. Případnou korozi odstraňte.

Před každým použitím je nutno zkontrolovat dotažení všech spojů a překontrolovat těsnost (viz. Kontrola těsnosti).

Vizuálně, popřípadě hmatem zkontrolujte stav spojovací hadice. V případě vyduťtí nebo jiného porušení je nutné ji vyměnit za novou. Z bezpečnostních důvodů je vhodné, aby uživatel prováděl v pravidelných intervalech (nejméně jednou měsíčně a po každé výměně lahve na LPG) jednoduchou zkoušku těsnosti spojovací hadice a včasným odhalením netěsnosti předešel způsobení požáru v důsledku vzplanutí unikajícího plynu. Kontrola těsnosti hadice se může provádět např. postupným protažením celé délky hadice v nádobě s vodou za současného sledování případného úniku plynu v podobě bublinek. Hadice musí být při zkoušce pod redukovaným tlakem (30 mbar) z tlakové LPG lahve.

Výměna lahve na plyn se musí provádět ve venkovním prostředí, mimo jakéhokoli zdroje zapálení/vznícení a mimo dosah ostatních osob. Před odpojením lahve na plyn zkontrolujte, zda je topidlo zhasnuto a zda je uzavřený lahvový ventil. Při výměně LPG lahve vyjměte z topidla čelní panel.

Pro bezporuchový a bezpečný chod doporučujeme na topidle provést údržbu v servise každé 2 roky. Zároveň je třeba vykonávat občasný dozor během provozu spotřebiče.

Opravy závad

- Při odstraňování závad, u kterých se musí provádět demontáž a montáž jednotlivých dílů topidla, je nutné vypnout topidlo, odpojit ho od LPG lahve a nechat vychladnout!

- Pokud se necítíte natolik technicky zdatní a některé činnosti uvedené v tomto návodu (odstraňování závad atd.) by Vám činily potíže, obraťte se na odborný servis – distributora (Meva a.s., tel.: 00420 416 823 390, 391, 302).

Závada	Možná příčina	Odstranění
Zapalovací plamen se nezažehne Hořák nelze zapálit	Zavřený lahvový ventil Prázdná tlaková lahev Ovládání není zapnuto Ucpaná tryska Vzduch v rozvodu plynu Uvolněné spoje Vybitá baterie piezozapalovače	Otevřít lahvový ventil Vyměnit tlakovou lahev Otočit knoflík ovládacího ventil do správné polohy Předat odbornému servisu k vyčištění nebo výměně trysky Odstranit vzduch z rozvodu plynu Zkontrolovat všechny spoje Vyměnit AA baterii
Zapalovací plamen zhasíná	Znečištění kolem hořáku Uvolněné spoje Vadná termopojistka Z rozvodu plynu uniká plyn Nedostatečný tlak paliva	Očistit znečištěná místa Utáhnout spoje Předat odbornému servisu k výměně termopojistky Zkontrolovat spoje Tlaková lahev je téměř prázdná. Vyměnit tlakovou lahev

Likvidace spotřebiče

Pokud se rozhodnete pro likvidaci starého spotřebiče, ať už proto, že jste si zakoupili nový nebo proto, že se na starém vyskytla neopravitelná závada, odneste jej na místo k tomu určené (např. Sběr druhotných surovin, Sběrný dvůr apod.).

Likvidace obalu

Obal odložte na místo určené obcí k ukládání odpadu.

Bezpečnostní požadavky

- Před instalací a použitím si přečtěte pokyny!
- Instalace tohoto spotřebiče a skladování lahve na LPG musí být v souladu s platnými předpisy!
- Nezahrazujte větrací otvory úložného prostoru pro umístění lahve na LPG!
- Pokud je spotřebič v provozu, nepřemísťujte jej!
- Před přemístěním spotřebiče uzavřete ventil lahve na LPG a spotřebič nechte zcela vychladnout!
- V případě silného větru věnujte zvláštní pozornost opatřením proti překlopení spotřebiče!
- Nikdy nepoužívejte poškozený spotřebič!
- Neodkládejte věci na topidlo a nezakrývejte ho!
- Používání tohoto spotřebiče v uzavřených prostorech může být nebezpečné a je **ZAKÁZÁNO!** Topidlo při provozu spotřebovává kyslík a v nevětraných uzavřených místnostech může být uživatel vážně ohrožen na životě z důvodu nedostatku kyslíku a zvýšené koncentrace CO!
- Spotřebič nesmí být používán v obytných vozidlech (např. karavanech nebo v motorových karavanech) ani člunech!
- Nepoužívejte toto topidlo v prostorech, kde by mohlo způsobit poranění osob nebo hmotné škody!
- Nevhodná instalace, seřízení nebo úpravy mohou způsobit poranění osob nebo hmotné škody!
- Je zakázáno používat topidlo bez ochranných krytů nebo bez reflektoru!
- Nepoužívejte topidlo za deště a dbejte, aby nedošlo ke styku vody se skleněnou trubicí během provozu!
- Chraňte před dětmi!
- Udržujte topidlo v čistotě!
- Tlakové LPG lahve vyměňujte podle pokynů v tomto návodu!
- Výměna lahve na plyn se musí provádět ve venkovním prostředí, mimo jakéhokoli zdroje zapálení/vznícení a mimo dosah ostatních osob! Před odpojením lahve na plyn zkontrolujte, zda je topidlo zhasnuto!
- Regulátor tlaku paliva musí mít výstupní přetlak 30 mbar!
- Zabraňte zkroucení hadice! Používejte hadice pro propan-butan odpovídající EN ISO 3821 nebo EN 1763-1 o optimální délce $0,6 \div 1,4$ m! Stav hadice je nutné pravidelně kontrolovat a v případě potřeby (vykazuje-li stopy prasklin, trhlin nebo jiného zhoršení stavu) ji vyměnit za bezvadnou!
- Výměna hadice se musí provádět v předepsaných intervalech!
- Redukční ventil a hadice musí být umístěny mimo cesty, kterými se chodí nebo tak, aby nemohly být poškozeny!
- Dbejte na to, aby topidlo bylo v suchém a čistém prostředí!
- Po každém použití uzavřete ventil lahve na LPG nebo regulátor!
- Při dlouhodobém vypnutí topidla vždy odpojte tlakovou lahev!
- Jestliže ucítíte unikát plyn, řiďte se instrukcemi viz. Únik plynu!
- Používejte pouze druh paliva a typ lahve na LPG, které stanoví výrobce!
- Je zakázáno přestavovat spotřebič na jiný druh plynu!
- Neprovádějte žádné úpravy tohoto spotřebiče mimo rámec návodu k obsluze!
- Je zakázáno umisťovat a používat tlakové lahve s LPG (a to ani vyprázdněné) v prostorech pod úrovní terénu!
- V úložném prostoru pro tlakovou lahev na LPG v topidle neskladujte benzin ani jiné hořlavé páry nebo kapaliny!
- Nepoužívejte ani neskladujte hořlavé materiály v blízkosti tohoto spotřebiče!
- Všechny zkoušky těsnosti provádějte pěnотvorným roztokem. Nikdy nepoužívejte ke kontrole těsnosti otevřený oheň!
- Nepoužívejte topidlo před provedením kontroly všech spojů na těsnost!
- Proveďte kontrolu topidla vždy, když nastane některá z těchto okolností:
 - topidlo se nezahřívá
 - hořák vydává během použití praskavý zvuk (mírný praskavý zvuk je po zhasnutí hořáku normální)
 - zápach plynu a nezvykle žluté špičky plamene hořáku.
- Nenatírejte ochranné kryty, ovládací panel ani reflektor!
- Všechna bezpečnostní ústrojí demontovaná za účelem provádění servisu se musí před provozem topidla opět namontovat!

- Osoby se musí zdržovat v takové vzdálenosti od zahřátých ploch topidla, aby nemohlo dojít k jejich popálení nebo k zažehnutí oděvu!
- Instalace a opravy mohou provádět jen kvalifikovaní servisní pracovníci!
Spotřebič musí být před použitím a minimálně jednou za rok zkontrolován kvalifikovaným servisním technikem. V případě potřeby je možné zkrátit intervaly čištění. Je nezbytně nutné, aby byly ovládací panel, hořák, rozvod plynu i otvory pro přísávání vzduchu udržovány v čistotě.

Poznámka

Změny v technických údajích jsou vyhrazeny. Vyobrazení díky neustálému inovačnímu postupu jsou nezávazná. Tiskové chyby vyhrazeny.

Záruční podmínky

Záruční doba je 24 měsíců ode dne prodeje (prodlužuje se o dobu, po kterou je výrobek v opravě).

1. Záruka se vztahuje na výrobek jen za předpokladu, že výrobek je užíván v souladu s příloženým návodem k obsluze.
2. Vyskytne-li se závada výrobku v záruční době, má kupující nárok na bezplatnou opravu v určených servisních střediscích za předpokladu, že se jedná prokazatelně o výrobní nebo materiálovou vadu výrobku.
3. Podmínkou pro uplatnění nároků ze záruky je předložení správně a čitelně vyplněného záručního listu, jenž musí být opatřen adresou a razítkem prodejce, podpisem prodávajícího a datem prodeje.
4. Nároky na záruku zanikají: nebyla-li záruka uplatněna v záruční době nebo při svévolných změnách původních zápisů v záručním listě, při neodborných zásazích nebo opravách výrobků jiným než určeným servisním střediskem nebo v případě, že byl výrobek uživatelem či jinou osobou mechanicky či jinak poškozen.

Pokud se vyskytne nějaká nejasnost ohledně provozu či údržby spotřebiče, obraťte se na odborný servis – distributora (Meva a.s., tel.: 00420 416 823 390, 391, 302).

Výrobce

Jiangsu Gardensun Furnace Co., Ltd
Zouqu Town, Changzhou City,
Jiangsu Province,
Čína

Opravy a servis

Záruční i mimozáruční opravy tohoto výrobku provádí distributor:

MEVA a.s.
Na Urbance 632
413 13 Roudnice nad Labem

Tel.: 00420 - 416 823 111*
Fax.: 00420 - 416 823 300
E-mail : prodej.urbanka@meva.cz
Internet: www.meva.cz

Adresa prodejny:

.....

.....

Datum prodeje :

.....
Razítko prodejny:

.....
Podpis prodávajícího: