

## **Montážní a provozní návod**

### **Gril CUBA**

**č. zb. 11025**

Překlad originálního návodu k obsluze



**Přečíst před uvedením do provozu!** Nedodržování pokynů této instrukce může vést k nesprávné funkci nebo poškození zařízení nebo jiných věcných hodnot a k tělesnému zranění. Proto je nutno před montáží a každém zprovoznění přečíst příslušné kapitoly tohoto návodu. Dodržovat provádění činností v uvedeném pořadí a respektovat uvedené bezpečnostní pokyny. Tento návod je součástí výrobku. Proto je nutno ho stále přechovávat v blízkosti výrobku a předat ho následujícímu uživateli.

#### **Určení**

##### **Užívání v souladu s určením**

Tento gril na dřevěné uhlí slouží k jeho používání na volném vzduchu. Je používán v souladu s určením, pokud je používán k přípravě pokrmů na grilu a jsou přitom dodržena všechna doporučení tohoto návodu. K topení v grilu se smí používat výhradně dřevěné uhlí a brikety ke grilování

##### **Pouze k soukromému použití!**

##### **Užívání v rozporu s určením**

Jiné, nebo odchylné používání od zde popsaného způsobu, je nedovolené. Týká se to zejména níže uvedených způsobů používání:

- Nepoužívat gril k vytápění.

Ke spalování v grilu nepoužívat žádné jiné materiály než povolené, tj. dřevěné uhlí nebo brikety ke grilování.

- Nepoužívat gril k ohřevu jiných výrobků než potravinářské produkty určené ke grilování.

##### **Záruka a vyloučení odpovědnosti**

Gril byl vyroben podle obecných technických zásad - platných v konstrukční fázi - a požadavků bezpečnosti a nese symbol GS-Tuv. Gril opustil naši výrobu v bezvadném a bezpečném technickém stavu.

Na gril je dvouletá záruka, počítaná ode dne zakoupení. Záruka se vztahuje na výrobní a materiálové vady (mřížka na dřevěné uhlí, grilovací rošt) a zajišťuje výměnu vadných částí. Tato záruka nezahrnuje náklady na přepravu, montáže opotřebovaných částí a jiné služby.

##### **Záruka vyhasíná a veškerá odpovědnost přechází na kupujícího:**

- jestliže gril není používán v souladu s jeho určením;


- jestliže gril byl zprovozněn přes viditelná poškození, nebo nekompletní montáž;
- jestliže gril byl technicky změněn;
- jestliže bude používáno palivo, nebo příslušenství, které není výslovně přípustné pro gril (v případě pochybností prosíme o kontakt s oddělením obsluhy klienta);
- jestliže nebudou použity originální náhradní díly ACTIVA.

## Bezpečnostní pokyny

### Definice použitých pokynů

Upozornění na nebezpečí a důležité informace v tomto návodu budou vyjadřované následujícími piktogramy a signálními slovy:

### Bezpečnostní pokyny

Piktogram a signální slovo	Upozornění na ...
 <b>Nebezpečí</b>	... možné nebezpečí, které, nebudou-li učiněna uvedená opatření, může mít za následek těžké poranění osob nebo věcné škody.
 <b>Pozor</b>	... možné nebezpečí, které, nebudou-li učiněna uvedená opatření, může mít za následek věcné škody.

Pokyny k použití

Piktogram	Upozornění na ...
	... pomocnou funkci nebo užitečný tip.



### Nebezpečí „Horké povrchy a díly“

Během provozu se některé díly grilu velmi zahřejí, obzvláště v blízkosti ohniště.

#### Možné následky:

- Těžké popáleniny při dotyku dílů v blízkosti ohniště.
- Oheň nebo doutnající oheň, vyskytují-li se v blízkosti grilu hořlavé materiály nebo látky.

#### Ochranná opatření před grilováním:

- Umístění grilu vyberte tak, aby
- se v blízkosti grilu nenacházely nebo do něj nemohly vniknout hořlavé materiály nebo látky. Minimální odstup k hořlavým materiálům nebo látkám: 2 m nad a 1 m bočně. Odstup k těžce vznětlivým materiálům nebo látkám, např. domovním stěnám: minimálně 0,25 m.
  - se gril nacházel na rovné, dostatečně velké ploše. Během provozu grilem nikdy nepohybujte.

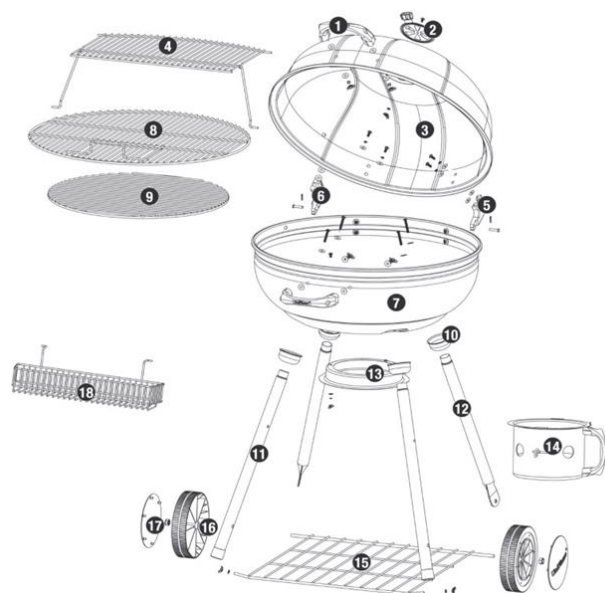
#### Ochranná opatření během grilování:

- Používejte grilovací rukavice.
- Gril nikdy nenechávejte bez dozoru. Obzvláště dbejte na to, aby se v blízkosti grilu nepohybovaly děti ani domácí zvířata.

## Všeobecné pokyny k úspěšné montáži:

Před montáží si pozorně přečtěte montážní návod a dbejte bezpečnostních pokynů. S montáží nespěchejte a před zahájením si připravte 2 až 3 čtvereční metry velkou volnou pracovní plochu. Všechny díly a potřebné nářadí si připravte tak, aby bylo po ruce. Pozor: Montáž všech dílů proveďte nejdříve bez utažení šroubových spojení. Všechny šrouby utáhněte teprve po dokončení montáže. V opačném případě mohou vzniknout nechtěná pnutí.

Design výkres :



### Spojovací prvky:

1. Rukojeť poklopu
2. Omezovač přívodu vzduchu
3. Poklop
4. Dohřivací rošt
5. Zavěs „vlevo“
6. Zavěs „vpravo“
7. Vana na dřevěné uhlí
8. Grilovací rošt
9. Rošt ohniště
10. Vystuzení stojanu (4)
11. Pevný stojan (2)
12. Stojan s kolečkem (2)
13. Vzpěra
14. Popelník
15. Vzpěra
16. Kolo (2)
17. Vičko kolečka (2)
18. Podání zásobník

A.M5X10  



1

H.  $\phi 6,4$   







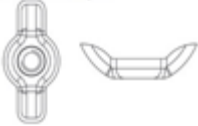

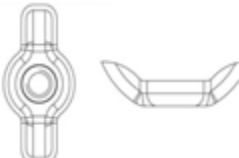


3

B.M6X12  

1

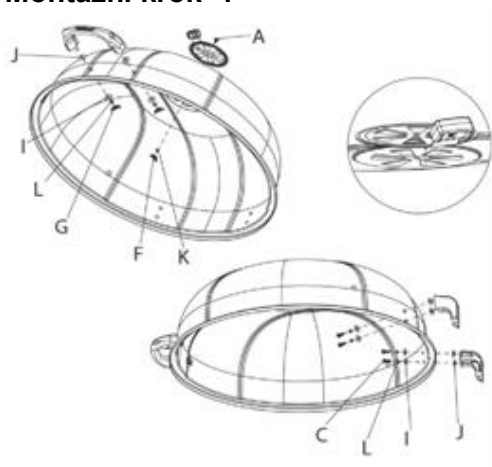
I.  $\phi 6,4$   

12

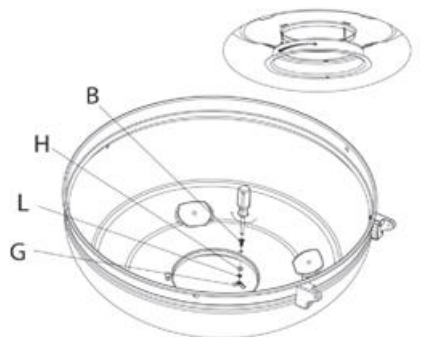
C. M6X15		4	J. $\phi 6,4$		8
D. M6X40		4	K. $\phi 5,3$		1
E. M8		2	L. $\phi 6,4$		9
F. M5		1		2	
G. M6		7			
					

Zamontovat grilla tak jak je to znázorněno ( podle připojeného obrázku)

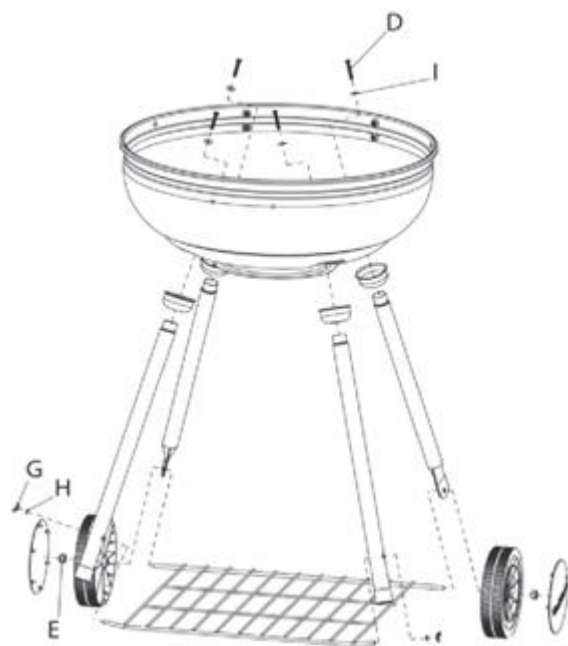
**Montážní krok 1**



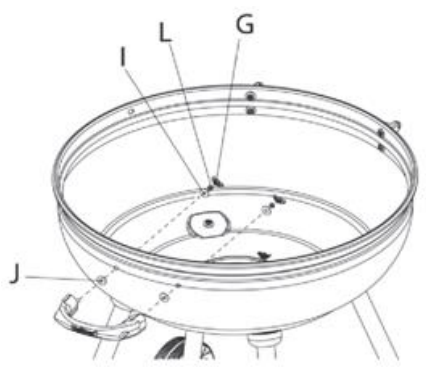
## Montážní krok 2



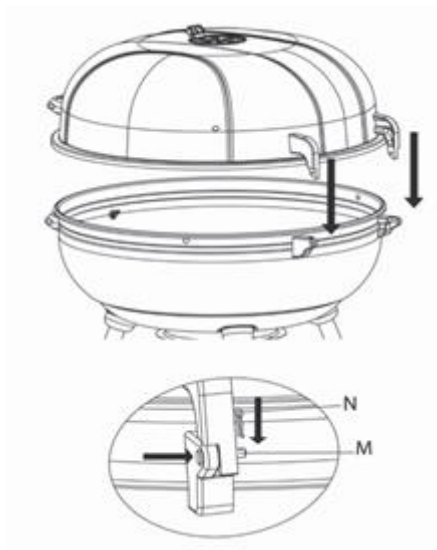
## Montážní krok 3



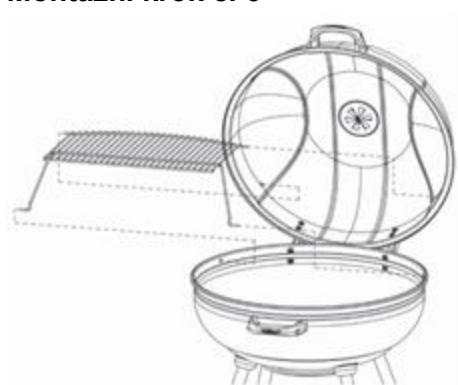
## Montážní krok 4



### Montážní krok . 5



### Montážní krok č. 6



### Montážní krok č. 7



## Montážní krok č. 8



### Pokyny pro bezpečný provoz grilu:

Gril musí při provozu stát stabilně na pevném podkladu. Gril nepoužívejte v uzavřených prostorách nebo na zastřešených plochách. Používejte jen bezpečné zapalovací prostředky (např. zapalovací kapalina *DIN*). Nádoba na tuhé palivo má kapacitu cca 2,5 kg. Před prvním použitím vyčkejte zhruba 30 minut než se gril řádně ohřeje.



**POZOR!** K zapalování nebo opětovnému zapalování nikdy nepoužívejte líh, benzin nebo jinou srovnatelnou hořlavinu. Při grilování používejte ochranné grilovací rukavice nebo grilovací kleště. Horký gril nepřemísťujte a nepohybujte s ním. Horký gril nikdy nenechávejte bez dozoru a nepouštějte do jeho blízkosti děti ani domácí zvířata. Před čištěním gril nechejte úplně vychladnout.

### Pokyny pro zapalování:

- 1.: Používejte kvalitní výrobky značky *DIN*, jako např. dřevěné uhlí *DIN*, brikety *DIN* a zapalovací kapalina *DIN*.
- 2.: Postavte dřevěné uhlí a brikety v ohništi do pyramidy.
- 3.: Pyramidu následně lehce a rovnoměrně polijte zapalovací kapalinou.

- 4.: Po zhruba 60 sekundách pyramidu zapalte nejlépe zažehnutou zápalkou.
- 5.: Po zhruba 15 až 20 minutách se na hořícím palivu objeví bílý popel. V tomto okamžiku je dosažen optimální žár a sálající dřevěné uhlí nebo brikety mohou být rovnoměrně rozděleny po celé ploše ohniště.
- 6.: Nasadte tukem namazaný grilovací rošt na bočnice a začněte grilovat

### **VAROVÁNÍ před popáleninami!**

POZOR! Tento gril bude velmi horký a proto jím za provozu nepohybujte!

Neprovozujte v uzavřených prostorách! Při grilování noste grilovací rukavice nebo používejte grilovací kleště.

Před čištěním nechte gril úplně vychladnout.

### **NEBEZPEČÍ pro děti a domácí zvířata!**

POZOR! Zamezte v přístupu dětem a domácím zvířatům!

Horký gril nenechávejte bez dozoru.

**VAROVÁNÍ před vzněty!** POZOR! K podpalování nebo opětnému podpalování nepoužívejte líh ani benzín!

POZOR! Používejte jenom zapalovací pomůcky,

kteřé odpovídají adekvátním evropským normami (EN 1860-3)!

Dřevěné uhlí nikdy nehaste vodou.

### **Čištění / Údržba**

Pro udržení hezkého vzhledu grilu je přirozeně nutné jej občas vyčistit.

Nepoužívejte drátěnky. K rychlému zchlazení grilu nikdy nepoužívejte vodu.

Pro normální čištění postačí hadříka voda s několika kapkami běžného mycího prostředku.

Grilovací rošt umyjte prostředkem na nádobí nebo vyčistěte nerezovým čisticím polštářkem.





**V případě, že s něčím nejste spokojeni, zašlete nám prosím originál tohoto dokladu s vaší zpáteční adresou a popisem důvodu Vaší nespokojenosti**

**ACTIVA POLSKA Sp. z o.o.**

**Ul. Słowackiego 2, 59-400 Jawor**

**Tel. +48 76 87 80 640/ faks: +48 76 81 80 352**

**E-mail: [sekretariat@activa-grill.pl](mailto:sekretariat@activa-grill.pl)**