



Managementsystem

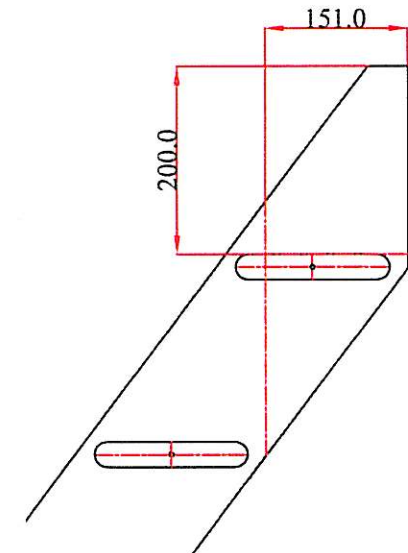
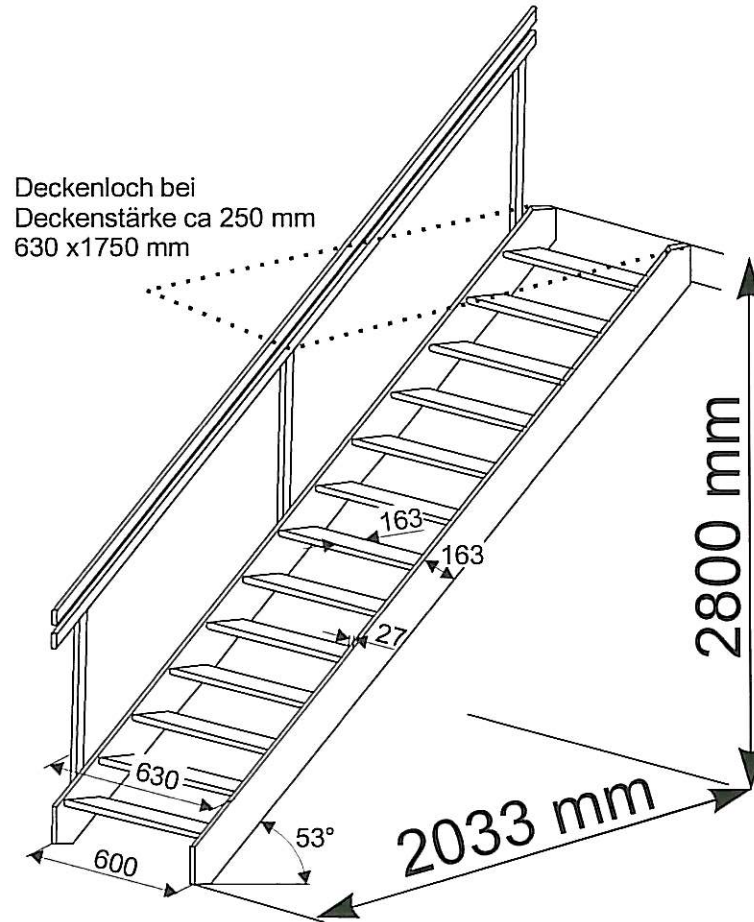
# Technisches Datenblatt: Boras

Gültig

von: 14.1.2002

bis:

	Einheit	
Type		
Grundmaß	[mm]	2033
Geschoßhöhe max.	[mm]	2800
Treppenbreite max.	[mm]	630
Auftrittstiefe	[mm]	151
Steigung	[mm]	200
freie Durchgangsbreite	[mm]	570
Geländerhöhe	[mm]	900
Steigungswinkel	[°]	53
Wangenstärke	[mm]	27
Stufenstärke	[mm]	27
Handlaufstärke	[mm]	27
Stufenbretttiefe	[mm]	163
Wangenbreite	[mm]	163
Verkürzung Grund / Steigung	[mm]	151
Materialien		
Stufen	Fichte massiv roh	
Handlauf	Fichte massiv roh	
Wangen	Fichte massiv roh	
Geländersteher	Fichte massiv roh	
sichtbare Schrauben	gelb verzinkt	
Befestigungswinkel	Stahl schwarz beschichtet	



Schnittlinien je Steigung die gekürzt werden soll.