



DVOUSTUPŇOVÁ SNĚHOVÁ FRÉZA S BENZINOVÝM MOTOREM

RPST 6065

(Originální návod k obsluze)












VÝSTRAHA:

Před použitím tohoto stroje si pečlivě přečtěte tento návod.

POPIS SYMBOLŮ

Symbole jsou v tomto návodu používány k upoutání vaší pozornosti na možná nebezpečí. Bezpečnostní symboly a vysvětlení, které je doprovází, musí být perfektně pochopeny. Výstraha samotná nezabrání nebezpečí a nemůže nahrazovat správný způsob prevence proti úrazu.

	Tento symbol před bezpečnostní poznámkou označuje opatření, výstrahu nebo nebezpečí. Ignorování tohoto varování může mít za následek váš úraz nebo úraz jiné osoby. Chcete-li omezit nebezpečí zranění, požáru nebo úrazu elektrickým proudem, řiďte se vždy zobrazenými doporučeními.
	POZOR! Přečtěte si návod k obsluze. Před každým použitím si přečtěte příslušný odstavec tohoto návodu.
	Splňuje všechny evropské předpisy vztahující se na tento výrobek.
	Zabraňte přístupu nepovolaných osob.
	VAROVÁNÍ – ODMRŠTĚNÉ PŘEDMĚTY Nikdy nesměrujte výstupní otvor na jiné osoby nebo na nemovitosti.
	Nedotýkejte se rotující části před úplným zastavením stroje.
	Zabraňte zranění způsobenému rotující částí – udržujte ruce, nohy a oděv v bezpečné vzdálenosti.
	Před uvolněním zablokovaného výstupního otvoru zastavte motor! Pro odstranění zablokování použijte pouze nástroj určený k tomuto účelu. Nikdy nepoužívejte ruce.
	Je-li stroj v chodu, udržujte ruce v bezpečné vzdálenosti od vstupního a výstupního otvoru.
	Používejte ochranu zraku.
	Používejte ochranu sluchu.
	Pro ochranu vašich nohou používejte bezpečnostní obuv.
	Při startování motoru dochází k jiskření. Jiskření může způsobit vznícení hořlavých výparů v blízkosti motoru.
	Přísný zákaz používání otevřeného ohně nebo kouření v blízkosti tohoto stroje.
	Nedotýkejte se horkého tlumiče výfuku nebo válce. Mohlo by dojít k popálení. Tyto části jsou při provozu velmi horké. Tyto části zůstávají horké i po zastavení motoru.

	Motory vytváří oxid uhelnatý, což je bezbarvý jedovatý plyn bez zápachu. Vdechování oxidu uhelnatého může způsobit žaludeční nevolnost, ztrátu vědomí nebo smrt.
	Ovládací páka šneku
	Ovládací páka pohonu

BEZPEČNOSTNÍ VÝSTRAHY

DŮLEŽITÉ

PŘED POUŽITÍM SI DŮKLADNĚ PŘEČTĚTE. USCHOVEJTE PRO DALŠÍ NAHLÉDNUTÍ.



NEBEZPEČÍ: Tento stroj byl vyroben tak, aby byl obsluhován podle předpisů bezpečného provozu, které jsou uvedeny v tomto návodu. Stejně jako u jakéhokoli typu poháněného zařízení, může vést nedbalost nebo pochybení ze strany obsluhy k způsobení vážného zranění. Tento stroj může způsobit amputaci rukou nebo nohou a odmrštění předmětů. Nedodržení následujících bezpečnostních pokynů může vést k vážnému nebo smrtelnému zranění.



VÝSTRAHA: Tento symbol upozorňuje na důležité bezpečnostní pokyny, jejichž nedodržování by mohlo způsobit ohrožení bezpečnosti obsluhy, ostatních osob a hmotné škody. Před zahájením obsluhy tohoto zařízení si přečtete a dodržujte všechny pokyny uvedené v tomto návodu. Nedodržení uvedených pokynů může vést k zranění osob.

Vaše odpovědnost: Omezte použití tohoto stroje na osoby, které si návod přečetly, nastudovaly a které budou dodržovat varování a pokyny uvedené v tomto návodu a nacházející se na stroji.

DŮLEŽITÉ

Tato sněhová fréza může způsobit amputaci rukou nebo nohou a odmrštění předmětů. Nedodržení následujících bezpečnostních pokynů může vést k vážnému zranění.

Školení

- 1) Pečlivě si přečtete návod k obsluze a servisu. Kompletně se seznamte s ovládacími prvky a se správným použitím tohoto zařízení. Naučte se, jak rychle zastavit toto zařízení a jak rychle vypnout ovládací prvky. Před zahájením montáže a obsluhy tohoto stroje si přečtete a nastudujte všechny pokyny nacházející se na stroji i v tomto návodu. Uložte tento návod na bezpečném místě pro budoucí a pravidelné odkazy a pro objednávání náhradních dílů.
- 2) Nikdy nedovolte dětem, aby obsluhovaly toto zařízení. Nikdy nedovolte dospělým osobám, aby používaly toto zařízení bez řádného zaškolení.
- 3) Odmrštěné předměty mohou způsobit vážná zranění osob. Naplánujte si směr odhazování sněhu, abyste zabránili odhazování materiálu na silnice, okolo stojící osoby atd.
- 4) Zabraňte přístupu ostatních osob, zejména malých dětí a domácích zvířat, do pracovního prostoru. Udržujte je ve vzdálenosti minimálně 15 m od stroje v chodu. Vstoupí-li někdo do pracovního prostoru, ihned zastavte stroj.
- 5) Buďte opatrní, abyste zabránili uklouznutí nebo pádu.

Příprava

- 1) Kompletně zkontrolujte prostor, kde bude toto zařízení používáno. Odstraňte všechny rohožky, noviny, sáňky, desky, dráty a jiné předměty, které by mohly být odmrštěny šnekem / rotorem.

- 2) Při obsluze každého poháněného stroje může dojít k odmrštění cizích předmětů do očí přítomných osob. Během provozu a při provádění seřízení nebo oprav vždy používejte bezpečnostní brýle nebo jinou vhodnou ochranu zraku, abyste si chránili zrak. Odmrštěné předměty, které jsou odraženy, mohou způsobit vážné zranění zraku.
- 3) Nepracujte s tímto zařízením bez vhodného zimního oblečení. Nenoste volné oblečení, které může být zachyceno pohyblivými díly. Nenoste šperky, dlouhé šály nebo jiné volné oblečení, které by se mohlo zachytit do pohyblivých částí zařízení. Používejte vhodnou obuv, která zamezí uklouznutí na kluzkém povrchu.
- 4) Nastavte výšku skříňe bunkru tak, aby se nacházela v dostatečné výšce nad šterkovým nebo kamenitým povrchem.
- 5) Před nastartováním motoru odpojte všechny spojky a zařaďte neutrál.
- 6) Nikdy se nepokoušejte provádět žádné úpravy, je-li motor v chodu, není-li to výslovně doporučeno v návodu k obsluze.
- 7) Před zahájením odklizení sněhu nechejte motor a stroj zahřát na provozní teplotu.
- 8) Při manipulaci s benzínem buďte velmi opatrní, abyste zabránili zranění osob nebo způsobení hmotných škod. Benzín je extrémně hořlavý a jeho výpary jsou výbušné. Polijete-li sebe nebo svůj oděv benzínem, který se může vznítit, může dojít k vážnému zranění. Omyjte si pokožku a okamžitě se převlékněte. Manipulujte s palivem opatrně, protože je vysoce hořlavé.
- 9) Používejte pouze kanystry schválené pro skladování benzínu.
- 10) Uhasťte všechny cigarety, doutníky, dýmky a jiné zápalné zdroje.
- 11) Provádějte plnění palivové nádrže velmi opatrně a venku. Nikdy nedoplňujte palivovou nádrž uvnitř budov.
- 12) Nikdy nesnímejte víčko palivové nádrže a nedoplňujte palivo, je-li motor horký nebo v chodu.
- 13) Před doplněním paliva nechejte motor vychladnout minimálně dvě minuty.
- 14) Nikdy do nádrže nedoplňujte nadměrné množství paliva. Naplňte palivovou nádrž tak, aby se hladina paliva nenacházela nad červeným indikátorem (obr. 10), aby byl v nádrži dostatek místa pro rozpínání paliva.
- 15) Nikdy neplňte kanystry uvnitř vozidla nebo na nákladní ploše nákladního vozidla nebo přívěsu s plastovou ložnou plochou. Před plněním kanystrů vždy postavte kanystry na zem, mimo vozidlo.
- 16) Je-li to možné, odstraňte zařízení poháněné benzínovým motorem z nákladního vozidla nebo přívěsu a proveďte tankování na zemi. Není-li to možné, proveďte tankování do takového zařízení na přívěsu s přenosným zásobníkem, spíše než z tankovací pistole.
- 17) Udržujte tankovací pistoli stále v kontaktu s okrajem palivové nádrže nebo otvorem kanystru, dokud nebude tankování dokončeno. Nepoužívejte tankovací pistoli se zajištěním.
- 18) Našroubujte zpět víčko palivové nádrže a řádně jej utáhněte.
- 19) Dojde-li k rozlité paliva, okamžitě otřete motor a celé zařízení. Přemístěte stroj na jiné místo. Před nastartováním motoru počkejte 5 minut.
- 20) Nikdy neskladujte stroj nebo kanystry s palivem na místech, kde se nachází otevřený plamen, zdroj jiskření nebo zařízení s kontrolním plamínkem (jako jsou například plynový ohříváč vody, elektrické topidlo, kotel atd.).
- 21) Před uložením nechejte stroj vychladnout minimálně 5 minut.
- 22) Polijete-li si oděv palivem, okamžitě se převlékněte.

Provoz

- 1) Nepřibližujte ruce nebo nohy do nebezpečné blízkosti nebo pod rotující části, které se nachází uvnitř skříně šneku / rotoru nebo odváděcího skluzu. Kontakt s rotujícími díly může způsobit amputaci rukou nebo nohou. Vždy stůjte v bezpečné vzdálenosti od výstupního otvoru.
- 2) Po nárazu do cizího předmětu zastavte motor, odpojte kabel od zapalovací svíčky, důkladně prohlédněte sněhovou frézu, zda není poškozena a před opětovným nastartováním a obsluhou sněhové frézy opravte zjištěnou závadu.
- 3) Zastavte stroj (motor), kdykoli opustíte pracovní polohu, před odstraněním zablokování skříně šneku nebo sestavy výstupního otvoru a před prováděním jakýchkoli oprav, seřízení nebo kontrol.
- 4) Při čištění, opravách nebo kontrole sněhové frézy zastavte motor a ujistěte se, zda došlo k zastavení šneku / rotoru a všech pohyblivých se dílů. Odpojte kabel od zapalovací svíčky a udržujte tento kabel v bezpečné vzdálenosti od zapalovací svíčky, abyste zabránili náhodnému nastartování.
- 5) Ovládací páka šneku / rotoru je bezpečnostní zařízení. Nikdy nerušte tuto bezpečnostní funkci. V takovém případě by byl stroj nebezpečný a mohlo by dojít k zranění osob.
- 6) Ovládací páky musí být snadno ovladatelné v obou směrech a při uvolnění se musí automaticky vracet do odpojené polohy.
- 7) Nespouštějte motor v uzavřených prostorách, s výjimkou situací, kdy spouštíte motor z důvodu přepravy sněhové frézy z budovy nebo do budovy. Otevřete venkovní dveře. Výfukové plyny jsou nebezpečné. Výfukové plyny motoru obsahují oxid uhelnatý, jedovatý plyn bez zápachu.
- 8) Nepoužívejte stroj, jste-li pod vlivem alkoholu, léků nebo drog.
- 9) Při provozu stroje na šterkovém povrchu nebo při jeho přeježdění buďte velmi opatrní. Dávejte stále pozor na skrytá nebezpečí nebo na silniční provoz.
- 10) Při změnách směru a při použití tohoto zařízení na svahu buďte velmi opatrní.
- 11) Naplánujte si směr odhazování sněhu, abyste zabránili jeho dopadu na okna, stěny, automobily atd. Tak zabráníte možnému poškození majetku nebo zranění osob způsobeným odrazem.
- 12) Nepřetěžujte tento stroj rychlým odklizením příliš velkého množství sněhu najednou.
- 13) Při přepravě nebo v situaci, kdy není tento stroj používán, odpojte pohon šneku / rotoru.
- 14) Na kluzkém povrchu nikdy neobsluhujte stroj s nastavenou vysokou pojezdovou rychlostí. Při couvání se dívejte dolů a za sebe a buďte opatrní.
- 15) Nikdy nepoužívejte sněhovou frézu bez řádně nasazených ochranných krytů, krycích desek nebo jiných bezpečnostních zařízení.
- 16) Nikdy nenastavujte výstupní otvor směrem na osoby nebo na místa, může dojít k způsobení škod. Nikdy nesměřujte výstupní otvor na okolo stojící osoby a zabraňte všem osobám, aby stály před strojem. Udržujte děti a ostatní osoby v bezpečné vzdálenosti.
- 17) Nikdy nepoužívejte toto zařízení při špatné viditelnosti nebo při nedostatečném osvětlení. Vždy udržujte stabilní postoj a držte pevně rukojeti stroje. Chodte, nikdy neběhejte.
- 18) Nikdy nevkládejte ruce do výstupního otvoru nebo do otvorů bunkru. Pro odblokování výstupního otvoru vždy používejte pouze nástroj určený k tomuto účelu. Neprovádějte odblokování výstupního otvoru, je-li motor v chodu. Před odstraněním zablokování vždy vypněte motor a zůstaňte za strojem, dokud nedojde k zastavení všech pohyblivých se částí.
- 19) Nikdy nepoužívejte tuto sněhovou frézu v blízkosti skleněných krytů, automobilů, oken, východů atd., bez správného nastavení úhlu odhazování sněhu. Udržujte děti a domácí zvířata v bezpečné vzdálenosti.
- 20) Nikdy se nedotýkejte horkého motoru nebo tlumiče výfuku.
- 21) Začne-li stroj abnormálně vibrovat, okamžitě zastavte motor a odpojte kabel od zapalovací svíčky. Ihned zjistěte příčinu problému. Vibrace většinou upozorňují na problém. Jakoukoli závadu vždy

opravte před startováním motoru a před zahájením práce.

- 22) Než opustíte pracovní polohu (u rukojetí stroje), odpojte všechny ovládací páky a zastavte motor. Před odblokováním sestavy výstupního otvoru, před prováděním jakéhokoli seřízení nebo jakékoli kontroly vždy počkejte, dokud se šnek / rotor zcela nezastaví.
- 23) Používejte pouze příslušenství a doplňky schválené výrobcem sněhové frézy.
- 24) Neodklízejte sněh napříč svahem. Dávejte velký pozor při změně směru na svahu. Nepracujte na příliš strmých svazích.
- 25) Dojde-li k situaci, která není popsána v tomto návodu, buďte opatrní a pracujte s rozvahou. Požádejte o pomoc autorizovaný servis.

Údržba a uložení

- 1) V pravidelných intervalech provádějte kontrolu střížných šroubů, montážních šroubů motoru atd., zda jsou řádně utaženy, abyste se ujistili, zda je tento stroj v bezpečném provozním stavu. Provádějte také vizuální kontrolu stroje, zda není poškozen.
- 2) Nikdy neskladujte stroj s palivem v palivové nádrži uvnitř budovy, kde jsou zdroje vznícení, jako jsou ohřívače vody a elektrické ohřívače, sušičky prádla, atd. Nechejte motor stroje před jeho uložením v jakémkoli prostoru vychladnout.
- 3) Bude-li tato sněhová fréza uložena na delší dobu, vždy si přečtěte pokyny v návodu k obsluze obsahující důležité podrobnosti.
- 4) Nikdy neupravujte bezpečnostní zařízení. Pravidelně kontrolujte jejich správnou funkci. Viz části popisující údržbu a seřízení, které jsou uvedeny v tomto návodu.
- 5) Před prováděním čištění, oprav nebo kontroly tohoto stroje vždy odpojte všechny ovládací páky a zastavte motor. Vždy počkejte, dokud se šnek / rotor zcela nezastaví. Odpojte kabel od zapalovací svíčky, abyste zabránili neúmyslnému nastartování motoru.
- 6) Neměňte nastavení regulátoru motoru a nepřetáčejte motor.
- 7) Shrnovací desky a kluzné patky sněhové frézy jsou vystaveny opotřebování a možnému poškození. Z důvodu vaší bezpečnosti provádějte častou kontrolu všech komponentů a při výměnách používejte pouze originální náhradní díly výrobce. Použití dílů, které nesplňují požadavky výrobce, může způsobit nedostatečný výkon zařízení a ohrožení bezpečností!
- 8) Kontrolujte bezpečnostní a informační nálepky a je-li to nutné, proveďte jejich výměnu.
- 9) Dodržujte platné předpisy týkající se likvidace benzínu, oleje a dalších nebezpečných látek, abyste zajistili ochranu životního prostředí.
- 10) Před uložením nechejte stroj několik minut v chodu, abyste odstranili zbytky sněhu a abyste zabránili jeho namrznutí na šnek / rotor.
- 11) Nikdy neskladujte stroj nebo kanystry s palivem na místech, kde se nachází otevřený plamen nebo zdroj jiskření, jako jsou například ohřívače vody, elektrická topidla, sušičky oděvů atd.

TECHNICKÉ ÚDAJE

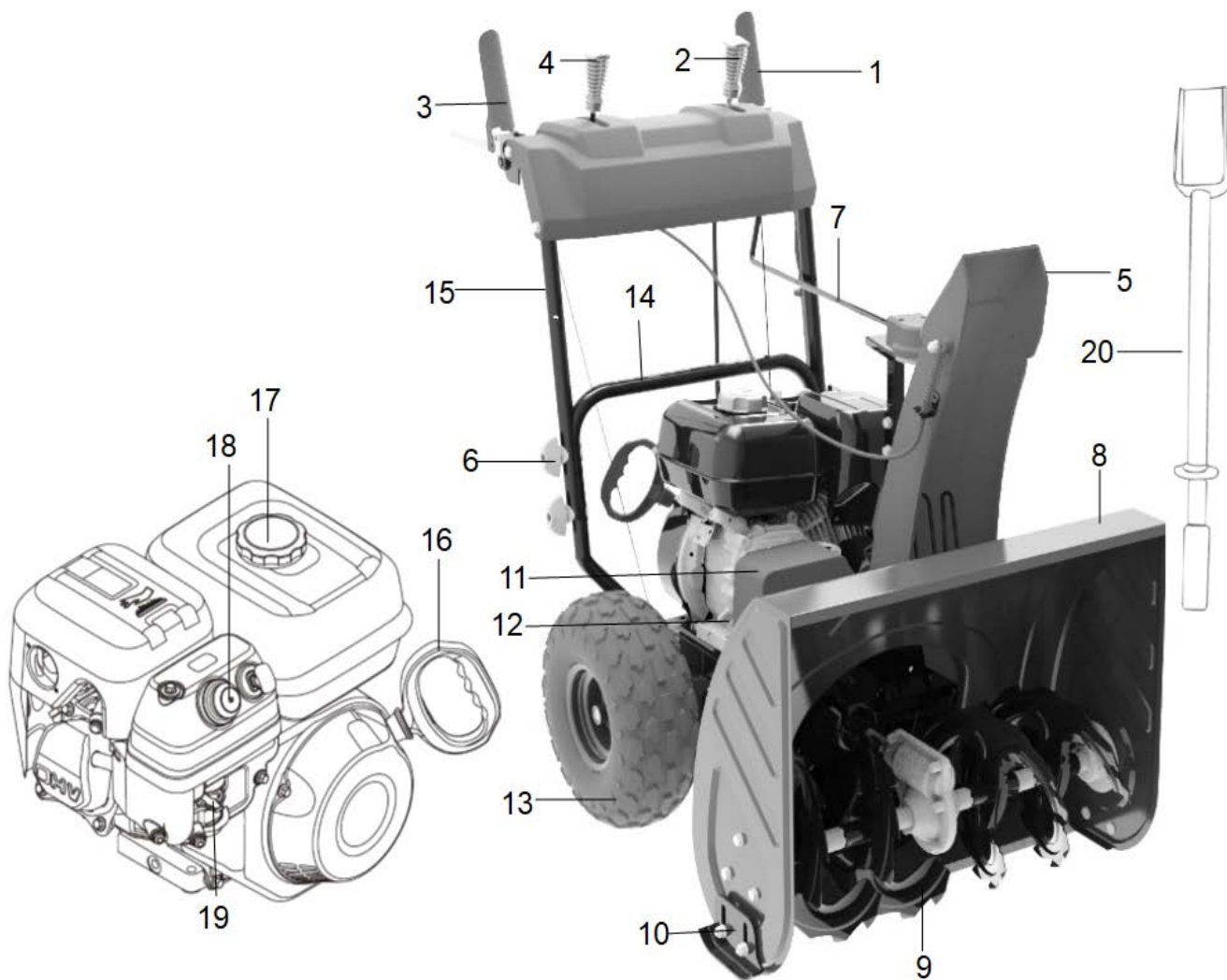
Model	RPST 6065
Typ motoru	Benzínový, čtyřdobý, OHV
Zdvihový objem	196 cm ³
Výkon motoru (pracovní)	4,2 kW / 3 600 min ⁻¹
Startování	Navíjecí startér
Objem palivové nádrže	2,6 l
Doporučené palivo	Bezolovnatý benzín s okt. číslem minimálně 95
Objem nádrže mazacího oleje	0,6 l
Doporučený motorový olej	SAE 5W-30
Pracovní šířka	60 cm
Čistá hmotnost	57 kg
Hladina akustického tlaku LpA	82.4dB(A), K=3 dB(A)
Zaručená úroveň akustického výkonu LwA	100 dB(A)
Vibrace	5.8 m/s ² , K=1,5 m/s ²

URČENÉ POUŽITÍ

Tato sněhová fréza je určena pro odklizení sněhu z chodníků, cest, dvorů, čerpacích stanic, parkovišť a jiných míst se sněhovou pokrývkou metodou odhazování sněhu na stranu.

Jedná se o sněhovou frézu určenou výhradně k osobním, rodinným, domácím potřebám, které nesouvisí s obchodními aktivitami.

POPIS STROJE

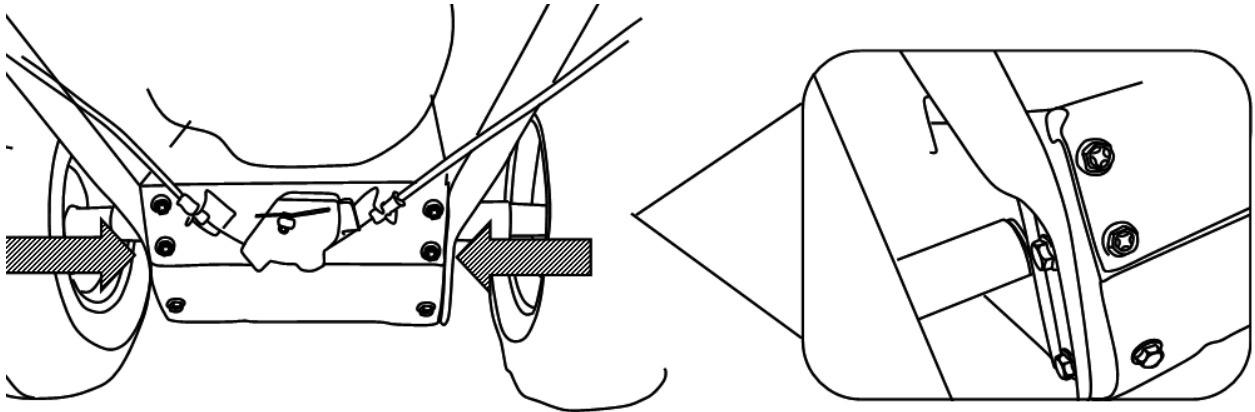


- | | |
|---|------------------------------------|
| 1. Ovládání šneku | 12. Víčko plnicího otvoru pro olej |
| 2. Páka řazení | 13. Kola |
| 3. Ovládání pohonu | 14. Spodní rukojeť |
| 4. Ovládání deflektoru žlabu | 15. Horní rukojeť |
| 5. Deflektor výstupního otvoru | 16. Rukojeť navíjecího startéru |
| 6. Upínací šroub | 17. Víčko palivové nádrže |
| 7. Ovládací rukojeť nastavení směru výstupního otvoru | 18. Pumpička paliva |
| 8. Nástroj pro odstranění zablokování | 19. Sytič |
| 9. Šnek | 20. Nástroj na čištění |
| 10. Kluzná patka | |
| 11. Kryt řemenu | |

SESTAVENÍ

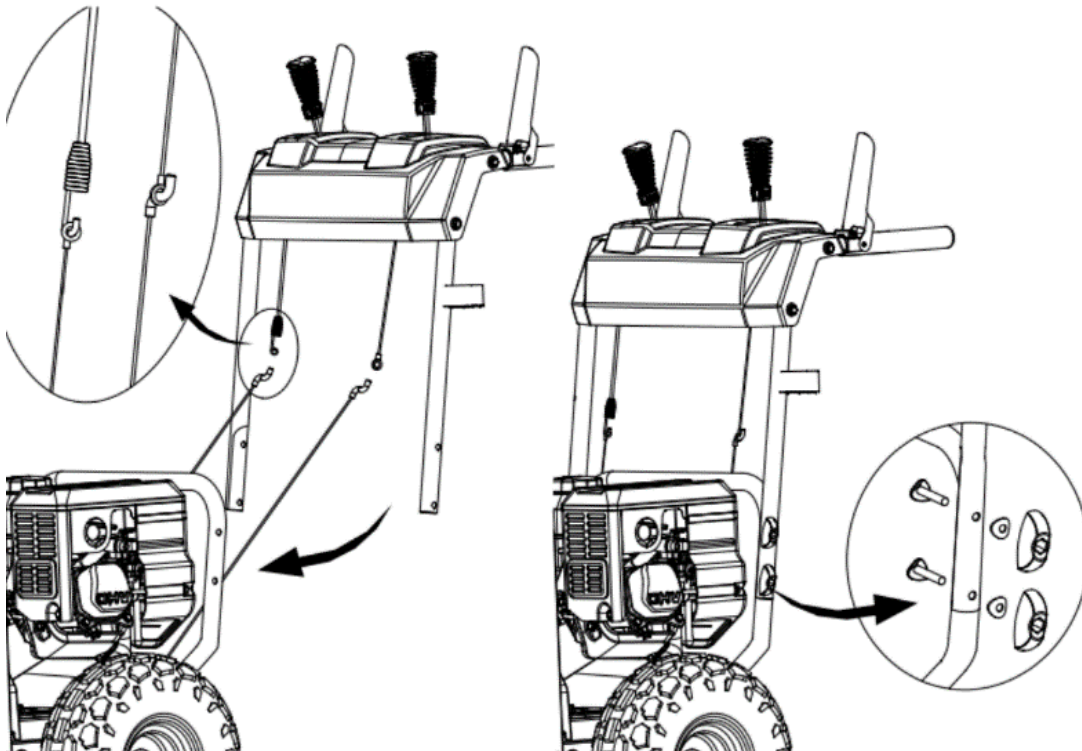
Sestavení spodní rukojeti a sestavy rámu

1. Odstraňte šrouby a talířové podložky z každé strany sestavy rámu.
2. Zvedněte spodní rukojeť a srovnejte otvory na spodní rukojeti s otvory na sestavě rámu.
3. Zajistěte spodní rukojeť a držák motoru pomocí šroubů a talířových podložek, které jste odstranili v prvním kroku a utáhněte matice vhodným klíčem.



Sestavení horní rukojeti a spodní rukojeti

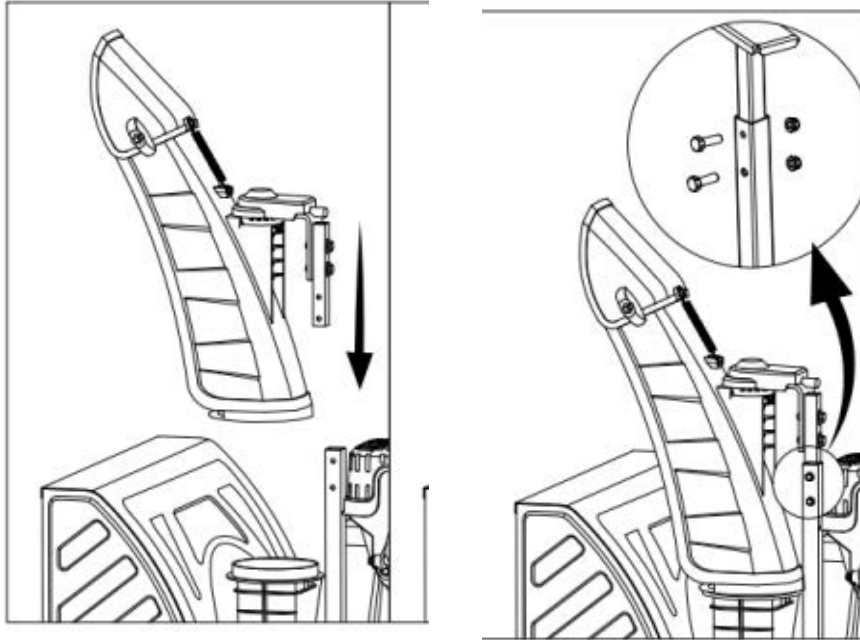
1. Odstraňte čtyři spodní plastové upínací matice, talířové podložky a vratové šrouby na obou stranách spodní rukojeti. Zvedněte sestavu horní rukojeti, dokud nedojde k jejímu zapadnutí do spodní rukojeti.
2. Zajistěte horní rukojeť a spodní rukojeť pomocí čtyř vratových šroubů, talířových podložek a plastových upínacích matic, které jste odstranili v prvním kroku a řádně utáhněte čtyři horní plastové upínací matice.



Sestavení výstupního otvoru

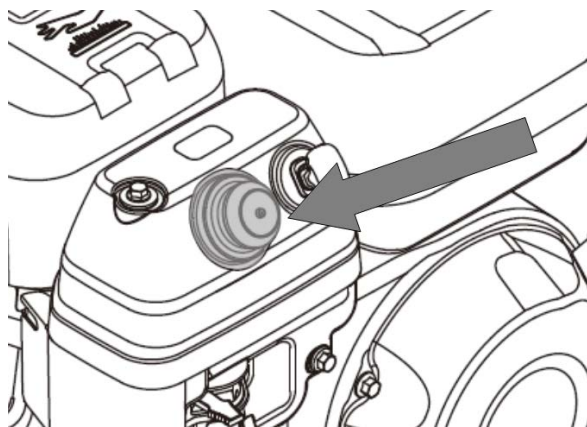
Namontujte výstupní otvor a rukojeť řízení na základnu, a zajistěte je dohromady pomocí šroubů a pojistných matic.

Pozor: Proved'te zasunutí šroubů zevnitř směrem ven.



OVLÁDACÍ PRVKY

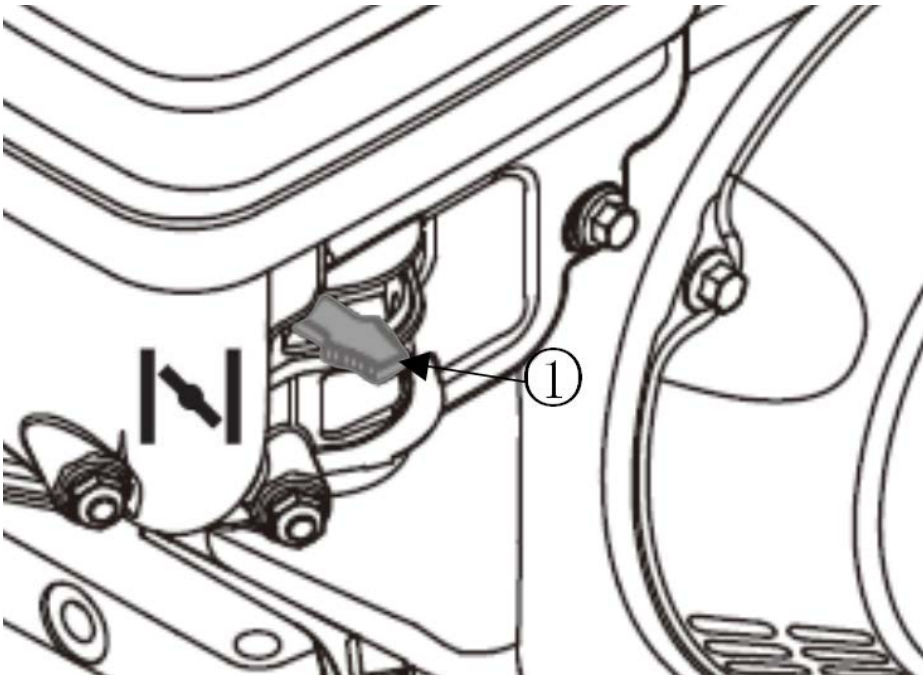
VÝSTRAHA: Před zahájením obsluhy si přečtete, nastudujte a dodržujte všechny pokyny a výstrahy nacházející se na stroji i v tomto návodu.



Pumpička paliva

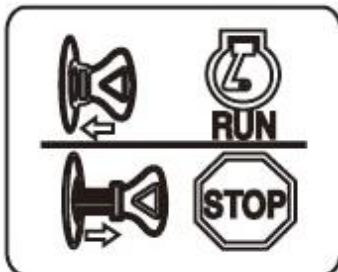
Stiskněte pumpičku paliva a benzín se dostane přímo do karburátoru motoru. V chladném počasí stiskněte před startováním motoru tuto pumpičku, aby bylo usnadněno nastartování. Pozor! Neprovádějte více než tři stisknutí této pumpičky. V takovém případě by došlo k zaplavení zapalovací svíčky palivem a k následným problémům s nastartováním motoru.

Ovládání sytiče a ventilu přívodu paliva



Ovládání sytiče (1) se nachází na zadní části motoru. Při použití sytiče dojde k uzavření klapky sytiče v karburátoru, což pomáhá při startování motoru.

Spínač motoru



RUN : Vložte klíč

STOP: Vytáhněte klíč

Ovládání plynu

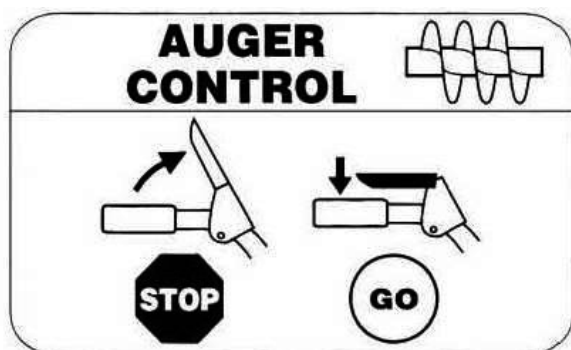
Ovládání škrticí klapky se nachází na motoru. Umožňuje regulaci otáček motoru.



Nejvyšší otáčky

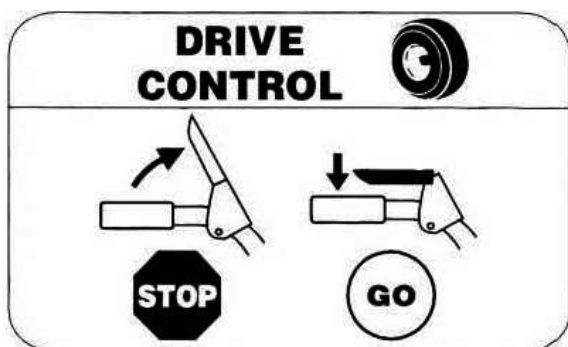
Nejnižší otáčky

Ovládání šneku



Ovládání šneku se nachází na levé rukojeti. Přitlačte ovládací rukojeť k rukojeti, aby došlo k zapnutí pohonu šneku a zahajte odstraňování sněhu. Po uvolnění dojde k zastavení.

Ovládání pohonu



Ovládání pohonu se nachází na pravé rukojeti. Přitlačte ovládací rukojeť k rukojeti, aby došlo k zapojení pohonu kol. Po uvolnění dojde k zastavení.

Páka řazení



Nastavte páku řazení do jedné z pěti možných poloh, aby byl ovládán směr pojezdu stroje a pojezdová rychlost.

Vpřed

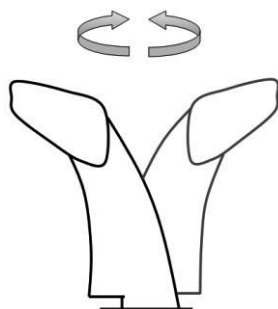
K dispozici jsou čtyři rychlosti pojezdu vpřed (F). Poloha jedna (1) je pro nejnižší rychlost a poloha čtyři (4) je pro nejvyšší rychlost. Rychlost pojezdu směrem vpřed se postupně zvyšuje z polohy 1 do polohy 6. Vytáhněte páku řazení a nastavte ji do požadované polohy, abyste dosáhli požadované rychlosti.

Vzad

K dispozici jsou dvě rychlosti pro jízdu vzad (R1 a R2).

Důležité: Před provedením změny rychlosti vždy uvolněte ovládání pohonu.

Ovládání směru výstupního otvoru

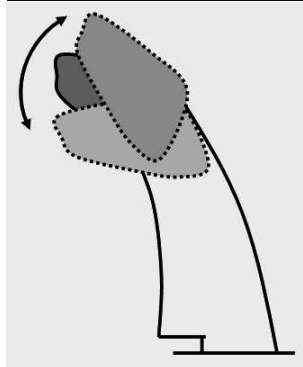


Ovládání směru výstupního otvoru se nachází na levé straně sněhové frézy.

Chcete-li změnit směr, jakým bude odhazován sníh, použijte následujícím způsobem ovládání směru výstupního otvoru:

- . Otáčení ve směru pohybu hodinových ručiček způsobí odhazování doleva.
- . Otáčení proti směru pohybu hodinových ručiček způsobí odhazování doprava.

Ovládání deflektoru výstupního otvoru

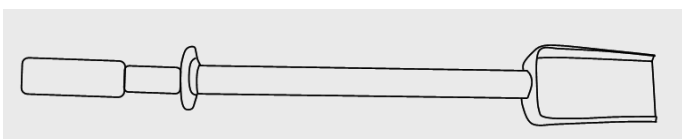


Deflektor výstupního otvoru ovládá výšku odhazování sněhu. Zvedněte nebo spusťte deflektor do požadované výšky pro odhazování sněhu stlačením ovládací páky nastavení směru výstupního otvoru.

Nástroj pro odstranění zablokování (lopatka)



VÝSTRAHA: Nikdy nepoužívejte ruce pro odstranění zablokování sestavy výstupního otvoru. Před odstraněním zablokování vždy vypněte motor a zůstaňte za strojem, dokud nedojde k zastavení všech pohybujících se částí.



Lopatka je upevněna na horní části krytu šneku pomocí montážní příchytky. Je určena pro odstranění zablokování sestavy výstupního otvoru.

PŘED STARTOVÁNÍM MOTORU

Doporučení týkající se paliva

Používejte benzín určený pro vozidla (bezolovnatý) s minimálním oktanovým číslem 95. Nikdy nepoužívejte směs oleje a benzínu nebo znečištěný benzín. Dbejte na to, aby do palivové nádrže nevnikla voda, prach nebo jiné nečistoty. NEPOUŽÍVEJTE benzín typu E85. Nepoužívejte benzín starší jak 3 týdny.

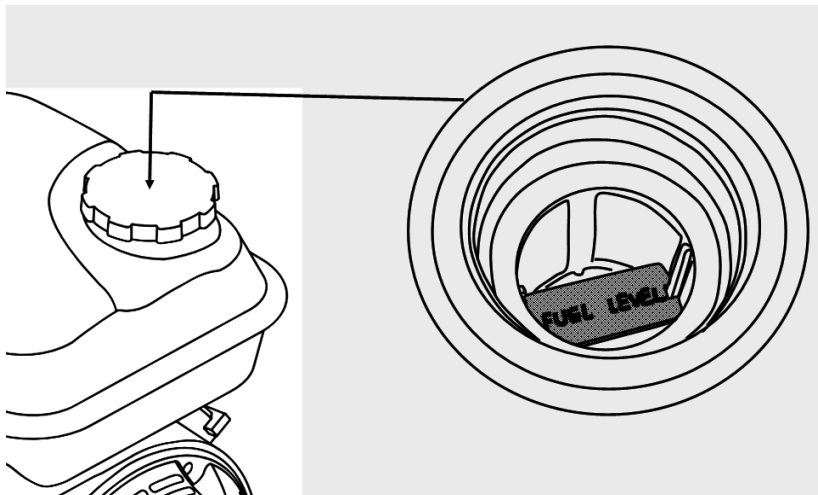
- Provádějte doplňování paliva na dobře větraném místě a se zastaveným motorem. Na místech, kde dochází k doplňování paliva nebo kde je palivo uskladněno, nekuřte a nemanipulujte s otevřeným plamenem nebo se zdrojem jiskření.
- Nedoplňujte do nádrže nadměrné množství paliva. Po doplnění paliva se ujistěte, zda je řádně a bezpečně uzavřeno víčko palivové nádrže.
- Při doplňování paliva dbejte na to, aby nedošlo k jeho rozlití. Rozlité palivo nebo výpary paliva se mohou vznítit. Dojde-li k rozlití paliva, před nastartováním motoru se ujistěte, zda je znečištěné místo vysušeno.
- Vyvarujte se opakovaného a dlouhodobého kontaktu pokožky s palivem nebo vdechování výparů paliva.

Doplnění paliva

⚠VAROVÁNÍ! Při manipulaci s benzínem buďte velmi opatrní. Benzín je extrémně hořlavý a jeho výpary jsou výbušné. Nikdy nedoplňujte palivo uvnitř budov, nebo je-li motor horký nebo v chodu. Uhaste všechny cigarety, doutníky, dýmky a jiné zdroje vznícení.

⚠VAROVÁNÍ! Vždy udržujte ruce a chodidla v bezpečné vzdálenosti od pohybujících se dílů. Nepoužívejte startovací kapaliny pod tlakem. Výpary jsou hořlavé.

1. Před sejmutím víčka palivové nádrže očistěte prostor v jeho blízkosti.
2. Indikátor množství paliva se nachází na palivové nádrži. Naplňte nádrž palivem tak, aby jeho hladina dosahovala po červený doraz uvnitř filtračního sítka. Dávejte pozor, abyste nedoplnili nadměrné množství paliva.



Motorový olej

⚠UPOZORNĚNÍ: Tento stroj je dodáván bez oleje v motoru. Před použitím této sněžové frézy musíte do jejího motoru doplnit požadovaný motorový olej a musíte zkontrolovat jeho množství. Při provozu motoru s nedostatečným množstvím oleje může dojít k jeho vážnému poškození a k zrušení

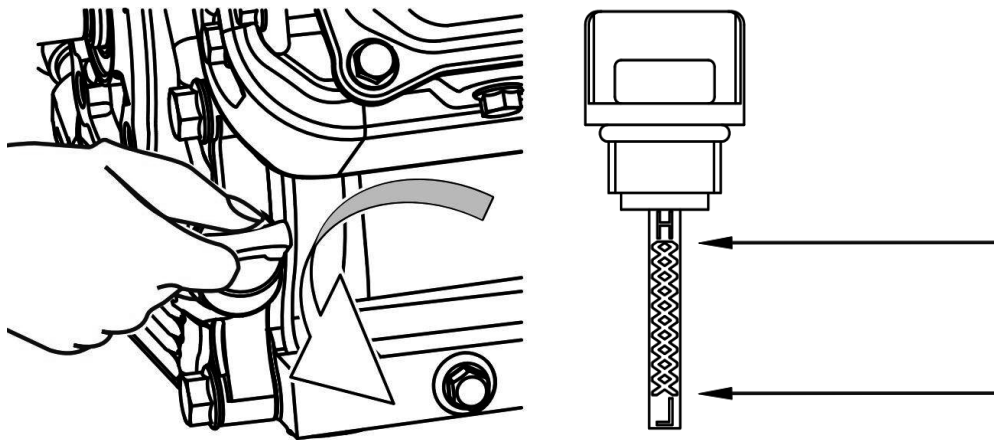
platnosti záruky.

POZNÁMKA: Zajistěte, aby byla kontrola množství oleje prováděna na rovném místě a se zastaveným motorem.

1. Sejměte víčko plnicího otvoru pro olej / měрку oleje a očistěte tuto měрку.
2. Zasuňte víčko / měрку do plnicího otvoru, aniž byste ji zašroubovali.
3. Znovu víčko / měрку vytáhněte. Je-li množství oleje nedostatečné, pomalu doplňujte olej, dokud se jeho hladina nebude nacházet mezi značkami pro maximální (H) a minimální množství (L). Informace o správné viskozitě a množství motorového oleje, viz část Údržba motoru.

POZNÁMKA: Nedoplňujte nadměrné množství. Doplnění nadměrného množství oleje může vést ke kouřivosti motoru, k problémům při startování nebo k zanesení zapalovací svíčky.

4. Před startováním motoru proveďte zašroubování a řádné utažení víčka / měrky.



Tlak v pneumatikách

Před zahájením práce zkontrolujte, zda je hodnota tlaku vzduchu v pneumatikách v rozmezí od 1 baru do 1,3 baru. Nepřekračujte maximální povolenou hodnotu tlaku vzduchu v pneumatikách, která je uvedena na boku pneumatik.

PROVOZ

Startování motoru

Při startování motoru postupujte podle níže uvedených pokynů.

POZNÁMKA: Před startováním motoru se ujistěte, zda je ovládání šneku a pohonu v odpojené poloze (nahore).

1. Nastavte spínač motoru zapnuto/vypnuto do polohy ZAPNUTO.
2. Nastavte ventil přívodu paliva do polohy OTEVŘENO.
3. Proveďte dvě až tři stisknutí pumpičky paliva. Je-li motor zahřátý, stiskněte pumpičku paliva pouze jednou.
4. Nastavte ovladač SYTIČ/CHOD MOTORU na motoru do polohy SYTIČ.
5. Nastavte ovládání plynu do polohy ZAJÍC. Pracujte s motorem s ovládáním plynu v poloze ZAJÍC.

6. Uchopte rukojeť startéru a pomalu vytahujte šňůru startéru, dokud neucítíte mírný odpor. Nechejte šňůru pomalu navinout zpět. Zatáhněte rázně za rukojeť startéru. Nenechávejte šňůru startéru namotat rychle zpět. Nechejte ji navinout pomalu a stále držte pevně rukojeť startéru. Opakujte výše uvedené kroky, dokud nedojde k nastartování motoru. Po nastartování motoru nastavte ovladač SYTIČ/CHOD MOTORU do polohy CHOD MOTORU.

POZNÁMKA: Při stisknutí vždy zakryjte odvětrávací otvor pumpičky paliva. Další použití pumpičky paliva je nutné při prvním startování motoru, je-li teplota nižší než -9 °C.

Zastavení motoru

1. Nastavte ovládání plynu do polohy ŽELVA.
2. Nastavte spínač motoru zapnuto/vypnuto do polohy VYPNUTO.
3. Uzavřete ventil přívodu paliva.

Před zastavením motoru vám doporučujeme, abyste nechali motor několik minut v chodu (s vypnutým pohonem šneku a pojezdu), aby došlo k vysušení povrchu motoru.

Chcete-li zabránit možnému namrznutí startéru, postupujte následovně.

Setřete veškerý sníh a vlhkost z krytu karburátoru a z ovládacích pák. Proved'te také několik pohybů ovládacími pákami směrem dopředu a dozadu.

Zapnutí šneku

Chcete-li zapojit mechanismus šneku a chcete-li zahájit odhazování sněhu, přitiskněte ovládání šneku k levé rukojeti. Po uvolnění dojde k zastavení šneku.

Zapojení pohonu kol

S motorem v chodu (otáčky ZAJÍC) nastavte páku řazení do jedné ze čtyř (4) poloh pro jízdu VPŘED nebo ze dvou (2) poloh pro jízdu VZAD. Zvolte otáčky odpovídající aktuálním sněhovým podmínkám.

Stiskněte ovládání šneku a šnek se začne otáčet. Uvolněte toto ovládání a šnek se zastaví.

Stiskněte ovládání pojezdu a sněhová fréza se začne pohybovat. Uvolněte toto ovládání a fréza se zastaví.

NIKDY nepohybujte pákou řazení, aniž byste nejdříve uvolnili ovládání pohonu.

Kontrolní test šneku

DŮLEŽITÉ: Před prvním použitím této sněhové frézy a při zahájení každé sezóny prosím proveďte následující test.

Zkontrolujte nastavení ovládání šneku následujícím způsobem:

- Je-li ovládání šneku uvolněno a je-li v poloze „odpojeno“, lanko musí mít velmi malý průhyb. Toto lanko NESMÍ být napnuto.
- Na dobře větraném místě nastartujte motor sněhové frézy podle pokynů uvedených v předcházející části.
- Stoupněte si do pracovní polohy (za sněhovou frézu) a zapněte pohon šneku.
- Před uvolněním ovládání šneku nechejte pohon šneku zapnutý asi deset (10) sekund. Tento úkon několikrát zopakujte.
- S motorem stroje v chodu a s pohonem šneku v odpojené „horní“ poloze přejděte před stroj.
- Ujistěte se, zda je šnek zcela zastaven, neotáčí se a nevykazuje ŽÁDNÉ známky pohybu.

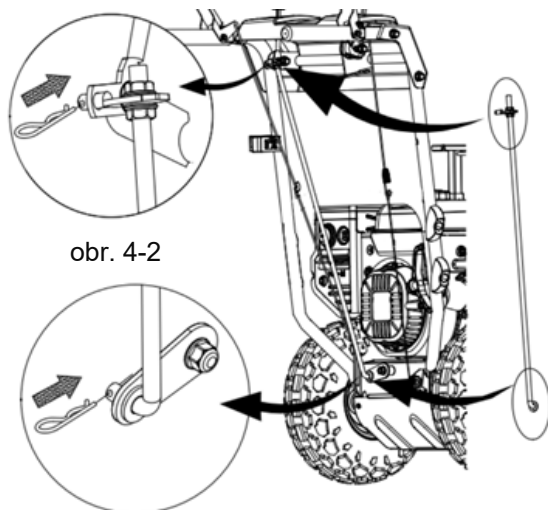
DŮLEŽITÉ: Zjistíte-li u šneku JAKÉKOLI známky otáčení, okamžitě se vraťte na místo obsluhy a zastavte motor. Před novým seřízením ovládání šneku počkejte, dokud nedojde k zastavení VŠECH pohybujících se částí.

1. Zvedněte stroj.
2. Držte pevně objímku a vytáhněte lanko nahoru. Mezitím druhou rukou vyjměte háček.
3. Vyjměte seřizovací táhlo z objímky, protáhněte háček a zavěste jej do dalšího otvoru, aby došlo k napnutí lanka.
4. Nastartujte motor a ověřte, zda dochází k řádnému zapojení a odpojení šneku.

POZNÁMKA: Jestliže stále dochází k otáčení šneku i s odpojeným ovládáním, zastavte motor a proveďte nové seřízení.

5. Pokud se během provozu zdá, že se šneky nezačínají otáčet, zatímco motor udržuje své otáčky, lanko je příliš volné. Při seřizování spojovací části lanka postupujte podle výše uvedených kroků. Viz obr. 13.

6.



obr. 4-2

obr. 4-1

1. Namontujte spojovací tyč do otvoru v rámu, jak je naznačeno v detailním pohledu na obrázku 4-1.

2. Opačný konec spojovací tyče namontujte do otvoru ve spouštěcím ústrojí, jak je naznačeno v detailním pohledu na obrázku 4-2.

Obr. 13

VAROVÁNÍ! Lanko nadměrně nenapínejte. Nadměrné napnutí lanka může zabránit odpojení šneku a způsobí snížení bezpečnosti sněhové frézy. Nepoužívejte sněhovou frézu jako radlici – tj. k hrnutí sněhu.

Nástroj pro odstranění zablokování

Nástroj pro odstranění zablokování výstupního otvoru je upevněn na zadní části krytu šneku pomocí montážní příchytky. Dojde-li během provozu k usazení sněhu a ledu v sestavě výstupního otvoru, postupujte podle následujících pokynů, aby došlo k bezpečnému vyčištění sestavy výstupního otvoru.

1. Uvolněte ovládání šneku i ovládání pohonu.
2. Zastavte motor a počkejte, dokud se zcela nepřestanou otáčet lopatky šneku.
3. Vyjměte nástroj pro odstranění zablokování z montážní příchytky, která jej upevňuje k zadní části krytu šneku.



VÝSTRAHA: Tlumič výfuku, motor a okolní části se při provozu zahřívají a mohou způsobit popáleniny. Nedotýkejte se těchto částí.

4. Použijte koncovou část nástroje ve tvaru lopatky a uvolněte a vyhrabejte sníh a led, který se nahromadil uvnitř sestavy výstupního otvoru a v jeho blízkosti.
5. Upevněte nástroj pomocí příchytky zpět na zadní část skříně šneku a znovu nastartujte motor sněhové frézy.
6. Postavte se do pracovní polohy (za sněhovou frézou), na několik sekund připojte ovládání šneku, aby došlo k odstranění zbytků sněhu a ledu ze sestavy výstupního otvoru.

Čištění zaneseného výstupního otvoru

Varování: Kontakt rukou s otáčejícím se šnekem uvnitř výstupního otvoru je nejčastější příčinou zranění spojených se sněhovou frézou. Nikdy nepoužívejte ruce při čištění výstupního otvoru.

Při čištění vždy používejte určený nástroj, nikdy ruce.

Zapojení pohonu

1. S ovládáním plynu v poloze Fast (ZAJÍC) nastavte páku řazení do jedné ze čtyř poloh pro jízdu vpřed (F) nebo do jedné polohy pro jízdu vzad (R). Zvolte vhodnou rychlost pojezdu v závislosti na množství odklízeného sněhu a na rychlosti pohybu.

POZNÁMKA: Při volbě rychlosti pojezdu použijte pomalejší rychlost, dokud nebudete zcela spokojeni a seznámeni s použitím této sněhové frézy.

2. Přitiskněte ovládání šneku k rukojeti a šnek se začne otáčet. Uvolněte toto ovládání a šnek se zastaví.
3. Přitiskněte ovládání pojezdu k rukojeti a sněhová fréza se začne pohybovat. Uvolněte toto ovládání a fréza se zastaví.

DŮLEŽITÉ: NIKDY neměňte polohu páky řazení (změna rychlosti nebo směru pojezdu), aniž byste nejdříve uvolnili ovládání pohonu a dokud nedojde k úplnému zastavení této sněhové frézy. Mohlo dojít k předčasnému opotřebování systému pohonu této sněhové frézy.

NASTAVENÍ SNĚHOVÉ FRÉZY

VÝSTRAHA: NIKDY se nepokoušejte provádět žádné seřízení, je-li motor v chodu, není-li to výslovně specifikováno v návodu k obsluze.

Ovládání šneku

Viz část Kontrolní test šneku v kapitole Provoz, kde jsou uvedeny informace týkající se seřízení ovládání šneku.

Ovládání pohonu a páka řazení

Při kontrole nastavení spojky ovládání pohonu a páky řazení postupujte následovně:

. Se zastaveným motorem nastavte páku řazení do polohy pro nejvyšší rychlost. S uvolněným ovládáním pohonu tlačte sněhovou frézu dopředu. Stroj se musí pohybovat dopředu. Potom zapněte ovládání pohonu. Kola se musí přestat otáčet.

Nyní uvolněte ovládání pohonu a znovu tlačte frézu dopředu.

Nastavte páku řazení doleva do polohy pro rychlý pojezd vzad a potom znovu zcela dopředu. V páce řazení nesmíte cítit žádný odpor a kola sněžné frézy se musí stále otáčet.

.Cítíte-li při pohybu páky řazení odpor nebo nedochází-li k otáčení kol, když se tato kola musí otáčet, povolte šestihrannou pojistnou matici lanka ovládání pohonu a vyšroubujte lanko o jednu otáčku.

.Jestliže se kola nezastaví, zapojíte-li ovládání pohonu, povolte šestihrannou pojistnou matici lanka ovládání pohonu a zašroubujte lanko o jednu otáčku.

Znovu proveďte kontrolu a je-li to nutné, zopakujte toto seřízení. Jakmile dosáhnete požadovaného seřízení,

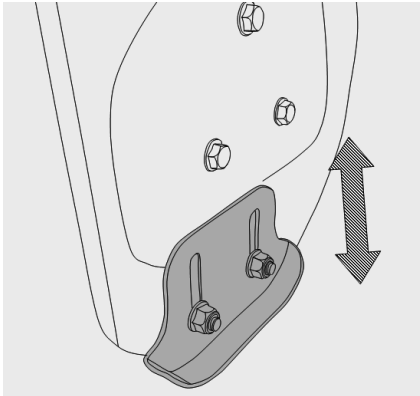
utáhněte šestihrannou pojistnou matici, aby došlo k zajištění lanka.

Kluzné patky

Vzdálenost mezi shrnovací deskou a povrchem může být nastavena.

Budete-li provádět odklizení sněhu na hladkém povrchu, zvedněte kluzné patky na skříni šneku do vyšší polohy.

Je-li odklízená plocha nerovná, použijte střední nebo spodní polohu.



△ VÝSTRAHA: Nepoužívejte tuto sněhovou frézu na povrchu se štěrkem, protože štěrk může být snadno nabraný šnekem, což může následně způsobit zranění obsluhy nebo poškození sněhové frézy.

. Nastavte kluzné patky po uvolnění čtyř přírubových pojistných matic a vratových šroubů. Nastavte kluzné patky do požadované polohy.

. Ujistěte se, zda celá spodní část kluzné patky spočívá na zemi, abyste zabránili nerovnoměrnému opotřebenosti patek. Utáhněte řádně matice a šrouby.

ÚDRŽBA

△ VAROVÁNÍ: Před prováděním mazání, opravy nebo kontroly vždy odpojte všechny ovládací prvky a zastavte motor. Počkejte, dokud se všechny pohyblivé části zcela nezastaví. Odpojte kabel od zapalovací svíčky, abyste zabránili neúmyslnému nastartování motoru. Během provozu a při provádění seřízení nebo oprav vždy používejte bezpečnostní brýle.

Údržba motoru

! VAROVÁNÍ! Chcete-li zabránit náhodnému rozjezdu stroje, před prováděním jakéhokoli typu údržby zastavte motor a nastavte spínač motoru do polohy VYPNUTO.

Pravidelné kontroly a seřízení motoru jsou nezbytné, pokud má být zajištěn vysoký výkon motoru a také jeho dlouhá provozní životnost. Požadované intervaly údržby a úkony údržby, které musí být prováděny, jsou popsány v následující tabulce. Postupujte podle hodinových nebo kalendářních intervalů, podle toho,

co nastane dříve. Při práci stroje v náročných podmínkách jsou vyžadovány kratší intervaly údržby.

Plán údržby

úkony	Prvních 5 hodin	Každé použití	Každá sezóna nebo 25 hodin	Každá sezóna nebo 50 hodin	Každá sezóna nebo 100 hodin	Servisní údaje
Kontrola motorového oleje		●				
Výměna motorového oleje	●			●		
Kontrola zapalovací svíčky			●			
Údržba zapalovací svíčky					●	
Vyčištění výfukového potrubí					●	

Výměna motorového oleje

POZNÁMKA: Kontrolujte množství oleje před každým použitím, abyste se ujistili, zda je v motoru správné množství oleje. Viz část Kontrola množství oleje v kapitole Provoz.

1. Odstraňte palivo z palivové nádrže chodem motoru do úplného spotřebování paliva. Ujistěte se, zda je uzavřeno víčko palivové nádrže. Ohřejte motor.
2. Umístěte pod výpustnou zátku vhodnou nádobu pro zachycení oleje.
3. Odstraňte výpustnou zátku oleje.
4. Nakloňte motor, aby došlo k vypuštění oleje do vhodné nádoby. Použitý olej musí být zlikvidován v souladu s místními předpisy.
5. Našroubujte zpět výpustnou zátku a řádně ji utáhněte.
6. Doplněte do motoru doporučený typ oleje a zkontrolujte množství oleje. Další podrobnosti najdete v části Provoz.
7. Našroubujte zpět víčko plnicího otvoru/měrku oleje.



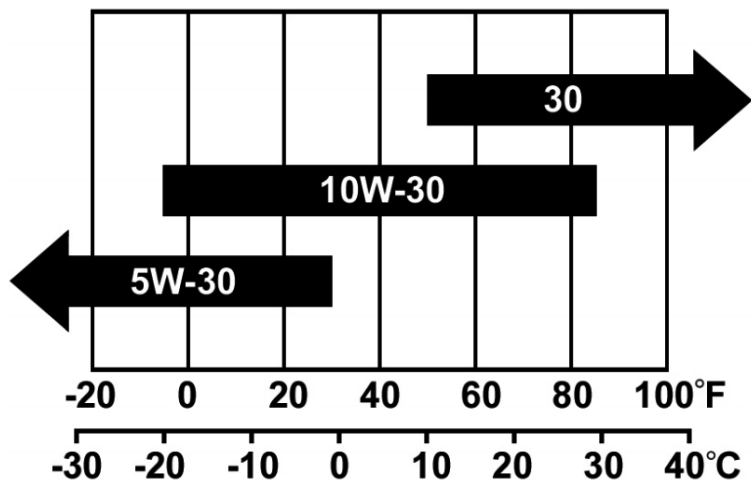
UPOZORNĚNÍ: Po manipulaci s použitým olejem si co nejdříve důkladně umyjte ruce mýdlem a vodou.

POZNÁMKA: Proveďte prosím likvidaci použitého oleje tak, aby nedošlo k ohrožení životního prostředí. Odevzdejte použitý olej ve sběrném dvoře, kde bude zajištěna jeho recyklace.

Doporučení týkající se oleje

Při doplňování oleje do motoru použijte pro určení viskozity níže uvedenou tabulku. Množství oleje v motoru je 0,5 l. Nedoplňujte nadměrné množství. Použijte motorový olej pro čtyřdobé motory nebo ekvivalentní detergentní vysoce kvalitní motorový olej certifikovaný tak, aby splňoval nebo překračoval požadavky

výrobce motoru. Viz obr. 18



⚠ UPOZORNĚNÍ: NEPOUŽÍVEJTE nedetergentní oleje nebo oleje pro dvoudobé motory. Takové oleje mohou způsobit zkrácení provozní životnosti motoru.

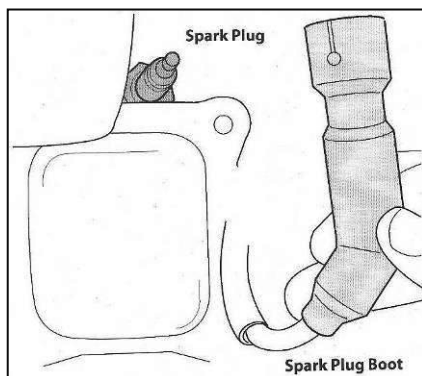
Zapalovací svíčka

⚠ VAROVÁNÍ! NEKONTROLUJTE jiskru, je-li zapalovací svíčka demontována. NEPROTÁČEJTE motor, je-li demontována zapalovací svíčka.

⚠ VAROVÁNÍ! Jestliže byl motor v chodu, tlumič výfuku bude velmi horký. Dávejte pozor, aby nedošlo ke kontaktu s tlumičem výfuku.

Zapalovací svíčka musí mít správně seřízený odtrh a na svíčce nesmí být žádné usazeniny, aby byla zaručena správná funkce motoru.

1. Sejměte koncovku kabelu ze zapalovací svíčky a pro její demontáž použijte klíč určený pro demontáž zapalovací svíčky. Viz obr. 19

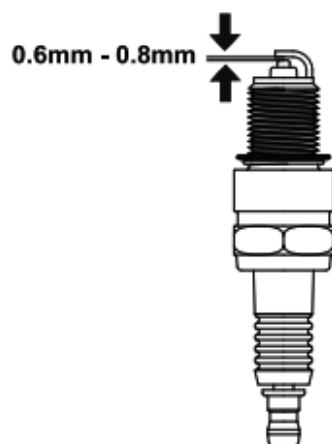


Obr. 19

2. Provedte vizuální kontrolu zapalovací svíčky. Je-li zapalovací svíčka opotřebovaná, je-li prasklý izolátor nebo došlo-li k jeho odlomení, proveďte její výměnu. Bude-li zapalovací svíčka znovu použita, očistěte

ji drátěným kartáčem.

3. Změřte odtrh zapalovací svíčky ocelovou měrkou. Je-li to nutné, upravte odtrh ohnutím vnější elektrody. Odtrh zapalovací svíčky musí mít hodnotu 0,6–0,8 mm. Viz obr. 20



4. Zkontrolujte, zda je dobrý stav podložky zapalovací svíčky a zašroubujte zapalovací svíčku do válce rukou, abyste zabránili poškození závitu.
5. Po našroubování utáhněte zapalovací svíčku vhodným klíčem, aby došlo k stlačení podložky.

POZNÁMKA: Při instalaci nové zapalovací svíčky. Po zašroubování utáhněte novou zapalovací svíčku ještě o 1/2 otáčky, aby se stlačila podložka. Při instalaci použité zapalovací svíčky provedte její utažení ještě o 1/8 až 1/4 otáčky, aby se stlačila podložka.

! POZOR! Zapalovací svíčka musí být řádně utažena. Uvolněná svíčka se velmi silně zahřívá a může způsobit poškození motoru.

Čištění motoru

Jestliže byl motor v chodu. Před čištěním nechte motor minimálně půl hodiny vychladnout. Pravidelně odstraňujte nečistoty nahromaděné na motoru.

! POZOR! Při čištění nestříkejte na motor vodu, protože by voda mohla kontaminovat palivo. Při použití zahradní hadice nebo tlakové myčky může dojít k vniknutí vody do otvoru výfuku. Voda, která vnikne do motoru výfukem, se může dostat do válce a může způsobit jeho poškození.

! VAROVÁNÍ! Nahromadění nečistot v blízkosti výfuku může způsobit požár. Provádějte kontrolu a čištění před každým použitím stroje.

△ VAROVÁNÍ: Musíte-li provést jakékoli seřízení s motorem v chodu (například karburátor), nepřibližujte se k pohybuujícím se dílům. Dávejte pozor na výfuk, motor a ostatní horké povrchy.

Uložení po ukončení sezóny

Z motorů, které budou uloženy na dobu delší než 30 dnů, musí být vypuštěno palivo, aby bylo zabráněno jeho stárnutí a zesklivatění v palivovém systému nebo v částech karburátoru. Jestliže benzín v motoru při skladování degraduje, musíte provést servis nebo výměnu karburátoru a dalších prvků palivového systému.

1. Odstraňte veškeré palivo z palivové nádrže chodem motoru až do jeho zastavení.
2. Vyměňte motorový olej.

3. Demontujte zapalovací svíčku a nalijte do válce asi 30 ml čistého motorového oleje. Několikrát zatáhněte za navíjecí startér, aby došlo k nanesení oleje na stěny válce a zašroubujte zpět zapalovací svíčku.
4. Odstraňte nečistoty nacházející se u motoru a pod, v blízkosti a za tlumičem výfuku. Naneste na všechna místa ohrožená korozí tenkou vrstvu oleje.
 - Uložte motor na čistém, suchém a dobře větraném místě, v dostatečné vzdálenosti od zařízení, která pracují s otevřeným plamenem, jako jsou kotle, ohřívače vody, sušičky atd. V blízkosti uloženého motoru nesmí být používány žádné elektrické motory, u nichž dochází k jiskření a nesmí být používáno elektrické nářadí.
 - Je-li to možné, neukládejte tento stroj na místě s velkou vlhkostí.
 - Ukládejte tento motor ve vodorovné poloze. Náklon motoru může způsobit únik paliva nebo oleje.

Řadicí páka

Namažte hřídel řazení mazivem 6-v-1 (k dispozici u prodejců vozidel) minimálně jednou za sezónu nebo po každých 25 hodinách provozu.

DŮLEŽITÉ: Dbejte na to, aby se maziva nebo oleje nedostaly na gumové třecí kolo a hliníkovou hnací desku.

Ovládání směru výstupního otvoru

Šnekový převod na ovládání směru výstupního otvoru musí být mazán víceúčelovým mazivem pro automobily.

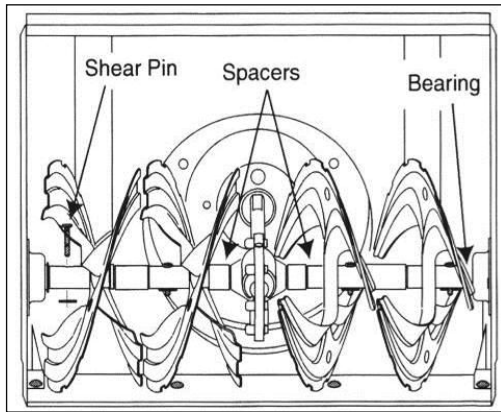
Převodová skříň

Převodová skříň je naplněna mazivem již ve výrobě. Při výměně oleje v motoru ji lehce promázněte. Dojde-li z jakéhokoli důvodu k demontáži převodové skříně, doplňte do ní 60 ml maziva Shell Alvania grease EPR00. Před opětovnou montáží odstraňte starý tmel a použijte nový tmel.

DŮLEŽITÉ: Nedoplňujte do převodové skříně nadměrné množství maziva, protože by mohlo dojít k poškození těsnění.

Hřídel šneku

Minimálně jednou ročně proveďte demontáž pojistných kolíků z hřídele šneku. Minimálně jednou za sezónu nastříkejte do hřídele mazivo a namažte plastová ložiska šneku.



Ložiska šneku

Každou sezónu namažte strojním olejem ložiska šneku a ložiska na boční části rámu.

Pohon a mechanismus řazení

Provádějte mazání minimálně jednou za sezónu nebo po 25 hodinách provozu. Sejměte zadní kryt a minimálně jednou za sezónu namažte všechny řetězy, ozubená kola, převody, ložiska, hřídele a mechanismus řazení. Použijte motorový olej nebo mazivo ve spreji. **Zabraňte tomu, aby se olej dostal na gumu třecího kola a na hliníkovou hnací desku.**

SKLADOVÁNÍ

Příprava motoru



VAROVÁNÍ: Nikdy neukládejte tuto sněhovou frézu s palivem v nádrži uvnitř budov nebo na špatně větraných místech, kde se mohou výpary paliva dostat do blízkosti otevřeného plamene, zdroje jiskření nebo kontrolního plamínku, jako jsou pece, ohříváče vody, sušičky prádla nebo plynové spotřebiče.

POZNÁMKA: Je důležité zabránit tomu, aby při uložení stroje nedocházelo k usazování pevných zbytků paliva v částech palivového systému, jako jsou karburátor, palivový filtr, palivové hadice nebo nádrž.

UPOZORNĚNÍ: Palivo míchané s alkoholem (gasohol nebo použití etanolu nebo metanolu) může vázat vlhkost, což může během skladování vést k separaci a tvorbě kyselin. Výpary kyselin mohou během skladování poškodit palivový systém motoru.

Chcete-li zabránit problémům s motorem, před uložením motoru delším než 30 dnů musí být vyprázdněn jeho palivový systém. Při přípravě na uložení této sněhové frézy postupujte podle těchto pokynů:



VAROVÁNÍ: Vypusťte palivo do kanystru. Proveďte tento úkon venku na místě bez přítomnosti otevřeného plamene. Ujistěte se, zda je motor studený. Nekuřte. U paliva ponechaného v motoru během teplého počasí se zhorší jeho kvalita a dojde k vážným problémům při startování.

Odstraňte veškerý benzín z karburátoru a palivové nádrže, aby nedošlo k tvorbě pevných usazenin paliva v těchto částech a k poškození motoru.

Nechejte motor v chodu, dokud nebude palivová nádrž prázdná a dokud se motor nezastaví kvůli nedostatku

paliva.

Vypusťte karburátor šikmo uloženým šroubem zespodu karburátoru, který se nachází na nádobce karburátoru.



VAROVÁNÍ: Nevypouštějte karburátor, je-li použit stabilizátor paliva. Nikdy nepoužívejte v palivové nádrži čisticí prostředky na motor nebo karburátor, protože by mohlo dojít k jejich trvalému poškození.

POZNÁMKA: Stabilizátor paliva je přijatelnou alternativou pro minimalizaci tvorby usazenin pevných zbytků paliva během skladování. Přidávejte stabilizátor k benzínu v palivové nádrži nebo úložném kanystru. Vždy dodržujte poměr směsi, který je uveden na nádobce se stabilizátorem. Po přidání stabilizátoru nechejte motor alespoň 10 minut v chodu, aby se stabilizátor dostal do karburátoru. Nevypouštějte karburátor, pokud používáte stabilizátor paliva.

Demontujte zapalovací svíčku a otvorem pro zapalovací svíčku nalijte do válce asi 30 ml motorového oleje. Zakryjte otvor pro zapalovací svíčku hadrem a několikrát protočte motor, aby došlo k nanesení oleje na stěny válce. Zašroubujte zpět zapalovací svíčku.

Příprava sněhové frézy

Při uložení této sněhové frézy v nevětrané nebo kovové skladovací hale musíte dbát na to, aby byla zajištěna odolnost proti působení koroze. Použijte pro pokrytí ohrožených dílů, zejména řetězů, pružin, ložisek a kabelů, tenkou vrstvu lehkého oleje nebo silikonu.

Odstraňte všechny nečistoty z povrchu motoru a celého stroje.

Dodržujte pokyny pro mazání uvedené kapitole Údržba v tomto návodu.

Ukládejte tento stroj na čistém a suchém místě.

DIAGNOSTIKA A ŘEŠENÍ PROBLÉMŮ

Problém	Příčina	Odstranění závady
Motor nelze nastartovat	<ol style="list-style-type: none">1. Prázdňá palivová nádrž nebo zvětralé palivo.2. Ucpané palivové potrubí3. Odpojený kabel zapalovací svíčky4. Vadná zapalovací svíčka5. Motor zaplavený palivem použitím pumpičky6. Ovládání plynu je v poloze ŽELVA	<ol style="list-style-type: none">1. Naplňte nádrž čistým a čerstvým palivem.2. Vyčistěte palivové potrubí.3. Připojte kabel k zapalovací svíčce.4. Vyčistěte zapalovací svíčku. Nastavte odtrh nebo zapalovací svíčku vyměňte.5. Demontujte svíčku a protočte motor.6. Nastavte páčku plynu do polohy se symbolem ZAJÍCE.

Motor běží nepravidelně	<ol style="list-style-type: none"> 1. Motor je v chodu se sytičem. 2. Zablokované palivové potrubí nebo zvětralé palivo. 3. Voda nebo nečistoty v palivovém systému. 4. Neseřízený karburátor. 	<ol style="list-style-type: none"> 1. Nastavte páčku sytiče do polohy VYPNUTO. 2. Vyčistěte palivové potrubí a naplňte nádrž čistým a čerstvým palivem. Vypusťte karburátor. 3. Navštivte autorizovaný servis. 4. Navštivte autorizovaný servis.
Motor se přehřívá	<ol style="list-style-type: none"> 1. Neseřízený karburátor 	<ol style="list-style-type: none"> 1. Navštivte autorizovaný servis.
Ztráta výkonu	<ol style="list-style-type: none"> 1. Uvolněný kabel zapalovací svíčky 2. Zanesený odvodušňovací otvor ve víčku palivové nádrže. 	<ol style="list-style-type: none"> 1. Připojte řádně kabel zapalovací svíčky. 2. Vyčistěte odvodušňovací otvor.
Nadměrné vibrace	<ol style="list-style-type: none"> 1. Uvolněné části nebo poškozený šnek 	<ol style="list-style-type: none"> 1. Ihned zastavte motor a odpojte kabel zapalovací svíčky. Zkontrolujte možné poškození. Utáhněte šrouby a matice. Je-li to nutné, proveďte opravu. Jestliže problém stále přetrvává, svěřte opravu autorizovanému servisu.
Došlo k selhání pohonu stroje	<ol style="list-style-type: none"> 1. Příliš volný nebo poškozený hnací řemen 	<ol style="list-style-type: none"> 1. Navštivte autorizovaný servis.
Šnek se stále otáčí	<ol style="list-style-type: none"> 1. Neseřízené lanko. 	<ol style="list-style-type: none"> 1. Seřídte lanko ovládání šneku podle pokynů v části „Seřízení lanka šneku“.
Stroj neprovádí odhazování sněhu	<ol style="list-style-type: none"> 1. Ucpaná sestava výstupního otvoru. 2. Ustřížené pojistné kolíky 3. Ve šneku uváznu cizí předmět. 4. Neseřízené lanko ovládání šneku. 5. Uvolněný nebo poškozený řemen šneku. 	<ol style="list-style-type: none"> 1. Zastavte motor a odpojte kabel zapalovací svíčky. Vyčistěte výstupní otvor a vnitřní část skříňe šneku určeným nástrojem nebo vhodnou tyčí. 2. Vyměňte pojistné kolíky. 3. Ihned zastavte motor a odpojte kabel zapalovací svíčky. Odstraňte uvíznutý předmět ze šneku. 4. Seřídte ovládací lanko šneku. 5. Vyměňte řemen šneku.



DVOJSTUPŇOVÁ SNEHOVÁ FRÉZA S BENZÍNOVÝM MOTOROM

RPST 6065

(Preklad originálneho návodu na obsluhu)





















VÝSTRAHA:

Pred použitím tohto stroja si pozorne prečítajte tento návod.

POPIS SYMBOLOV

Symbody sa v tomto návode používajú na upútanie vašej pozornosti na možné nebezpečenstvá. Bezpečnostné symboly a vysvetlenia, ktoré ich sprevádzajú, musia byť perfektne pochopené. Výstraha samotná nezabráni nebezpečenstvu a nemôže nahrádzať správny spôsob prevencie proti úrazu.

	Tento symbol pred bezpečnostnou poznámkou označuje opatrenie, výstrahu alebo nebezpečenstvo. Ignorovanie tohto varovania môže mať za následok váš úraz alebo úraz inej osoby. Ak chcete obmedziť nebezpečenstvo zranenia, požiaru alebo úrazu elektrickým prúdom, riadte sa vždy zobrazenými odporúčaniami.
	POZOR! Prečítajte si návod na obsluhu. Pred každým použitím si prečítajte príslušný odsek tohto návodu.
	Spĺňa všetky európske predpisy vzťahujúce sa na tento výrobok.
	Zabráňte prístupu nepovolanych osôb.
	VAROVANIE – VYMRŠTENÉ PREDMETY Nikdy nesmerujte výstupný otvor na iné osoby alebo na predmety.
	Nedotýkajte sa rotujúcej časti pred úplným zastavením stroja.
	Zabráňte zraneniu spôsobenému rotujúcou časťou – udržiajte ruky, nohy a odev v bezpečnej vzdialenosti.
	Pred uvoľnením zablokovaného výstupného otvoru zastavte motor! Na odstránenie zablokovania používajte iba nástroj určený na tento účel. Nikdy nepoužívajte ruky.
	Ak je stroj v chode, udržiajte ruky v bezpečnej vzdialenosti od vstupného a výstupného otvoru.
	Používajte ochranu zraku.
	Používajte ochranu sluchu.
	Na ochranu vašich nôh používajte bezpečnostnú obuv.
	Pri štartovaní motora dochádza k iskreniu. Iskrenie môže spôsobiť vznietenie horľavých výparov v blízkosti motora.
	Prísny zákaz používania otvoreného ohňa alebo fajčenia v blízkosti tohto stroja.
	Nedotýkajte sa horúceho tmiča výfuku alebo valca. Mohlo by dôjsť k popáleniu. Tieto časti sú pri prevádzke veľmi horúce. Tieto časti zostávajú horúce aj po zastavení motora.

	Motory vytvárajú oxid uhoľnatý, čo je bezfarebný jedovatý plyn bez zápachu. Vdychovanie oxidu uhoľnatého môže spôsobiť žalúdočnú nevoľnosť, stratu vedomia alebo smrť.
	Ovládacia páka závitovky
	Ovládacia páka pohonu

BEZPEČNOSTNÉ VÝSTRAHY

DÔLEŽITÉ

PRED POUŽITÍM SI DÔKLADNE PREČÍTAJTE. USCHOVAJTE NA ĎALŠIE NAHLIADNUTIE.



NEBEZPEČENSTVO: Tento stroj bol vyrobený tak, aby bol obsluhovaný podľa predpisov bezpečnej prevádzky, ktoré sú uvedené v tomto návode. Rovnako ako pri akomkoľvek type poháňaného zariadenia, môže viesť nedbalosť alebo pochybenie zo strany obsluhy k spôsobeniu vážneho zranenia. Tento stroj môže spôsobiť amputáciu rúk alebo nôh a vymrštenie predmetov. Nedodržanie nasledujúcich bezpečnostných pokynov môže viesť k vážnemu alebo smrteľnému zraneniu.



VÝSTRAHA: Tento symbol upozorňuje na dôležité bezpečnostné pokyny, ktorých nedodržanie by mohlo spôsobiť ohrozenie bezpečnosti obsluhy, ostatných osôb a hmotné škody. Pred zahájením obsluhy tohto zariadenia si prečítajte a dodržiavajte všetky pokyny uvedené v tomto návode. Nedodržanie uvedených pokynov môže viesť k zraneniu osôb.

Vaša zodpovednosť: Obmedzte použitie tohto stroja na osoby, ktoré si návod prečítali, naštudovali a ktoré budú dodržiavať varovania a pokyny uvedené v tomto návode a nachádzajúce sa na stroji.

DÔLEŽITÉ

Táto snehová fréza môže spôsobiť amputáciu rúk alebo nôh a vymrštenie predmetov. Nedodržanie nasledujúcich bezpečnostných pokynov môže viesť k vážnemu zraneniu.

Školenie

- 1) Pozorne si prečítajte návod na obsluhu a servis. Kompletne sa oboznámte s ovládacími prvkami a so správnym použitím tohto zariadenia. Naučte sa, ako rýchlo zastaviť toto zariadenie a ako rýchlo vypnúť ovládacie prvky. Pred začatím montáže a obsluhy tohto stroja si prečítajte a naštudujte všetky pokyny nachádzajúce sa na stroji aj v tomto návode. Uložte tento návod na bezpečnom mieste pre budúce a pravidelné odkazy a na objednávanie náhradných dielov.
- 2) Nikdy nedovoľte deťom, aby obsluhovali toto zariadenie. Nikdy nedovoľte dospelým osobám, aby používali toto zariadenie bez riadneho zaškolenia.
- 3) Odhodené predmety môžu spôsobiť vážne zranenia osôb. Naplánujte si smer odhadzovania snehu, aby ste zabránili odhadzovaniu materiálu na cesty, okolo stojace osoby atď.
- 4) Zabráňte prístupu ostatných osôb, predovšetkým malých detí, a domácich zvierat do pracovného priestoru. Udržujte ich vo vzdialenosti minimálne 15 m od stroja v chode. Ak niekto vstúpi do pracovného priestoru, ihneď stroj zastavte.
- 5) Budte opatrní, aby ste zabránili pošmyknutiu alebo pádu.

Príprava

- 1) Kompletne skontrolujte priestor, kde sa bude zariadenie používať. Odstráňte všetky rohožky, noviny, sánky, dosky, drôty a iné predmety, ktoré by mohli byť odhodené závitovkou/rotorom.

- 2) Pri obsluhu každého poháňaného stroja môže dôjsť k vymršteniu cudzích predmetov do očí prítomných osôb. Počas prevádzky a pri nastavovaní alebo opravách vždy používajte bezpečnostné okuliare alebo inú vhodnú ochranu zraku, aby ste si chránili zrak. Odhodené predmety, ktoré sa odrazia, môžu spôsobiť vážne zranenie zraku.
- 3) Nepracujte s týmto zariadením bez vhodného zimného oblečenia. Nenoste voľné oblečenie, ktoré môže byť zachytené pohyblivými dielmi. Nenoste šperky, dlhé šály alebo iné voľné oblečenie, ktoré by sa mohlo zachytiť do pohyblivých častí zariadenia. Používajte vhodnú obuv, ktorá zamedzí pošmyknutiu sa na klzkom povrchu.
- 4) Nastavte výšku skrine bunkra tak, aby sa nachádzala v dostatočnej výške nad štrkovým alebo kamenitým povrchom.
- 5) Pred naštartovaním motora odpojte všetky spojky a zaradte neutrál.
- 6) Nikdy sa nepokúšajte vykonávať žiadne úpravy, ak je motor v chode, ak to nie je výslovne odporúčané v návodu na obsluhu.
- 7) Pred začatím odpratávania snehu nechajte motor a stroj zahriať na prevádzkovú teplotu.
- 8) Pri manipulácii s benzínom buďte veľmi opatrní, aby ste zabránili zraneniu osôb alebo spôsobeniu hmotných škôd. Benzín je extrémne horľavý a jeho výpary sú výbušné. Ak polejete seba alebo svoj odev benzínom, ktorý sa môže vznietiť, môže dôjsť k vážnemu zraneniu. Omyte si pokožku a okamžite sa prezlečte. Manipulujte s palivom opatrne, pretože je vysoko horľavé.
- 9) Používajte iba kanistre schválené pre skladovanie benzínu.
- 10) Uhasťte všetky cigarety, cigary, fajky a iné zápalné zdroje.
- 11) Naplňte palivové nádrže veľmi opatrne a vonku. Nikdy nedoplňujte palivovú nádrž vnútri budov.
- 12) Nikdy neodoberajte viečko palivovej nádrže a nedoplňujte palivo, ak je motor horúci alebo v chode.
- 13) Pred dopĺňaním paliva nechajte motor minimálne dve minúty vychladnúť.
- 14) Nikdy do nádrže nedopĺňajte nadmerné množstvo paliva. Naplňte palivovú nádrž tak, aby sa hladina paliva nenachádzala nad červeným indikátorom (obr. 10), aby bol v nádrži dostatok miesta na rozpínanie paliva.
- 15) Nikdy neplňte kanistre vnútri vozidla. Pred plnením kanistrov vždy postavte kanistre na zem, mimo vozidla.
- 16) Ak je to možné, odstráňte zariadenie poháňané benzínovým motorom z nákladného vozidla alebo prívesu a tankujte na zemi. Ak to nie je možné, tankujte do takého zariadenia na prívese s prenosným zásobníkom, skôr než z tankovacej pištole.
- 17) Udržiavajte tankovaciu pištoľ stále v kontakte s okrajom palivovej nádrže alebo otvorom kanistra, kým nebude tankovanie dokončené. Nepoužívajte tankovaciu pištoľ so zarážkou.
- 18) Naskrutkujte späť viečko palivovej nádrže a riadne ho utiahnite.
- 19) Ak dôjde k rozliatiu paliva, okamžite motor a celé zariadenie utrite. Premiestnite stroj na iné miesto. Pred naštartovaním motora počkajte 5 minút.
- 20) Nikdy neskladujte stroj alebo kanistre s palivom na miestach, kde sa nachádza otvorený plameň, zdroj iskrenia alebo zariadenie s kontrolným plamienkom (ako sú napríklad plynový ohrievač vody, elektrický ohrievač, kotol atď.).
- 21) Pred uložením nechajte stroj vychladnúť minimálne 5 minút.
- 22) Ak si polejete odev palivom, okamžite sa prezlečte.

Prevádzka

- 1) Nepribližujte ruky alebo nohy do nebezpečnej blízkosti alebo pod rotujúce časti, ktoré sa nachádzajú vnútri skrine závitovky/rotora alebo odvádzacieho sklzu. Kontakt s rotujúcimi dielmi môže spôsobiť amputáciu rúk alebo nôh. Vždy stojte v bezpečnej vzdialenosti od výstupného otvoru.
- 2) Po náraze do cudzieho predmetu zastavte motor, odpojte kábel od zapalovacej sviečky, dôkladne snehovú frézu prezrite, či nie je poškodená a pred opätovným naštartovaním a obsluhou zistenú poruchu snehovej frézy opravte.
- 3) Zastavte stroj (motor) kedykoľvek opustíte pracovnú polohu, pred odstránením zablokovania skrine závitovky alebo zostavy výstupného otvoru a pred vykonávaním akýchkoľvek opráv, nastavení alebo kontrol.
- 4) Pri čistení, opravách alebo kontrole snehovej frézy zastavte motor a uistite sa, či došlo k zastaveniu závitovky/rotora a všetkých pohybujúcich sa dielov. Odpojte kábel od zapalovacej sviečky a udržujte tento kábel v bezpečnej vzdialenosti od zapalovacej sviečky, aby ste zabránili náhodnému naštartovaniu.
- 5) Ovládacia páka závitovky/rotora je bezpečnostné zariadenie. Nikdy nerušte túto bezpečnostnú funkciu. V takom prípade by bol stroj nebezpečný a mohlo by dôjsť k zraneniu osôb.
- 6) Ovládacie páky musia byť ľahko ovládateľné v oboch smeroch a pri uvoľnení sa musia automaticky vracieť do odpojenej polohy.
- 7) Nespúšťajte motor v uzavretých priestoroch, s výnimkou situácií, keď motor spúšťate z dôvodu prepravy snehovej frézy z budovy alebo do budovy. Otvorte vonkajšie dvere. Výfukové plyny sú nebezpečné. Výfukové plyny motora obsahujú oxid uhoľnatý, jedovatý plyn bez zápachu.
- 8) Nepoužívajte stroj, ak ste pod vplyvom alkoholu, liekov alebo drog.
- 9) Pri prevádzke stroja na štrkovom povrchu alebo pri jeho prechádzaní buďte veľmi opatrní. Dávajte stále pozor na skryté nebezpečenstvá alebo na cestnú premávku.
- 10) Pri zmenách smeru a pri použití tohto zariadenia na svahu buďte veľmi opatrní.
- 11) Naplánujte si smer odhadzovania snehu, aby ste zabránili jeho dopadu na okná, steny, automobily atď. Tak zabránite možnému poškodeniu majetku alebo zraneniu osôb spôsobeným odrazom.
- 12) Nepreťažujte tento stroj rýchlym odpratávaním príliš veľkého množstva snehu naraz.
- 13) Pri preprave alebo v situácii, keď sa tento stroj nepoužíva, odpojte pohon závitovky/rotora.
- 14) Na klzkom povrchu nikdy neobsluhujte stroj s nastavenou vysokou jazdovou rýchlosťou. Pri cúvaní sa pozerajte dole a za seba a buďte opatrní.
- 15) Nikdy nepoužívajte snehovú frézu bez riadne nasadených ochranných krytov, krycích dosiek alebo iných bezpečnostných zariadení.
- 16) Nikdy nenastavujte výstupný otvor smerom na osoby alebo na miesta, môže dôjsť k spôsobeniu škôd. Nikdy nesmerujte výstupný otvor na okolostojace osoby a zabráňte všetkým osobám, aby stáli pred strojom. Udržujte deti a ostatné osoby v bezpečnej vzdialenosti.
- 17) Nikdy nepoužívajte toto zariadenie pri zlej viditeľnosti alebo pri nedostatočnom osvetlení. Vždy udržujte stabilný postoj a držte pevne rukoväti stroja. Chodte, nikdy nebehajte.
- 18) Nikdy nekladajte ruky do výstupného otvoru alebo do otvorov bunkra. Na odblokovanie výstupného otvoru vždy používajte iba nástroj určený na tento účel. Nevykonávajte odblokovanie výstupného otvoru, ak je motor v chode. Pred odstránením zablokovania vždy vypnite motor a zostaňte za strojom, kým nedôjde k zastaveniu všetkých pohybujúcich sa častí.
- 19) Nikdy nepoužívajte túto snehovú frézu v blízkosti sklenených krytov, automobilov, okien, východov atď., bez správneho nastavenia uhla odhadzovania snehu. Udržujte deti a domáce zvieratá v bezpečnej vzdialenosti.
- 20) Nikdy sa nedotýkajte horúceho motora alebo tlmiča výfuku.

- 21) Ak začne stroj abnormálne vibrovať, okamžite zastavte motor a odpojte kábel od zapalovacej sviečky. Ihneď zistíte príčinu problému. Vibrácie väčšinou upozorňujú na problém. Akúkoľvek poruchu vždy opravte pred štartovaním motora a pred začatím práce.
- 22) Skôr ako opustíte pracovnú polohu (pri rukovätiach stroja), odpojte všetky ovládacie páky a zastavte motor. Pred odblokovaním zostavy výstupného otvoru, pred vykonávaním akéhokoľvek nastavenia alebo akejkoľvek kontroly vždy počkajte, kým sa závitovka/rotor celkom nezastaví.
- 23) Používajte iba príslušenstvo a doplnky schválené výrobcom snehovej frézy.
- 24) Neodpratávajte sneh naprieč svahom. Dávajte veľký pozor pri zmene smeru na svahu. Nepracujte na príliš strmých svahoch.
- 25) Ak dôjde k situácii, ktorá nie je opísaná v tomto návode, buďte opatrní a pracujte s rozvahou. Požiadajte o pomoc autorizovaný servis.

Údržba a uloženie

- 1) V pravidelných intervaloch robte kontrolu strižných skrutiek, montážnych skrutiek motora atď., či sú riadne utiahnuté, aby ste sa uistili, či je tento stroj v bezpečnom prevádzkovom stave. Vykonávajte tiež vizuálnu kontrolu stroja, či nie je poškodený.
- 2) Nikdy neskladujte stroj s palivom v palivovej nádrži vnútri budovy, kde sú zdroje vznietenia, ako sú ohrievače vody a elektrické ohrievače, sušičky bielizne atď. Nechajte motor stroja pred jeho uložením v akomkoľvek priestore vychladnúť.
- 3) Ak bude táto snehová fréza uložená na dlhší čas, vždy si prečítajte pokyny v návode na obsluhu obsahujúce dôležité podrobnosti.
- 4) Nikdy neupravujte bezpečnostné zariadenia. Pravidelne kontrolujte ich správnu funkciu. Pozrite časti popisujúce údržbu a nastavenie, ktoré sú uvedené v tomto návode.
- 5) Pred čistením, opravami alebo kontrolou tohto stroja vždy odpojte všetky ovládacie páky a zastavte motor. Vždy počkajte, kým sa závitovka/rotor celkom nezastaví. Odpojte kábel od zapalovacej sviečky, aby ste zabránili neúmyselnému naštartovaniu motora.
- 6) Nemeňte nastavenie regulátora motora a nepretáčajte motor.
- 7) Zhrňacie dosky a klzné pätky snehovej frézy sú vystavené opotrebovaniu a možnému poškodeniu. Z dôvodu vašej bezpečnosti robte častú kontrolu všetkých komponentov a pri výmenách používajte iba originálne náhradné diely výrobcu. Použitie dielov, ktoré nespĺňajú požiadavky výrobcu, môže spôsobiť nedostatočný výkon zariadenia a ohrozenie bezpečnosti!
- 8) Kontrolujte bezpečnostné a informačné nálepky a, ak je to nutné, vymeňte ich.
- 9) Dodržiavajte platné predpisy týkajúce sa likvidácie benzínu, oleja a ďalších nebezpečných látok, aby ste zaistili ochranu životného prostredia.
- 10) Pred uložením nechajte stroj niekoľko minút v chode, aby ste odstránili zvyšky snehu a aby ste zabránili jeho primrznutiu na závitovku/rotor.
- 11) Nikdy stroj alebo kanistre s palivom neskladujte na miestach, kde sa nachádza otvorený plameň alebo zdroj iskrenia, ako sú napríklad ohrievače vody, elektrické ohrievače, sušičky odevov atď.

TECHNICKÉ ÚDAJE

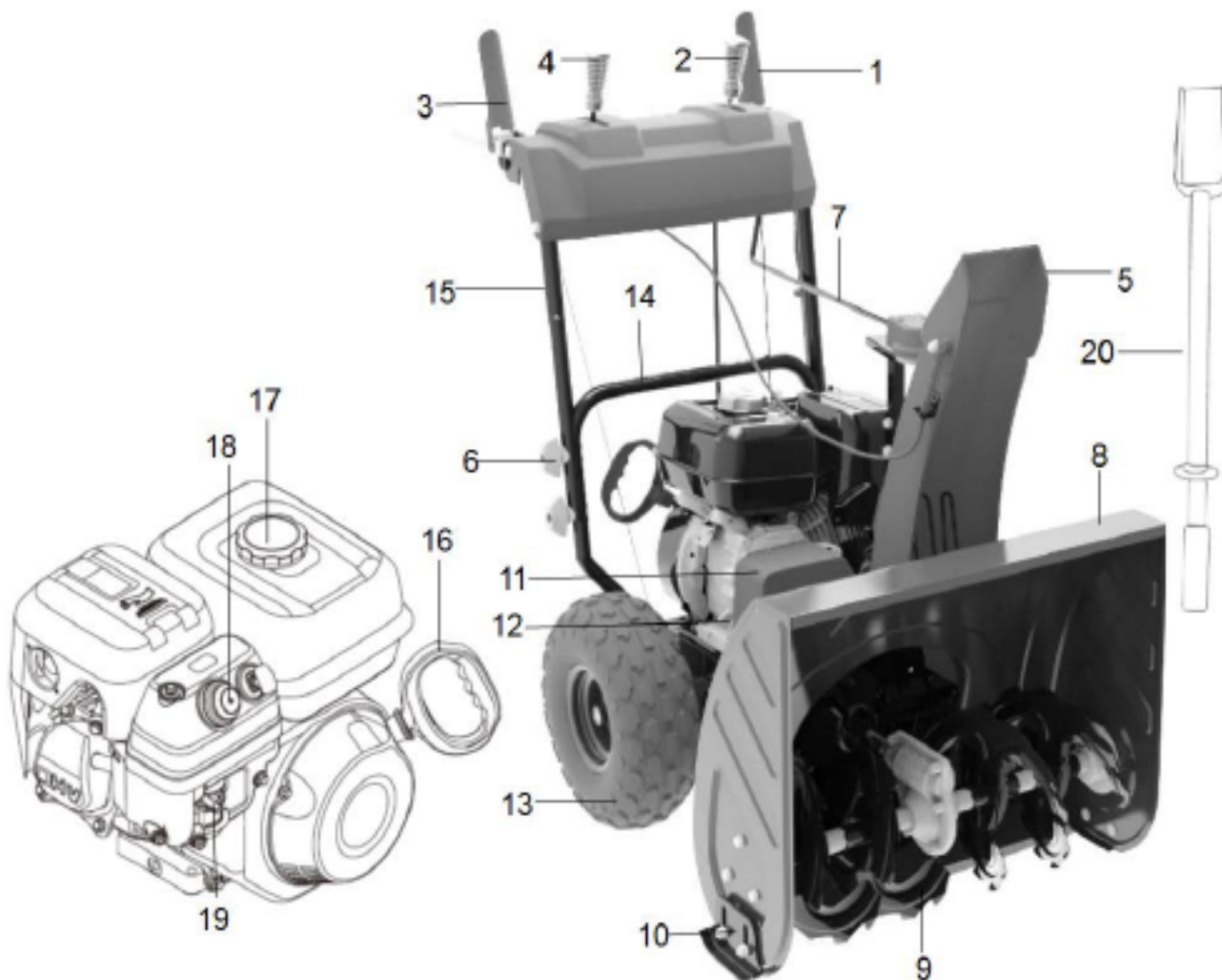
Model	RPST 6065
Typ motora	Benzínový, štvortaktný, OHV
Zdvihový objem	196 cm ³
Výkon motora (pracovný)	4,2 kW / 3 600 min ⁻¹
Štartovanie	Navíjací štartér
Objem palivovej nádrže	2,6 l
Odporúčané palivo	Bezolovnatý benzín s okt. číslom minimálne 95
Objem nádrže mazacieho oleja	0,6 l
Odporúčaný motorový olej	SAE 5W-30
Pracovná šírka	60 cm
Čistá hmotnosť	57 kg
Hladina akustického tlaku LpA	82.4dB(A), K=3 dB(A)
Zaručená úroveň akustického výkonu LwA	100 dB(A)
Vibrácie	5.8 m/s ² , K=1,5 m/s ²

URČENÉ POUŽITIE

Táto snehová fréza je určená na odpratávanie snehu z chodníkov, ciest, dvorov, čerpacích staníc, parkovísk a iných miest so snehovou pokrývkou metódou odhadzovania snehu na stranu.

Ide o snehovú frézu určenú výhradne na osobné, rodinné, domáce potreby, ktoré nesúvisia s obchodnými aktivitami.

POPIS STROJA

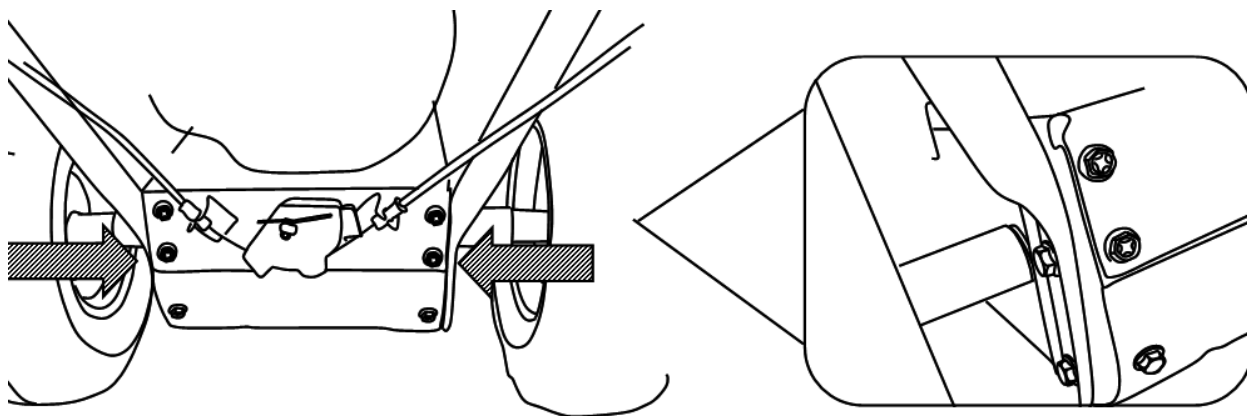


- | | |
|---|-------------------------------------|
| 1. Ovládanie závitovky | 12. Viečko plniaceho otvoru na olej |
| 2. Páka radenia | 13. Koleso |
| 3. Ovládanie pohonu | 14. Spodná rukoväť |
| 4. Ovládanie deflektora žľabu | 15. Horná rukoväť |
| 5. Deflektor výstupného otvoru | 16. Rukoväť navíjacieho štartéra |
| 6. Upínacia skrutka | 17. Viečko palivovej nádrže |
| 7. Ovládacia rukoväť nastavenia smeru výstupného otvoru | 18. Pumpička paliva |
| 8. Nástroj na odstránenie zablokovania | 19. Sýtič |
| 9. Závitovka | 20. Nástroj na čistenie |
| 10. Klzná päťka | |
| 11. Kryt remeňa | |

ZOSTAVENIE

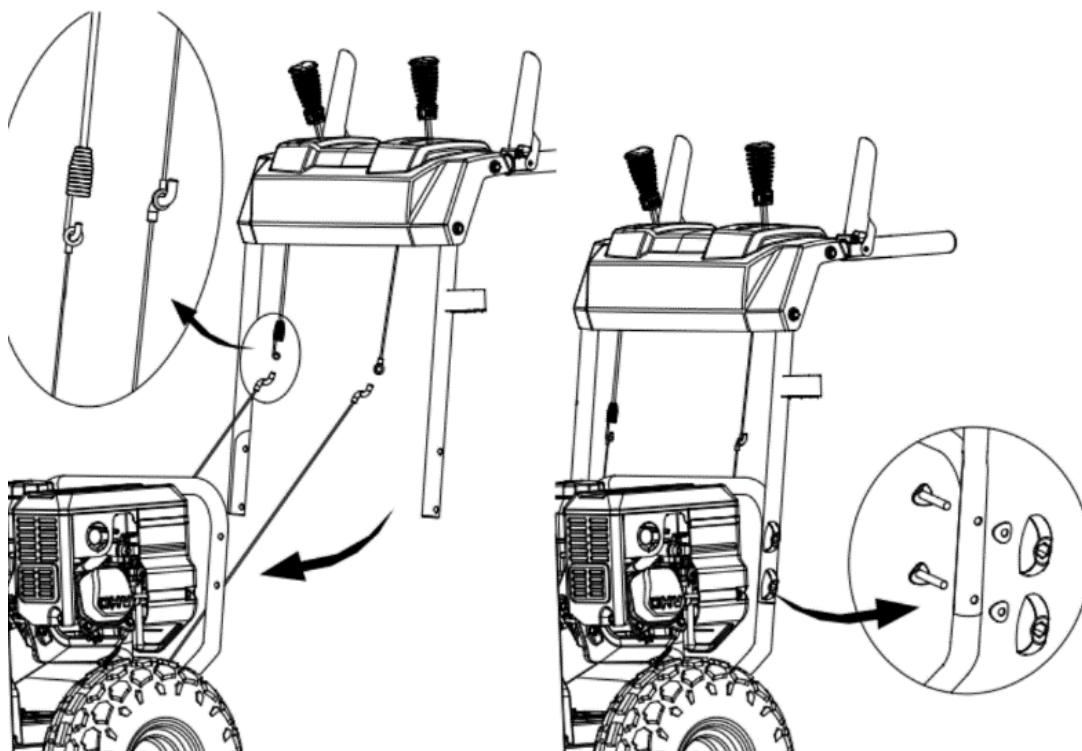
Zostavenie spodnej rukoväti a zostavy rámu

1. Odstráňte skrutky a tanierové podložky z každej strany zostavy rámu.
2. Zdvihnite spodnú rukoväť a zarovnajte otvory na spodnej rukoväti s otvormi na zostave rámu.
3. Zaisťte spodnú rukoväť a držiak motora pomocou skrutiek a tanierových podložiek, ktoré ste odstránili v prvom kroku a utiahnite matice vhodným kľúčom.



Zostavenie hornej rukoväti a spodnej rukoväti

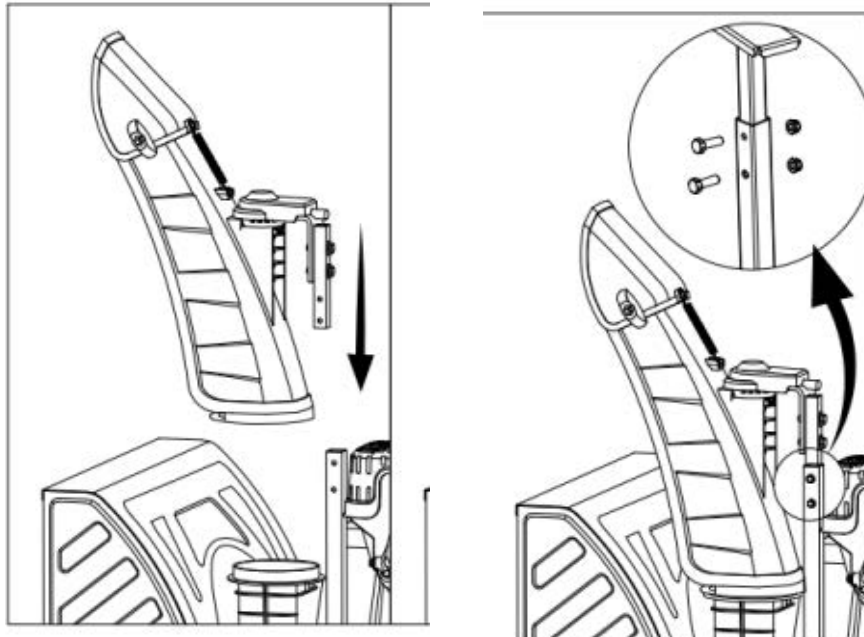
1. Odstráňte štyri spodné plastové upínacie matice, tanierové podložky a vratové skrutky na oboch stranách spodnej rukoväti. Zdvíhajte zostavu hornej rukoväti, kým nedôjde k jej zapadnutiu do spodnej rukoväti.
2. Zaisťte hornú rukoväť a spodnú rukoväť pomocou štyroch vratových skrutiek, tanierových podložiek a plastových upínacích matíc, ktoré ste odstránili v prvom kroku a riadne utiahnite štyri horné plastové upínacie matice.



Zostavenie výstupného otvoru

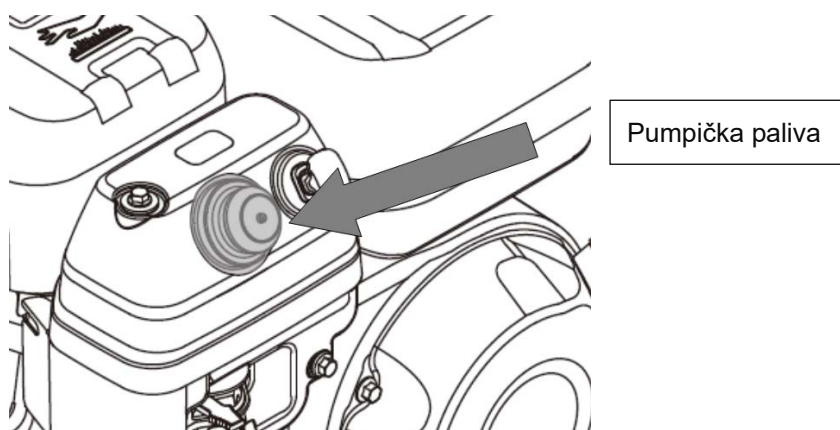
Namontujte výstupný otvor a rukoväť riadenia na základňu, a zaistite ich dohromady pomocou skrutiek a poistných matíc.

Pozor: Zasuňte skrutky zvnútra smerom von.



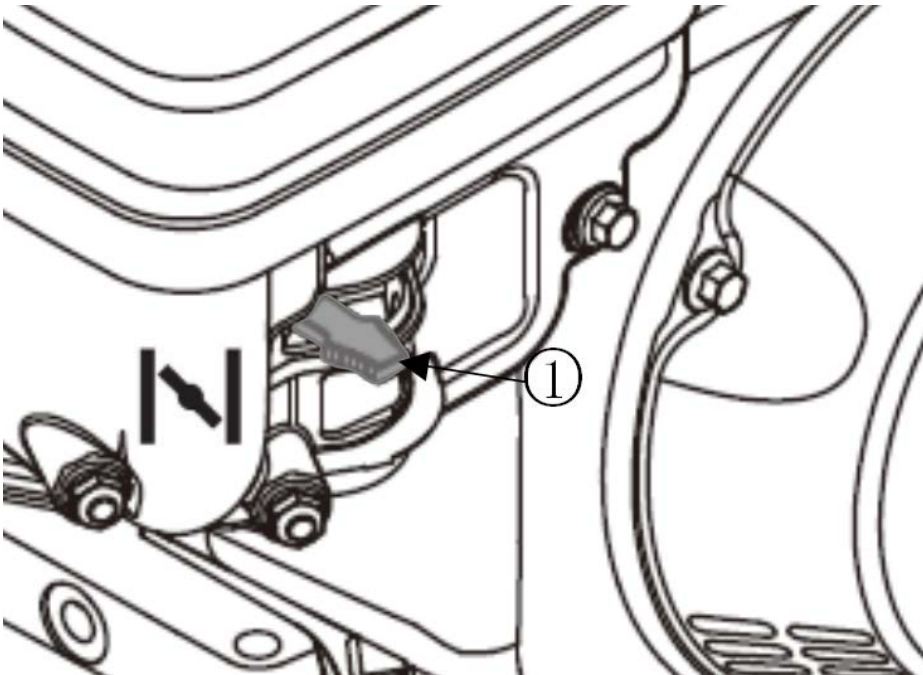
OVLÁDACIE PRVKY

VÝSTRAHA: Pred začatím obsluhy si prečítajte, naštudujte a dodržujte všetky pokyny a výstrahy nachádzajúce sa na stroji aj v tomto návode.



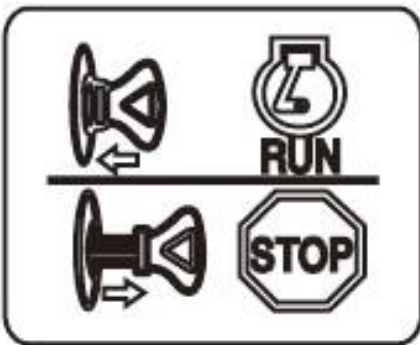
Stlačte pumpičku paliva a benzín sa dostane priamo do karburátora motora. V chladnom počasí stlačte pred štartovaním motora túto pumpičku, aby sa uľahčilo naštartovanie. Pozor! Nestláčajte túto pumpičku viac než trikrát. V takom prípade by došlo k zaplaveniu zapaľovacej sviečky palivom a k následným problémom s naštartovaním motora.

Ovládanie sýtiča a ventilu prívodu paliva



Ovládanie sýtiča (1) sa nachádza na zadnej časti motora. Pri použití sýtiča dôjde k uzatvoreniu klapky sýtiča v karburátore, čo pomáha pri štartovaní motora.

Spínač motora



RUN :Vložte kľúč

STOP:vytiahnite kľúč

Ovládanie plynu

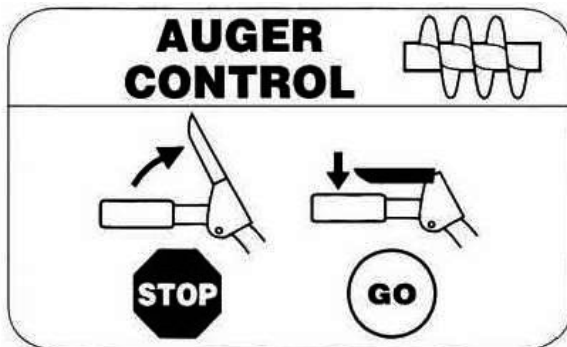
Ovládanie škrtiacej klapky sa nachádza na motore. Umožňuje reguláciu otáčok motora.



Najvyššie otáčky

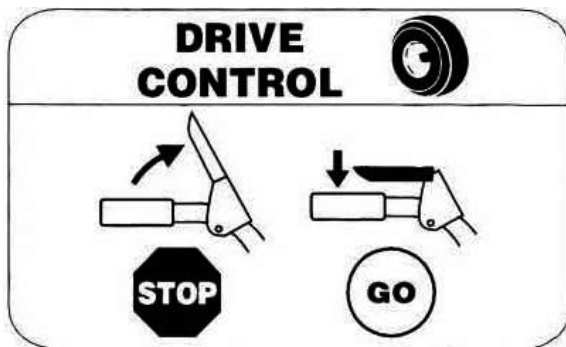
Najnižšie otáčky

Ovládanie závitovky



Ovládanie závitovky sa nachádza na ľavej rukoväti. Pritlačte ovládaciu rukoväť k rukoväti, aby došlo k zapnutiu pohonu závitovky a začnete odstraňovať sneh. Po uvoľnení dôjde k zastaveniu.

Ovládanie pohonu



Ovládanie pohonu sa nachádza na pravej rukoväti. Pritlačte ovládaciu rukoväť k rukoväti, aby došlo k zapojeniu pohonu kolies. Po uvoľnení dôjde k zastaveniu.

Páka radenia



Nastavte páku radenia do jednej z piatich možných polôh, aby bol ovládaný smer pojazdu stroja a pojazďová rýchlosť.

Vpred

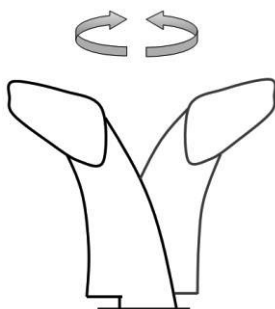
K dispozícii sú štyri rýchlosti pojazdu vpred (F). Poloha jedna (1) je pre najnižšiu rýchlosť a poloha štyri (4) je pre najvyššiu rýchlosť. Rýchlosť pojazdu smerom vpred sa postupne zvyšuje z polohy 1 do polohy 4. Vytiahnite páku radenia a nastavte ju do požadovanej polohy, aby ste dosiahli požadovanú rýchlosť.

Vzad

K dispozícii sú dve rýchlosti pre jazdu vzad (R1 a R2).

Dôležité: Pred vykonaním zmeny rýchlosti vždy uvoľnite ovládanie pohonu.

Ovládanie smeru výstupného otvoru

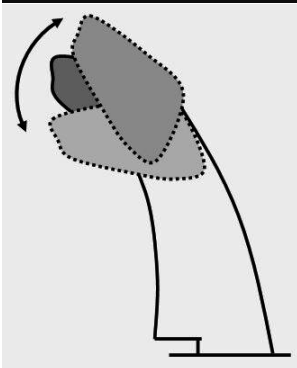


Ovládanie smeru výstupného otvoru sa nachádza na ľavej strane snehovej frézy.

Ak chcete zmeniť smer, akým sa bude odhadzovať sneh, použite nasledujúcim spôsobom ovládanie smeru výstupného otvoru:

- . Otáčanie v smere pohybu hodinových ručičiek spôsobí odhadzovanie doľava.
- . Otáčanie proti smeru pohybu hodinových ručičiek spôsobí odhadzovanie doprava.

Ovládanie deflektora výstupného otvoru

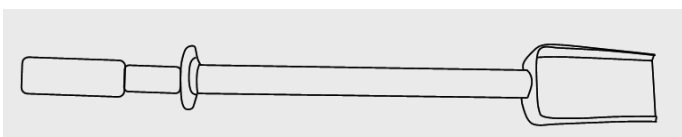


Deflektor výstupného otvoru ovláda výšku odhadzovania snehu. Zdvihnite alebo spustite deflektor do požadovanej výšky na odhadzovanie snehu stlačením ovládacej páky nastavenia smeru výstupného otvoru.

Nástroj na odstránenie zablokovania (lopatka)



VÝSTRAHA: Nikdy nepoužívajte ruky na odstránenie zablokovania zostavy výstupného otvoru. Pred odstránením zablokovania vždy vypnite motor a zostaňte za strojom, kým nedôjde k zastaveniu všetkých pohybujúcich sa častí.



Lopatka je upevnená na hornej časti krytu závitovky pomocou montážnej príchytky. Je určená na odstránenie zablokovania zostavy výstupného otvoru.

PRED ŠTARTOVANÍM MOTORA

Odporúčania týkajúce sa paliva

Používajte benzín určený pre vozidlá (bezolovnatý) s minimálnym oktánovým číslom 95. Nikdy nepoužívajte zmes oleja a benzínu alebo znečistený benzín. Dbajte na to, aby do palivovej nádrže nevnikla voda, prach alebo iné nečistoty. **NEPOUŽÍVAJTE** benzín typu E85. Nepoužívajte benzín starší ako 3 týždne.

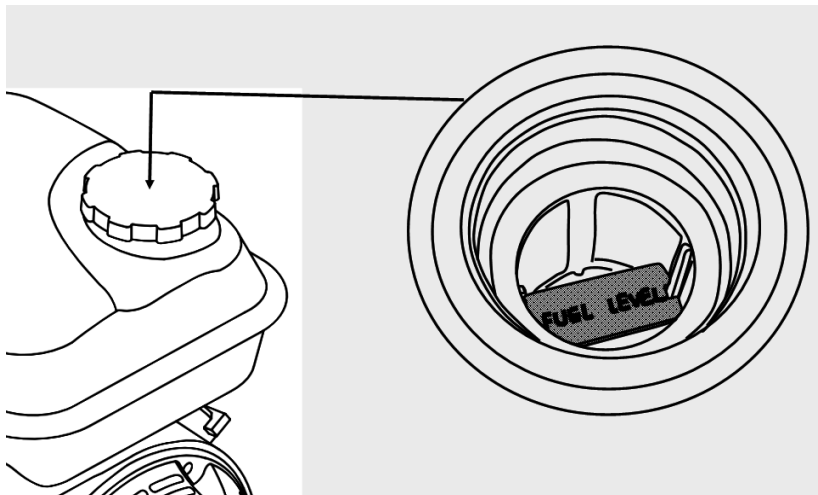
- Palivo dopĺňajte na dobre vetranom mieste a so zastaveným motorom. Na miestach, kde dochádza k doplňovaniu paliva alebo kde je palivo uskladnené, nefajčite a nemanipulujte s otvoreným plameňom alebo so zdrojom iskrenia.
- Nedoplňujte do nádrže nadmerné množstvo paliva. Po doplnení paliva sa uistite, či je riadne a bezpečne uzatvorené viečko palivovej nádrže.
- Pri doplňovaní paliva dbajte na to, aby nedošlo k jeho rozliatiu. Rozliate palivo alebo výpary paliva sa môžu vznietiť. Ak dôjde k rozliatiu paliva, pred naštartovaním motora sa uistite, či je znečistené miesto vysušené.
- Vyvarujte sa opakovaného a dlhodobého kontaktu pokožky s palivom alebo vdychovania výparov paliva.

Doplnenie paliva

!VAROVANIE! Pri manipulácii s benzínom buďte veľmi opatrní. Benzín je extrémne horľavý a jeho výpary sú výbušné. Nikdy nedoplňujte palivo vnútri budov, alebo ak je motor horúci alebo v chode. Uhaste všetky cigarety, cigary, fajky a iné zdroje vznietenia.

!VAROVANIE! Vždy udržiajte ruky a chodidlá v bezpečnej vzdialenosti od pohybujúcich sa dielov. Nepoužívajte štartovacie kvapaliny pod tlakom. Výpary sú horľavé.

1. Pred odobratím viečka palivovej nádrže očistite priestor v jeho blízkosti.
2. Indikátor množstva paliva sa nachádza na palivovej nádrži. Naplňte nádrž palivom tak, aby jeho hladina dosahovala po červený doraz vnútri filtračného sitka. Dávajte pozor, aby ste nedoplnili nadmerné množstvo paliva.



Motorový olej

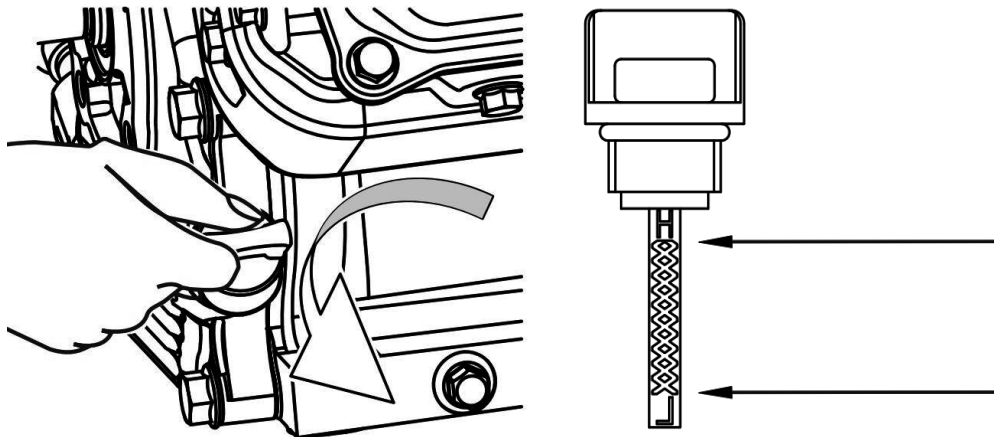
⚠ UPOZORNENIE: Tento stroj sa dodáva bez oleja v motore. Pred použitím tejto snehovej frézy musíte do jej motora doplniť požadovaný motorový olej a musíte skontrolovať jeho množstvo. Pri prevádzke motora s nedostatočným množstvom oleja môže dôjsť k jeho vážnemu poškodeniu a k zrušeniu platnosti záruky.

POZNÁMKA: Zaistite, aby sa kontrola množstva oleja vykonávala na rovnom mieste a so zastaveným motorom.

1. Odoberte viečko plniaceho otvoru pre olej/mierku oleja a očistite túto mierku.
2. Zasuňte viečko/mierku do plniaceho otvoru bez toho, aby ste ju zaskrutkovali.
3. Znovu viečko/mierku vytiahnite. Ak je množstvo oleja nedostatočné, pomaly doplňte olej, kým sa jeho hladina nebude nachádzať medzi značkami pre maximálne (H) a minimálne množstvo (L). Informácie o správnej viskozite a množstve motorového oleja, pozrite v časti Údržba motora.

POZNÁMKA: Nedoplňujte nadmerné množstvo. Doplnenie nadmerného množstva oleja môže viesť k dymivosti motora, k problémom pri štartovaní alebo k zaneseniu zapaľovacej sviečky.

4. Pred štartovaním motora zaskrutkujte a riadne utiahnite viečko/mierku.



Tlak v pneumatikách

Pred začatím práce skontrolujte, či je hodnota tlaku vzduchu v pneumatikách v rozmedzí od 1 baru do 1,3 baru. Neprekračujte maximálnu povolenú hodnotu tlaku vzduchu v pneumatikách, ktorá je uvedená na boku pneumatík.

PREVÁDZKA

Štartovanie motora

Pri štartovaní motora postupujte podľa nižšie uvedených pokynov.

POZNÁMKA: Pred štartovaním motora sa uistite, či je ovládanie závitovky a pohonu v odpojenej polohe (hore).

1. Nastavte spínač motora zapnuté/vypnuté do polohy ZAPNUTÉ.

2. Nastavte ventil prívodu paliva do polohy OTVORENÉ.
3. Vykonajte dve až tri stlačenia pumpičky paliva. Ak je motor zahriaty, stlačte pumpičku paliva iba raz.
4. Nastavte ovládač SÝTIČ/CHOD MOTORA na motore do polohy SÝTIČ.
5. Nastavte ovládanie plynu do polohy ZAJAC. Pracujte s motorom s ovládaním plynu v polohe ZAJAC.
6. Uchopte rukoväť štartéra a pomaly vyťahujte šnúru štartéra, kým neucítite mierny odpor. Nechajte šnúru pomaly navinúť späť. Zatiahnite rázne za rukoväť štartéra. Nenechávajte šnúru štartéra namotať rýchlo späť. Nechajte ju navinúť pomaly a stále držte pevne rukoväť štartéra. Opakujte vyššie uvedené kroky, kým nedôjde k naštartovaniu motora. Po naštartovaní motora nastavte ovládač SÝTIČ/CHOD MOTORA do polohy CHOD MOTORA.

POZNÁMKA: Pri stlačení vždy zakryte odvzdušňovací otvor pumpičky paliva. Ďalšie použitie pumpičky paliva je nutné pri prvom štartovaní motora, ak je teplota nižšia než -9 °C.

Zastavenie motora

1. Nastavte ovládanie plynu do polohy KORYTNAČKA.
2. Nastavte spínač motora zapnuté/vypnuté do polohy VYPNUTÉ.
3. Uzavrite ventil prívodu paliva.

Pred zastavením motora vám odporúčame, aby ste nechali motor niekoľko minút v chode (s vypnutým pohonom závitovky a pojazdu), aby došlo k vysušeniu povrchu motora.

Ak chcete zabrániť možnému namrznutiu štartéra, postupujte nasledovne.

Zotrite všetok sneh a vlhkosť z krytu karburátora a z ovládacích pák. Urobte tiež niekoľko pohybov ovládacími pákami smerom dopredu a dozadu.

Zapnutie závitovky

Ak chcete zapojiť mechanizmus závitovky a ak chcete začať odhadzovať sneh, pritlačte ovládanie závitovky k ľavej rukoväti. Po uvoľnení dôjde k zastaveniu závitovky.

Zapojenie pohonu kolies

S motorom v chode (otáčky ZAJAC) nastavte páku radenia do jednej zo štyroch (4) polôh pre jazdu VPRED alebo z dvoch (2) polôh pre jazdu VZAD. Zvoľte otáčky zodpovedajúce aktuálnym snehovým podmienkam.

Stlačte ovládanie závitovky a závitovka sa začne otáčať. Uvoľnite toto ovládanie a závitovka sa zastaví.

Stlačte ovládanie pojazdu a snehová fréza sa začne pohybovať. Uvoľnite toto ovládanie a fréza sa zastaví.

NIKDY nepohybujte pákou radenia bez toho, aby ste najskôr uvoľnili ovládanie pohonu.

Kontrolný test závitovky

DÔLEŽITÉ: Pred prvým použitím tejto snehovej frézy a pri začatí každej sezóny, prosím, urobte nasledujúci test.

Skontrolujte nastavenie ovládania závitovky nasledujúcim spôsobom:

- Ak je ovládanie závitovky uvoľnené a ak je v polohe „odpojené“, lanko musí mať veľmi malý priehyb. Toto lanko NESMIE byť napnuté.
- Na dobre vetranom mieste naštartujte motor snehovej frézy podľa pokynov uvedených v predchádzajúcej časti.
- Stúpnite si do pracovnej polohy (za snehovú frézu) a zapnite pohon závitovky.
- Pred uvoľnením ovládania závitovky nechajte pohon závitovky zapnutý asi desať (10) sekúnd. Tento úkon niekoľkokrát zopakujte.
- S motorom stroja v chode a s pohonom závitovky v odpojenej „hornej“ polohe prejdite pred stroj.
- Uistite sa, či je závitovka celkom zastavená, neotáča sa a nevykazuje ŽIADNE známky pohybu.

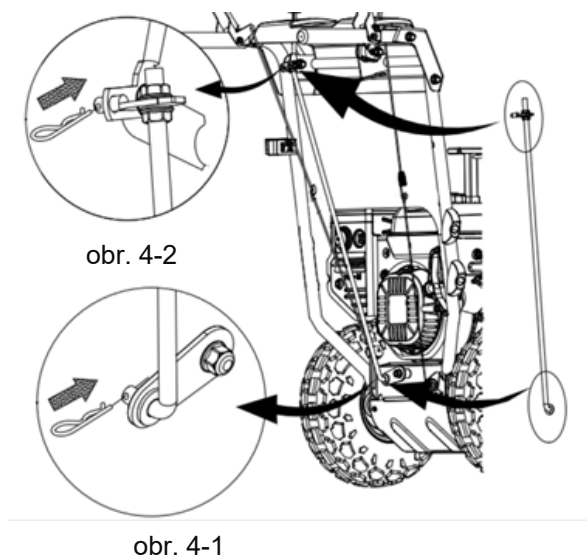
DÔLEŽITÉ: Ak zistíte pri závitovke AKÉKOL'VEK známky otáčania, okamžite sa vráťte na miesto obsluhy a zastavte motor. Pred novým nastavením ovládania závitovky počkajte, kým nedôjde k zastaveniu VŠETKÝCH pohybujúcich sa častí.

1. Zdvihnite stroj.
2. Držte pevne objímku a vytiahnite lanko nahor. Medzitým druhou rukou vyberte háčik.
3. Vyberte nastavovacie ťahadlo z objímky, pretiahnite háčik a zaveste ho do ďalšieho otvoru, aby došlo k napnutiu lanka.
4. Naštartujte motor a overte, či dochádza k riadnemu zapojeniu a odpojeniu závitovky.

POZNÁMKA: Ak stále dochádza k otáčaniu závitovky aj s odpojeným ovládaním, zastavte motor a vykonajte nové nastavenie.

5. Ak sa počas prevádzky zdá, že sa závitovky nezačínajú otáčať, zatiaľ čo motor udržiava svoje otáčky, lanko je príliš voľné. Pri nastavovaní spojovacej časti lanka postupujte podľa vyššie uvedených krokov. Pozrite obr. 13.

6.



1. Namontujte spojovací tyč do otvoru v rámu, jak je naznačeno v detailním pohledu na obrázku 4-1.

2. Opačný konec spojovací tyče namontujte do otvoru ve spouštěcím ústrojí, jak je naznačeno v detailním pohledu na obrázku 4-2.

Obr. 13

VAROVANIE! Lanko nadmerne nenapínajte. Nadmerné napnutie lanka môže zabrániť odpojeniu závitovky a spôsobí zníženie bezpečnosti snehovej frézy. Nepoužívajte snehovú frézu ako radlicu – t. j. na hrdutie snehu.

Nástroj na odstránenie zablokovania

Nástroj na odstránenie zablokovania výstupného otvoru je upevnený na zadnej časti krytu závitovky pomocou montážnej príchytky. Ak dôjde počas prevádzky k usadeniu snehu a ľadu v zostave výstupného otvoru, postupujte podľa nasledujúcich pokynov, aby došlo k bezpečnému vyčisteniu zostavy výstupného otvoru.

1. Uvoľnite ovládanie závitovky aj ovládanie pohonu.
2. Zastavte motor a počkajte, kým sa celkom neprestanú otáčať lopatky závitovky.
3. Vyberte nástroj na odstránenie zablokovania z montážnej príchytky, ktorá ho upevňuje k zadnej časti krytu závitovky.



VÝSTRAHA: Tlmič výfuku, motor a okolité časti sa pri prevádzke zahrievajú a môžu spôsobiť popáleniny. Nedotýkajte sa týchto častí.

4. Použite koncovú časť nástroja v tvare lopatky a uvoľnite a vyhrabte sneh a ľad, ktorý sa nahromadil vnútri zostavy výstupného otvoru a v jeho blízkosti.
5. Upevnite nástroj pomocou príchytky späť na zadnú časť skrine závitovky a znovu naštartujte motor snehovej frézy.
6. Postavte sa do pracovnej polohy (za snehovou frézou), na niekoľko sekúnd pripojte ovládanie závitovky, aby došlo k odstráneniu zvyškov snehu a ľadu zo zostavy výstupného otvoru.

Čistenie zaneseného výstupného otvoru

Varovanie: Kontakt rúk s otáčajúcou sa závitkovkou vnútri výstupného otvoru je najčastejšou príčinou zranení spojených so snehovou frézou. Nikdy nepoužívajte ruky pri čistení výstupného otvoru.

Pri čistení vždy používajte určený nástroj, nikdy ruky.

Zapojenie pohonu

1. S ovládaním plynu v polohe Fast (ZAJAC) nastavte páku radenia do jednej zo štyroch polôh pre jazdu vpred (F) alebo do jednej polohy pre jazdu vzad (R). Zvoľte vhodnú rýchlosť pojazdu v závislosti od množstva odpratávaného snehu a od rýchlosti pohybu.

POZNÁMKA: Pri voľbe rýchlosti pojazdu použite pomalšiu rýchlosť, kým nebudete celkom spokojní a oboznámení s použitím tejto snehovej frézy.

2. Pritlačte ovládanie závitovky k rukoväti a závitovka sa začne otáčať. Uvoľnite toto ovládanie a závitovka sa zastaví.
3. Pritlačte ovládanie pojazdu k rukoväti a snehová fréza sa začne pohybovať. Uvoľnite toto ovládanie a fréza sa zastaví.

DÔLEŽITÉ: NIKDY nemeňte polohu páky radenia (zmena rýchlosti alebo smeru pojazdu) bez toho, aby ste najskôr uvoľnili ovládanie pohonu a kým nedôjde k úplnému zastaveniu tejto snehovej frézy. Mohlo dôjsť k predčasnému opotrebovaniu systému pohonu tejto snehovej frézy.

NASTAVENIE SNEHOVEJ FRÉZY

VÝSTRAHA: NIKDY sa nepokúšajte vykonávať žiadne nastavenie, ak je motor v chode, ak to nie je výslovne špecifikované v návode na obsluhu.

Ovládanie závitovky

Pozrite časť Kontrolný test závitovky v kapitole Prevádzka, kde sú uvedené informácie týkajúce sa nastavenia ovládania závitovky.

Ovládanie pohonu a páky radenia

Pri kontrole nastavenia spojky ovládania pohonu a páky radenia postupujte nasledovne:

. So zastaveným motorom nastavte páku radenia do polohy pre najvyššiu rýchlosť. S uvoľneným ovládaním pohonu tlačte snehovú frézu dopredu. Stroj sa musí pohybovať dopredu. Potom zapnite ovládanie pohonu. Kolesá sa musia prestať otáčať.

Teraz uvoľnite ovládanie pohonu a znovu tlačte frézu dopredu.

Nastavte páku radenia doľava do polohy pre rýchly pojazd vzad a potom znovu celkom dopredu. V páke radenia nesmiete cítiť žiadny odpor a kolesá snežnej frézy sa musia stále otáčať.

Ak cítite pri pohybe páky radenia odpor alebo ak nedochádza k otáčaniu kolies, keď sa tieto kolesá musia otáčať, povoľte šesťhrannú poistnú maticu lanka ovládania pohonu a vyskrutkujte lanko o jednu otáčku.

Ak sa kolesá nezastavia, keď zapojíte ovládanie pohonu, povoľte šesťhrannú poistnú maticu lanka ovládania pohonu a zaskrutkujte lanko o jednu otáčku.

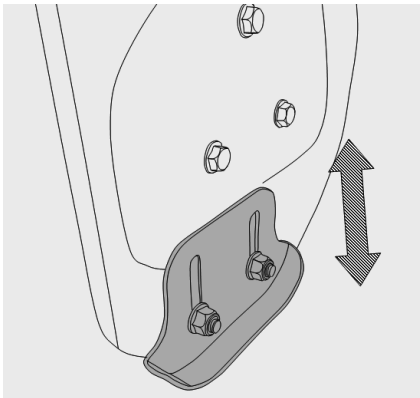
Znovu urobte kontrolu a ak je to nutné, zopakujte toto nastavenie. Hneď ako dosiahnete požadované nastavenie, utiahnite šesťhrannú poistnú maticu, aby došlo k zaisteniu lanka.

Klzné pätky

Vzdialenosť medzi zhrňovacou doskou a povrchom môže byť nastavená.

Ak budete odpratávať sneh na hladkom povrchu, zdvihnite klzné pätky na skrini závitovky do vyššej polohy.

Ak je odpratávaná plocha nerovná, použite strednú alebo spodnú polohu.



△ VÝSTRAHA: Nepoužívajte túto snehovú frézu na povrchu so štrkom, pretože štrk sa môže ľahko nabráť závitovkou, čo môže následne spôsobiť zranenie obsluhy alebo poškodenie snehovej frézy.

. Nastavte klzné pätky po uvoľnení štyroch prírubových poistných matíc a vratových skrutiek. Nastavte klzné pätky do požadovanej polohy.

. Uistite sa, či celá spodná časť klznej pätky je na zemi, aby ste zabránili nerovnomernému opotrebovaniu pätiiek. Riadne dotiahnite matice a skrutky.

ÚDRŽBA

△ VAROVANIE: Pred mazaním, opravami alebo kontrolami vždy odpojte všetky ovládacie prvky a zastavte motor. Počkajte, kým sa všetky pohyblivé časti celkom nezastavia. Odpojte kábel od zapalovacej sviečky, aby ste zabránili neúmyselnému naštartovaniu motora. Počas prevádzky a pri nastavovaní alebo opravách vždy používajte bezpečnostné okuliare.

Údržba motora

! VAROVANIE! Ak chcete zabrániť náhodnému rozjazdu stroja, pred vykonávaním akéhokoľvek typu údržby zastavte motor a nastavte spínač motora do polohy VYPNUTÉ.

Pravidelné kontroly a nastavenia motora sú nevyhnutné, ak má byť zaistený vysoký výkon motora a takisto jeho dlhá prevádzková životnosť. Požadované intervaly údržby a úkony údržby, ktoré sa musia vykonávať, sú popísané v nasledujúcej tabuľke. Postupujte podľa hodinových alebo kalendárnych intervalov, podľa toho,

čo nastane skôr. Pri práci stroja v náročných podmienkach sa vyžadujú kratšie intervaly údržby.

Plán údržby

úkony	Prvých 5 hodín	Každé použitie	Každá sezóna alebo 25 hodín	Každá sezóna alebo 50 hodín	Každá sezóna alebo 100 hodín	Servisné údaje
Kontrola motorového oleja		•				
Výmena motorového oleja	•			•		
Kontrola zapaľovacej sviečky			•			
Údržba zapaľovacej sviečky					•	
Vyčistenie výfukového potrubia					•	

Výmena motorového oleja

POZNÁMKA: Kontrolujte množstvo oleja pred každým použitím, aby ste sa uistili, či je v motore správne množstvo oleja. Pozrite časť Kontrola množstva oleja v kapitole Prevádzka.

1. Odstráňte palivo z palivovej nádrže chodom motora do úplného spotrebovania paliva. Uistite sa, či je uzatvorené viečko palivovej nádrže. Ohrejte motor.
2. Umiestnite pod výpustnú zátku vhodnú nádobu na zachytenie oleja.
3. Odstráňte výpustnú zátku oleja.
4. Nakloňte motor, aby došlo k vypusteniu oleja do vhodnej nádoby. Použitý olej sa musí zlikvidovať v súlade s miestnymi predpismi.
5. Naskrutkujte späť výpustnú zátku a riadne ju utiahnite.
6. Doplnite do motora odporúčaný typ oleja a skontrolujte množstvo oleja. Ďalšie podrobnosti nájdete v časti Prevádzka.
7. Naskrutkujte späť viečko plniaceho otvoru/mierku oleja.

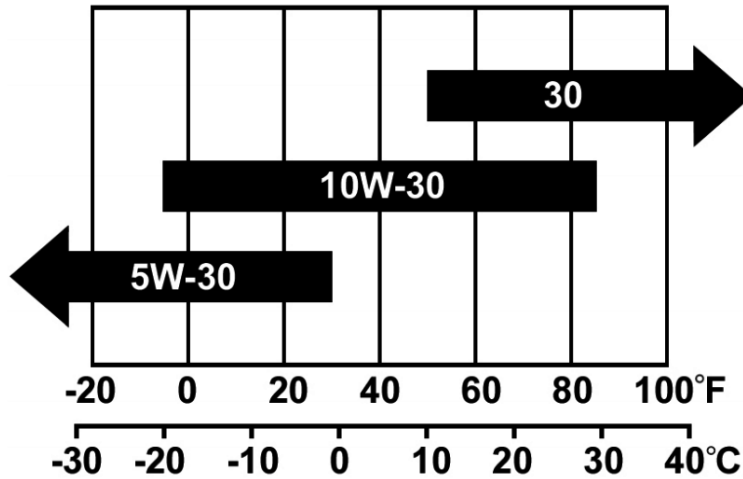


UPOZORNENIE: Po manipulácii s použitým olejom si čo najskôr dôkladne umyte ruky mydlom a vodou.

POZNÁMKA: Použitý olej likvidujte, prosím, tak, aby nedošlo k ohrozeniu životného prostredia. Odovzdajte použitý olej v zbernom dvore, kde sa zaistí jeho recyklácia.

Odporúčania týkajúce sa oleja

Pri doplňovaní oleja do motora použite na určenie viskozity nižšie uvedenú tabuľku. Množstvo oleja v motore je 0,5 l. Nedoplňujte nadmerné množstvo. Použite motorový olej pre štvortaktné motory alebo ekvivalentný detergentný vysokokvalitný motorový olej certifikovaný tak, aby spĺňal alebo prekročoval požiadavky výrobcu motora. Pozrite obr. 18



! **UPOZORNENIE:** NEPOUŽÍVAJTE nedetergentné oleje alebo oleje pre dvojtaktné motory. Takéto oleje môžu spôsobiť skrátenie prevádzkovej životnosti motora.

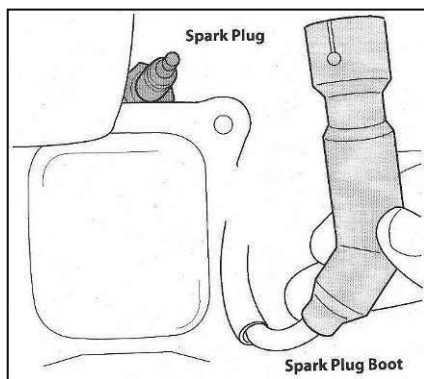
Zapaľovacia sviečka

! **VAROVANIE!** NEKONTROLUJTE iskru, ak je zapaľovacia sviečka demontovaná. NEPRETÁČAJTE motor, ak je demontovaná zapaľovacia sviečka.

! **VAROVANIE!** Ak bol motor v chode, tlmič výfuku bude veľmi horúci. Dávajte pozor, aby nedošlo ku kontaktu s tlmičom výfuku.

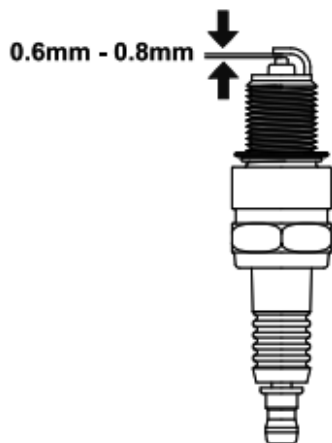
Zapaľovacia sviečka musí mať správne nastavený odtrh a na sviečke nesmú byť žiadne usadeniny, aby bola zaručená správna funkcia motora.

1. Odoberte koncovku kábla zo zapaľovacej sviečky a na jej demontáž použite kľúč určený na demontáž zapaľovacej sviečky. Pozrite obr. 19



Obr. 19

2. Urobte vizuálnu kontrolu zapaľovacej sviečky. Ak je zapaľovacia sviečka opotrebovaná, ak je prasknutý izolátor alebo ak došlo k jeho odlomeniu, vymeňte ju. Ak sa zapaľovacia sviečka znovu použije, očistite ju drôtenou kefou.
3. Zmerajte odtrh zapaľovacej sviečky ocelovou mierkou. Ak je to nutné, upravte odtrh ohnutím vonkajšej elektródy. Odtrh zapaľovacej sviečky musí mať hodnotu 0,6 – 0,8 mm. Pozrite obr. 20



4. Skontrolujte, či je dobrý stav podložky zapaľovacej sviečky a zaskrutkujte zapaľovaciu sviečku do valca rukou, aby ste zabránili poškodeniu závitov.
5. Po naskrutkovaní utiahnite zapaľovaciu sviečku vhodným kľúčom, aby došlo k stlačeniu podložky.

POZNÁMKA: Pri inštalácii novej zapaľovacej sviečky. Po zaskrutkovaní utiahnite novú zapaľovaciu sviečku ešte o 1/2 otáčky, aby sa stlačila podložka. Pri inštalácii použitej zapaľovacej sviečky ju utiahnite ešte o 1/8 až 1/4 otáčky, aby sa stlačila podložka.

! POZOR! Zapaľovacia sviečka musí byť riadne utiahnutá. Uvoľnená sviečka sa veľmi silne zahrieva a môže spôsobiť poškodenie motora.

Čistenie motora

Ak bol motor v chode. Pred čistením nechajte motor minimálne pol hodiny vychladnúť. Pravidelne odstraňujte nečistoty nahromadené na motore.

! POZOR! Pri čistení nestriekajte na motor vodu, pretože by voda mohla kontaminovať palivo. Pri použití záhradnej hadice alebo tlakovej umývačky môže dôjsť k vniknutiu vody do otvoru výfuku. Voda, ktorá vnikne do motora výfukom, sa môže dostať do valca a môže spôsobiť jeho poškodenie.

! VAROVANIE! Nahromadenie nečistôt v blízkosti výfuku môže spôsobiť požiar. Vykonávajte kontrolu a čistenie pred každým použitím stroja.

△ VAROVANIE: Ak musíte vykonať akékoľvek nastavenie s motorom v chode (napríklad karburátor), nepribližujte sa k pohybujúcim sa dielom. Dávajte pozor na výfuk, motor a ostatné horúce povrchy.

Uloženie po ukončení sezóny

Z motorov, ktoré budú uložené na dlhšie než 30 dní, sa musí vypustiť palivo, aby sa zabránilo jeho starnutiu a zosklovataniu v palivovom systéme alebo v častiach karburátora. Ak benzín v motore pri skladovaní degraduje, musíte vykonať servis alebo výmenu karburátora a ďalších prvkov palivového systému.

1. Odstráňte všetko palivo z palivovej nádrže chodom motora až do jeho zastavenia.
2. Vymeňte motorový olej.
3. Demontujte zapaľovaciu sviečku a nalejte do valca asi 30 ml čistého motorového oleja. Niekoľkokrát zatiahnite za navíjací štartér, aby došlo k naneseniu oleja na steny valca a zaskrutkujte späť zapaľovaciu sviečku.
4. Odstráňte nečistoty nachádzajúce sa pri motore a pod, v blízkosti a za tlmičom výfuku. Naneste na všetky miesta ohrozené koróziou tenkú vrstvu oleja.
 - Uložte motor na čistom, suchom a dobre vetranom mieste, v dostatočnej vzdialenosti od zariadení, ktoré pracujú s otvoreným plameňom, ako sú kotly, ohrievače vody, sušičky atď. V blízkosti uloženého motora sa nesmú používať žiadne elektrické motory, pri ktorých dochádza k iskreniu a nesmie sa používať elektrické náradie.
 - Ak je to možné, neukladajte tento stroj na mieste s veľkou vlhkosťou.
 - Ukladajte tento motor vo vodorovnej polohe. Náklon motora môže spôsobiť únik paliva alebo oleja.

Radiaca páka

Namažte hriadeľ radenia mazivom 6 v 1 (k dispozícii u predajcov vozidiel) minimálne jedenkrát za sezónu alebo po každých 25 hodinách prevádzky.

DÔLEŽITÉ: Dbajte na to, aby sa mazivá alebo oleje nedostali na gumové trecie koleso a hliníkovú hnaciu dosku.

Ovládanie smeru výstupného otvoru

Závitovkový prevod na ovládanie smeru výstupného otvoru sa musí mazať viacúčelovým mazivom pre automobily.

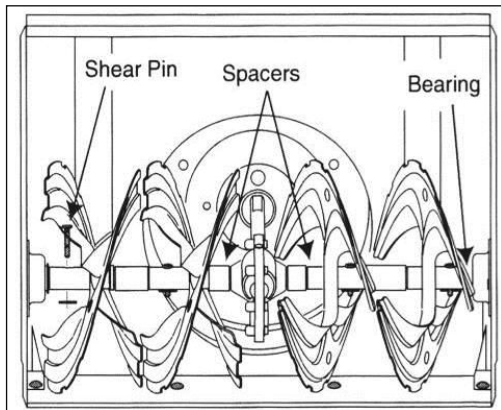
Prevodová skriňa

Prevodová skriňa je naplnená mazivom už vo výrobe. Pri výmene oleja v motore ju mierne premažte. Ak dôjde z akéhokoľvek dôvodu k demontáži prevodovej skrine, doplňte do nej 60 ml maziva Shell Alvania grease EPR00. Pred opätovnou montážou odstráňte starý tmel a použite nový tmel.

DÔLEŽITÉ: Nedoplňujte do prevodovej skrine nadmerné množstvo maziva, pretože by mohlo dôjsť k poškodeniu tesnenia.

Hriadeľ závitovky

Minimálne raz za rok vykonajte demontáž poistných kolíkov z hriadeľa závitovky. Minimálne jedenkrát za sezónu nastriekajte do hriadeľa mazivo a namažte plastové ložiská závitovky.



Ložiská závitovky

Každú sezónu namažte strojným olejom ložiská závitovky a ložiská na bočnej časti rámu.

Pohon a mechanizmus radenia

Mažte minimálne jedenkrát za sezónu alebo po 25 hodinách prevádzky. Odoberte zadný kryt a minimálne jedenkrát za sezónu namažte všetky reťaze, ozubené kolesá, prevody, ložiská, hriadele a mechanizmus radenia. Použite motorový olej alebo mazivo v spreji. **Zabráňte tomu, aby sa olej dostal na gumu trecieho kolesa a na hliníkovú hnaciu dosku.**

SKLADOVANIE

Príprava motora



VAROVANIE: Nikdy neukladajte túto snehovú frézu s palivom v nádrži vnútri budov alebo na zle vetraných miestach, kde sa môžu výpary paliva dostať do blízkosti otvoreného plameňa, zdroja iskrenia alebo kontrolného plamienka, ako sú pece, ohrievače vody, sušičky bielizne alebo plynové spotrebiče.

POZNÁMKA: Je dôležité predchádzať usadzovaniu pevných zvyškov paliva v častiach palivového systému, ako sú karburátor, palivový filter, palivové hadice alebo nádrž.

UPOZORNENIE: Palivo miešané s alkoholom (gasohol alebo použitie etanolu alebo metanolu) môže viazať vlhkosť, čo môže počas skladovania viesť k separácii a tvorbe kyselín. Výpary kyselín môžu počas skladovania poškodiť palivový systém motora.

Ak chcete zabrániť problémom s motorom, pred uložením motora dlhším než 30 dní sa musí vyprázdniť jeho palivový systém. Pri príprave na uloženie tejto snehovej frézy postupujte podľa týchto pokynov:



VAROVANIE: Vypustite palivo do kanistra. Vykonajte tento úkon vonku na mieste bez prítomnosti otvoreného plameňa. Uistite sa, či je motor studený. Nefajčite. Pri palive ponechanom v motore počas teplého počasia sa zhorší jeho kvalita a dôjde k vážnym problémom pri štartovaní.

Odstráňte všetok benzín z karburátora a palivovej nádrže, aby nedošlo k tvorbe pevných usadenín paliva v týchto častiach a k poškodeniu motora.

Nechajte motor v chode, kým nebude palivová nádrž prázdna a kým sa motor nezastaví kvôli nedostatku paliva.

Vypustite karburátor šikmo uloženou skrutkou zospodu karburátora, ktorý sa nachádza na nádobke karburátora.



VAROVANIE: Nevypúšťajte karburátor, ak je použitý stabilizátor paliva. Nikdy nepoužívajte v palivovej nádrži čistiace prostriedky na motor alebo karburátor, pretože by mohlo dôjsť k ich trvalému poškodeniu.

POZNÁMKA: Stabilizátor paliva je prijateľnou alternatívou na minimalizáciu tvorby usadenín pevných zvyškov paliva počas skladovania. Pridávajte stabilizátor k benzínu v palivovej nádrži alebo úložnom kanistri. Vždy dodržujte pomer zmesi, ktorý je uvedený na nádobke so stabilizátorom. Po pridaní stabilizátora nechajte motor aspoň 10 minút v chode, aby sa stabilizátor dostal do karburátora. Nevypúšťajte karburátor, ak používate stabilizátor paliva.

Demontujte zapaľovaciu sviečku a otvorom pre zapaľovaciu sviečku nalejte do valca asi 30 ml motorového oleja. Zakryte otvor pre zapaľovaciu sviečku handrou a niekoľkokrát pretočte motor, aby došlo k nanieseniu oleja na steny valca. Zaskrutkujte späť zapaľovaciu sviečku.

Príprava snehovej frézy

Pri uložení tejto snehovej frézy v nevetranej alebo kovovej skladovacej hale musíte dbať na to, aby bola zaistená odolnosť proti pôsobeniu korózie. Použite na pokrytie ohrozených dielov, najmä reťazí, pružín, ložísk a káblov, tenkú vrstvu ľahkého oleja alebo silikónu.

Odstráňte všetky nečistoty z povrchu motora a celého stroja.

Dodržiňte pokyny pre mazanie uvedené v kapitole Údržba v tomto návode.

Ukladajte tento stroj na čistom a suchom mieste.

DIAGNOSTIKA A RIEŠENIE PROBLÉMOV

Problém	Príčina	Odstránenie poruchy
Nie je možné naštartovať motor	<ol style="list-style-type: none">1. Prázdna palivová nádrž alebo zvetrané palivo.2. Upchané palivové potrubie3. Odpojený kábel zapaľovacej sviečky4. Chybná zapaľovacia sviečka	<ol style="list-style-type: none">1. Naplňte nádrž čistým a čerstvým palivom.2. Vyčistite palivové potrubie.3. Pripojte kábel k zapaľovacej sviečke.

	<ol style="list-style-type: none"> Motor zaplavený palivom použitím pumpičky Ovládanie plynu je v polohe KORYTNAČKA 	<ol style="list-style-type: none"> Vyčistite zapaľovaciu sviečku. Nastavte odtrh alebo zapaľovaciu sviečku vymeňte. Demontujte sviečku a pretočte motor. Nastavte páčku plynu do polohy so symbolom ZAJACA.
Motor beží nepravidelne	<ol style="list-style-type: none"> Motor je v chode so sýtičom. Zablokované palivové potrubie alebo zvetrané palivo. Voda alebo nečistoty v palivovom systéme. Nenastavený karburátor. 	<ol style="list-style-type: none"> Nastavte páčku sýtiča do polohy VYPNUTÉ. Vyčistite palivové potrubie a naplňte nádrž čistým a čerstvým palivom. Vypustite karburátor. Navštívte autorizovaný servis. Navštívte autorizovaný servis.
Motor sa prehrieva	<ol style="list-style-type: none"> Nenastavený karburátor 	<ol style="list-style-type: none"> Navštívte autorizovaný servis.
Strata výkonu	<ol style="list-style-type: none"> Uvoľnený kábel zapaľovacej sviečky Zanesený odzdušňovací otvor vo viečku palivovej nádrže. 	<ol style="list-style-type: none"> Pripojte riadne kábel zapaľovacej sviečky. Vyčistite odzdušňovací otvor.
Nadmerné vibrácie	<ol style="list-style-type: none"> Uvoľnené časti alebo poškodená závitovka 	<ol style="list-style-type: none"> Ihneď zastavte motor a odpojte kábel zapaľovacej sviečky. Skontrolujte možné poškodenie. Utiahnite skrutky a matice. Ak je to nutné, opravte. Ak problém stále pretrváva, zverte opravu autorizovanému servisu.
Došlo k zlyhaniu pohonu stroja	<ol style="list-style-type: none"> Príliš voľný alebo poškodený hnací remeň 	<ol style="list-style-type: none"> Navštívte autorizovaný servis.
Závitovka sa stále otáča	<ol style="list-style-type: none"> Nenastavené lanko. 	<ol style="list-style-type: none"> Nastavte lanko ovládania závitovky podľa pokynov v časti „Nastavenie lanka závitovky“.
Stroj neodhadzuje sneh	<ol style="list-style-type: none"> Upchaná zostava výstupného otvoru. Odstrihnuté poistné kolíky V závitovke uviazol cudzí predmet. Nenastavené lanko ovládania závitovky. Uvoľnený alebo poškodený remeň závitovky. 	<ol style="list-style-type: none"> Zastavte motor a odpojte kábel zapaľovacej sviečky. Vyčistite výstupný otvor a vnútornú časť skrine závitovky určeným nástrojom alebo vhodnou tyčou. Vymeňte poistné kolíky. Ihneď zastavte motor a odpojte kábel zapaľovacej sviečky. Odstráňte uviaznutý predmet zo závitovky.

		<ol style="list-style-type: none">4. Nastavte ovládacie lanko závitovky.5. Vymeňte remeň závitovky.
--	--	--



2-GANG-SCHNEEFRÄSE MIT BENZINMOTOR

RPST 6065

(Übersetzung der Original-Bedienungsanleitung)





















WARNUNG:

Vor der Verwendung des Produktes diese Anleitung bitte aufmerksam lesen.

ERLÄUTERUNG DER SYMBOLE

Die Symbole in dieser Anleitung sollen Sie auf mögliche Gefahren aufmerksam machen. Die Sicherheitssymbole und die zugehörigen Erläuterungen müssen einwandfrei verstanden werden. Die Warnung als solche vermeidet nicht die Gefahr und ist kein Ersatz geeigneter Unfallverhütungsmaßnahmen.

	Dieses Symbol vor einem Sicherheitshinweis kennzeichnet eine Vorkehrung, eine Warnung oder eine Gefahr. Die Nichtbeachtung dieser Warnung kann Unfälle für Sie oder andere Personen zur Folge haben. Um Verletzungs-, Brand- und Stromschlaggefahr zu vermeiden, beachten Sie stets die dargestellten Empfehlungen.
	ACHTUNG! Lesen Sie die Bedienungsanleitung. Lesen Sie vor jeder Verwendung den entsprechenden Absatz dieser Anleitung.
	Erfüllt alle für dieses Produkt geltenden europäischen Vorschriften.
	Zutritt von unbefugten Personen vermeiden.
	WARNUNG – WEGGESCHLEUDERTE GEGENSTÄNDE Austrittsöffnung auf keine Personen oder Gegenstände richten.
	Berühren Sie keine rotierenden Teile, bevor das Gerät vollständig zum Stillstand gekommen ist.
	Vermeiden Sie Verletzungen durch rotierende Teile – obere und untere Gliedmaßen und Bekleidung im sicheren Abstand halten.
	Vor dem Entfernen der Verstopfung der Austrittsöffnung Motor zum Stillstand bringen! Zum Entfernen der Verstopfung dafür vorgesehenes Werkzeug verwenden. Nie mit bloßen Händen eingreifen!
	Beim laufenden Gerät sind die Hände im sicheren Abstand zur Ein- und Austrittsöffnung zu halten.
	Tragen Sie Augenschutz.
	Tragen Sie Gehörschutz.
	Verwenden Sie zum Schutz Ihrer Füße Sicherheitsschuhe.
	Beim Starten des Motors kommt es zur Funkenbildung. Die Funkenbildung kann zum Entzündung brennbarer Dämpfe in der Nähe des Motors zur Folge haben.
	In der Umgebung dieses Geräts ist der Umgang mit offener Flamme oder Rauchen streng verboten.
	Heißen Auspuffdämpfer oder Zylinder nicht berühren. Verbrennungsgefahr. Diese Teile sind während des Betriebs sehr heiß. Diese Teile bleiben heiß auch nach dem Abstellen des Motors.

	Motoren erzeugen Kohlenmonoxid, ein farbloses, geruchloses, giftiges Gas. Das Einatmen von Kohlenmonoxid kann zu Übelkeit, Bewusstlosigkeit oder zum Tod führen.
	Betätigungshebel Schnecke
	Betätigungshebel Antrieb

SICHERHEITSWARNUNGEN

WICHTIG

VOR DER VERWENDUNG SORGFÄLTIG DURCHLESEN. ZUM SPÄTEREN NACHSCHLAGEN AUFBEWAHREN.



GEFAHR: Diese Maschine wurde für die Bedienung nach den Vorschriften des sicheren Betriebs in dieser Anleitung hergestellt. Sowie bei jedem anderen angetriebenen Gerät kann Unachtsamkeit oder Verstoß des Bedieners zu schweren Verletzungen führen. Dieses Gerät kann Abtrennen der oberen oder unteren Gliedmaßen sowie Wegschleudern der Gegenstände verursachen. Die Nichtbeachtung folgender Sicherheitshinweise kann zu schweren oder tödlichen Verletzungen führen.



WARNUNG: Dieses Symbol weist auf wichtige Sicherheitshinweise hin, deren Nichtbeachtung zur Gefährdung des Bedieners, Dritter oder Sachschäden führen kann. Vor der Bedienung dieses Geräts sind sämtliche Anweisungen in dieser Anleitung zu lesen und zu beachten. Die Nichtbeachtung der Anweisungen kann zu Personenschaden führen.

Ihre Verantwortung: Schränken Sie die Verwendung dieses Geräts auf Personen ein, welche diese Anleitung gelesen und studiert haben und die Warnungen und Anweisungen dieser Anleitung und auf dem Gerät befolgen werden.

WICHTIG

Diese Schneefräse kann Abtrennen der oberen oder unteren Gliedmaßen sowie Wegschleudern der Gegenstände verursachen. Die Nichtbeachtung folgender Sicherheitshinweise kann zu schweren Verletzungen führen.

Belehrung

- 1) Lesen Sie sorgfältig die Bedienungs- und Serviceanleitung. Machen Sie sich mit den Bedienelementen sowie mit dem richtigen Gebrauch dieses Gerätes vollständig vertraut. Lernen Sie das Gerät schnell zu stoppen und die Bedienelemente schnell auszuschalten. Vor der Montage und Bedienung dieses Geräts sind sämtliche Anweisungen auf dem Gerät und in dieser Anleitung zu lesen und zu beachten. Diese Bedienungsanleitung für spätere und regelmäßige Hinweise und für Ersatzteilbestellungen an einem sicheren Ort aufbewahren.
- 2) Erlauben Sie niemals einem Kind, das Gerät zu bedienen. Lassen Sie niemals zu, dass Erwachsene dieses Gerät ohne ordnungsgemäße Einweisung verwenden.
- 3) Weggeschleuderte Gegenstände können schwere Verletzungen verursachen. Planen Sie die Richtung, in welche der Schnee geräumt werden soll, um die öffentliche Straße mit dem geräumten Schnee zu blockieren oder umstehende Personen zu gefährden.
- 4) Verhindern Sie, dass andere Personen, insbesondere kleine Kinder oder Tiere, den Arbeitsbereich betreten. Dritte in einer Mindestentfernung von 15 m zum laufenden Gerät halten. Sollte eine Person den Arbeitsbereich betreten, stoppen Sie sofort das Gerät.

- 5) Um das Abrutschen oder Sturz zu vermeiden, vorsichtig vorgehen.

Vorbereitung

- 1) Den Bereich, in welchem das Gerät zu verwenden ist, ist komplett zu prüfen. Sämtliche Matten, Zeitungen, Rodeln, Platten und andere Gegenstände sind zu entfernen, welche mit der Schnecke/Rotor weggeschleudert werden könnten.
- 2) Bei der Bedienung jedes angetriebenen Geräts können Fremtteile in die Augen der anwesenden Personen geschleudert werden. Während des Betriebs und Einrichten oder Reparaturen ist stets eine Schutzbrille oder ein anderer geeigneter Augenschutz zu tragen. Weggeschleuderte Gegenstände können schwere Augenverletzungen verursachen.
- 3) Ohne geeignete Winterkleidung mit diesem Gerät nicht arbeiten. Tragen Sie keine weite Kleidungsstücke, die von beweglichen Teilen erfasst werden können. Tragen Sie keinen Schmuck, lange Schals oder keine weiten Bekleidungsstücke, die von beweglichen Teilen erfasst werden können. Tragen Sie rutschfestes Schuhwerk.
- 4) Die Höhe des Bunkerkastens ist so einzustellen, dass sich der Kasten in ausreichender Höhe über die Schotter- oder Steinoberfläche befindet.
- 5) Vor dem Motorstart sind sämtliche Kupplungen zu trennen und Leerlaufgang einschalten.
- 6) Beim laufenden Motor nie Veränderungen durchführen, falls in der Bedienungsanleitung nicht ausdrücklich empfohlen.
- 7) Lassen Sie den Motor vor dem Schneeräumen einige Minuten warm laufen.
- 8) Mit dem Benzin vorsichtig umgehen, um einen Personen- oder Sachschaden zu vermeiden. Benzin ist extrem brennbar und seine Dämpfe explosiv. Ihre oder von anderen Personen mit Benzin benetzte Bekleidung, die sich entzünden kann, kann schwere Verletzungen verursachen. Die Haut spülen und die Kleidung wechseln. Mit dem Kraftstoff vorsichtig umgehen, da er hoch entflammbar ist.
- 9) Nur für die Kraftstofflagerung zugelassene Kanister verwenden.
- 10) Sämtliche Zigaretten, Zigarren, Pfeifen und andere Zündquellen löschen.
- 11) Kraftstofftank vorsichtig und im freien betanken. Kraftstofftank nie in einem Gebäude betanken.
- 12) Entfernen Sie niemals den Deckel des Kraftstofftanks und füllen Sie keinen Kraftstoff nach, wenn der Motor heiß oder im Betrieb ist.
- 13) Vor dem Nachtanken des Kraftstoffs lassen Sie den Motor für mindestens zwei Minuten abkühlen.
- 14) Den Tank nie überfüllen. Den Tank unter die rote Markierung (Abb. 10) betanken, um genügend Platz zum Ausdehnen des Kraftstoffes zu gewährleisten.
- 15) Die Kanister nie in einem Fahrzeug betanken. Vor dem Betanken der Kanister sind die Kanister immer auf den Boden, außerhalb des Fahrzeugs, zu stellen.
- 16) Wenn möglich, das mit dem Benzinmotor angetriebene Gerät vom Lastfahrzeug oder Anhänger abladen und auf dem Boden betanken. Falls nicht möglich, ist solches Gerät auf einem Anhänger ist das Betanken mithilfe eines tragbaren Kanisters vor dem Betanken mit der Tankpistole vorzuziehen.
- 17) Tankpistole immer an den Rand des Kraftstofftanks oder Kanisteröffnung angelegt halten, bis das Betanken abgeschlossen ist. Keine Tankpistole ohne Sicherung verwenden.
- 18) Deckel des Kraftstofftanks wieder anbringen und festziehen.
- 19) Wird Kraftstoff verschüttet, Motor und das gesamte Gerät abwischen. Maschine an einen anderen Platz umstellen. Vor dem Motoranlassen 5 Minuten warten.
- 20) Gerät oder Kanister mit dem Kraftstoff nie an Orten mit offener Flamme, Funkenbildungsquelle oder Geräten mit Zündflamme (wie z.B. Gastherme, elektrische Heizkörper, Heizkessel usw.) lagern.
- 21) Vor dem Einlagern das Gerät für mindestens 5 Minuten abkühlen lassen.
- 22) Wird die Bekleidung mit dem Kraftstoff benetzt, ist die Bekleidung sofort zu wechseln.

Betrieb

- 1) Obere oder untere Gliedmaßen nie in Gefahrenbereich oder unter rotierende Teile legen, welche sich im Schnecken-/Rotorkasten oder Austrittsrutsche befinden. Kontakt mit rotierenden Teilen kann Abtrennen der oberen oder unteren Gliedmaßen verursachen. Stets im sicheren Abstand von der Austrittsöffnung stehen.
- 2) Nach einem Aufprall in einen Fremdgegenstand Motor abstellen, Zündkerzenkabel trennen, gesamtes Gerät auf Beschädigung sorgfältig untersuchen und vor dem Motoranlassen und Bedienung der Schneefräse den festgestellten Fehler beseitigen.
- 3) Das Gerät (Motor) bei jedem Verlassen der Arbeitsfläche, Beseitigung der Verstopfung des Scheckkastens oder Baugruppe der Austrittsöffnung und vor sämtlichen Reparaturen, Einstellungen oder Prüfungen abstellen.
- 4) Bei der Reinigung Reparaturen oder Prüfungen der Schneefräse stellen Sie den Motor ab, und vergewissern Sie sich, ob die Schnecke/Rotor sowie sämtliche bewegliche Teile still stehen. Das Kabel von der Zündkerze trennen und das Kabel im ausreichenden Abstand zur Zündkerze halten, um unbeabsichtigtes Anlassen zu vermeiden.
- 5) Betätigungshebel der Schnecke/des Rotors ist eine Sicherheitseinrichtung. Diese Sicherheitsfunktion nie aufheben. In diesem Fall könnten vom Gerät Gefahren ausgehen und Verletzungen von Personen verursachen.
- 6) Die Betätigungshebel sind in beiden Richtungen in einem gut bedienbaren Zustand zu halten und müssen nach dem Loslassen in die Grundposition automatisch zurückkehren.
- 7) Motor nie in geschlossenen Räumen starten, ausgenommen Situationen, in welchen der Motor wegen dem Transport der Schneefräse in oder aus dem Gebäude angelassen wird. Außentüren öffnen. Abgase sind gefährlich. Motorabgase enthalten Kohlenmonoxid, geruchloses giftiges Gas.
- 8) Verwenden Sie das Gerät nicht, wenn Sie unter Einfluss von Alkohol, Medikamenten oder Drogen stehen.
- 9) Während des Betriebs auf einer Schotterfläche oder beim Befahren höchst vorsichtig vorgehen. Versteckte Gefahren oder Straßenverkehr beachten.
- 10) Bei Richtungsänderungen und Verwendung dieses Geräts in steilen Lagen höchst vorsichtig vorgehen.
- 11) Planen Sie die Richtung, in welche der Schnee geräumt werden soll, um die Fenster, Wände, Fahrzeuge usw. zu schützen und Sach- oder Personenschäden durch Abprall zu vermeiden.
- 12) Das Gerät mit schnellem Räumen einer zu großen Schneemasse nicht überlasten.
- 13) Während des Transports oder bei Nichtverwendung des Geräts ist der Schnecken-/Rotorantrieb zu trennen.
- 14) Auf einer rutschigen Oberfläche das Gerät nie mit hoher eingestellter Fahrgeschwindigkeit betreiben. Beim Rückwärtsfahren nach unten und nach hinten schauen und vorsichtig vorgehen.
- 15) Verwenden Sie die Schneefräse nie ohne ordnungsgemäß angebrachte Schutzabdeckungen, Deckplatten oder sonstige Sicherheitseinrichtungen.
- 16) Um Schäden zu vermeiden, die Austrittsöffnung nie auf Personen oder Stellen richten. Die Austrittsöffnung nie auf umstehende Personen richten und das Aufhalten von sämtlichen Personen vor dem gerät vermeiden. Halten Sie Kinder und andere Personen in sicherer Entfernung.
- 17) Dieses gerät nie bei schlechten Sichtverhältnissen oder bei unzureichender Beleuchtung verwenden. Stets auf stabilen Stand achten und die Griffe des Geräts festhalten. Führen Sie das Gerät nur im Schritttempo, niemals schnell laufen.
- 18) Mit den oberen Gliedmaßen nie in die Austrittsöffnung oder Bunkeröffnungen greifen. Zum Entfernen der Verstopfung aus der Austrittsöffnung dafür vorgesehene Werkzeug verwenden. Verstopfung aus der Austrittsöffnung nie beim laufenden Motor entfernen. Vor der Beseitigung der Verstopfung immer den Motor abschalten und hinter der Maschine warten, bis alle beweglichen Teile zum Stillstand kommen.

- 19) Die Schneefräse nie in der Nähe von Glasplatten, Fahrzeugen, Fenster, Ausgänge usw. verwenden, ohne den Austrittswinkel für das Schneeräumen richtig einzustellen. Halten Sie Kinder und Haustiere in sicherer Entfernung.
- 20) Heißen Motor oder Auspuffdämpfer nie berühren.
- 21) Bei ungewöhnlichen Vibrationen des Geräts ist der Motor sofort anzuhalten und das Kabel von der Zündkerze zu trennen. Die Störungsursache sofort ermitteln. Vibrationen machen meistens auf ein Problem aufmerksam. Sämtliche Störungen stets vor dem Motoranlassen und Arbeitsbeginn beseitigen.
- 22) Vor dem Verlassen der Arbeitsfläche (Gerätegriffe) sämtliche Betätigungshebel lösen und Motor abschalten. Vor dem Freimachen der Austrittsöffnungsbaugruppe, vor jedem Einrichten oder Prüfung immer vollständigen Stillstand der Schnecke/des Rotors abwarten.
- 23) Nur durch den Hersteller der Schneefräse zugelassenes Zubehör und Anbauten verwenden.
- 24) Schnee nie quer zum Hang räumen. Lassen Sie beim Richtungswechsel an einem Hang große Vorsicht walten. Arbeiten Sie nicht an zu steilen Hängen.
- 25) Tritt eine in dieser Anleitung nicht beschriebene Situation auf, gehen Sie vorsichtig und bedacht vor. Nehmen Sie autorisierten Service zur Hilfe.

Wartung und Lagerung

- 1) In regelmäßigen Abständen Scher-, Montageschrauben, Motor usw. überprüfen, um sich über den sicheren Betriebszustand des Gerätes zu vergewissern. Sichtprüfung auf Beschädigung des Geräts durchführen.
- 2) Gerät mit Kraftstoff im Kraftstofftank nie in einem Gebäude mit Zündquellen wie Wasserheizer und elektrische Heizgeräte, Wäschetrockner usw. lagern. Gerätemotor vor der Lagerung in einem Raum auskühlen lassen.
- 3) Wird diese Schneefräse für längeren Zeitraum eingelagert, sind immer die Anweisungen der Bedienungsanleitung mit wichtigen Details zu lesen.
- 4) Die Sicherheitseinrichtungen nie verändern. Überprüfen Sie regelmäßig deren ordnungsgemäße Funktion. Siehe Kapitel in dieser Bedienungsanleitung zur Wartung und Einrichten.
- 5) Vor der Reinigung, Instandhaltung oder Prüfung dieses Gerätes stets alle Betätigungshebel lösen und Motor abstellen. Immer vollständigen Stillstand der Schnecke/des Rotors abwarten. Das Kabel ist von der Zündkerze zu trennen, um ein unbeabsichtigtes Anlassen des Motors zu verhindern.
- 6) Die Einstellung des Motorreglers nicht ändern und das Überdrehen des Motors vermeiden.
- 7) Die Räumschilder und Gleitfüße der Schneefräse sind dem Verschleiß und eventueller Beschädigung ausgesetzt. Wegen Ihrer Sicherheit häufige Prüfung sämtlicher Komponenten durchführen und beim Wechsel nur Original-Ersatzteile des Herstellers verwenden. Verwendung der Teile, welche den Anforderungen des Herstellers nicht entsprechen, kann mangelhafte Leistung des Geräts und Gefahren verursachen!
- 8) Kontrollieren Sie die Sicherheits- und Informationsaufschriften und ersetzen Sie sie gegebenenfalls durch neue.
- 9) Bei der Entsorgung von Benzin, Öl und weiteren Schadstoffen sind geltende Umweltschutzvorschriften zu beachten.
- 10) Vor der Einlagerung das Gerät für wenige Minuten laufen lassen, um Schneereste zu entfernen und das Festfrieren an der Schnecke/dem Rotor zu vermeiden.
- 11) Gerät oder Kanister mit dem Kraftstoff nie an Orten mit offener Flamme, Funkenbildungsquelle wie z.B. Gastherme, elektrische Heizkörper, Wäschetrockner usw. lagern.

TECHNISCHE DATEN

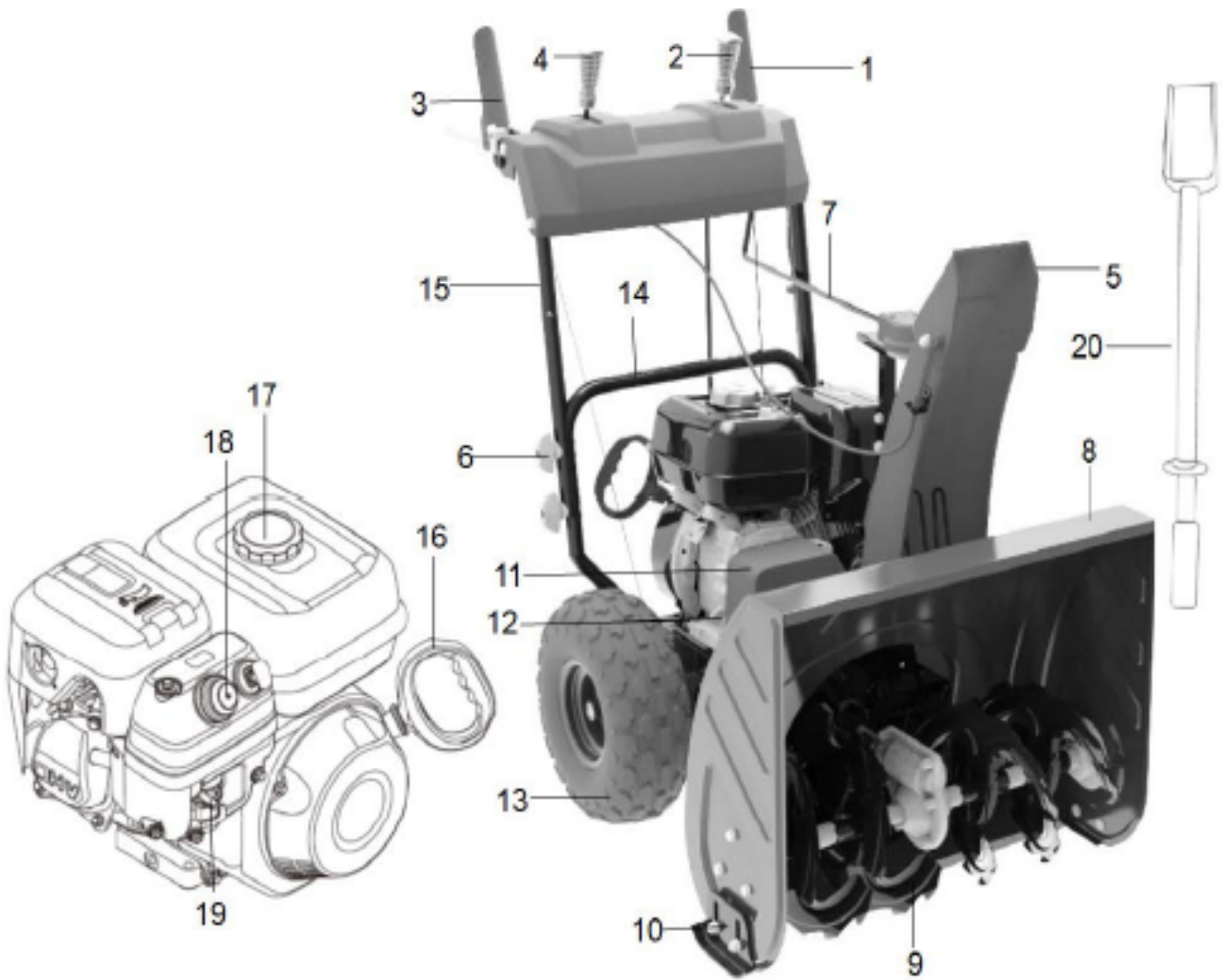
Modell	RPST 6065
Motortyp	Benzin, 4-Takt, OHV
Hubraum	196 cm ³
Motorleistung (Betrieb)	4,2 kW / 3 600 min ⁻¹
Starten	Seilzugstarter
Kraftstofftankvolumen	2,6 l
Empfohlener Kraftstoff	Benzin, bleifrei, min. Oktanzahl 95
Schmierölbehälter-Volumen	0,6 l
Empfohlenes Motoröl	SAE 5W-30
Arbeitsbreite	60 cm
Nettogewicht	57 kg
Schalldruckpegel LpA	82.4dB(A), K=3 dB(A)
Garantierter Schalleistungspegel LwA	100 dB(A)
Vibrationen	5.8 m/s ² , K=1,5 m/s ²

BESTIMMUNGSGEMÄSSE VERWENDUNG

Diese Schneefräse ist zum Schneeräumen von Gehwegen, Straßen, Höfen, Tankstellen, Parkplätzen und anderen schneebedeckten Flächen durch seitliches Schneeräumen vorgesehen.

Diese Schneefräse ist ausschließlich für privaten, familiären und häuslichen Bedarf vorgesehen, welchen mit keinen gewerblichen Tätigkeiten nicht zusammenhängt.

BESCHREIBUNG DER MASCHINE



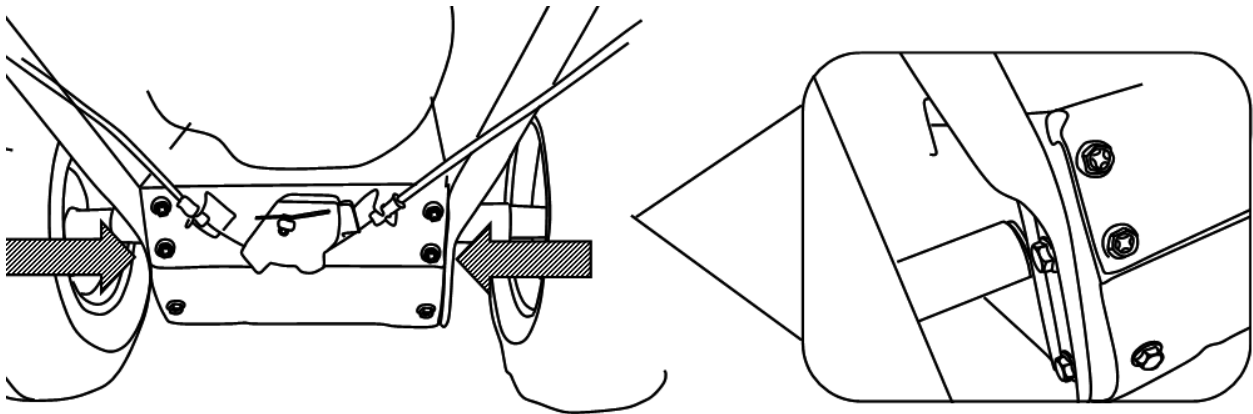
- 1. Schneckenbetätigung
- 2. Schalthebel
- 3. Antriebsbetätigung
- 4. Steuerung des Fallschirmabweisers
- 5. Leitblech Austrittsöffnung
- 6. Stellschraube
- 7. Betätigungsgriff zum Einstellen der Auswurfrichtung der Austrittsöffnung
- 8. Werkzeug zum Entfernen der Verstopfung
- 9. Schnecke
- 10. Gleitfuß
- 11. Riemenabdeckung

- 12. Deckel der Ölbefüllöffnung
- 13. Rad
- 14. Unterer Handgriff
- 15. Oberer Lenkholm
- 16. Handgriff des Seilstarters
- 17. Deckel des Kraftstofftanks
- 18. Kraftstoffpumpe
- 19. Kaltstarthilfe
- 20. Werkzeug ausräumen

MONTAGE

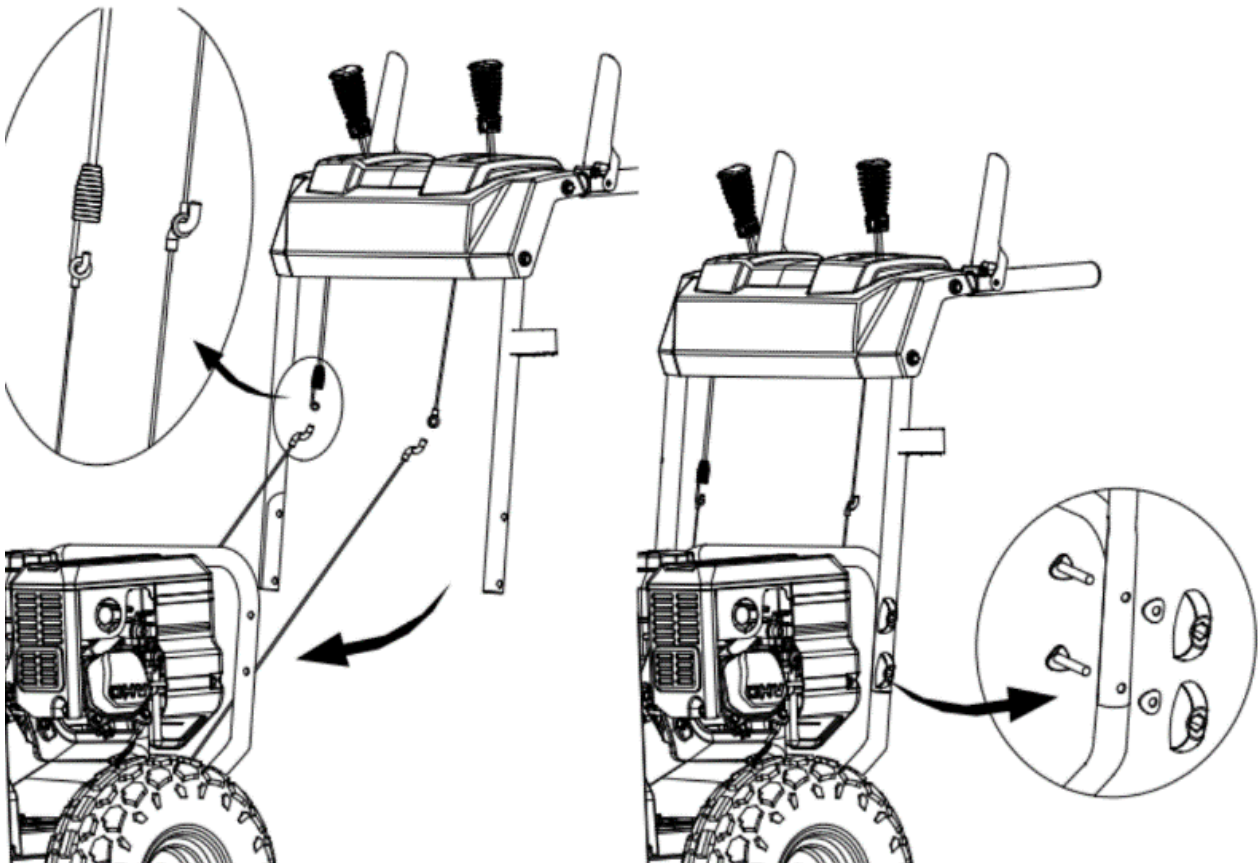
Zusammenbau - unterer Griff und Rahmen

1. Schrauben und Tellerscheiben auf beiden Seiten des Rahmens entfernen.
2. Unteren Griff heben und Öffnungen des unteren Griffs mit den Öffnungen auf dem Rahmen ausrichten.
3. Unteren Griff und Motorhalterung mit den Schrauben und Tellerscheiben sichern, welche im ersten Schritt entfernt wurden, und Mutter mit einem geeigneten Schlüssel anziehen.



Zusammenbau - oberer und unterer Griff

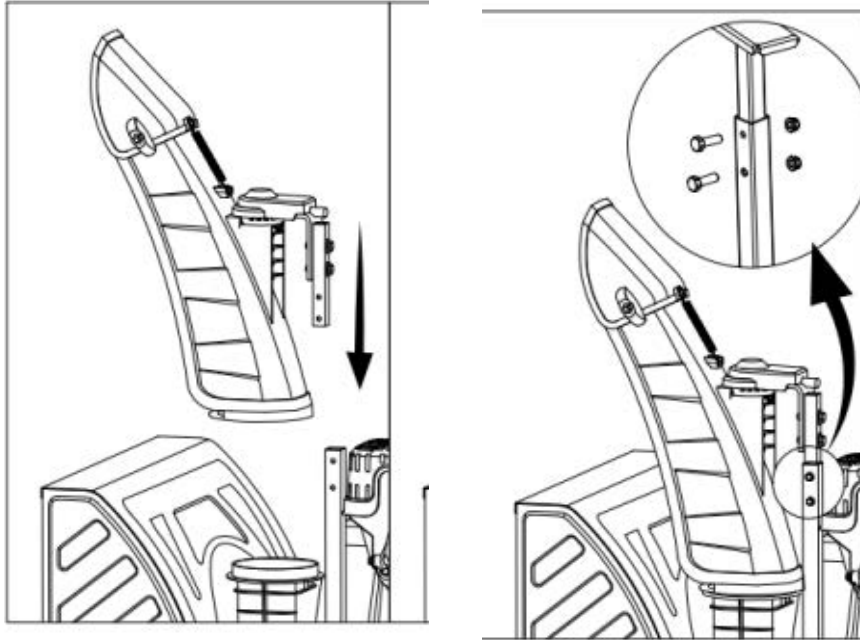
1. Vier untere Kunststoffmutter, Tellerscheiben und Torbandschrauben auf beiden Seiten des unteren Griffs entfernen. Die Baugruppe des oberen Griffs anheben, bis sie in den unteren Griff einrastet.
2. Oberen Griff und unteren Griff mit vier Torbandschrauben, Tellerscheiben und Kunststoffmutter sichern, welche Sie im ersten Schritt entfernt haben, und vier obere Kunststoffmutter festziehen.



Zusammenbau - Austrittsöffnung

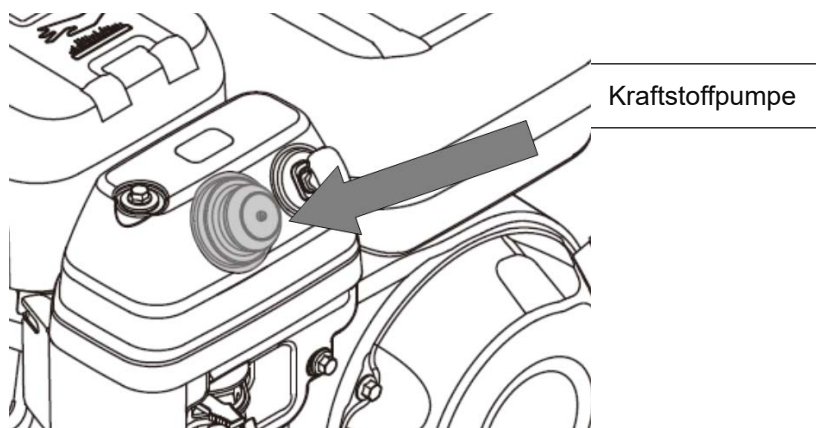
Austrittsöffnung und Griff der Lenkung auf das Gestell montieren und mit den Schrauben und Sicherungsmuttern sichern.

Achtung: Schrauben von innen nach außen einführen.



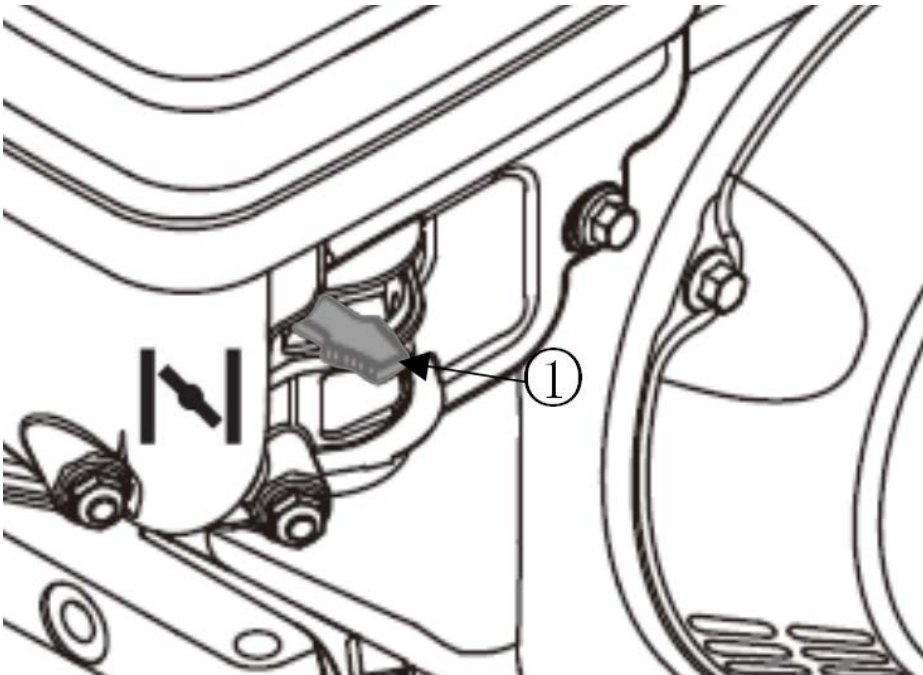
BEDIENELEMENTE

WARNUNG: Bevor Sie das Gerät bedienen sind sämtliche Hinweise und Warnungen am Gerät und in der Bedienungsanleitung zu lesen und zu beachten.



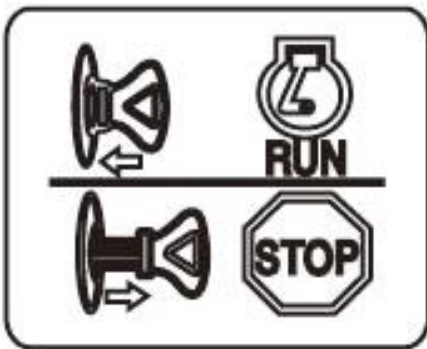
Die Kraftstoffpumpe betätigen, um Benzin direkt in den Vergaser des Motors zu pumpen. Bei kaltem Wetter vor dem Motorstart diese Kraftstoffpumpe betätigen, um das Starten zu erleichtern. Achtung! Diese Kraftstoffpumpe maximal nur dreimal betätigen. Sonst wird die Zündkerze mit dem Kraftstoff überflutet und anschließend treten Probleme beim Starten des Motors auf.

Kaltstarthilfe und Ventil der Kraftstoffzufuhr betätigen



Die Betätigung der Kaltstarthilfe (1) befindet sich am hinteren Teil des Motors. Bei der Betätigung der Kaltstarthilfe schließt die Klappe im Vergaser und der Motorstart wird erleichtert.

Motorschalter



RUN : Stecken Sie den Schlüssel ein

STOP:Den Schlüssel abziehen

Gasbetätigung

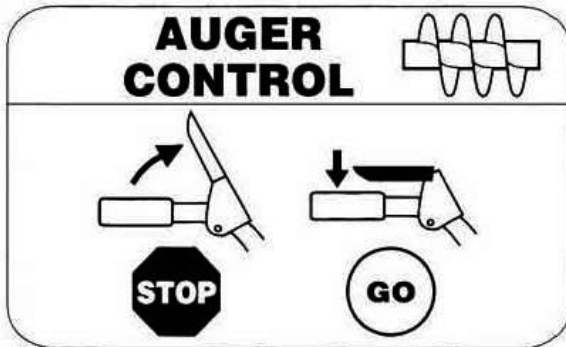
Betätigung der Drosselklappe befindet sich auf dem Motor. Sie regelt die Motordrehzahl.



Höchste Drehzahl

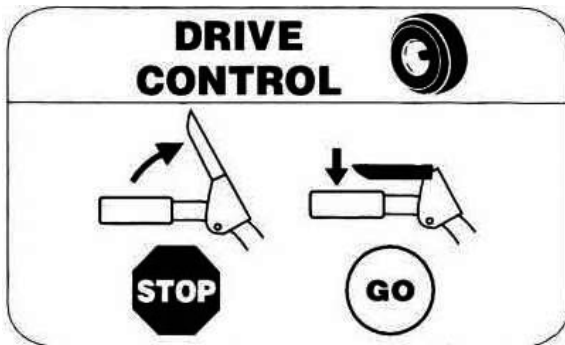
Niedrigste Drehzahl

Schneckenbetätigung



Schneckenbetätigung befindet sich auf dem linken Griff. Schneckenbetätigung an den Griff drücken, um den Schneckenantrieb zu starten und mit dem Schneeräumen beginnen. Nach dem Loslassen erfolgt Stopp.

Antriebsbetätigung



Antriebsbetätigung befindet sich auf dem rechten Griff. Antriebsbetätigung an den Griff drücken, um den Radantrieb zu starten. Nach dem Loslassen erfolgt Stopp.

Schalthebel



Schalthebel in eine der fünf möglichen Stellungen schalten, um die Fahrtrichtung des Geräts und die Fahrgeschwindigkeit zu bedienen.

Vorwärts

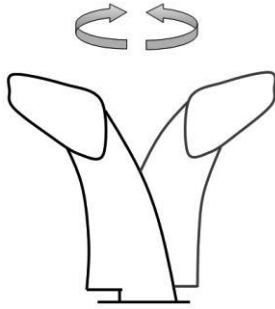
Verfügbar sind vier Vorwärtsgänge (F). Stellung Eins (1) niedrigste Geschwindigkeit und Stellung Vier (6) höchste Geschwindigkeit. Die Fahrgeschwindigkeit vorwärts wird von der Stellung 1 bis zur Stellung 6 erhöht. Schalthebel hochziehen und in gewünschte Stellung bringen, um gewünschte Geschwindigkeit zu erreichen.

Rückwärts

Verfügbar sind zwei Rückwärtsgänge (R1 und R2).

Wichtig: Vor der Änderung der Geschwindigkeit immer die Antriebsbetätigung los lassen.

Betätigung der Auswurfrichtung der Austrittsöffnung

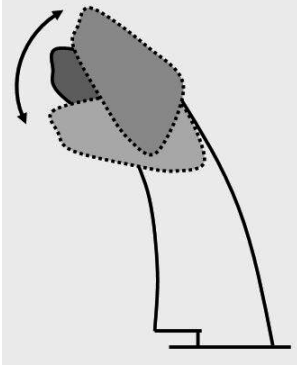


Der Betätigungshebel für die Auswurfrichtung der Austrittsöffnung befindet sich an der linken Seite der Schneefräse.

Bei gewünschter Änderung der Auswurfrichtung ist folgende Betätigung der Auswurfrichtung der Austrittsöffnung zu verwenden:

- . Drehen im Uhrzeigersinn – Auswurf nach links.
- . Drehen gegen den Uhrzeigersinn – Auswurf nach rechts.

Betätigung Leitblech Austrittsöffnung

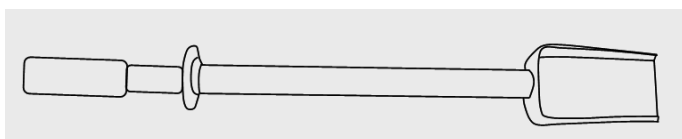


Leitblech der Austrittsöffnung regelt die Höhe des Schneeauswurfs. Das Leitblech auf die gewünschte Höhe zum Schneeauswurf heben oder senken; dazu den Betätigungshebel zur Richtungseinstellung der Austrittsöffnung drücken.

Werkzeug zum Entfernen der Verstopfung (Schaufel)



WARNUNG: Verstopfung aus der Baugruppe der Austrittsöffnung nie mit bloßen Händen entfernen. Vor der Beseitigung der Verstopfung immer den Motor abschalten und hinter der Maschine warten, bis alle beweglichen Teile zum Stillstand kommen.



Die Schaufel ist auf dem oberen Teil der Schneckenabdeckung mit einer Montageklemme befestigt. Sie ist für die Entfernung der Verstopfung aus der Baugruppe der Austrittsöffnung vorgesehen.

VOR DEM MOTORSTART

Kraftstoffempfehlungen

Verwenden Sie Fahrzeugbenzin (bleifrei) mit min. Oktanzahl 95. Nie Öl-Benzin-Gemisch oder verunreinigtes Benzin verwenden. Achten Sie darauf, dass in den Kraftstofftank kein Wasser, Staub und Verunreinigungen eindringen. Benzin E85 NICHT VERWENDEN. Benzin, das älter als 3 Wochen ist, nicht verwenden.

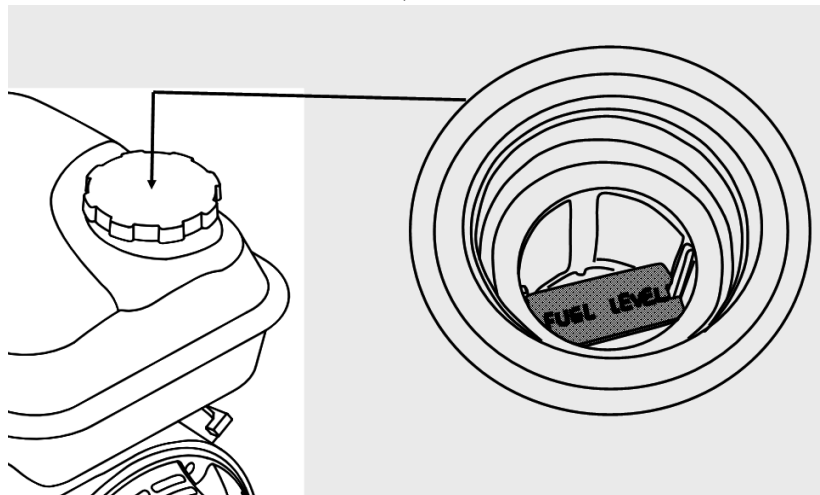
- Nachtanken an einem gut belüfteten Ort und beim stillstehenden Motor durchführen. An Orten, an welchen das gerät betankt oder der Kraftstoff gelagert wird, ist Rauchen, Umgang mit offener Flamme oder Funkenquelle verboten.
- Den Tank nie überfüllen. Nach dem Tanken ist zu prüfen, ob der Deckel des Kraftstofftanks ordnungsgemäß und sicher geschlossen ist.
- Beim Nachtanken das Verschütten vermeiden. Verschütteten Kraftstoff oder Kraftstoffdämpfe können sich entzünden. Beim verschütteten Kraftstoff ist vor dem Motorstart zu prüfen, ob die verschmutzte Stelle getrocknet wurde.
- Vermeiden Sie wiederholten und langen Kontakt der Haut mit dem Kraftstoff oder Einatmen der Kraftstoffdämpfe.

Nachtanken

! WARNUNG! Mit dem Benzin vorsichtig umgehen. Benzin ist extrem brennbar und seine Dämpfe explosiv. Nie in Gebäuden oder bei heißem oder laufendem Motor nachtanken. Sämtliche Zigaretten, Zigarren, Pfeifen und andere Zündquellen löschen.

! WARNUNG! Obere und untere Gliedmaßen immer im sicheren Abstand zu beweglichen Teilen halten. Keine unter Druck stehende Startflüssigkeiten verwenden. Die Dämpfe sind brennbar.

1. Vor dem Entfernen des Kraftstofftankdeckels den umliegenden Bereich abwischen.
2. Die Kraftstoffanzeige befindet sich im Kraftstofftank. Den Kraftstofftank bis zum roten Anschlag im Filtersieb mit Kraftstoff füllen. Achten Sie darauf, dass Sie den Tank nicht überfüllen.



Motoröl

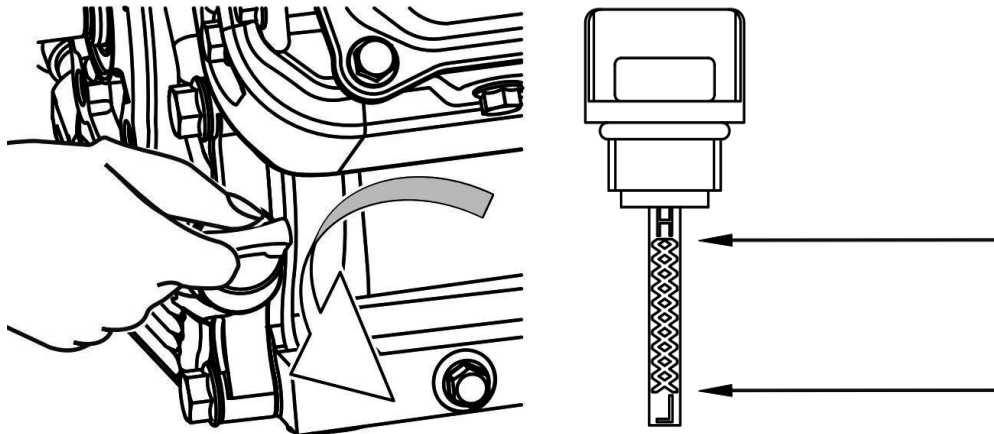
! HINWEIS: Dieses Gerät wird ohne Ölfüllung geliefert. Vor dem Einsatz der Schneefräse ist der Motor mit geeignetem Öl zu befüllen und die Ölmenge zu überprüfen. Beim Betrieb mit unzureichender Ölmenge kann der Motor schwer beschädigt werden und die Garantie erlischt.

ANMERKUNG: Sorgen Sie dafür, dass die Ölmenge auf einer ebenen Fläche und beim stillstehendem Motor erfolgt.

1. Öltankdeckel/Messstab herausziehen und Messstab abwischen.
2. Öltankdeckel/Messstab in die Befüllöffnung einschieben und nicht festschrauben.
3. Öltankdeckel/Messstab erneut herausziehen. Ist die Ölmenge unzureichend, Öl langsam nachfüllen, bis sich der Pegel zwischen der Maximal- (H) und Minimalmenge (L) befindet. Informationen zur richtigen Viskosität und Menge des Motoröls siehe „Motorwartung“.

ANMERKUNG: Nicht überfüllen. Überfüllen mit Öl kann zur Raumentwicklung beim Motor, Startproblemen oder Verschmutzung der Zündkerze führen.

4. Vor dem Motorstart den Öltankdeckel ordnungsgemäß verschließen.



Reifendruck

Vor dem Arbeitsbeginn ist der Luftdruck in den Reifen im Bereich von 1 bar bis 1,3 bar zu prüfen. Den maximalen Reifenluftdruck auf der Seite des Reifens nicht überschreiten.

BETRIEB

Motorstart

Beim Motorstart nach folgenden Anweisungen vorgehen.

ANMERKUNG: Vergewissern Sie sich vor dem Motorstart, ob die Betätigung der Schnecke und des Antriebs gelöst ist (obere Stellung).

1. Motorschalter in die Stellung EIN umschalten.
2. Ventil der Kraftstoffzufuhr in die Stellung AUF umschalten.
3. Die Kraftstoffpumpe zwei bis dreimal drücken. Beim warmen Motor ist die Kraftstoffpumpe nur einmal zu drücken.
4. Regler KALTSTARHILFE/MOTORLAUF auf dem Motor in die Stellung KALTSTARHILFE umschalten.
5. Gasbetätigung in die Stellung HASE bringen. Mit dem Motor in der Gashebelstellung HASE arbeiten.

6. Startergriff halten und an der Startschnur langsam ziehen, bis leichter Widerstand spürbar ist. Schnur wieder aufwickeln lassen. Ziehen Sie zügig am Griff des Anlassers. Schnur nicht wieder aufwickeln lassen. Lassen Sie die Schnur langsam aufwickeln und halten Sie dabei der Startergriff fest. Wiederholen Sie die obigen Schritte, bis der Motor anspringt. Nach dem Motorstart ist der Regler KALTSTARHILFE/MOTORLAUF in die Stellung MOTORLAUF zu stellen.

ANMERKUNG: Beim Betätigen ist die Entlüftungsöffnung der Kraftstoffpumpe zu verdecken. Weitere Verwendung der Kraftstoffpumpe ist bei erstem Motorstart bei einer Temperatur unter -9 °C erforderlich.

Motorstopp

1. Gasbetätigung in die Stellung SCHILDKRÖTE bringen.
2. Motorschalter in die Stellung AUS umschalten.
3. Ventil der Kraftstoffzufuhr schließen.

Vor dem Abstellen des Motors wird empfohlen, den Motor für wenige Minuten laufen zu lassen (mit abgeschaltetem Schnecken- und Fahrtrieb), um die Motoroberfläche zu trocknen.

Wenn Sie mögliches Einfrieren des Starters vermeiden wollen, gehen Sie wie folgt vor.

Schnee und Feuchtigkeit vom Vergaserdeckel und Betätigungshebel entfernen. Die Betätigungshebel mehrmals nach vorne und hinten bewegen.

Schnecke einschalten

Zum Einschalten der Schnecke um das Schneeräumen zu starten, drücken Sie die Schneckenbetätigung zum linken Griff. Nach dem Loslassen stoppt die Schnecke.

Radantrieb einschalten

Bei laufendem Motor (HASE) Schalthebel in eine der vier (4) Stellungen für die Bewegung VORWÄRTS oder in eine der zwei (2) Stellungen RÜCKWÄRTS bringen. Drehzahl entsprechend der Schneebedingungen wählen.

Schneckenbetätigung drücken und die Drehbewegung der Schnecke startet. Diese Betätigung loslassen und die Schnecke stoppt.

Die Fahrbetätigung drücken und die Schneefräse fährt. Diese Betätigung loslassen und die Fräse stoppt.

NIEMALS den Schalthebel betätigen, bevor Sie die Antriebsbetätigung loslassen.

Prüfung Schnecke

WICHTIG: Vor dem Erstgebrauch dieser Schneefräse und zu Beginn jeder Saison bitte folgende Prüfung durchführen.

Die Schneckenbetätigung wie folgt einstellen:

- Bei gelöster Schneckenbetätigung und in der Stellung „GELÖST“ hat das Seil sehr kleine Durchbiegung. Dieses Seil DARF NICHT gespannt sein.
- Motor der Schneefräse an einem gut belüfteten Ort nach den Anweisungen des obigen Teils starten.
- Arbeitsstellung einnehmen (hinter der Schneefräse) und Schneckenantrieb starten.
- Vor dem Loslassen der Schneckenbetätigung den Schneckenantrieb für zehn (10) Sekunden laufen lassen. Diesen Schritt mehrmals wiederholen.
- Bei laufendem Motor und Schneckenantrieb in loser „oberer“ Stellung vor das Gerät treten.
- Vergewissern Sie sich, dass die Schnecke vollständig stillsteht, sich nicht dreht und KEINE Anzeichen einer Bewegung aufweist.

WICHTIG: Stellen Sie bei der Schnecke JEGLICHE Anzeichen einer Drehbewegung, kehren Sie sofort zum Bedienplatz zurück und stoppen Sie den Motor. Bevor Sie mit dem Einrichten der Schneckenbetätigung beginnen, warten Sie, bis ALLE beweglichen teile zum Stillstand kommen.

1. Gerät anheben.
2. Schelle festhalten und Seil nach oben ziehen. Mit der anderen Hand den Haken entnehmen.
3. Einrichtgestänge aus der Schelle nehmen, Haken einfädeln und in die nächste Öffnung einhängen, um das Seil zu spannen.
4. Motor starten und überprüfen, ob die Schnecke ordnungsgemäß zugeschaltet und gelöst wird.

ANMERKUNG: Dreht sich die Schnecke auch bei gelöster Betätigung, ist der Motor zu stoppen und das Einrichten neu durchzuführen.

5. Drehen sich während des Betriebs die Schnecken nicht, obwohl der Motor seine Drehzahl hält, ist das Seil zu locker. Beim Einrichten des Verbindungsseils nach obigen Schritten vorgehen. Siehe Abb. 13.

6.

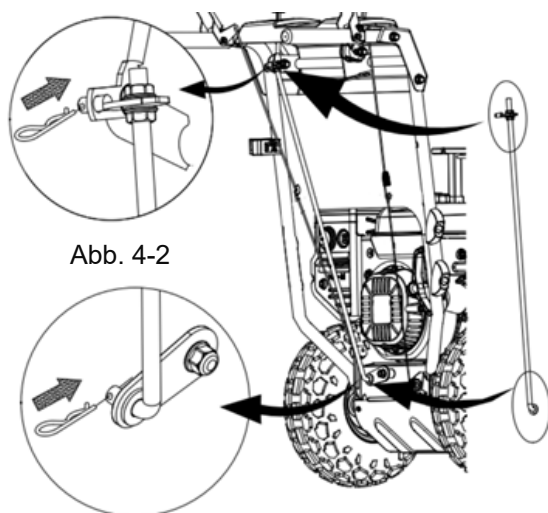


Abb. 4-2

Abb. 4-1

1. Montieren Sie die Verbindungsstange in dem Loch im Rahmen, wie in der Detailansicht von Abbildung 4-1 dargestellt.

2. Montieren Sie das andere Ende der Verbindungsstange in dem Loch in der Auslösevorrichtung, wie in der Detailansicht von Abbildung 4-2 dargestellt.

Abb. 13

WARNUNG! Seil nicht überspannen. Die Überspannung des Seils kann das Lösen der Schnecke verhindern und hat die Minderung der Sicherheit der Schneefräse zur Folge. Die Schneefräse nicht als Schneeschild – zum Schneeschieben verwenden.

Werkzeug zum Entfernen der Verstopfung

Entfernen der Verstopfung ist am hinteren Teil der Schneckenabdeckung mit einer Klemme befestigt. Setzt sich während des Betriebs Schnee und Eis in der Baugruppe der Austrittsöffnung fest, befolgen Sie nachfolgende Anweisungen, um die Baugruppe der Austrittsöffnung sicher zu reinigen.

1. Schneckenbetätigung und Antriebsbetätigung lösen.
2. Motor stoppen und abwarten, bis die Schneckenschaufeln vollständig zum Stillstand kommen.
3. Werkzeug zum Entfernen der Verstopfung aus der Montageklemme am hinteren Teil der Schneckenabdeckung entnehmen.



WARNUNG: Auspuffdämpfer, Motor und umliegende Teile werden während des Betriebs erwärmt und können Verbrennungen verursachen. Diese Teile nicht berühren.

4. Benutzen Sie das Werkzeugende in Form einer Schaufel und entfernen Sie Schnee und Eis im Inneren der Baugruppe der Austrittsöffnung und in ihrer Umgebung.
5. Das Werkzeug mit der Klemme erneut am hinteren Teil des Schneckenkastens befestigen und Motor der Schneefräse erneut starten.
6. Arbeitsstellung einnehmen (hinter der Schneefräse), die Schneckenbetätigung für wenige Sekunden zuschalten, um die Schnee- und Eisreste aus der Baugruppe der Austrittsöffnung zu entfernen.

Reinigung der verlegten Austrittsöffnung

Warnung: Die Handberührung der rotierenden Schnecke in der Austrittsöffnung zählt zu den häufigsten Ursachen für Verletzungen in Zusammenhang mit der Schneefräse. Die Austrittsöffnung nie mit bloßen Händen reinigen.

Zur Reinigung immer das dafür vorgesehene Werkzeug, niemals die Hände verwenden.

Antrieb einschalten

1. Bei Gasbetätigung in der Stellung Fast (HASE) Schalthebel in eine der vier Stellungen für die Bewegung vorwärts (F) oder eine der zwei Stellungen rückwärts (R) bringen. Geeignete Fahrgeschwindigkeit nach der Menge des zu räumenden Schnees und Bewegungsgeschwindigkeit wählen.

ANMERKUNG: Bei der Wahl der Fahrgeschwindigkeit zunächst niedrigere Geschwindigkeit wählen, wenn Sie nicht zufrieden und mit der Verwendung dieser Schneefräse nicht vertraut sind.

2. Schneckenbetätigung drücken und die Drehbewegung der Schnecke startet. Diese Betätigung loslassen und die Schnecke stoppt.
3. Die Fahrbetätigung an den Griff drücken und die Schneefräse fährt. Diese Betätigung loslassen und die Fräse stoppt.

WICHTIG: Die Stellung des Schalthebels (Änderung der Geschwindigkeit oder Fahrtrichtung) NIEMALS ändern, ohne zuvor die Antriebsbetätigung zu lösen und vollständigen Stillstand der Schneefräse abzuwarten. Das Antriebssystem dieser Schneefräse könnte vorzeitig verschlissen werden.

EINSTELLEN DER SCHNEEFRÄSE

WARNUNG: Beim laufenden Motor NIEMALS Veränderungen durchführen, falls in der Bedienungsanleitung nicht ausdrücklich spezifiziert.

Schneckenbetätigung

Siehe „Prüfung Schnecke“ im Kapitel „Betrieb“ mit Informationen zum Einrichten der Schneckenbetätigung.

Antriebsbetätigung und Schalthebel

Beim Einstellen der Kupplung der Antriebsbetätigung und des Schalthebels wie folgt vorgehen:

. Beim stillstehenden Motor den Schalthebel in die Stellung für die höchste Geschwindigkeit stellen. Bei gelöster Antriebsbetätigung die Schneefräse vorwärts schieben. Das Gerät muss sich vorwärts bewegen. Anschließend die Antriebsbetätigung einschalten. Die Räder müssen zum Stillstand kommen.

Die Antriebsbetätigung lösen und die Schneefräse erneut vorwärts schieben.

Schalthebel nach links in die Stellung für Schnellgang rückwärts und anschließen erneut ganz nach vorne stellen. Beim Schalthebel darf kein Widerstand spürbar sein und die Räder der Schneefräse müssen sich drehen.

Spüren Sie beim Schalten mit dem Schalthebel Widerstand oder die Räder drehen sich nicht, auch wenn sie sich drehen sollten, lösen Sie die Sechskantsicherungsmutter des Seils der Antriebsbetätigung und drehen Sie die Sicherungsmutter des Seils um eine Umdrehung ein.

Bleiben die Räder nach dem Zuschalten der Antriebsbetätigung nicht stehen, lösen Sie die Sechskantsicherungsmutter des Seils der Antriebsbetätigung und drehen Sie die Sicherungsmutter des Seils um eine Umdrehung aus.

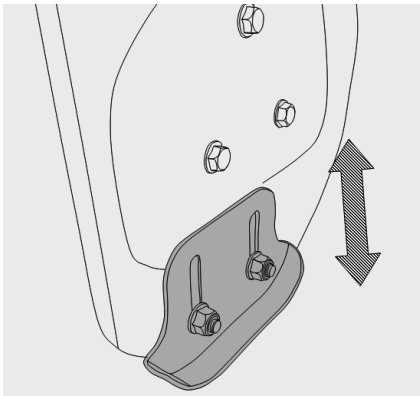
Erneut überprüfen und falls nötig, diese Einstellung wiederholen. Nach dem Erreichen der gewünschten Einstellung ist zur Sicherung des Seils die Sechskantsicherungsmutter festzuziehen.

Gleitfüße

Der Abstand zwischen dem Schild und der Oberfläche ist verstellbar.

Erfolgt das Schneeräumen auf einem glatten Untergrund, sind die Gleitfüße am Schneckenkasten in die obere Stellung zu heben.

Auf unebener Fläche ist die mittlere oder untere Stellung zu verwenden.



⚠ WARNUNG: Verwenden Sie diese Schneefräse nicht auf geschotterten Flächen, da der Schotter durch die Schnecke leicht erfasst werden kann, was zur Verletzung des Bedieners oder Beschädigung der Schneefräse führen kann.

. Die Gleitfüße nach dem Lösen der vier Flanschmutter und Torbandschrauben einstellen. Die Gleitfüße in gewünschte Höhe einstellen.

. Vergewissern Sie sich, dass die Sohle des Gleitfußes am Boden vollständig anliegt, um ungleichmäßigen Verschleiß der Gleitfüße zu vermeiden. Muttern und Schrauben ordnungsgemäß anziehen.

WARTUNG

⚠ WARNUNG: Vor der Schmierung, Instandhaltung oder Prüfung dieses Gerätes stets alle Betätigungshebel lösen und Motor abstellen. Den vollständigen Stillstand aller beweglichen Teile abwarten. Das Kabel ist von der Zündkerze zu trennen, um ein unbeabsichtigtes Anlassen des Motors zu verhindern. Während des Betriebs und Einrichten oder Reparaturen ist stets eine Schutzbrille zu tragen.

Motorwartung

⚠ WARNUNG! Vor jeglicher Wartung ist das unbeabsichtigte Anlaufen des Geräts zu vermeiden ist der Motor abzuschalten und der Motorschalter in die Stellung AUS zu stellen.

Regelmäßige Prüfungen und Motoreinstellung sind für eine hohe Motorleistung und lange betriebliche Lebensdauer erforderlich. Gewünschte erforderliche Wartungsintervalle und Wartungstätigkeiten sind folgender Tabelle zu entnehmen. Stunden- oder Kalenderintervalle beachten, je nachdem, was zuerst kommt. Beim Einsatz des Gerätes unter anspruchsvollen Bedingungen sind kürzere Wartungsintervalle erforderlich.

Wartungsplan

Tätigkeiten	Erste 5 Stunden	Jede Verwendung	Jede Saison oder 25 Stunden	Jede Saison oder 50 Stunden	Jede Saison oder 100 Stunden	Servicedaten
Motorölprüfung		●				
Motorölwechsel	●			●		
Zündkerzenprüfung			●			
Zündkerzenwartung					●	
Auspuffleitung reinigen					●	

Motorölwechsel

ANMERKUNG: Vor jedem Einsatz ist der Ölstand zu prüfen, um sich zu vergewissern, dass der Motor mit richtiger Ölmenge befüllt ist. Siehe „Ölstandprüfung“ im Kapitel „Betrieb“.

1. Entleeren Sie den Kraftstofftank durch Motorlauf, bis der Kraftstoff vollständig verbraucht ist. Vergewissern Sie sich, ob der Kraftstofftankdeckel verschlossen ist. Motor erwärmen.
2. Unter die Ablassschraube geeigneten Behälter zum Auffangen des Öls stellen.
3. Ölablassschraube entfernen.
4. Motor neigen, um das Öl in den geeigneten Behälter abzulassen. Das Altöl ist nach örtlichen Vorschriften zu entsorgen.
5. Ablassschraube erneut einsetzen und festziehen.
6. Motor mit empfohlener Ölsorte befüllen und den Ölstand prüfen. Weitere Details siehe Kapitel „Betrieb“.
7. Öltankdeckel/Messstab erneut montieren.

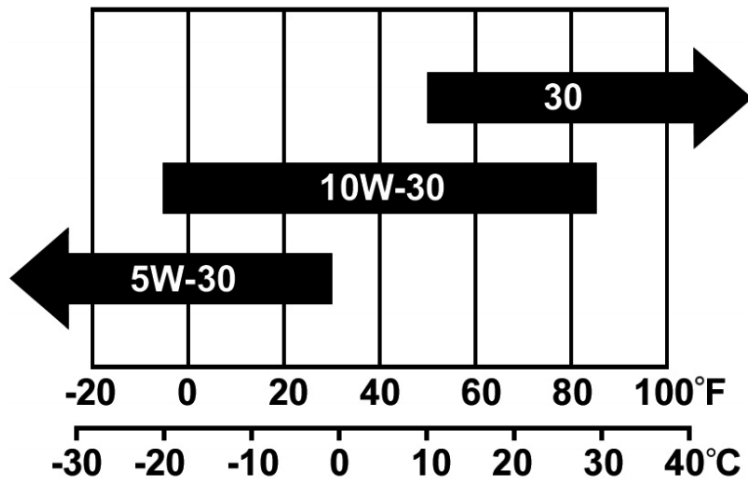


HINWEIS: Nach dem Umgang mit Altöl sind die Hände schnellstmöglich mit Wasser und Seife gründlich zu waschen.

ANMERKUNG: Altöl bitte umweltfreundlich entsorgen. Altöl beim Bauhof zur Wiederverwertung abgeben.

Ölempfehlungen

Beim Befüllen des Motors mit Öl ist zur Bestimmung der Viskosität folgende Tabelle zu verwenden. Die Ölmenge im Motor beträgt 0,5 l. Nicht überfüllen. Verwenden Sie Motoröl für 4-Takt-Motoren oder ähnliches detergents hochwertiges Öl mit einer Zertifizierung, welche die Anforderungen des Motorherstellers erfüllt oder übersteigt. Siehe Abb. 18



! HINWEIS: KEINE nicht-detergente Ölsorten oder Öle für 2-Takt-Motoren verwenden. Diese Ölsorten können die betriebliche Lebensdauer des Motors beeinträchtigen.

Zündkerze

! WARNUNG! KEINE Funkenprüfung bei demontierter Zündkerze. Motor bei demontierter Zündkerze NICHT DREHEN.

! WARNUNG! Nach dem Betrieb des Motor ist auch der Auspuffdämpfer sehr heiß. Vermeiden Sie die Berührung des Auspuffdämpfers.

Der Elektrodenabstand der Zündkerze muss richtig eingestellt sein und um eine korrekte Funktion des Motors zu gewährleisten, dürfen sich an der Zündkerze keine Ablagerungen befinden.

1. Zündkerzenschuh von der Zündkerze abnehmen und zur Demontage Zündkerzenschlüssel verwenden. Siehe Abb. 19

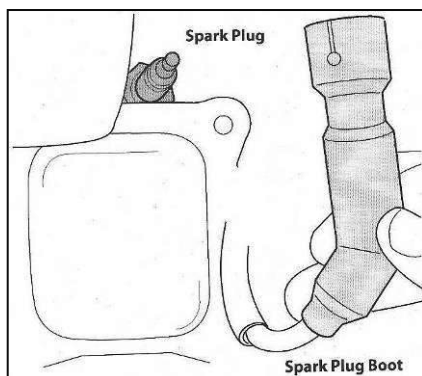
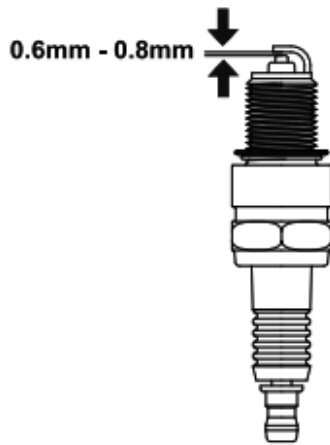


Bild 19

2. Führen Sie eine Sichtkontrolle der Zündkerze durch. Ist die Zündkerze verschlissen, der Isolator gesprungen oder abgebrochen, ist die Zündkerze zu ersetzen. Soll die Zündkerze erneut eingesetzt werden, ist sie mit einer Drahtbürste zu reinigen.

- Die Funkenstrecke der Zündkerze mit einer Stahlfühllehre messen. Falls erforderlich, die Funkenstrecke durch das Biegen der äußeren Elektrode anpassen. Die Funkenstrecke der Zündkerze sollte 0,6 – 0,8 mm betragen. Siehe Abb. 20



- Die Unterlage der Zündkerze auf guten Zustand überprüfen und die Zündkerze per Hand in den Zylinder eindrehen, um eine Gewindebeschädigung zu vermeiden.
- Nach dem Eindrehen die Zündkerze mit einem geeigneten Zündkerzenschlüssel festziehen, um die Unterlage zusammenzupressen.

ANMERKUNG: Bei der Installation einer neuen Zündkerze. Nach dem Eindrehen die Zündkerze noch um 1/2 Umdrehung nachziehen, um die Unterlage zusammenzupressen. Bei der Installation einer gebrauchten Zündkerze ist sie noch um 1/8 bis 1/4 Umdrehung nachzuziehen, um die Unterlage zusammenzupressen.

⚠ ACHTUNG! Die Zündkerze ist ordnungsgemäß festzuziehen. Lockere Zündkerze wird sehr stark erwärmt und kann Motorbeschädigung verursachen.

Motorreinigung

Nach Motorbetrieb. Vor der Reinigung den Motor für mindestens eine halbe Stunde abkühlen lassen. Auf dem Motor anhaftende Ablagerungen regelmäßig entfernen.

⚠ ACHTUNG! Beim Reinigen des Motors kein Wasserstrahl verwenden, das Wasser könnte in den Kraftstoff eindringen. Wird ein Gartenschlauch oder Druckreiniger verwendet, kann das Wasser in die Auspufföffnung eindringen. Das durch die Auspufföffnung in den Motor eingedrungene Wasser kann in den Zylinder gelangen und seine Beschädigung verursachen.

⚠ WARNUNG! Angesammelte Schmutzablagerungen in der Umgebung des Auspuffs können einen Brand verursachen. Vor jeder Verwendung die Prüfung und Reinigung durchführen.

⚠ WARNUNG: Ist eine Einstellung beim laufenden Motor erforderlich (z.B. Vergaser), nicht in die Nähe der beweglichen Teile gelangen. Auspuff, Motor und sonstige heiße Oberflächen nicht berühren.

Einlagerung nach dem Saisonende

Aus Motoren, welche für einen längeren Zeitraum als 30 Tage eingelagert werden, ist der Kraftstoff abzulassen, um seine Alterung und Oxidation im Kraftstoffsystem oder in Vergaserteilen zu vermeiden. Altert das Benzin im Motor bei der Lagerung, ist Instandhaltung oder Wechsel des Vergasers und weiterer Elemente erforderlich.

1. Entleeren Sie vollständig den Kraftstofftank durch Motorlauf, bis der Kraftstoff vollständig verbraucht ist.
2. Wechseln Sie das Motoröl.
3. Demontieren Sie die Zündkerze und gießen sie in den Zylinder 30 ml sauberes Motoröls. Ziehen Sie mehrmals am Seilzugstarter, um die Zylinderwände mit dem Öl zu versehen und die Zündkerze erneut montieren.
4. Verunreinigungen in der Motornähe usw. in der Nähe und hinter dem Auspuffdämpfer entfernen. Alle durch Korrosion gefährdete Teile mit einem dünnen Ölfilm versehen.
 - Motor auf einem sauberen, trockenen und gut belüfteten Ort aufbewahren, im ausreichendem Abstand zu Geräten mit offener Flamme wie Heizkessel, Thermen, Trockner usw. In der Umgebung des eingelagerten Motors dürfen keine funkenbildenden Elektromotoren sowie Elektrowerkzeug verwendet werden,
 - Falls möglich, das Gerät an einem Ort mit hoher Luftfeuchte nicht lagern.
 - Motor in waagerechter Position lagern. Eine Schrägstellung des Motors kann zum Entweichen des Kraftstoffs oder Öls führen.

Schalthebel

Die Schaltwelle mit dem 6In1-Schmierstoff (erhältlich bei Fahrzeughändler) mindestens einmal pro Saison oder alle 25 Betriebsstunden schmieren.

WICHTIG: Achten Sie darauf, dass die Schmierstoffe und Öle auf das Gummi-Reibrad und Alu-Antriebsplatte gelangen.

Betätigung der Auswurfrichtung der Austrittsöffnung

Das Schneckengetriebe der Betätigung der Auswurfrichtung der Austrittsöffnung ist mit einem Mehrzweckschmierstoff für Fahrzeuge zu schmieren.

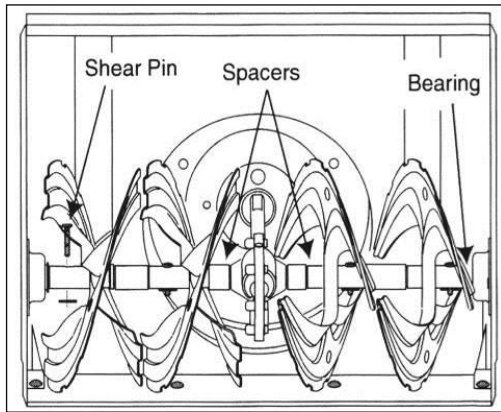
Getriebegehäuse

Der Getriebekasten ist werksseitig mit Schmierstoff befüllt. Beim Motorölwechsel leicht nachschmieren. Wird der Getriebekasten aus irgendeinem Grund demontiert, ist er mit 60 ml Schmierstoff hell Alvania grease EPR00 zu befüllen. Vor erneuter Montage alten Schmierstoff entfernen und durch neuen ersetzen.

WICHTIG: Den Getriebekasten mit Schmierstoff nicht überfüllen, da die Dichtung beschädigt werden könnte.

Schneckenwelle

Sie Sicherungsstifte auf der Schneckenwelle mindestens einmal jährlich demontieren. In die Welle Schmierstoff sprühen und die Kunststofflager der Schnecke nachschmieren.



Schneckenlager

Einmal pro Saison die Schneckenlager und die Lager auf den Rahmenseitenteilen einölen.

Antrieb und Schaltwerk

Mindestens einmal pro Saison oder alle 25 Betriebsstunden nachschmieren. Hintere Abdeckung entnehmen und mindestens einmal pro Saison sämtliche Ketten, Zahnräder, Getriebe, Lager, Wellen und Schaltwerk nachschmieren. Motoröl oder Sprühschmierstoff verwenden. **Vermeiden Sie, dass die Schmierstoffe und Öle auf das Gummi-Reibrad und Alu-Antriebsplatte gelangen.**

LAGERUNG

Vorbereitung des Motors



WARNUNG! Diese Schneefräse mit dem Kraftstoff im Kraftstofftank in Innenräumen oder an schlecht belüfteten Orten einlagern, an welchen die Kraftstoffdämpfe in die Nähe einer offenen Flamme, Funkenquelle oder Zündflamme wie Öfen, Wärmetauschers, Wäschetrockner oder Gasverbraucher.

ANMERKUNG: Es muss verhindert werden, dass sich bei der Einlagerung des Geräts in Teilen des Kraftstoffsystems wie Vergaser, Kraftstofffilter, Kraftstoffschläuche oder Kraftstofftank keine Festpartikel absetzen können.

HINWEIS: Der mit Alkohol vermischter Kraftstoff (Gasofen oder Ethanol oder Wärmetauscher) kann Wasser binden, was zum Abscheiden des Wasser und Bildung der Säure führen kann. Die Säure dämpfe können während der Lagerung das Kraftstoffsystem des Motors beschädigen.

Wenn Sie Probleme mit dem Motor vermeiden wollen, ist das Kraftstoffsystem des Motors vor der Einlagerung für einen Zeitraum länger als 30 Tage zu entleeren. Bei der Vorbereitung dieser Schneefräse zum Einlagern ist nach folgenden Anweisungen vorzugehen:



WARNUNG! Kraftstoff in einen Kanister ablassen. Diese Tätigkeit im Freien durchführen, ohne offene Flamme. Vergewissern Sie sich, dass der Motor tatsächlich abgekühlt ist. Nicht rauchen. Bei dem im Motor bei warmem Wetter im Motor gelassenen Kraftstoff verschlechtert sich seine Qualität, was schwerwiegende Probleme beim Starten verursacht.

Sämtliches Benzin aus dem Vergaser und Kraftstofftank entfernen, um die Bildung der festen Ablagerungen in diesen Bauteilen und die Beschädigung des Motors zu vermeiden.

Motor laufen lassen, bis der Kraftstofftank leer wird und der Motor wegen Kraftstoffmangel stoppt.

Vergaser über die schräg angeordnete Schraube unten am Wärmetauschers ablassen.



WARNUNG! Vergaser nicht ablassen, wenn Kraftstoffstabilisatoren verwendet werden. Im Kraftstofftank keine Motor- oder Geschirreiniger verwenden, da sie dauerhafte Beschädigung verursachen können.

ANMERKUNG: Kraftstoffstabilisator ist eine akzeptable Option für die Reduzierung der Bildung von Ablagerungen der festen Kraftstoffreste während der Lagerung. Stabilisator dem Benzin im Kraftstofftank oder Lagerkanister zusetzen. Das Mischverhältnis auf dem Stabilisator immer beachten. Nach der Stabilisator-Zugabe lassen Sie den Motor für mindestens 10 Minuten laufen, um den Vergaser mit dem Stabilisator zu versorgen. Vergaser nicht ablassen, wenn Kraftstoffstabilisatoren verwendet werden.

Demontieren Sie die Zündkerze und füllen Sie durch die Zündkerzenöffnung 30 ml Motoröl in den Zylinder ein. Die Öffnung für die Zündkerze mit einem Tuch abdecken und mehrmals Motor drehen, um die Zylinderwände mit Öl zu versehen. Bauen Sie die Zündkerze wieder ein.

Vorbereitung der Schneefräse

Bei der Einlagerung der Schneefräse in einem unbelüftet Raum oder einer Stahlhalle ist darauf zu achten, dass der Korrosionsschutz gesichert ist. Zum Schutz der gefährdeter Teile, besonders Ketten, Federn, Lager und Kabel eine dünne Ölschicht oder Silikon auftragen.

Von der Motor- und Geräteoberfläche sämtliche Verschmutzung entfernen.

Die Schmieranweisungen aus dem Kapitel „Wartung“ dieser Bedienungsanleitung beachten.

Lagern Sie dieses Gerät an einem sauberen und trockenen Ort.

DIAGNOSE UND PROBLEMLÖSUNGEN

Problem	Ursache	Beseitigung des Defekts
Motor lässt sich nicht starten	<ol style="list-style-type: none"> 1. Leerer Kraftstofftank oder verwitterter Kraftstoff. 2. Verstopfte Kraftstoffleitung 3. Zündkabel lose 4. Defekte Zündkerze 5. Motor mit Kraftstoff durch Kraftstoffpumpeneinsatz geflutet 6. Gasbetätigung in Stellung SCHILDKRÖTE 	<ol style="list-style-type: none"> 1. Befüllen Sie den Tank mit sauberem und frischem Kraftstoff. 2. Kraftstoffleitung reinigen. 3. Schließen Sie das Zündkabel an die Zündkerze an. 4. Zündkerze reinigen. Funkenstrecke einstellen oder Zündkerze wechseln. 5. Zündkerze demontieren und Motor drehen. 6. Gasbetätigung in die Stellung HASE bringen.

Motor läuft unregelmäßig	<ol style="list-style-type: none"> 1. Motor läuft mit betätigter Kaltstarthilfe. 2. Kraftstoffleitung blockiert oder Kraftstoff verwittert. 3. Wasser oder Schmutz im Kraftstoffsystem. 4. Vergaser verstellt. 	<ol style="list-style-type: none"> 1. Kaltstarthilfehebel in die Stellung AUS. 2. Kraftstoffleitung reinigen und Kraftstofftank mit sauberem und frischem Kraftstoff betanken. Vergaser ablassen. 3. Autorisierten Werkstatt aufsuchen. 4. Autorisierten Werkstatt aufsuchen.
Motor überhitzt sich	<ol style="list-style-type: none"> 1. Vergaser verstellt 	<ol style="list-style-type: none"> 2. Autorisierten Werkstatt aufsuchen.
Leistungsabfall	<ol style="list-style-type: none"> 1. Zündkabel lose 2. Verlegte Abluftöffnung im Kraftstofftankdeckel. 	<ol style="list-style-type: none"> 1. Zündkabel an die Zündkerze ordnungsgemäß anschließen. 2. Entlüftungsöffnung reinigen.
Übermäßige Vibrationen	<ol style="list-style-type: none"> 1. Lose Teile oder beschädigte Schnecke 	<ol style="list-style-type: none"> 1. Motor sofort abstellen und das Zündkabel von der Zündkerze trennen. Auf mögliche Beschädigung prüfen. Schrauben/Muttern festziehen. Falls erforderlich, reparieren. Besteht das Problem weiterhin, mit der Reparatur autorisierte Werkstatt beauftragen.
Versagen des Geräteantriebs	<ol style="list-style-type: none"> 1. Antriebsriemen zu locker oder beschädigt 	<ol style="list-style-type: none"> 1. Autorisierten Werkstatt aufsuchen.
Schnecke rotiert ununterbrochen	<ol style="list-style-type: none"> 1. Seil verstellt. 	<ol style="list-style-type: none"> 2. Seil der Schneckenbetätigung nach den Anweisungen in „Seil der Schneckenbetätigung einstellen“ einstellen.
Der Schneeauswurf funktioniert nicht	<ol style="list-style-type: none"> 1. Die Baugruppe der Austrittsöffnung verstopft. 2. Die Sicherungstifte abgeschert 3. Fremdkörper in der Schnecke. 4. Seil der Schneckenbetätigung verstellt. 5. Lockerer oder beschädigter Schneckenriemen. 	<ol style="list-style-type: none"> 1. Motor sofort abstellen und das Zündkabel von der Zündkerze trennen. Austrittsöffnungen und den Innenbereich des Schneckenkastens mit geeignetem Werkzeug oder einer Stange reinigen. 2. Die Sicherungstifte wechseln. 3. Motor sofort abstellen und das Zündkabel von der Zündkerze trennen. Eingeklemmten Gegenstand entfernen. 4. Schneckenseil einstellen. 5. Schneckenriemen wechseln.



ODŚNIEŻARKA SPALINOWA DWUSTOPNIOWA

RPST 6065

(Tłumaczenie oryginalnej instrukcji obsługi)







OSTRZEŻENIE:

Przed użyciem tego urządzenia przeczytaj uważnie niniejszą instrukcję.

OPIS SYMBOLI

Zadaniem symboli zamieszczonych w tej instrukcji jest ostrzeżenie przed ewentualnym niebezpieczeństwem. Należy w pełni zrozumieć symbole bezpieczeństwa i związane z nimi opisy. Same ostrzeżenia nie chronią przed zagrożeniami i nie zastąpią prawidłowego zapobiegania obrażeniom.

	Ten symbol znajdujący się przed uwagą dotyczącą bezpieczeństwa oznacza kroki zapobiegawcze, ostrzeżenie lub opis zagrożenia. Skutkiem ignorowania tego ostrzeżenia mogą być obrażenia osób. Jeśli chcesz zapobiec obrażeniom, wybuchowi pożaru lub porażeniu prądem elektrycznym, zawsze przestrzegaj podanych zaleceń.
	UWAGA! Przeczytaj instrukcję obsługi. Przed każdym użyciem przeczytaj odpowiedni akapit niniejszej instrukcji.
	Spełnia wszystkie europejskie przepisy dotyczące tego produktu.
	Nie dopuszczaj do urządzenia niepowołanych osób.
	OSTRZEŻENIE – ODRZUCANE PRZEDMIOTY Nigdy nie kieruj otworu wylotowego na inne osoby ani przedmioty.
	Nie dotykaj obracającej się części przed całkowitym zatrzymaniem urządzenia.
	Zapobiegaj obrażeniom spowodowanym przez obracające się części – utrzymuj ręce, nogi i odzież w bezpiecznej odległości.
	Przed odblokowaniem zatkanego otworu wylotowego zatrzymaj silnik! Do usuwania zatkania używaj tylko narzędzia, które jest do tego przeznaczone. Nigdy nie należy używać do tego rąk.
	Jeśli urządzenie jest na chodzie, utrzymuj ręce w bezpiecznej odległości od otworu wejściowego i wylotowego.
	Używaj ochrony wzroku.
	Używaj ochronników słuchu.
	W celu ochrony nóg używaj obuwia ochronnego.
	Podczas uruchamiania silnika dochodzi do iskrzenia. Iskrzenie może spowodować zapalenie łatwopalnych oparów w pobliżu silnika.
	W pobliżu urządzenia surowo zabrania się używania otwartego ognia lub palenia papierosów.
	Nie należy dotykać gorącego tłumika rury wydechowej ani walca. Mogłoby dojść do poparzenia. Te części są podczas eksploatacji bardzo gorące. Te części pozostają gorące również po zatrzymaniu silnika.

	Silniki produkują tlenek węgla, który jest bezbarwnym, bezzapachowym gazem. Wdychanie tlenku węgla może spowodować problemy żołądkowe, utratę przytomności lub śmierć.
	Dźwignia sterowania ślimakiem
	Dźwignia sterowania napędem

OSTRZEŻENIA DOTYCZĄCE BEZPIECZEŃSTWA

WAŻNE

PRZED UŻYCIEM DOKŁADNIE PRZECZYTAJ. ZACHOWAJ DO WGLĄDU.



NIEBEZPIECZEŃSTWO: To urządzenie zostało zaprojektowane do obsługi zgodnej z przepisami bezpieczeństwa podanymi w niniejszej instrukcji. Tak jak w przypadku jakichkolwiek innych napędzanych urządzeń, zaniedbanie lub pomyłka ze strony obsługi może prowadzić do poważnych obrażeń. To urządzenie może spowodować amputację ręki lub nogi oraz odrzucanie przedmiotów. Nieprzestrzeganie poniższych zaleceń bezpieczeństwa może prowadzić do poważnych lub śmiertelnych obrażeń.



OSTRZEŻENIE: Ten symbol zwraca uwagę na ważne instrukcje dotyczące bezpieczeństwa, których niedotrzymanie mogłoby spowodować zagrożenie bezpieczeństwa obsługi, osób trzecich i szkody majątkowe. Przed rozpoczęciem obsługi urządzenia przeczytaj wszystkie instrukcje podane w niniejszej publikacji i przestrzegaj ich. Nieprzestrzeganie podanych instrukcji może prowadzić do obrażeń osób.

Twoja odpowiedzialność: Ogranicz użytkowanie urządzenia do osób, które przeczytały przestudiowały i przyswoiły instrukcję oraz będą przestrzegać ostrzeżeń i instrukcji podanych w niniejszej publikacji oraz znajdujących się na urządzeniu.

WAŻNE

Odśnieżarka może spowodować amputację ręki lub nogi oraz odrzucenie przedmiotów. Nieprzestrzeganie poniższych zaleceń bezpieczeństwa może prowadzić do poważnych obrażeń.

Szkolenie

- 1) Uważnie przeczytaj instrukcję obsługi i serwisu. Zapoznaj się szczegółowo z elementami sterowania i prawidłowym sposobem użycia tego urządzenia. Naucz się, jak szybko zatrzymać urządzenie i jak szybko wyłączyć elementy sterowania. Przed rozpoczęciem montażu i obsługi maszyny przeczytaj i przyswój wszystkie instrukcje znajdujące się na urządzeniu i w niniejszej instrukcji. Przechowuj instrukcję w bezpiecznym miejscu do regularnego wglądu w przyszłości i do zamawiania części zamiennych.
- 2) Nigdy nie pozwalaj dzieciom obsługiwać tego urządzenia. Nie pozwalaj osobom dorosłym używać tego urządzenia bez należytego przeszkolenia.
- 3) Odrzucane przedmioty mogą spowodować poważne obrażenia osób. Zaplanuj kierunek odrzucania śniegu, aby zapobiec odrzucaniu materiału na jezdnię, osoby postronne itp.
- 4) Zadbaj, aby do przestrzeni roboczej nie miały dostępu osoby postronne, dzieci i zwierzęta domowe. Zachowaj minimalną odległość 15 m między nimi a działającym urządzeniem. Jeśli ktoś znajdzie się w przestrzeni roboczej, natychmiast zatrzymaj maszynę.
- 5) Zachowaj ostrożność, aby zapobiec poślizgnięciu lub upadkowi.

Przygotowanie

- 1) Sprawdź dokładnie przestrzeń, w której urządzenie będzie używane. Usuń wszystkie wycieraczki, gazety, sanki, deski, druty i inne przedmioty, które mogłyby zostać odrzucone przez ślimaka/wirnik.
- 2) Podczas obsługi każdego urządzenia z napędem może dojść do odrzutu przedmiotów w oczy obecnych osób. Podczas użytkowania i przeprowadzania regulacji lub napraw zawsze używaj okularów ochronnych lub innej właściwej ochrony wzroku. Odrzucone przedmioty mogą się odbić i spowodować poważne obrażenia wzroku.
- 3) Nie używaj tego urządzenia bez właściwej odzieży zimowej. Nie noś luźnej odzieży, która mogłaby zostać uchwycona przez ruchome części. Nie noś biżuterii, długich szalików ani innych luźnych ubrań, które mogłyby zostać uchwycone przez ruchome części urządzenia. Używaj właściwego obuwia zapobiegającego poślizgnięciu na śliskiej powierzchni.
- 4) Ustaw wysokość osłony ślimaka tak, aby znajdowała się w wystarczającej wysokości nad żwirowym lub kamienistym podłożem.
- 5) Przed uruchomieniem silnika odłącz wszystkie złącza i włącz luz.
- 6) Nigdy nie próbuj przeprowadzać żadnych zmian, jeśli silnik jest na chodzie, jeśli nie jest to dosłownie zalecane w instrukcji obsługi.
- 7) Przed rozpoczęciem odśnieżania zaczekaj do rozgrzania silnika i urządzenia do temperatury roboczej.
- 8) Zachowaj ostrożność obchodząc się z benzyną, aby zapobiec obrażeniom osób lub spowodowaniu szkód materialnych. Benzyna jest ekstremalnie łatwopalna, a jej opary są wybuchowe. Jeśli nastąpi polanie się benzyną, benzyna może się zapalić, co może spowodować poważne obrażenia. Umyj skórę i natychmiast się przebierz. Obchodź się z benzyną ostrożnie, ponieważ jest ekstremalnie łatwopalna.
- 9) Używaj tylko kanistrów przeznaczonych do przechowywania benzyny.
- 10) Zgaś wszystkie papierosy, cygara, fajki i inne źródła ognia.
- 11) Napełniaj zbiornik paliwa bardzo ostrożnie i na zewnątrz. Nigdy nie uzupełniaj zbiornika paliwa wewnątrz budynków.
- 12) Nigdy nie zdejmuj pokrywy zbiornika na paliwo i nie uzupełniaj paliwa, jeśli silnik jest gorący lub na chodzie.
- 13) Przed uzupełnieniem paliwa odczekaj do ostygnięcia silnika przynajmniej dwie minuty.
- 14) Nigdy nie wlewaj do zbiornika nadmiernej ilości paliwa. Napełniaj zbiornik paliwa tak, aby poziom paliwa nie znajdował się nad czerwonym wskaźnikiem (rys. 10), aby w zbiorniku pozostało wystarczająco dużo miejsca na rozprężanie się paliwa.
- 15) Nigdy nie napełniaj kanistra w pojazdach. Przed napełnianiem zawsze stawiaj kanister na ziemi, poza pojazdem.
- 16) Jeśli to możliwe, usuń urządzenia spalinowe z pojazdu lub przyczepy i przeprowadź tankowanie na ziemi. Jeśli to niemożliwe, przeprowadź tankowanie takiego urządzenia przy pomocy przenośnego zbiornika, zamiast z pistoletu do tankowania.
- 17) Utrzymuj pistolet do tankowania w stałym kontakcie z krawędzią plastikowego zbiornika lub z otworem kanistra, aż do zakończenia tankowania. Nie używaj pistoletu do tankowania z blokadą.
- 18) Zakręć z powrotem wieczko zbiornika paliwa i dobrze je dokręć.
- 19) Jeśli dojdzie do rozlania paliwa, natychmiast wytrzymaj silnik i całe urządzenie. Przenieś urządzenie w inne miejsce. Odczekaj 5 minut przed uruchomieniem silnika.
- 20) Nigdy nie przechowuj urządzenia ani kanistrów z paliwem w miejscach, w których znajduje się otwarty płomień, źródło iskrzenia lub urządzenia z kontrolowanym płomieniem (takie jak gazowe podgrzewacze wody, grzejniki elektryczne, kotły itp.).
- 21) Przed odstawieniem urządzenia do przechowania, pozostaw je do wystygnięcia na przynajmniej 5 minut.

22) Jeśli dojdzie do polania odzieży paliwem, natychmiast się przebierz.

Eksploatacja

- 1) Nie zbliżaj rąk ani nóg na niebezpieczną odległość lub pod obracające się części znajdujące się wewnątrz osłony ślimaka/wirnika lub otworu wylotowego. Kontakt z obracającymi się częściami może spowodować amputację ręki lub nogi. Zawsze stój w bezpiecznej odległości od otworu wylotowego.
- 2) Po uderzeniu w ciało obce zatrzymaj silnik, odłącz kabel od świecy zapłonowej, dokładnie obejrzyj odśnieżarkę, czy nie jest uszkodzona i napraw stwierdzone uszkodzenie przed ponownym uruchomieniem i użytkowaniem odśnieżarki.
- 3) Zatrzymaj urządzenie (silnik) za każdym razem, gdy opuszczasz miejsce pracy, przed usunięciem blokady obudowy ślimaka lub otworu wejściowego oraz przez przeprowadzeniem jakichkolwiek prac naprawczych, regulacji lub przeglądu.
- 4) Podczas czyszczenia, napraw lub przeglądu odśnieżarki zatrzymaj silnik i upewnij się, że doszło do zatrzymania ślimaka/wirnika i wszystkich ruchomych części. Odłącz kabel od świecy zapłonowej i utrzymuj ten kabel w bezpiecznej odległości od świecy zapłonowej, aby zapobiec niepożądanemu uruchomieniu.
- 5) Dźwignia sterowania ślimakiem/wirnikiem jest urządzeniem zabezpieczającym. Nigdy nie utrudniaj tej funkcji zabezpieczającej. W takim przypadku urządzenie mogłoby być niebezpieczne i mogłoby dojść do obrażeń osób.
- 6) Dźwignie sterowania muszą być łatwo dostępne w obu kierunkach, a przy poluzowaniu muszą automatycznie powrócić na pozycję odłączoną.
- 7) Nie uruchamiaj silnika w zamkniętych pomieszczeniach, z wyjątkiem sytuacji, kiedy uruchamiasz silnik z powodu transportu odśnieżarki z budynku lub do budynku. Otwórz drzwi wejściowe. Spaliny są niebezpieczne. Spaliny silnika zawierają tlenek węgla, trujący, bezzapachowy gaz.
- 8) Nie używaj maszyny będąc pod wpływem alkoholu, leków lub środków odurzających.
- 9) Zachowaj szczególną ostrożność, pracując na podłożu żużlowym lub przejeżdżając przez nie. Uważaj na ukryte niebezpieczeństwa lub ruch drogowy.
- 10) Zachowaj szczególną ostrożność, zmieniając kierunek i używając urządzenia na zboczach.
- 11) Zaplanuj kierunek odrzucania śniegu, aby zapobiec jego opadaniu na okna, ściany, pojazdy itp. Zapobiegiesz w ten sposób szkodom majątkowym lub obrażeniom osób spowodowanym odbiciem.
- 12) Nie przeciążaj urządzenia przez zbyt szybkie odśnieżanie zbyt dużej ilości śniegu naraz.
- 13) Podczas transportu lub w sytuacji, gdy urządzenie nie jest używane, odłącz napęd ślimaka/wirnika.
- 14) Na śliskiej powierzchni nigdy nie obsługuj urządzenia z ustawioną wysoką prędkością jazdy. Podczas cofania patrz w dół i za siebie i zachowaj ostrożność.
- 15) Nigdy nie używaj odśnieżarki bez dobrze założonych osłon ochronnych, pokryw lub innych elementów zabezpieczających.
- 16) Nigdy nie ustawiaj otworu wylotowego w kierunku na osoby lub miejsca, w których może dojść do spowodowania szkody. Nigdy nie kieruj otworu wylotowego na osoby postronne i nie dopuść, by osoby stały przed urządzeniem. Utrzymuj bezpieczną odległość od dzieci i zwierząt domowych.
- 17) Nigdy nie używaj tego urządzenia przy złej widoczności lub niewystarczającym oświetleniu. Zawsze utrzymuj stabilną postawę i mocno trzymaj uchwyt urządzenia. Podczas pracy chodź, nigdy nie biegnij.
- 18) Nigdy nie wkładaj rąk do otworu wylotowego ani do otworów osłony ślimaka. Do usuwania zatkania otworu wylotowego używaj tylko narzędzia, które jest do tego przeznaczone. Nie przeprowadzaj odfekania otworu wylotowego przy działającym silniku. Przed usunięciem blokady zawsze wyłączaj silnik i pozostań za maszyną, aż do pełnego zatrzymania wszystkich ruchomych części.
- 19) Nigdy nie używaj odśnieżarki w pobliżu szklanych osłon, pojazdów, okien, wyjść itp., bez prawidłowo ustawionego kąta odrzucania śniegu. Zachowaj bezpieczną odległość od dzieci i zwierząt domowych.

- 20) Nigdy nie dotykaj gorącego silnika lub tłumika rury wydechowej.
- 21) Jeśli urządzenie zacznie samoistnie drgać, natychmiast zatrzymaj silnik i odłącz kabel od świecy zapłonowej. Natychmiast ustal przyczynę problemu. Wibracje zazwyczaj oznaczają problem. Jakąkolwiek usterkę zawsze naprawiaj przed uruchomieniem silnika i przed rozpoczęciem pracy.
- 22) Przed opuszczeniem pozycji roboczej (przy uchwycie maszyny) odłącz wszystkie dźwignie sterowania i zatrzymaj silnik. Przed odblokowaniem otworu wylotowego, przed wykonaniem jakiegokolwiek regulacji lub przeglądu zawsze odczekaj do zupełnego zatrzymania ślimaka/wirnika.
- 23) Korzystaj tylko z akcesoriów i dodatków autoryzowanych przez producenta odśnieżarki.
- 24) Nie odśnieżaj w poprzek zbocza. Uważaj podczas zmiany kierunku na zboczu. Nie pracuj na zbyt stromych zboczach.
- 25) Jeśli dojdzie do sytuacji, która nie została opisana w niniejszej instrukcji, zachowaj ostrożność i pracuj z rozsądkiem. Zwróć się o pomoc do autoryzowanego serwisu.

Konserwacja i przechowywanie

- 1) Regularnie przeprowadzaj przegląd śrub samościnających, śrub montażowych silnika itp., sprawdzając, czy są dobrze dokręcone, aby upewnić się, że urządzenie jest w stanie gwarantującym bezpieczne użytkowanie. Przeprowadzaj także kontrolę wizualną urządzenia, sprawdzając, czy nie jest uszkodzone.
- 2) Nigdy nie przechowuj urządzenia z paliwem w zbiorniku wewnątrz budynków, w których znajdują się źródła zapłonu, takie jak podgrzewacze wody i elektryczne podgrzewacze, suszarki itp. Przed odstawieniem silnika w jakimkolwiek pomieszczeniu odczekaj do jego ostygnięcia.
- 3) Jeśli odśnieżarka ma być magazynowana przez dłuższy czas, zawsze przeczytaj wskazówki w instrukcji obsługi zawierające ważne szczegóły.
- 4) Nigdy nie modyfikuj elementów zabezpieczających. Regularnie kontroluj, czy działają prawidłowo. Patrz opis konserwacji i regulacji zawarty w niniejszej instrukcji.
- 5) Przed czyszczeniem, naprawą lub kontrolą urządzenia zawsze odłączaj wszystkie dźwignie sterowania i zatrzymaj silnik. Zawsze odczekaj do zupełnego zatrzymania ślimaka/wirnika. Odłącz kabel świecy zapłonowej, aby nie dopuścić do nieumyślnego uruchomienia silnika.
- 6) Nie zmieniaj ustawień regulatora silnika i nie przeciążaj silnika.
- 7) Płytki zagarniające i płozy są narażone na zużycie i możliwe uszkodzenie. Ze względów bezpieczeństwa przeprowadzaj częste kontrole wszystkich części i przy wymianie używaj tylko oryginalnych części producenta. Użycie części niespełniających wymogów producenta może spowodować niewystarczającą efektywność urządzenia i zagrożenie bezpieczeństwa!
- 8) Kontroluj nalepki bezpieczeństwa i informacyjne, a jeśli to konieczne, wymień je.
- 9) Przestrzegaj obowiązujących przepisów dotyczących utylizacji benzyny, oleju i innych niebezpiecznych substancji, aby zagwarantować ochronę środowiska naturalnego.
- 10) Przed odstawieniem do przechowywania pozostaw urządzenie przez kilka minut na chodzie, aby usunąć resztki śniegu i aby zapobiec jego przymarznięciu do ślimaka/wirnika.
- 11) Nigdy nie przechowuj urządzenia ani kanistrów z paliwem w miejscach, w których znajduje się otwarty płomień lub źródło iskrzenia, jak na przykład podgrzewacze wody, grzejniki elektryczne, suszarki na bieliznę itp.

DANE TECHNICZNE

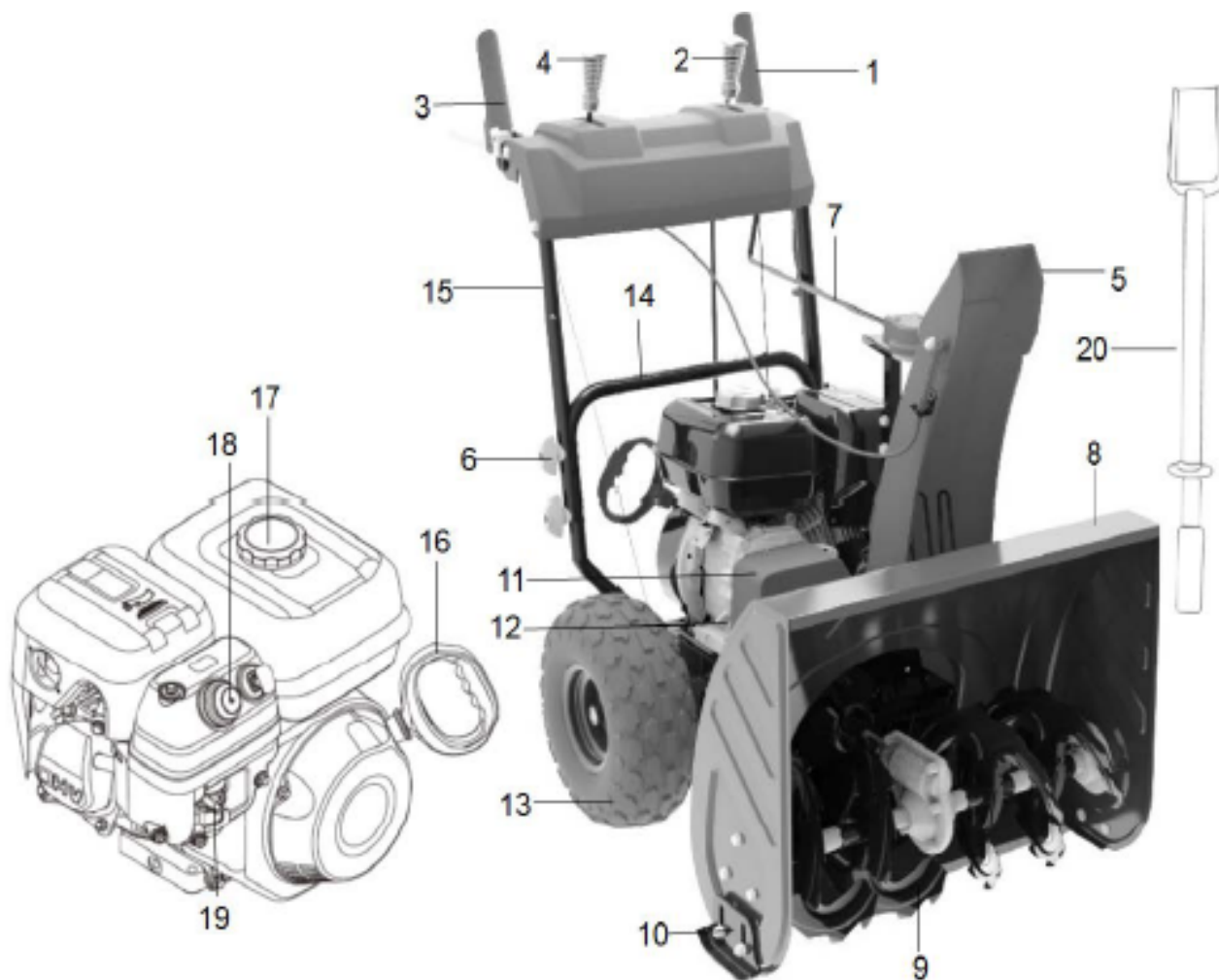
Model	RPST 6065
Typ silnika	Spalinowy, czterosuwowy, OHV
Pojemność skokowa	196 cm ³
Moc silnika (robocza)	4,2 kW / 3 600 min ⁻¹
Uruchamianie	Rozrusznik cięgowy
Pojemność zbiornika paliwa	2,6 l
Zalecane paliwo	Benzyna bezołowiowa z liczbą oktanową minimalnie 95
Pojemność zbiornika na olej	0,6 l
Zalecany olej silnikowy	SAE 5W-30
Szerokość pracy	60 cm
Waga netto	57 kg
Poziom ciśnienia akustycznego LpA	82.4dB(A), K=3 dB(A)
Gwarantowany poziom mocy akustycznej LwA	100 dB(A)
Wibracje	5,8 m/s ² , K=1,5 m/s ²

UŻYCIĘ ZGODNE Z PRZEZNACZENIEM

Ta odśnieżarka jest przeznaczona do odśnieżania śniegu z chodników, dróg, podwórz, stacji paliw, parkingów i innych miejsc z pokrywą śniegową przy pomocy metody odrzucania śniegu na bok.

Jest to odśnieżarka przeznaczona wyłącznie do potrzeb indywidualnych, rodzinnych i domowych, które nie wiążą się z działalnością handlową.

OPIS MASZYNY

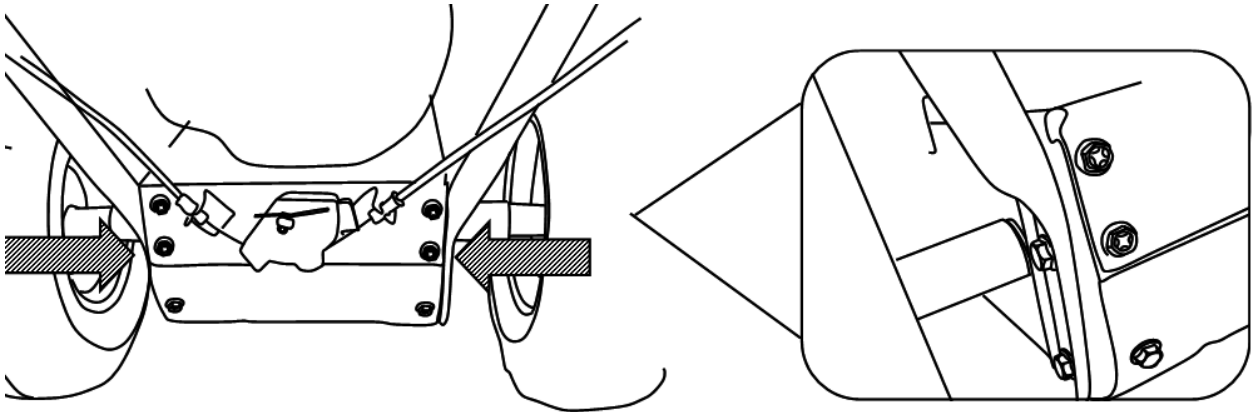


- | | | | |
|-----|---|-----|------------------------------------|
| 1. | Sterowanie ślimakiem | 12. | Nakrętka otworu uzupełniania oleju |
| 2. | Dźwignia biegów | 13. | Koło |
| 3. | Sterowanie napędem | 14. | Dolny uchwyt |
| 4. | Sterowanie deflektorem zsypu | 15. | Uchwyt górny |
| 5. | Deflektor otworu wylotowego | 16. | Uchwyt zwijanego rozrusznika |
| 6. | Śruba mocująca | 17. | Nakrętka zbiornika na paliwo |
| 7. | Uchwyt regulacji kierunku otworu wylotowego | 18. | Pompka paliwa |
| 8. | Narzędzie do usuwania blokady | 19. | Ssanie |
| 9. | Ślimak | 20. | Narzędzie do czyszczenia |
| 10. | Płoza | | |
| 11. | Oślona paska | | |

MONTAŻ

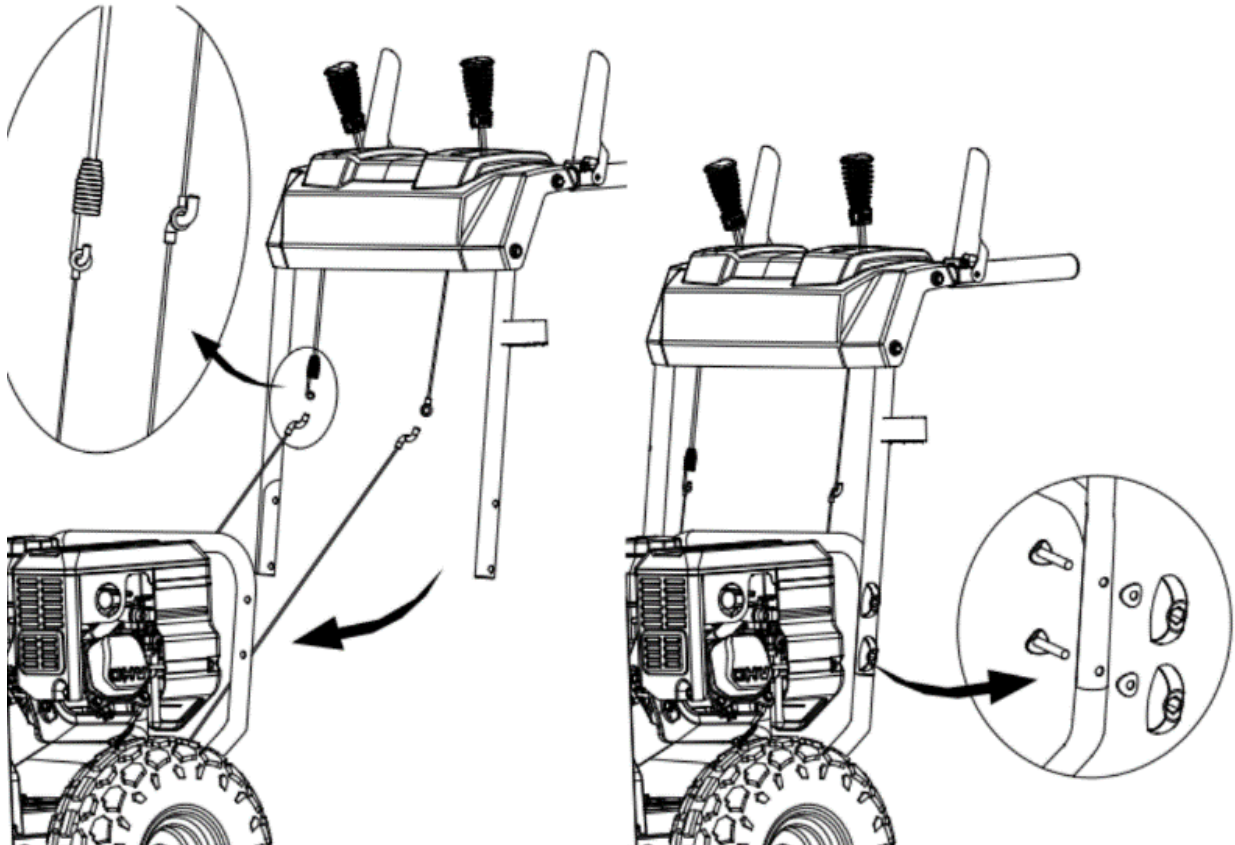
Montaż dolnej rękojeści i konstrukcji ramy

1. Zdejmij śruby i talerzowe podkładki z każdej strony ramy.
2. Podnieś dolną rękojeść i wyrównaj otwory na dolnej rękojeści z otworami na konstrukcji ramy.
3. Przykręć dolną rękojeść i uchwyt silnika przy pomocy śrub i podkładek talerzowych zdjętych w pierwszym kroku i dokręć nakrętki właściwym kluczem.



Montaż górnej rękojeści i dolnej rękojeści

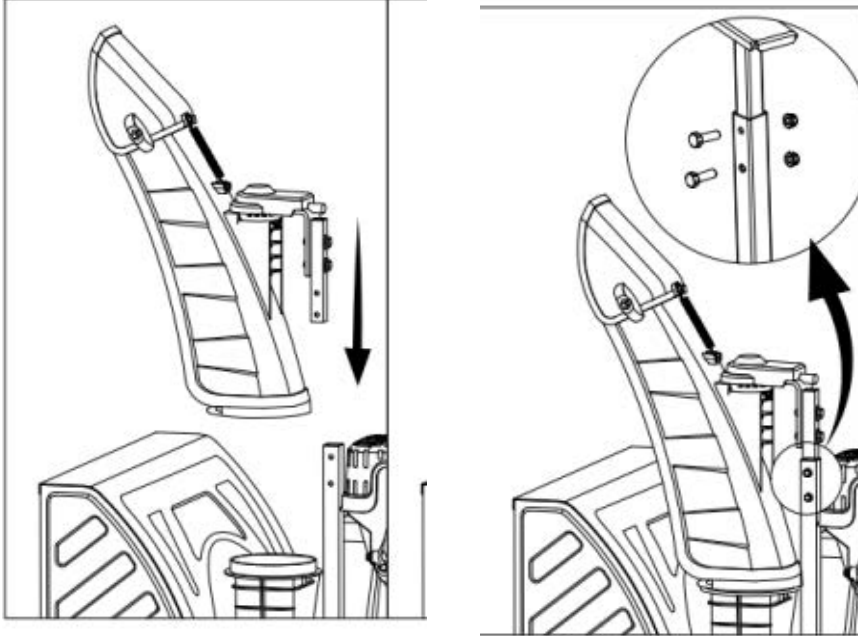
1. Zdejmij cztery dolne plastikowe nakrętki mocujące, podkładki talerzowe i śruby zamkowe na obu stronach dolnej rękojeści. Podnoś konstrukcję górnej rękojeści, aż do jej zapadnięcia w dolną rękojeść.
2. Przymocuj górną i dolną rękojeść przy pomocy czterech śrub zamkowych, podkładek talerzowych i plastikowych nakrętek mocujących, które zostały zdjęte w pierwszym kroku, a następnie dobrze dokręć cztery górne plastikowe nakrętki mocujące.



Montaż otworu wylotowego

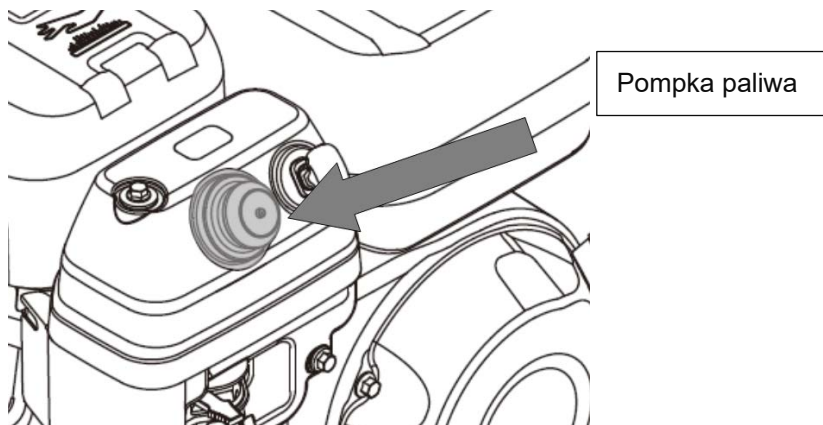
Zamontuj otwór wylotowy i rękkość sterowania na korpusie, mocując je do siebie przy pomocy śrub i nakrętek zabezpieczających.

Uwaga: Śrubę wsuń od zewnątrz do środka.



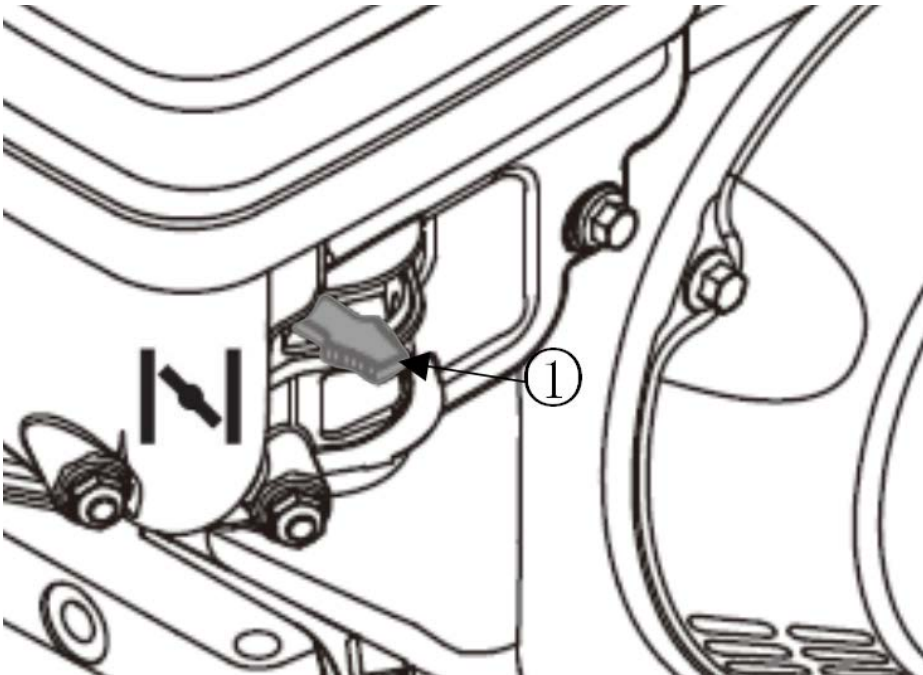
ELEMENTY STEROWANIA

OSTRZEŻENIE: Przed rozpoczęciem obsługi przeczytaj i przyswój wszystkie wskazówki znajdujące się na urządzeniu i w instrukcji obsługi i przestrzegaj ich.



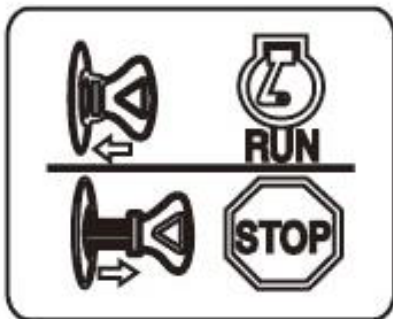
Wciśnij pompkę paliwa, benzyna dostanie się bezpośrednio do gaźnika silnika. Wciśnij tę pompkę przed uruchomieniem silnika przy chłodniej pogodzie, aby ułatwić rozruch. Uwaga! Nie wciskaj pompki więcej niż trzy razy. W przeciwnym razie doszłoby do zalania świecy zapłonowej, a następnie do problemów z rozruchem silnika.

Sterowanie ssania i zaworu paliwa



Sterowanie ssania (1) znajduje się w tylnej części silnika. W przypadku użycia ssania dojdzie do zamknięcia klapki ssania w gaźniku, co pomaga w uruchamianiu silnika.

Włącznik silnika



RUN : włóż klucz

STOP:Den wyjąć klucz

Regulacja gazu

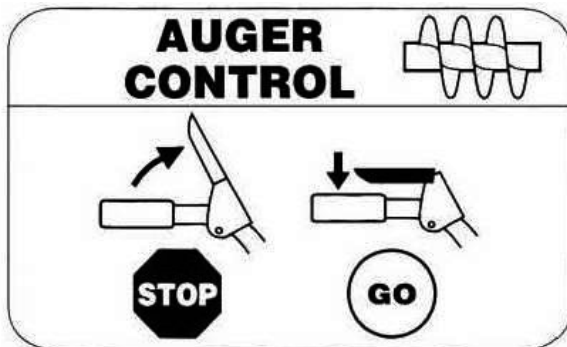
Regulacja przepustnicy znajduje się na silniku. Umożliwia regulację obrotów silnika.



Najwyższe obroty

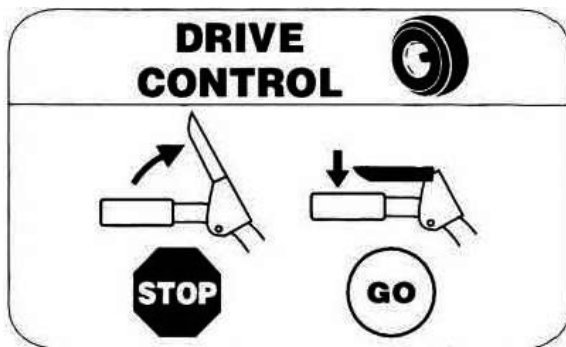
Najniższe obroty

Sterowanie ślimakiem



Regulacja ślimaka znajduje się na lewej rękojeści. Przyciśnij rękojeść sterującą do uchwyty, aby doszło do napędu ślimaka, i zacznij odśnieżać. Po puszczeniu dojdzie do zatrzymania.

Sterowanie napędem



Regulacja napędu znajduje się na prawej rękojeści. Przyciśnij rękojeść sterującą do uchwyty, aby doszło do podłączenia napędu kół. Po puszczeniu dojdzie do zatrzymania.

Dźwignia biegów



Ustaw dźwignię w jednej z pięciu możliwych pozycji, aby sterować kierunkiem napędu maszyny i jej prędkością.

Do przodu

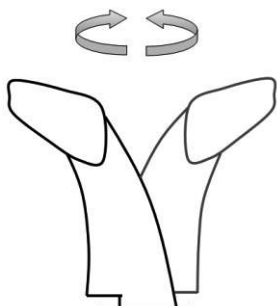
Dostępne są cztery prędkości jazdy do przodu (F). Pozycja jeden (1) przeznaczona jest dla najniższej prędkości, a pozycja cztery (6) dla najwyższej prędkości. Prędkość napędu do przodu zwiększa się stopniowo od pozycji 1 do pozycji 6. Wyciągnij dźwignię i ustaw ją w pożądaney pozycji, aby osiągnąć pożądaną prędkość.

Wstecz

Dostępne są dwie prędkości jazdy wstecz (R1 i R2).

Ważne: Przed wykonaniem zmiany prędkości zawsze zwalnij regulację napędu.

Ustawienie kierunku otworu wylotowego

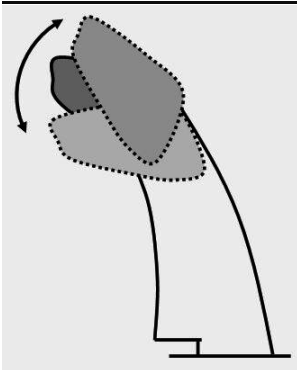


Ustawienie kierunku otworu wylotowego znajduje się na lewej stronie odśnieżarki.

Chcąc zmienić kierunek, w którym wyrzucany będzie śnieg, ustaw otwór wylotowy w następujący sposób:

- . Obrót w kierunku ruchu wskazówek zegara spowoduje odrzucanie w lewo.
- . Obrót w kierunku przeciwnym do ruchu wskazówek zegara spowoduje odrzucanie w prawo.

Sterowanie deflektorem otworu wylotowego

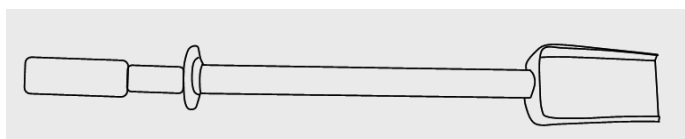


Deflektor otworu wylotowego reguluje wysokość wyrzucania śniegu. Podnieś lub opuść deflektor na pożądaną wysokość odrzucania śniegu przez przyciśnięcie dźwigni ustawień kierunku otworu wylotowego.

Narzędzie do usuwania blokady (łopatką)



OSTRZEŻENIE: Do odblokowywania konstrukcji otworu wylotowego nigdy nie używaj rąk. Przed usunięciem blokady zawsze wyłączaj silnik i pozostań za maszyną, aż do pełnego zatrzymania wszystkich ruchomych części.



Łopatką jest zamocowana na górnej części osłony ślimaka przy pomocy uchwytu montażowego. Przeznaczona jest do odblokowywania konstrukcji otworu wylotowego.

PRZED URUCHOMIENIEM SILNIKA

Zalecenia dotyczące paliwa

Używaj benzyny przeznaczonej do pojazdów (bezołowiowej) z minimalną liczbą oktanową 95. Nigdy nie używaj mieszanki oleju i benzyny ani zanieczyszczonej benzyny. Zadbaj o to, aby do zbiornika paliwa nie przedostała się woda, pył ani inne zanieczyszczenia. NIE UŻYWAJ benzyny typu E85. Nie używaj benzyny starszej niż 3 tygodnie.

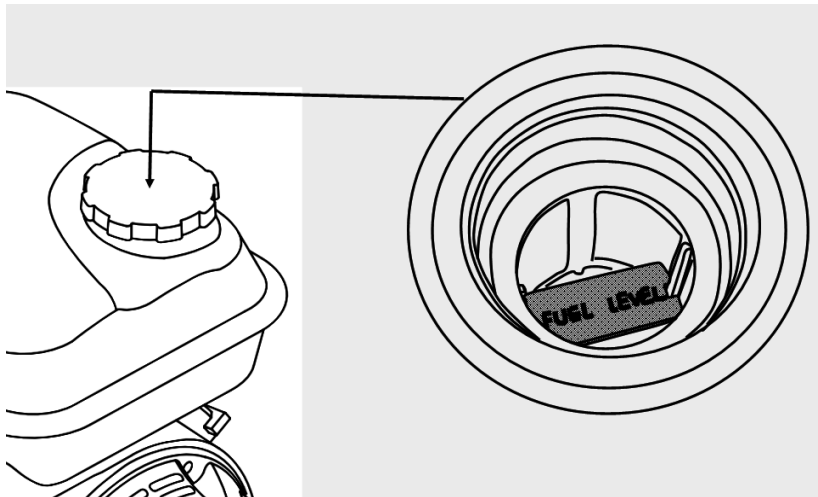
- Paliwo uzupełniaj w dobrze wentylowanym miejscu i przy wyłączonym silniku. W miejscu uzupełniania lub przechowywania paliwa nie pal ani nie manipuluj otwartym płomieniem lub źródłem iskrzenia.
- Nie wlewaj do zbiornika nadmiernej ilości paliwa. Po uzupełnieniu paliwa zawsze upewnij się, czy nakrętka zbiornika paliwa jest dobrze i bezpiecznie dokręcona.
- Uzupełniając paliwo, dbaj, aby nie doszło do jego rozlania. Rozlane paliwo lub opary paliwa mogą się zapalić. Jeśli paliwo się rozleje, przed uruchomieniem silnika upewnij się, że zanieczyszczone miejsce jest wysuszone.
- Unikaj wielokrotnego i długotrwałego kontaktu skóry z paliwem lub wdychania oparów paliwa.

Uzupełnianie paliwa

⚠ OSTRZEŻENIE! Zachowaj szczególną ostrożność podczas obchodzenia się z paliwem. Benzyna jest ekstremalnie łatwopalna, a jej opary są wybuchowe. Nigdy nie uzupełniaj paliwa w budynkach lub jeśli silnik jest gorący lub na chodzie. Zgaś wszystkie papierosy, cygara, fajki i inne źródła ognia.

⚠ OSTRZEŻENIE! Zawsze zachowuj bezpieczną odległość rąk i nóg od ruchomych części. Nie używaj płynów rozruchowych pod ciśnieniem. Opary są łatwopalne.

1. Przed zdjęciem nakrętki zbiornika paliwa wyczyść jej okolice.
2. Wskaźnik ilości paliwa znajduje się na zbiorniku paliwa. Napełnij zbiornik paliwem tak, aby jego powierzchnia sięgała po czerwony znacznik wewnątrz sitka filtrującego. Uważaj, aby nie wlać zbyt dużo paliwa.



Olej silnikowy

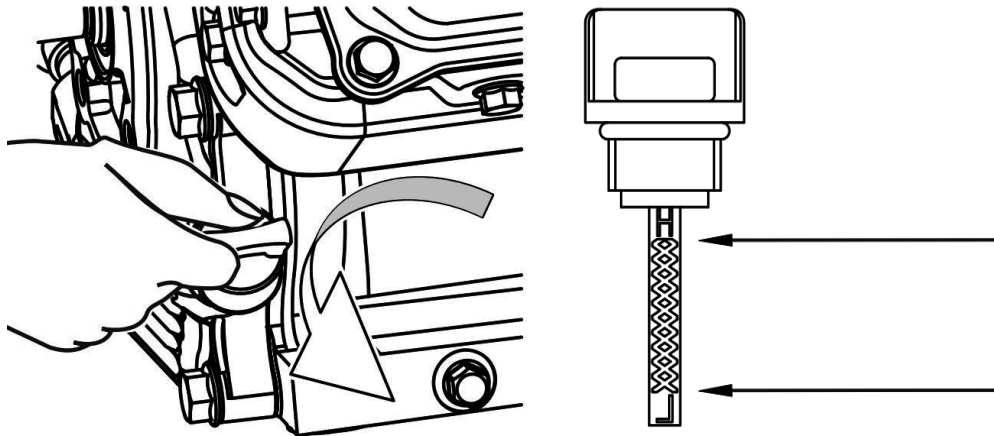
⚠ UWAGA: Urządzenie dostarczane jest bez oleju w silniku. Przed użyciem odśnieżarki należy wlać do silnika odpowiedni olej silnikowy i skontrolować jego ilość. Użytkowanie silnika z niewystarczającą ilością oleju może prowadzić do poważnego uszkodzenia oraz do utraty gwarancji.

UWAGA: Zapewnij, aby kontrola ilości oleju była przeprowadzona na równym miejscu i przy wyłączonym silniku.

1. Zdejmij nakrętkę otworu uzupełniania oleju / miarkę oleju i wyczyść miarkę.
2. Wsuń zatyczkę/miarkę do otworu uzupełniania oleju, nie dokręcając jej.
3. Ponownie wyjmij zatyczkę/miarkę. Jeśli ilość oleju jest za mała, powoli uzupełniaj olej aż do czasu, gdy jego powierzchnia będzie między znacznikami maximum (H) a minimum (L). Informacje o właściwej lepkości i ilości oleju silnikowego znajdziesz w części Konserwacja silnika.

UWAGA: Nie wlewaj nadmiernej ilości. Wlanie nadmiernej ilości oleju może prowadzić do dymienia silnika, problemów przy rozruchu lub do zanieczyszczenia świecy zapłonowej.

4. Przed uruchomieniem silnika zakręć i dobrze dokręć zakrętkę/miarkę.



Ciśnienie w oponach

Przed rozpoczęciem pracy sprawdź, czy wartość ciśnienia w oponach wynosi od 1 do 1,3 bara. Nie przekraczaj maksymalnej dozwolonej wartości ciśnienia w oponach podanej na boku opon.

EKSPLOATACJA

Uruchamianie silnika

Uruchamiając silnik, postępuj według poniższych wskazówek.

UWAGA: Przed uruchomieniem silnika upewnij się, że sterowanie ślimakiem i napędem jest w pozycji odłączonej (u góry).

1. Ustaw przełącznik silnika włączone/wyłączone na pozycję WŁĄCZONE.
2. Ustaw zawór paliwa na pozycję OTWARTE.
3. Wciśnij pompkę paliwa dwa do trzech razy. Jeśli silnik jest rozgrzany, wciśnij pompkę paliwa tylko jeden raz.
4. Ustaw regulator SSANIE/DZIAŁANIE SILNIKA na silniku w pozycji SSANIE.
5. Ustaw regulację gazu w pozycji ZAJĄC. Pracuj z silnikiem z regulacją gazy w pozycji ZAJĄC.

6. Uchwyć rękojęść rozrusznika i powoli wyciągaj linkę rozrusznika, aż poczujesz lekki opór. Pozwól lince zwinąć się powoli z powrotem. Pociągnij mocno za rękojęść rozrusznika. Pozwól lince rozrusznika zwinąć się szybko z powrotem. Pozwól jej zwinąć się powoli, ciągle mocno trzymając rękojęść rozrusznika. Powtórz powyższe kroki, aż do rozruchu silnika. Po rozruchu silnika ustaw regulację SSANIE/DZIAŁANIE SILNIKA w pozycji DZIAŁANIE SILNIKA.

UWAGA: Wciskając, zawsze przykrywaj otwór wentylacyjny pompki paliwa. Kolejne użycie pompki paliwa jest konieczne przy pierwszym rozruchu silnika, jeśli temperatura wynosi poniżej -9°C.

Zatrzymanie silnika

1. Ustaw regulację gazu na pozycję ŻÓŁW.
2. Ustaw przełącznik silnika włączone/wyłączone na pozycję WYŁĄCZONE.
3. Zamknij zawór paliwa.

Przed zatrzymaniem silnika zaleca się pozostawienie silnika na kilka minut na chodzie (z wyłączonym napędem ślimaka i przesuwu, aby doszło do wysuszenia powierzchni silnika).

Chcąc zapobiec ewentualnemu zamarznięciu rozrusznika, postępuj w następujący sposób.

Wytrzyj wszelki śnieg i wilgoć z obudowy gaźnika i z dźwigni sterowania. Wykonaj kilka ruchów dźwigniami regulacyjnymi do przodu i do tyłu.

Włączenie ślimaka

Chcąc podłączyć mechanizm ślimaka i rozpocząć odrzucanie śniegu, przyciśnij regulację ślimaka do lewej rękojęści. Po puszczeniu ślimak się zatrzyma.

Podłączenie napędu kół

Przy włączonym silniku (obroty ZAJĄC) ustaw dźwignię biegów w jednej z czterech (4) pozycji jazdy DO PRZODU lub dwóch (2) pozycji jazdy DO TYŁU. Wybierz obroty odpowiadające aktualnym warunkom śniegowym.

Wciśnij sterowanie ślimakiem, a ślimak zacznie się obracać. Zwolnij regulację, a ślimak się zatrzyma.

Wciśnij sterowanie napędu przesuwu, a płoza zacznie się poruszać. Zwolnij tę regulację, a płoza się zatrzyma.

NIGDY nie poruszaj dźwignią biegów, nie zwolniwszy regulacji napędu.

Test kontrolny ślimaka

WAŻNE: Przed pierwszym użyciem odśnieżarki i na początku każdego sezonu należy przeprowadzić następujący test.

Skontroluj ustawienia sterowania ślimakiem w następujący sposób:

- Jeśli sterowanie ślimakiem jest zwolnione i jest w pozycji „odłączone”, linka musi mieć bardzo mały zakres ruchu. Linka NIE MOŻE być napięta.
- W dobrze wentylowanym miejscu uruchom silnik odśnieżarki według instrukcji podanych w poprzedniej części.
- Stań w pozycji roboczej (za odśnieżarką) i włącz napęd ślimaka.
- Przed zwolnieniem sterowania ślimakiem pozostaw napęd ślimaka włączony na około dziesięć (10) sekund. Powtórz tę czynność kilkakrotnie.
- Przy włączonym silniku i z napędem ślimaka w „górną”, odłączonej pozycji przejdź przed urządzenie.
- Upewnij się, że ślimak zupełnie się zatrzymał, nie obraca się i nie wykazuje ŻADNYCH znaków ruchu.

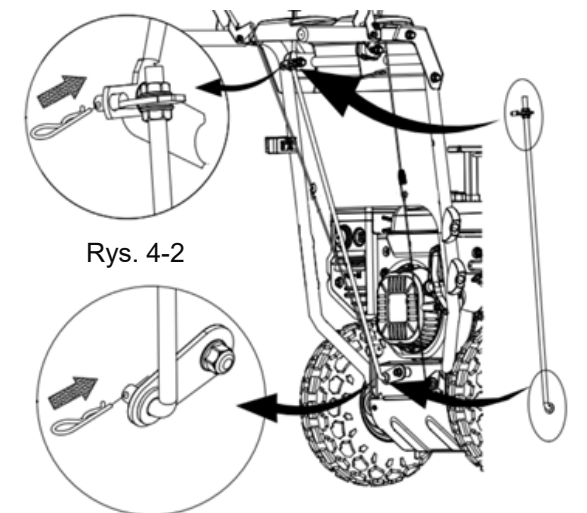
WAŻNE: Jeśli stwierdzisz JAKIEKOLWIEK znaki obrotu, natychmiast wróć na pozycję obsługi i zatrzymaj silnik. Przed nową regulacją sterowania ślimakiem odczekaj do pełnego zatrzymania WSZYSTKICH ruchomych części.

1. Podnieś urządzenie.
2. Trzymaj mocno tulejkę i wyciągnij linkę do góry. W międzyczasie drugą ręką wyjmij haczyk.
3. Wyjmij cięgło sterowania z tulejki, przeciągnij haczyk i zawieś go w następnym otworze, aby linka się napięła.
4. Uruchom silnik i sprawdź, czy dochodzi do prawidłowego podłączenia i odłączenia ślimaka.

UWAGA: Jeśli wciąż dochodzi do obrotów ślimaka także przy odłączonym sterowaniu, zatrzymaj silnik i przeprowadź nową regulację.

5. Jeśli podczas działania wydaje się, że ślimak nie zaczyna się obracać, podczas gdy silnik utrzymuje obroty, linka jest zbyt luźna. Regulując łączącą część linki postępuj według powyższych kroków. Patrz rys. 13.

6.



Rys. 4-2

Rys. 4-1

1. Zamontuj drążek łączący w otworze w ramie, jak wskazano na widoku szczegółowym na rysunku 4-1.

2. Drugi koniec drążka łączącego zamontuj w otworze w układzie startera, jak wskazano na widoku szczegółowym na rysunku 4-2.

Rys. 13

OSTRZEŻENIE! Linki nie należy nadmiernie naciągać. Nadmiernie naciągnięta linka może uniemożliwić zwolnienie ślimaka i spowodować obniżenie bezpieczeństwa odśnieżarki. Nie używaj odśnieżarki jako lemiesza – tj. do odgarniania śniegu.

Narzędzie do usuwania blokady

Urządzenie do usuwania blokady otworu wylotowego jest przymocowane na tylnej części osłony ślimaka przy pomocy uchwyty montażowego. Jeśli na konstrukcji otworu wylotowego podczas pracy powstanie osad ze śniegu i lodu, należy bezpiecznie wyczyścić otwór wylotowy, postępując według poniższych wskazówek.

1. Zwolnij sterowanie ślimakiem i sterowanie napędem.
2. Zatrzymaj silnik i odczekaj, aż całkiem zatrzymają się łopatki ślimaka.
3. Wyjmij narzędzie do usuwania blokady z uchwyty montażowego umocowanego na tylnej części osłony ślimaka.



OSTRZEŻENIE: Tłumik rury wydechowej, silnik i sąsiadujące części rozgrzewają się podczas pracy i mogą spowodować oparzenia. Nie dotykaj tych części.

4. Użyj końcówki narzędzia w kształcie łopatki do rozbicia i usunięcia śniegu i lodu zgromadzonego wewnątrz konstrukcji otworu wylotowego oraz w jego pobliżu.
5. Umocuj narzędzie przy pomocy uchwyty z powrotem na tylną część ślimaka i ponownie uruchom silnik odśnieżarki.
6. Stań w pozycji roboczej (za odśnieżarką), na kilka sekund podłącz sterowanie ślimakiem, aby doszło do usunięcia resztek śniegu i lodu z konstrukcji otworu wylotowego.

Czyszczenie zanieczyszczonego otworu wylotowego

Ostrzeżenie: Kontakt ręki z obracającym się ślimakiem wewnątrz otworu wylotowego jest najczęstszą przyczyną obrażeń związanych z użytkowaniem odśnieżarki. Nigdy nie należy używać rąk do czyszczenia otworu wylotowego.

Do czyszczenia należy używać przeznaczonego do tego narzędzia, nigdy rąk.

Podłączenie napędu

1. Ze sterowaniem gazem w pozycji Fast (ZAJĄC) ustaw dźwignię biegów w jednej z czterech pozycji jazdy do przodu (F) lub jednej z dwóch pozycji jazdy wstecz (R). Wybierz prędkość przesuwu w zależności od ilości sprzątanego śniegu i prędkości ruchu.

UWAGA: Należy zacząć od wolniejszej prędkości, aż do pełnego zapoznania się z wykorzystaniem odśnieżarki i satysfakcji z niej.

2. Przyciśnij sterowanie ślimaka do rękkojeści, a ślimak zacznie się obracać. Zwolnij regulację, a ślimak się zatrzyma.
3. Przyciśnij sterowanie przesuwu do rękkojeści, a płoza zacznie się poruszać. Zwolnij tę regulację, a płoza się zatrzyma.

WAŻNE: NIGDY nie zmieniaj pozycji dźwigni biegów (zmiana prędkości lub kierunku jazdy), nie zwolniesz wcześniej sterowania napędem ani zanim nie dojdzie do pełnego zatrzymania odśnieżarki. Mogłoby dojść do przedwczesnego zużycia systemu napędu odśnieżarki.

USTAWIENIA ODŚNIEŻARKI

OSTRZEŻENIE: NIGDY nie próbuj przeprowadzać żadnej regulacji, jeśli silnik jest na chodzie, jeśli nie jest to dosłownie podane w instrukcji obsługi.

Sterowanie ślimakiem

Patrz część Test kontrolny ślimaka w rozdziale Eksploatacja, gdzie podano informacje dotyczące regulacji sterowania ślimakiem.

Sterowanie napędem i dźwignia biegów

Podczas kontroli ustawień skrzyni sterowania napędem i dźwigni biegów postępuj w następujący sposób:

. Przy wyłączonym silniku ustaw dźwignię biegów w pozycji najwyższych obrotów. Przy zwolnionej regulacji napędu popychaj odśnieżarkę do przodu. Maszyna musi poruszać się do przodu. Następnie włącz sterowanie napędem. Koła muszą przestać się obracać.

Teraz zwolnij regulację napędu i ponownie popychaj odśnieżarkę do przodu.

Ustaw dźwignię biegów w lewo na pozycję szybkiego przesuwu do tyłu, a następnie znowu zupełnie do tyłu. W dźwigni nie może być odczuwalny żaden opór, a koła odśnieżarki muszą wciąż się obracać.

Jeśli czujesz opór dźwigni biegów lub jeśli koła się nie obracają, kiedy powinny, poluzuj sześciokątną nakrętkę linki sterowania napędem i odkręć linkę o jeden obrót.

Jeśli koła się nie zatrzymają, gdy podłączysz sterowanie napędem, poluzuj sześciokątną nakrętkę linki sterowania napędem i dokręć linkę o jeden obrót.

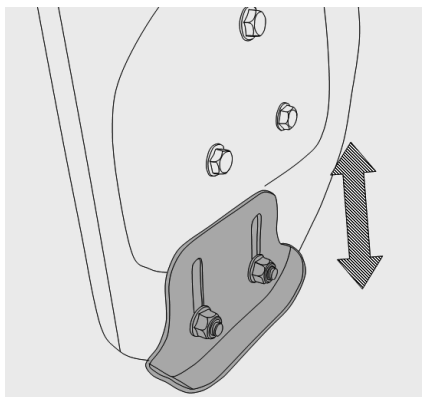
Wykonaj kontrolę ponownie i jeśli to konieczne, powtórz regulację. Gdy osiągniesz pożądane ustawienie, przykręć sześciokątną nakrętkę zabezpieczającą, aby doszło do przymocowania linki.

Płozy

Odległość między listwą zagarniającą a powierzchnią można regulować.

Jeśli odśnieżanie przebiega na gładkiej powierzchni, podnieś płozy na obudowie ślimaka na wyższą pozycję.

Jeśli odśnieżana powierzchnia jest nierówna, użyj średnich lub dolnych ustawień.



△ OSTRZEŻENIE: Nie używaj tej odśnieżarki na powierzchniach żwirowych, ponieważ żwir może zostać łatwo nabrany przez ślimaka, co może spowodować obrażenia obsługi lub uszkodzenie odśnieżarki.

. Ustaw płozy po poluzowaniu czterech kołnierzowych nakrętek zabezpieczających i śrub zamkowych. Ustaw płozy na požądaną pozycję.

. Upewnij się, że cała dolna część płozy spoczywa na ziemi, aby zapobiec nierównomiernemu zużyciu płóz. Dokręć porządnie nakrętki i śruby.

KONSERWACJA

△ OSTRZEŻENIE: Przed smarowaniem, naprawą lub kontrolą zawsze odłączaj wszystkie elementy sterowania i zatrzymaj silnik. Oczekaj do zupełnego zatrzymania ruchomych części. Odłącz kabel świecy zapłonowej, aby nie dopuścić do nieumyślnego uruchomienia silnika. Podczas użytkowania i regulacji lub napraw zawsze używaj okularów ochronnych.

Konserwacja silnika

! OSTRZEŻENIE! Jeśli chcesz zapobiec przypadkowemu ruchowi maszyny, przed jakąkolwiek konserwacją zatrzymaj silnik i ustaw włącznik silnika w pozycji WYŁĄCZONE.

Regularne kontrole i regulacja silnika są konieczne, jeśli ma zostać zapewniona wysoka wydajność silnika oraz jego długa żywotność. Wymagana częstotliwość konserwacji i czynności konserwacji, które muszą być

przeprowadzane, opisano w poniższej tabeli. Postępuj według częstotliwości godzinowej lub kalendarzowej, w zależności od tego, który termin nastanie wcześniej. Przy pracy w trudnych warunkach konieczna jest częstsza konserwacja.

Plan konserwacji

czynności	Pierwsze 5 godzin	Po każdym użyciu	Co sezon lub po 25 godzinach	Co sezon lub po 50 godzinach	Co sezon lub po 100 godzinach	Dane serwisowe
Kontrola oleju silnikowego		●				
Wymiana oleju silnikowego	●			●		
Kontrola świecy zapłonowej			●			
Konserwacja świecy zapłonowej					●	
Wyczyszczenie rury wydechowej					●	

Wymiana oleju silnikowego

UWAGA: Kontroluj ilość oleju przed każdym użyciem, aby się upewnić, czy w silniku jest właściwa ilość oleju. Patrz Kontrola ilości oleju w rozdziale Eksploatacja.

1. Usuń paliwo ze zbiornika paliwa przez bieg silnika do zupełnego zużycia paliwa. Upewnij się, że zamknięta jest nakrętka zbiornika paliwa. Ogrzej silnik.
2. Umieść pod spust odpowiedni pojemnik na spuszczonego oleju.
3. Zdejmij spust paliwa.
4. Przechyl silnik, aby doszło do wypuszczenia oleju do odpowiedniego pojemnika. Zużyty olej należy zutylizować zgodnie z lokalnymi przepisami.
5. Przykręć nakrętkę spustu i dobrze ją dokręć.
6. Uzupełnij do silnika zalecany typ oleju i skontroluj ilość oleju. Więcej szczegółów w części Eksploatacja.
7. Zakręć z powrotem nakrętkę/miarkę oleju.

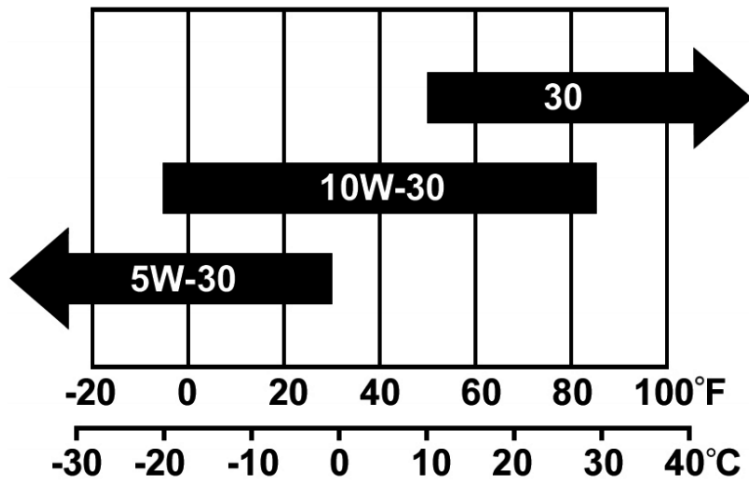


UWAGA: Po manipulacji użytym olejem jak najszybciej umyj ręce mydłem i wodą.

UWAGA: Przeprowadź utylizację zużytego oleju tak, aby nie doszło do zagrożenia środowiska naturalnego. Zużyty olej oddaj do punktu zbiórki zapewniającego jego recykling.

Zalecenia dotyczące oleju

Do określenia lepkości oleju podczas uzupełniania oleju korzystaj z poniższej tabeli. Ilość oleju w silniku wynosi 0,5 l. Nie dolewaj nadmiernej ilości. Użyj oleju silnikowego do silników czterosurowych lub odpowiedniego detergentowego oleju silnikowego wysokiej jakości tak, aby spełniał lub przekraczał wymagania producenta silnika. Patrz rys. 18



⚠ UWAGA: NIE UŻYWAJ olejów niedetergentowych ani olejów do silników dwusuwowych. Takie oleje mogą spowodować skrócenie żywotności silnika.

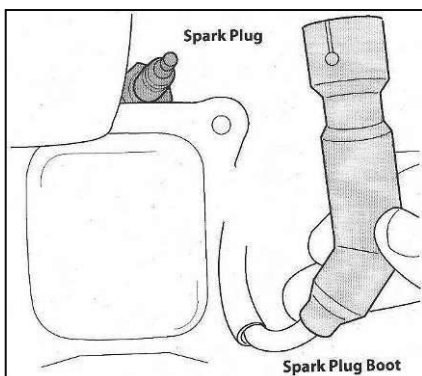
Świeca zapłonowa

⚠ OSTRZEŻENIE! NIE KONTROLUJ iskry, jeśli świeca zapłonowa jest zdemontowana. NIE PRZEKRĘCAJ silnika, jeśli świeca zapłonowa jest zdemontowana.

⚠ OSTRZEŻENIE! Jeśli silnik pracował, tłumik rury wydechowej jest bardzo gorący. Uważaj, aby nie doszło do kontaktu z tłumikiem rury wydechowej.

Świeca zapłonowa powinna mieć prawidłowo nastawioną szczelinę. Na świecy nie powinny się znajdować żadne osady, aby było zapewnione prawidłowe działanie silnika.

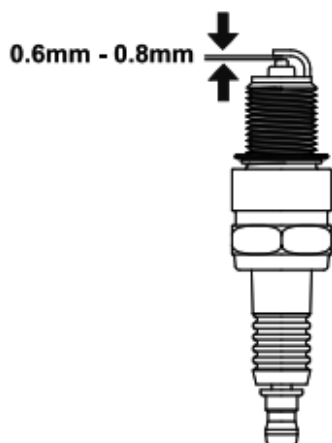
1. Zdejmij końcówkę kabla ze świecy zapłonowej, a do jej demontażu użyj klucza przeznaczony do demontażu świecy zapłonowej. Patrz rys. 19



Rys. 19

2. Dokonaj wizualnej kontroli świecy zapłonowej. Jeśli świeca zapłonowa jest zużyta, jeśli izolator jest pęknięty lub się ułamał, wymień ją. Jeśli świeca zapłonowa będzie ponownie wykorzystana, wyczyść ją drucianą szczotką.

3. Zmierz szczelinę na elektrodach świecy zapłonowej stalową miarką. Jeśli to konieczne, wyreguluj szczelinę przez odgięcie zewnętrznej elektrody. Szczelina na elektrodach musi wynosić 0,6–0,8 mm. Patrz rys. 20



4. Sprawdź stan podkładki świecy zapłonowej i przykręć świecę zapłonową do cylindra ręką, aby zapobiec uszkodzeniu gwintu.
5. Po przykręceniu dokręć świecę zapłonową odpowiednim kluczem, aby doszło do przyciśnięcia podkładki.

UWAGA: Przy instalacji nowej świecy zapłonowej. Po przykręceniu dokręć nową świecę zapłonową jeszcze o 1/2 obrotu, aby przycisnąć podkładkę. Przy instalacji używanej świecy zapłonowej dokręć ją jeszcze o 1/8 do 1/4 obrotu, aby przycisnąć podkładkę.

! UWAGA! Świeca zapłonowa musi być dobrze dokręcona. Luźna świeca zapłonowa bardzo mocno się rozgrzewa i może spowodować uszkodzenie silnika.

Czyszczenie silnika

Jeśli silnik był na chodzie. Przed czyszczeniem odczekaj przynajmniej pół godziny do ostygnięcia. Regularnie usuwaj zanieczyszczenia zebrane na silniku.

! UWAGA! Podczas czyszczenia nie pryskaj na silnik wodą, ponieważ woda mogłaby zanieczyścić paliwo. W przypadku użycia węża ogrodowego lub myjki ciśnieniowej może dojść do przeniknięcia wody do otworu rury wydechowej. Woda, która przedostanie się do silnika przez rurę wydechową, może dostać się do cylindra i spowodować jego uszkodzenie.

! OSTRZEŻENIE! Nagromadzenie zanieczyszczeń w okolicach rury wydechowej może spowodować pożar. Kontroluj i czyść przed każdym użyciem urządzenia.

△ OSTRZEŻENIE: Jeśli trzeba przeprowadzić jakąkolwiek regulację przy włączonym silniku (na przykład gaźnik), nie zbliżaj się do ruchomych części. Uważaj na rurę wydechową, silnik i inne gorące powierzchnie.

Przechowywanie po zakończeniu sezonu

Z silników, które zostaną odstawię na dłużej niż 30 dni, należy spuścić paliwo, aby zapobiec jego starzeniu się i zeskleniu się w systemie paliwowym lub częściach gaźnika. Jeśli benzyna w silniku zdegraduje podczas przechowywania, należy przeprowadzić serwisowanie lub wymianę gaźnika i innych części systemu paliwowego.

1. Usuń całe paliwo ze zbiornika przez chód silnika aż do jego zatrzymania.
2. Wymień olej silnikowy.
3. Odkręć świecę zapłonową i nalej do cylindra około 30 ml czystego oleju silnikowego. Kilka razy pociągnij za zwijany rozrusznik, aby doszło do naniesienia oleju na ściany cylindra i zakręć z powrotem świecę zapłonową.
4. Usuń zanieczyszczenia znajdujące się przy silniku i pod nim, w pobliżu oraz za tłumikiem rury wydechowej. Na wszystkie miejsca zagrożone korozją nanieś cienką warstwę oleju.
 - Umieść silnik w czystym, suchym i dobrze wentylowanym miejscu, w wystarczającej odległości od urządzeń korzystających z otwartego płomienia, takich jak kotły, podgrzewacze wody, suszarki itp. W pobliżu przechowywanego silnika nie należy używać żadnych silników elektrycznych, w których dochodzi do iskrzenia ani nie należy używać narzędzi elektrycznych.
 - Jeśli to możliwe, nie umieszczaj silnika w miejscu o dużej wilgotności.
 - Przechowuj silnik w pozycji poziomej. Przechylenie silnika może spowodować wyciek paliwa lub oleju.

Dźwignia biegów

Nasmaruj wał biegów smarem 6-w-1 (dostępne u sprzedawców pojazdów) przynajmniej raz na sezon lub po każdych 25 godzinach pracy.

WAŻNE: Dbaj, aby smary lub oleje nie dostały się na gumowe koło cierne ani aluminiową płytę napędu.

Sterowanie kierunkiem otworu wylotowego

Przekładnię ślimakową do sterowania kierunkiem otworu wylotowego należy smarować smarem wielofunkcyjnym do pojazdów.

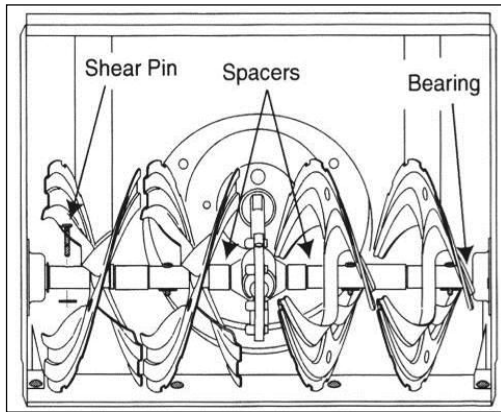
Skrzynia biegów

Skrzynia biegów jest wypełniona smarem fabrycznie. Podczas wymiany oleju należy ją lekko posmarować. Jeśli z jakiegokolwiek powodu dojdzie do demontażu skrzyni biegów, wlej do niej 60 ml smaru Shell Alvania grease EPR00. Przed ponownym montażem usuń stary kit i użyj nowego kitu.

WAŻNE: Nie uzupełniaj do skrzyni biegów nadmiernej ilości smaru, ponieważ mogłoby dojść do uszkodzenia kitu.

Wał ślimaka

Przynajmniej raz na rok przeprowadź demontaż kołków montażowych z wału ślimaka. Przynajmniej raz na sezon należy wtrysnąć do wału smar i posmarować plastikowe łożyska ślimaka.



Łożyska ślimaka

W każdym sezonie smaruj olejem maszynowym łożyska ślimaka i łożyska na bocznej stronie części ramy.

Napęd i mechanizm biegów

Należy smarować przynajmniej raz na sezon lub po 25 godzinach pracy. Zdejmij osłonę i przynajmniej raz na rok posmaruj wszystkie łańcuchy, koła zębate, przekładnie, łożyska, wały i mechanizm biegów. Użyj oleju silnikowego lub smaru w spreju. **Nie dopuść, aby olej dostał się na gumę koła ciernego ani na aluminiową płytę napędu.**

PRZECHOWYWANIE

Przygotowanie silnika



OSTRZEŻENIE: Nigdy nie przechowuj odśnieżarki z paliwem w zbiorniku wewnątrz budynków w źle wentylowanych miejscach, gdzie opary paliwa mogą dostać się w pobliże otwartego płomienia, źródła iskrzenia lub płomyka kontrolnego, jak na przykład w pobliżu pieców, podgrzewaczy wody, suszarek do bielizny lub urządzeń gazowych.

UWAGA: Przy przechowywaniu maszyny należy zapobiec osadzeniu się stałych resztek paliwa w częściach systemu paliwowego, takich jak gaźnik, filtr paliwa, przewody paliwa lub zbiornik.

UWAGA: Mieszanki paliwa z alkoholem (gazohol lub etanol czy metan) mogą wiązać wilgotność, co podczas przechowywania może doprowadzić do separacji i tworzenia kwasów. Opary kwasów mogą podczas przechowywania uszkodzić system paliwowy silnika.

Aby zapobiec problemom z silnikiem, przed odstawieniem silnika do przechowywania na więcej niż 30 dni należy opróżnić system paliwa. Przygotowując odśnieżarkę do przechowywania postępuj według następujących wskazówek:



OSTRZEŻENIE: Spuść paliwo do kanistra. Wykonaj tę czynność na zewnątrz, w miejscu, w którym nie ma dostępu do otwartego płomienia. Upewnij się, że silnik jest zimny. Nie pal. Paliwo pozostawione w silniku przy ciepłej pogodzie ulegnie degradacji i dojdzie do poważnych problemów przy rozruchu.

Usuń całą benzynę z gaźnika i zbiornika paliwa, aby nie doszło do powstawania stałych osadów paliwa w tych częściach i do uszkodzenia silnika.

Zostaw silnik na chodzie, aż do opróżnienia zbiornika paliwa i zatrzymania silnika z powodu braku paliwa.

Spuść paliwo z gaźnika przy pomocy skośnej śruby na dole gaźnika, znajdującej się w zbiorniku gaźnika.



OSTRZEŻENIE: Nie spuszczać paliwa z gaźnika, jeśli użyto stabilizatora paliwa. Nigdy nie używaj w zbiorniku paliwa środków czyszczących do silnika lub gaźnika, ponieważ mogłyby to spowodować ich trwałe uszkodzenie.

UWAGA: Stabilizator paliwa jest dopuszczalną alternatywą do minimalizacji powstawania osadów stałych resztek paliwa podczas magazynowania. Dodawaj stabilizator do benzyny w zbiorniku paliwa lub w kanistrze. Zawsze przestrzegaj proporcji mieszaniny podanych na opakowaniu stabilizatora. Po dodaniu stabilizatora pozostaw silnik przynajmniej 10 minut na chodzie, aby stabilizator dostał się do gaźnika. Nie spuszczać paliwa z gaźnika, jeśli użyto stabilizatora paliwa.

Zdemontuj świecę zapłonową i przez otwór na świecę zapłonową wlej do cylindra około 30 ml oleju silnikowego. Przykryj otwór świecy zapłonowej ścierką i wykonaj kilka obrotów silnika, aby doszło do naniesienia oleju na ścianki cylindra. Przykręć z powrotem świecę zapłonową.

Przygotowanie odśnieżarki

Przy przechowywaniu odśnieżarki w źle wentylowanych lub metalowych halach należy zapobiegać korozji. Części zagrożone korozją, zwłaszcza łańcuchy, sprężyny, łożyska i kable, pokryj cienką warstwą lekkiego oleju lub silikonu.

Usuń wszystkie zanieczyszczenia z powierzchni silnika i całego urządzenia.

Przestrzegaj wskazówek smarowania zawartych w rozdziale Konserwacja w niniejszej instrukcji obsługi.

Przechowuj maszynę w czystym i suchym miejscu.

DIAGNOSTYKA I ROZWIĄZYWANIE PROBLEMÓW

Problem	Przyczyna	Usuwanie usterek
Nie można uruchomić silnika	<ol style="list-style-type: none">1. Pusty zbiornik paliwa lub zwiędnięte paliwo.2. Zapchane przewody paliwa3. Odłączony kabel świecy zapłonowej4. Uszkodzona świeca zapłonowa5. Silnik zalany paliwem przez użycie pompki6. Regulacja gazu jest w pozycji ŻÓŁW	<ol style="list-style-type: none">1. Napełnij zbiornik czystym i świeżym paliwem.2. Wyczyść przewody paliwa.3. Podłącz kabel do świecy zapłonowej.4. Wyczyść świecę zapłonową. Ustaw szczelinę lub wymień świecę zapłonową.5. Zdemontuj świecę i wykonaj obrót silnikiem.6. Ustaw regulację gazu w pozycji z symbolem ZAJĄCA.

Silnik pracuje nieregularnie	<ol style="list-style-type: none"> 1. Silnik pracuje ze ssaniem. 2. Zablokowane przewody paliwa lub zwietrzałe paliwo. 3. Woda lub zanieczyszczenia w systemie paliwowym. 4. Brak regulacji gaźnika. 	<ol style="list-style-type: none"> 1. Ustaw dźwignię ssania w pozycji WYŁĄCZONE. 2. Wyczyść przewody paliwa i wlej czyste i świeże paliwo. Spuść paliwo z gaźnika. 3. Skontaktuj się z autoryzowanym serwisem. 4. Skontaktuj się z autoryzowanym serwisem.
Silnik się przegrzewa	<ol style="list-style-type: none"> 1. Brak regulacji gaźnika 	<ol style="list-style-type: none"> 1. Skontaktuj się z autoryzowanym serwisem.
Utrata mocy	<ol style="list-style-type: none"> 1. Poluzowany kabel świecy zapłonowej 2. Zanieczyszczony otwór odpowietrzający w nakrętce zbiornika paliwa. 	<ol style="list-style-type: none"> 1. Podłącz prawidłowo kabel świecy zapłonowej. 2. Wyczyść otwór odpowietrzający.
Nadmierne drgania	<ol style="list-style-type: none"> 1. Luźne części lub uszkodzony ślimak 	<ol style="list-style-type: none"> 1. Natychmiast zatrzymaj silnik i odłącz kabel świecy zapłonowej. Sprawdź możliwe uszkodzenia. Dokręć śruby i nakrętki. Jeśli to konieczne, dokonaj naprawy. Jeśli problem nie został rozwiązany, przekaż naprawę autoryzowanemu serwisowi.
Doszło do awarii napędu urządzenia	<ol style="list-style-type: none"> 1. Zbyt luźny lub uszkodzony pasek napędowy 	<ol style="list-style-type: none"> 1. Skontaktuj się z autoryzowanym serwisem.
Ślimak wciąż się obraca	<ol style="list-style-type: none"> 1. Brak regulacji linki. 	<ol style="list-style-type: none"> 1. Ustaw ślimak według wskazówek zawartych w części „Regulacja linki ślimaka”.
Urządzenie nie odrzuca śniegu	<ol style="list-style-type: none"> 1. Zatkany otwór wylotowy. 2. Ucięte kołki zabezpieczające 3. W ślimaku utkwilo ciało obce. 4. Brak regulacji linki sterowania ślimakiem. 5. Poluzowany lub uszkodzony pasek ślimaka. 	<ol style="list-style-type: none"> 1. Zatrzymaj silnik i odłącz kabel świecy zapłonowej. Wyczyszczenie otworu wylotowego i wnętrza obudowy ślimaka przy pomocy przeznaczonego do tego narzędzia lub odpowiedniego drążka. 2. Wymień kołki zabezpieczające. 3. Natychmiast zatrzymaj silnik i odłącz kabel świecy zapłonowej. Usuń ze ślimaka przedmiot, który w nim utkwił.

		<ol style="list-style-type: none">4. Wyreguluj linkę sterowania ślimakiem.5. Wymień pasek ślimaka.
--	--	---



DVOSTOPENJSKA SNEŽNA FREZA Z BENCINSKIM MOTORJEM

RPST 6065

(Prevod originalnih navodil za uporabo)




OPOZORILO:

Prosimo, da pred uporabo naprave skrbno preberete navodila.

OPIS OZNAK

Oznake v teh navodilih se uporabljajo za opozarjanje na možne nevarnosti. Dobro razumevanje varnostnih oznak je ključnega pomena. Samo opozorilo ni dovolj, da prepreči nevarnosti in poškodbe med delom.

	Ta oznaka pred tekstom označuje nevarnost, svarilo ali nujnost varnostnih ukrepov. Neupoštevanje tega opozorila lahko privede do vaših poškodb ali poškodb drugih oseb. Da bi zmanjšali tveganje poškodb, požara ali električnega udara, vedno upoštevajte navedena opozorila.
	POZOR! Preberite navodila za uporabo. Pred vsako uporabo preberite ustrezno poglavje iz navodil.
	Upoštevajte vse evropske standarde za ta izdelek.
	Preprečite dostop nepooblaščenim osebam.
	NEVARNOST LETEČIH PREDMETOV Nikoli ne usmerjajte izmetnega žleba proti drugim osebam ali predmetom.
	Ne dotikajte se vrtečih delov, dokler se naprava popolnoma ne ustavi.
	Preprečite poškodbe, ki ji lahko povzročijo vrteči se deli - roke, noge in oblačila držite v varni razdalji.
	Preden počistite blokiran izmetni žleb, ustavite motor! Za odstranitev blokade uporabite temu namenjeno orodje. Nikoli ga ne čistite z golimi rokami.
	Če je stroj v pogonu, držite roke v varni razdalji od vhodnega in izmetnega žleba.
	Uporabite zaščito za oči.
	Uporabite zaščito za sluh.
	Da zaščitite noge, nosite zaščitne čevlje.
	Zagon motorja ustvarja iskre. Iskrenje lahko povzroči vžig vnetljivih plinov v bližini motorja.
	V bližini te naprave je strogo prepovedano kaditi ali uporabljati odprt ogenj.
	Ne dotikajte se vročega dušilca izpuha ali cilindra. To lahko povzroči opekline. Ti deli so med delovanjem motorja zelo vroči. Deli ostanejo vroči tudi po ustavitvi motorja.
	V motorju se ustvarja ogljikov monoksid, ki je brezbarven strupen plin brez vonja. Vdihavanje ogljikovega monoksida lahko povzroči fizično slabost, nezavest ali celo smrt.

	Nadzorna ročica polža
	Nadzorna ročica pogona

VARNOSTNA OPOZORILA

POMEMBNO

PRED UPORABO PAZLJIVO PREBERITE. SHRANITE ZA BODOČO UPORABO.



NEVARNOST: To napravo morate uporabljati v skladu s predpisi varnostne uporabe, ki so naštetih v teh navodilih. Enako kot pri drugih napravah s pogonom lahko malomarnost ali napačna uporaba povzroči poškodbe. Ta naprava lahko povzroči amputacijo rok ali nog in odbijanje predmetov. Neupoštevanje sledečih navodil lahko povzroči hude ali celo smrtne poškodbe.



OPOZORILO: Ta simbol opozarja na pomembna varnostna navodila, katerih neupoštevanje lahko ogrozi varnost uporabnika, drugih oseb ali materialno škodo. Pred uporabo te naprave preberite in upoštevajte vsa navodila za uporabo. Neupoštevanje teh navodil lahko povzroči telesne poškodbe.

Vaša odgovornost: Omejite uporabo naprave na osebe, ki so prebrale in razumejo navodila ter bodo upoštevale opozorila in navodila za uporabo te naprave.

POMEMBNO

Ta snežna freza lahko povzroči amputacijo rok ali nog in odbijanje predmetov. Neupoštevanje sledečih navodil lahko povzroči hude poškodbe.

Usposabljanje

- 1) Pazljivo preberite navodila za uporabo in servis. V celoti se seznanite z vsemi krmilnimi elementi in s pravilno uporabo naprave. Naučite se hitro ustaviti in izklopiti napravo. Pred montažo in uporabo te naprave preberite in upoštevajte vsa navodila za uporabo, ki so naštetih v teh navodilih ali na napravi. Ta navodila shranite na varno mesto, za prihodnjo in redno uporabo ter za naročanje rezervnih delov.
- 2) Nikoli ne dovolite otroku, da bi uporabljal ta stroj. Odrasle osebe brez ustreznega usposabljanja ne smejo uporabljati te naprave.
- 3) Leteči predmeti lahko povzročijo resne poškodbe oseb. Določite smer odmetavanja snega, da bi preprečili kopičenje snega na cestah, zraven oseb itd.
- 4) Preprečite dostop drugim osebam na delovno območje, zlasti majhnim otrokom in hišnim ljubljencem. Držite jih v varni razdalji vsaj 15 m od stroja. Če kdo vstopi v delovno območje, takoj izklopite napravo.
- 5) Hodite previdno, da vam ne spodrsne.

Priprava

- 1) V celoti preverite območje, kjer boste uporabili napravo. Odstranite vse preproge, časopise, sani, plošče, žice in druge predmete, ki jih lahko motor/polž odbije.
- 2) Vsaka naprava z motorjem lahko pri svojem delovanju odbije predmete v oči prisotnih oseb. Zato med uporabo, vzdrževanjem ali popravili vedno uporabljajte zaščitna očala ali drugo primerno zaščito za oči. Leteči predmeti lahko povzročijo hude poškodbe vida.
- 3) Napravo vedno uporabljajte v primernih zimskih oblačilih. Ne nosite ohlapnih oblačil, ki jih lahko ujamejo vrteči se deli. Ne nosite nakita, dolgih šalov ali drugih oblačil, ki jih lahko ujamejo vrteči se deli. Uporabite primerno obutev s protizdrsnim podplatom.

- 4) Nastavite višino ohišja tako, da je v zadostni višini nad kamnitimi površinami.
- 5) Pred zagonom motorja izklopite vse kontrole in prestavite v nevtralno prestavo.
- 6) Nikoli ne posegajte v stroj, medtem ko motor deluje, razen če je to v navodilih za uporabo natančno določeno.
- 7) Preden začnete odmetavati sneg, počakajte, da se motor in naprava prilagodita na delovno temperaturo.
- 8) Pri ravnanju z bencinom bodite zelo previdni, da preprečite poškodbe oseb ali materialno škodo. Bencin je zelo vnetljiv in hlapi so eksplozivni. Če se z bencinom polijete po oblačilih, ki se lahko vnamejo, lahko pride do resnih poškodb. Operite si kožo in takoj zamenjajte oblačila. Z gorivom ravnajte zelo previdno, saj je zelo vnetljivo.
- 9) Uporabite le posode, namenjene shranjevanju bencina.
- 10) Ugasnite cigarete, cigare in druge vire vžiga.
- 11) Gorivo polnite zelo previdno in samo na prostem. Goriva nikoli ne polnite v hiši, garaži ali drugi zgradbi.
- 12) Nikoli ne odstranite pokrovčka ali nalivajte goriva, medtem ko motor deluje ali ko je še vroč.
- 13) Pred dolivanjem goriva pustite motor vsaj dve minuti, da se dobro ohladi.
- 14) V rezervoar nikoli ne dolivajte prekomerne količine goriva. Rezervoar za gorivo napolnite tako, da nivo goriva ne presega rdečega indikatorja (slika 10) in je v rezervoarju dovolj prostora za širjenje goriva.
- 15) Posode nikoli ne polnite v vozilih ali na tovornjaku ali prikolici. Pred polnjenjem posodo vedno postavite na tla.
- 16) Če je mogoče, odstranite napravo z motornim pogonom iz tovornjaka ali prikolice in jo napolnite na tleh. Če to ni mogoče, prenosno posodo raje napolnite s pištolo za polnjenje goriva.
- 17) Polnilno pištolo ves čas polnjenja držite v kontaktu z robom posode ali rezervoarja naprave. Ne uporabljajte polnilne pištole z varovalko.
- 18) Tesno privijte pokrovček rezervoarja.
- 19) Če pride do razlitja, takoj obrišite motor in celotno napravo. Napravo premaknite na drugo mesto. Pred zagonom motorja počakajte 5 minut.
- 20) Nikoli ne shranjujte goriv ali posod z gorivom na mestih, kjer je odprt plamen, vir isker ali naprave s kontrolnim plamenom (kot je plinski grelnik vode, električni grelec itd.).
- 21) Pred shranjevanjem pustite motor vsaj 5 minut, da se ohladi.
- 22) Če z gorivom polijete svojo obleko, jo takoj zamenjajte.

Obratovanje

- 1) Rok in nog ne približujte vrtečim se delom, ki so znotraj ohišja polža / rotorja ali odtočnega čepa. Kontakt z vrtečimi se deli lahko povzroči amputacijo rok ali nog. Vedno stojte v varni razdalji od izmetnega žleba.
- 2) Če naletite na tujek, ugasnite motor, odklopite kabel s svečke, skrbno preverite snežno frezo, če je poškodovana. Pred ponovnim zagonom odpravite morebitne poškodbe.
- 3) Napravo (motor) ugasnite vedno, ko zapustite delovno območje, prilagajate napravo, čistite izmetni žleb ali izvajate druga popravila.
- 4) Med čiščenjem, popravili ali preverjanjem snežne freze ustavite motor in se prepričajte, da so polž / rotor, kot tudi vsi vrteči se deli, pravilno ustavljeni. Odklopite kabel z vžigalne svečke in ga držite v varni razdalji od vžigalne svečke, da preprečite nehoten zagon.
- 5) Krmilna ročica polža / rotorja je varnostna naprava. Nikoli ne prekinite te varnostne funkcije. V tem primeru postane naprava zelo nevarna in lahko povzroči poškodbe oseb.
- 6) Krmilne ročice se morajo enostavno upravljati v obe smeri in se pri sprostitvi samodejno vrniti v izklopljen položaj.
- 7) Ne zaganjajte motorja v zaprtih prostorih, razen če ga zaženete z namenom premestitve snežne freze iz ene zgradbe v drugo. Odprite zunanja vrata. Izpušni plini so zelo nevarni. Izpušni plini motorja vsebujejo ogljikov monoksid, strupen plin brez vonja.
- 8) Ne upravljajte naprave, če ste pod vplivom alkohola, zdravil ali drog.
- 9) Pri premikanju stroja na makadamu bodite zelo previdni. Pazite na skrite nevarnosti in cestni promet.
- 10) Pri spreminjanju smeri in uporabi naprave na naklonjenem terenu bodite zelo previdni.
- 11) Smer odmetavanja snega vedno dobro načrtujte, da snega ne mečete na okna, avtomobile, stene hiš itd. S tem preprečite možne poškodbe premoženja ali drugih oseb.
- 12) Izogibajte se preobremenitvam naprave z metanjem prekomerne količine snega.
- 13) Pri transportu ali ko se stroj ne uporablja, odklopite pogon polža / rotorja naprave.
- 14) Na spolzkih površinah naprave nikoli ne uporabljajte pri visoki hitrosti. Med vožnjo nazaj glejte dol in za sabo ter bodite zelo previdni.
- 15) Nikoli ne uporabljajte snežne freze brez pravilno nameščenih zaščitnih pokrovov, ohišja in druge varnostne opreme.
- 16) Nikoli ne usmerjajte izmeta snega na osebe ali kraje, kjer lahko povzročite poškodbe. Nikoli ne usmerjajte izmeta snega na blizu stoječe osebe in ne dopustite, da bi druge osebe stale pred napravo. Osebe in otroci, ki stojijo zraven, naj bojo v varnostni razdalji.
- 17) Nikoli ne uporabljajte te naprave v primeru slabe vidljivosti ali nezadostne osvetlitve. Vedno vzdržujete enakomeren položaj in čvrsto držite ročaje naprave. Hodite, nikoli ne tecite.
- 18) Nikoli ne vstavljajte rok v izmetni žleb ali v odprtine ohišja. Za odstranitev blokade v izmetnem žlebu vedno uporabite temu namenjeno orodje. Ne čistite blokad v izmetnem žlebu, če je motor v pogonu. Preden odstranite blokado, vedno izklopite motor in počakajte zraven naprave, da se vsi vrteči se deli ustavijo.
- 19) Nikoli ne uporabljajte te snežne freze v bližini steklenih površin, avtomobilov, oken, izhodov itd., ne da bi pravilno nastavili kot metanja snega. Otroci in domači ljubljenci naj bojo v varnostni razdalji.
- 20) Nikoli se ne dotikajte vročega motorja ali izpušne cevi.
- 21) Če naprava začne neobičajno vibrirati, takoj ustavite motor in izvlecite kabel s svečke. Takoj poiščite vzrok težave. Vibracije so večinoma znak, da je nekaj narobe. Preden spet zaženete motor, vedno odpravite vse napake.
- 22) Preden zapustite delovni položaj (na ročajih naprave), izključite vse krmilne ročice in zaustavite motor. Preden počistite blokado izmetnega žleba ali začnete s prilagajanjem naprave, vedno počakajte, da se

polž / rotor popolnoma ustavi.

- 23) Uporabite samo opremo in dodatke, ki jih je odobril proizvajalec te snežne freze.
- 24) Ne čistite snega prečno po pobočju. Bodite zelo previdni pri spremembi smeri na pobočju. Izogibajte se strmih pobočij.
- 25) Če se najdete v situaciji, ki ni opisana v teh navodilih, bodite previdni in pozorni. Za pomoč se obrnite na pooblaščen servisni center.

Vzdrževanje in skladiščenje

- 1) Redno preverjajte strižne vijake, matice in vijake motorja. Zategnite vse vijake tako, da je naprava vedno v varnem delovnem stanju. Prav tako preglejte, da stroj ni poškodovan.
- 2) Stroja nikoli ne shranjujte z bencinom v rezervoarju v stavbah, kjer lahko hlapi pridejo v stik z odprtim plamenom ali iskro in kjer se nahajajo viri vžiga, kot so plinski grelniki vode, elektronski grelniki itd. Pustite, da se motor ohladi, preden stroj skladiščite.
- 3) Pred dolgotrajnim skladiščenjem vedno preverite priporočila in navodila, ki vsebujejo pomembne informacije.
- 4) Nikoli ne prilagajajte varnostne opreme. Redno preverjajte njeno pravilno delovanje. Za več informacij si oglejte poglavje o čiščenju in upravljanju v teh navodilih.
- 5) Pred čiščenjem, popravili ali pregledovanjem te naprave vedno izklopite vse krmilne ročice in ustavite motor. Vedno počakajte, da se polž / rotor popolnoma ustavi. Izvlecite kabel z vžigalne svečke, da preprečite nehoten zagon motorja.
- 6) Ne spreminjajte nastavitve regulatorja motorja in ga ne obračajte.
- 7) Zložljive plošče in drsne noge snežne freze so izpostavljene obrabi in poškodbam. Da zagotovite svojo varnost, vedno preverite stanje vseh delov in pri zamenjavi uporabite le originalne nadomestne dele proizvajalca. Uporaba delov, ki ne ustrezajo zahtevam proizvajalca, lahko povzroči slabo delovanje naprave ali varnostno tveganje!
- 8) Preverite varnostne in informacijske nalepke. Če je potrebno, jih zamenjajte.
- 9) Upoštevajte veljavne predpise glede odstranjevanja bencina, olja in drugih nevarnih snovi, da zagotovite varnost okolja.
- 10) Pred skladiščenjem pustite napravo nekaj minut v zagonu, da odstranite ostanke snega in preprečite zamrznitev polža / rotorja.
- 11) Nikoli ne shranjujte goriv ali posod z gorivom na mestih, kje je odprt plamen, vir iskre ali naprave s kontrolnim plamenom, kot je plinski grelnik vode, električni grelec itd.

TEHNIČNI PODATKI

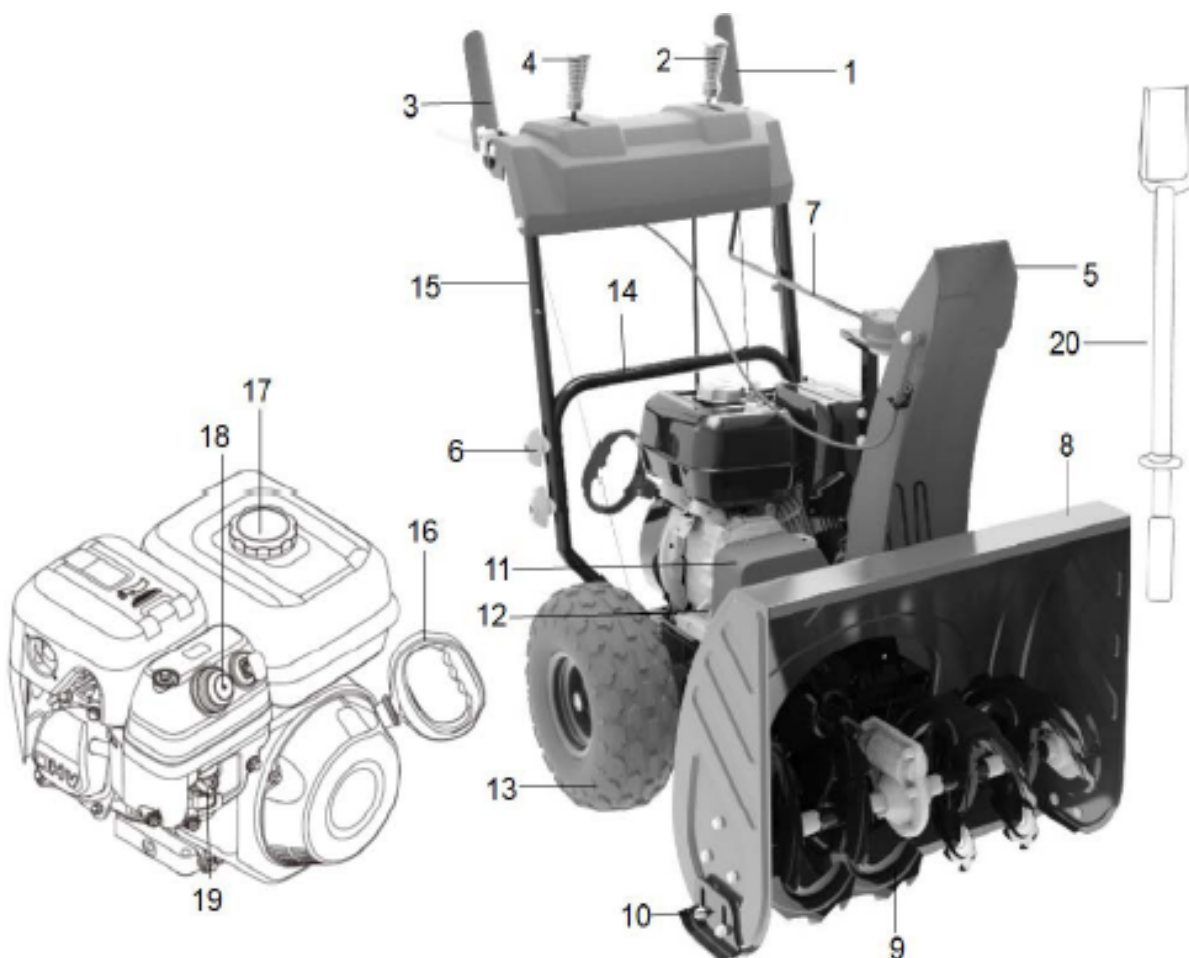
Model	RPST 6065
Tip motorja	Bencinski, štiritaktni, OHV
Prostornina	196 cm ³
Moč motorja (delovni)	4,2 kW / 3 600 min ⁻¹
Zagon	Navijalni zaganjalnik
Volumen rezervoarja goriva	2,6 l
Priporočeno gorivo	Neosvinčeni bencin z okt. št. min. 95
Prostornina posodice olja za mazanje	0,6 l
Priporočeno motorno olje	SAE 5W-30
Delovna širina	60 cm
Neto teža	57kg
Raven zvočnega tlaka LpA	82.4dB(A), K=3 dB(A)
Garantirana raven zvočne moči, LwA	100 dB(A)
Vibracije	5.8 m/s ² , K=1,5 m/s ²

NAMENJENA UPORABA

Ta snežna freza je namenjena čiščenju snega s pločnikov, cest, dvorišč, bencinskih postaj, parkirišč in drugih mest, kjer se kopiči sneg, in sicer z izmetavanjem snega na stran.

Ta snežna freza je namenjena izključno osebni uporabi, ki ni povezana s poslovnimi dejavnostmi.

OPIS NAPRAVE

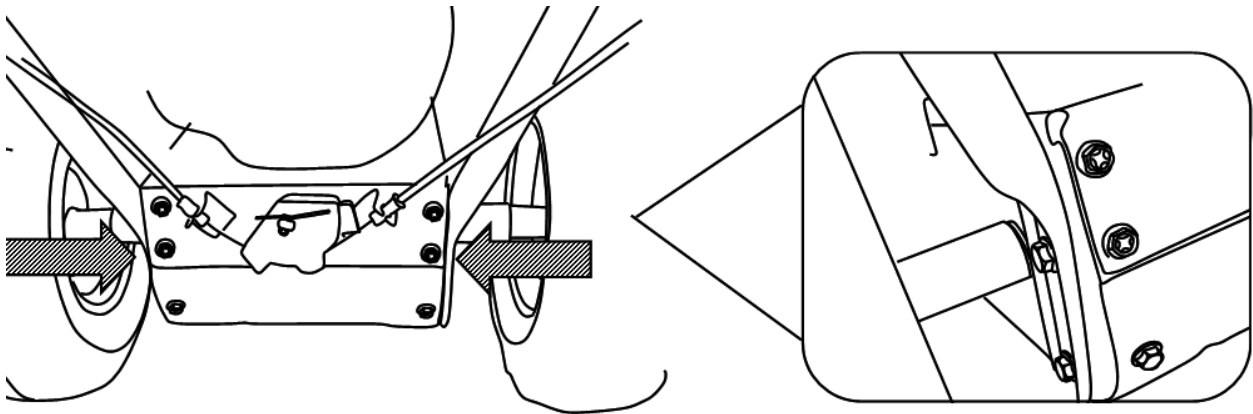


- | | |
|---|---------------------------------|
| 1. Nadzor polža | 12. Pokrovček za polnjenje olja |
| 2. Prestavna ročica | 13. Kolesa |
| 3. Nadzor vožnje | 14. Spodnji ročaj |
| 4. Krmiljenje usmerjevalnika žleba | 15. Zgornji ročaj |
| 5. Deflektor izmetnega žleba | 16. Ročaj zaganjalnika |
| 6. Vpenjalni vijak | 17. Pokrov rezervoarja goriva |
| 7. Krmilna ročica za krmiljenje izmetnega žleba | 18. Črpalka za gorivo |
| 8. Orodje za odstranjevanje blokiranja | 19. Dušilec |
| 9. Polž | 20. Orodje za čiščenje |
| 10. Drsna noga | |
| 11. Pokrov jermena | |

MONTAŽA

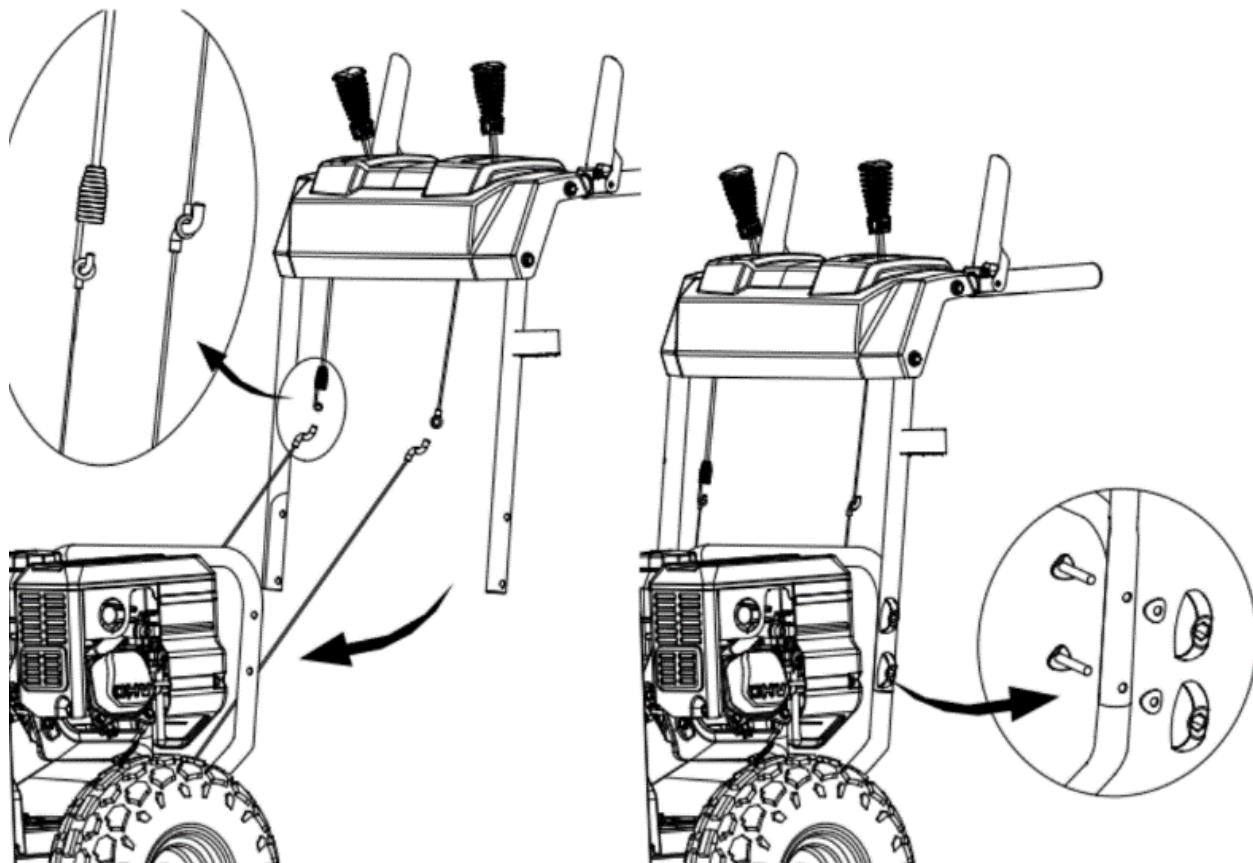
Sestava spodnjega ročaja in okvirja

1. Odstranite vijake in podložke z obeh strani okvirja.
2. Dvignite spodnji ročaj in luknje na spodnjem ročaju poravnajte z luknjami na okvirju.
3. Pritrdite spodnji ročaj in nosilec motorja z vijaki in podložkami, ki ste jih prej odstranili in zategnite s primernim ključem.



Sestava zgornjega ročaja in spodnjega ročaja

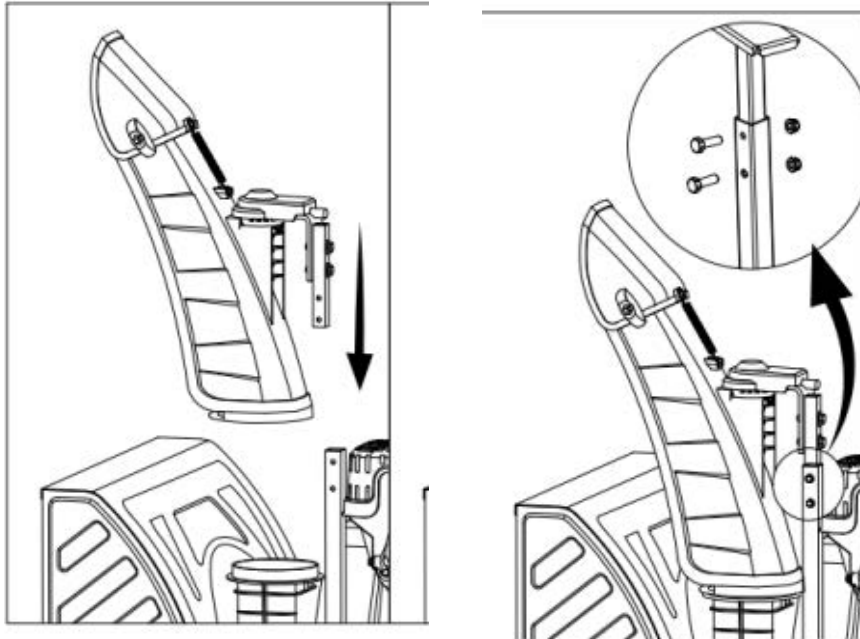
1. Odstranite štiri spodnje plastične matice, podložke in vijake na obeh straneh spodnjega ročaja. Dvignite sestavo zgornjega ročaja, dokler se ne zaskoči v spodnji ročaj.
2. Pritrdite zgornji in spodnji ročaj s štirimi vratnimi vijaki, podložkami in plastičnimi maticami, ki ste jih prej odstranili, in tesno zategnite vse štiri zgornje plastične matice.



Sestava izmetnega žleba

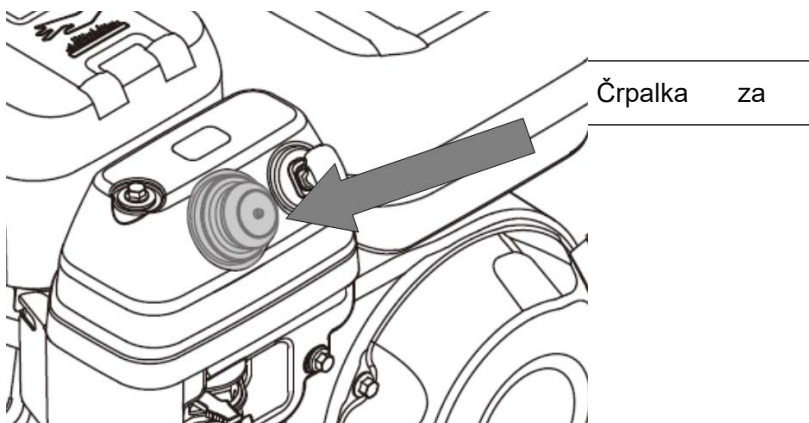
Namestite izmetni žleb in krmilni ročaj na podnožje in ju pritrdite z vijaki in maticami.

Pozor: Vijake vstavite od znotraj navzven.



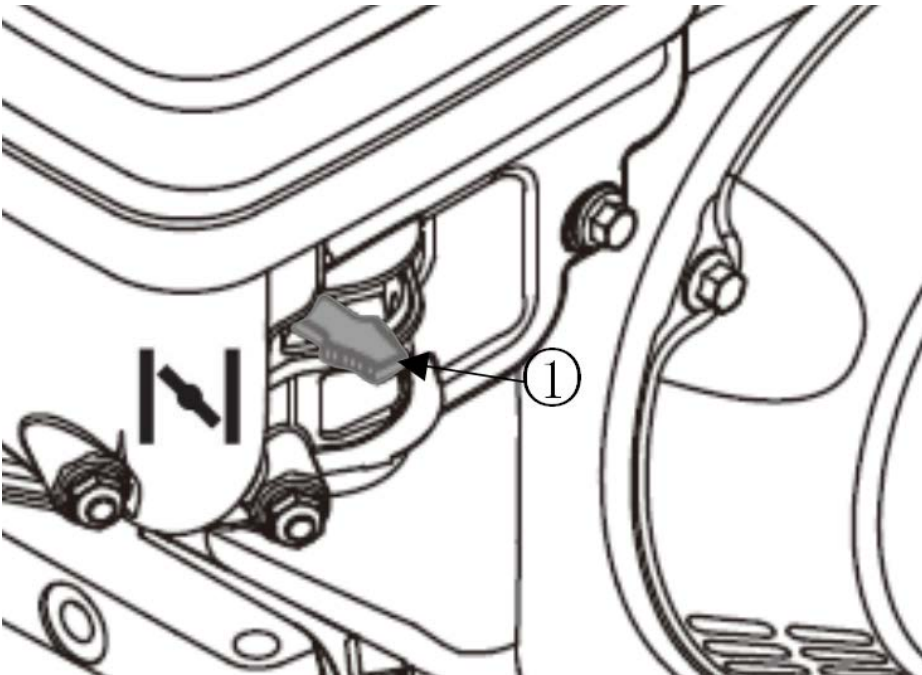
KOMANDE

OPOZORILO: Pred zagonom preberite in upoštevajte vsa navodila in opozorila v navodilih za uporabo.



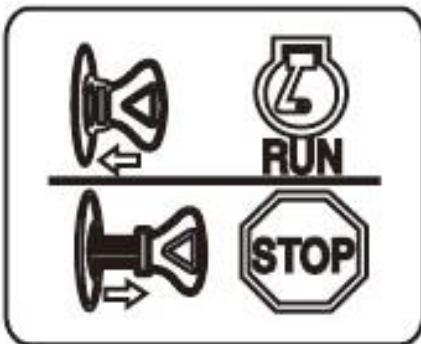
Pritisnite črpalko za gorivo in bencin bo prišel direktno v uplinjač motorja. V hladnem vremenu stisnite to črpalko pred zagonom motorja, zagon bo potem lažje potekal. Pozor! Črpalke ne stisnite več kot trikrat. V tem primeru bo vžigalna svečka poplavljena z gorivom in imeli boste težave z zagonom motorja.

Krmiljenje dušilca in ventila dovoda goriva



Krmiljenje dušilca (1) je na zadnji strani motorja. Z uporabo dušilca zagotovite zaprtje lopute dušilca uplinjača, kar pomaga pri zagonu.

Stikalo motorja



RUN : vstavite ključ

STOP: odstranite ključ

Nadzor plina

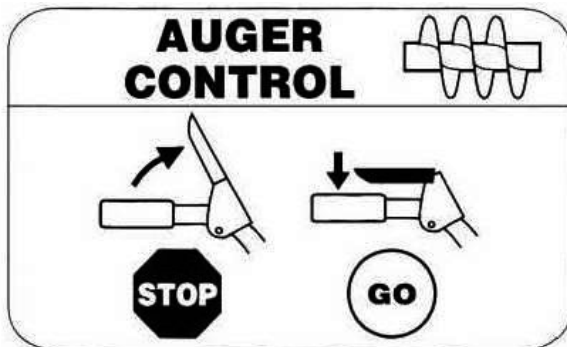
Krmiljenje dušilne lopute je na motorju. Omogoča nadzor vrtljajev motorja.



Najvišja hitrost RPM

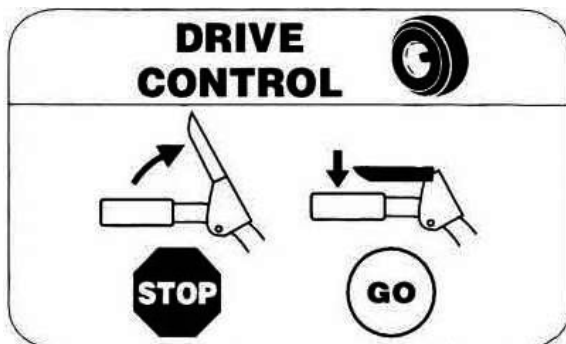
Najmanjša hitrost RPM

Nadzor polža



Nadzor polža je na levem ročaju. S stiskom ročice poženemo polža v gibanje in lahko začnemo z odstranjevanjem snega. Ko spustite ročico, se polž ustavi.

Nadzor vožnje



Nadzor vožnje je na desnem ročaju. S stiskom ročice poženemo stroj v gibanje. Ko spustite ročico, se naprava ustavi.

Prestavna ročica



Prestavno ročico nastavite v eno od petih možnih položajev in s tem prilagajajte smer in hitrost vožnje.

Naprej

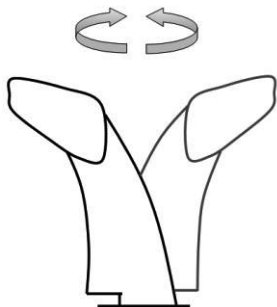
Na razpolago imate štiri hitrosti vožnje naprej (F). Položaj ena (1) je za najnižjo hitrost in položaj (6) za najvišjo hitrost. Hitrost vožnje naprej se postopoma povečuje od položaja 1 do položaja 6. Potegnite prestavno ročico in jo namestite v pozicijo za zeleno hitrost.

Nazaj

Na razpolago sta dve hitrosti vožnje nazaj (R1 in R2).

Pomembno: Preden spremenite hitrost, vedno sprostite krmilno enoto pogona.

Nadzorovanje smeri izmetnega žleba

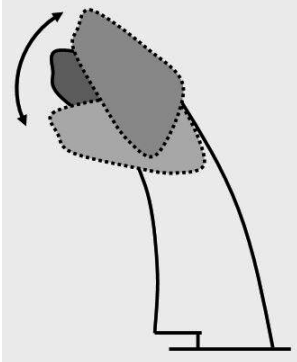


Nadzorovanje smeri izmetnega žleba je na levi strani snežne freze.

Če želite spremeniti smer odstranitve snega, uporabite naslednji način za nadzorovanje smeri izmetnega žleba:

- . Z obračanjem v smeri urnega kazalca izmetavate sneg levo.
- . Z obračanjem proti smeri urnega kazalca izmetavate sneg desno.

Nadzorovanje deflektorja izmetnega žleba

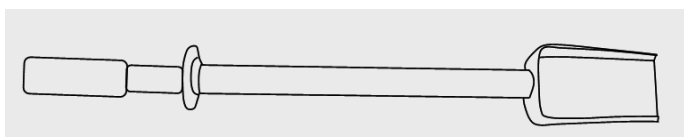


Deflektor izmetnega žleba nadzoruje višino odstranjevanja snega. Dvignite ali spustite deflektor na željeno višino izmetavanja snega tako, da stisnete krmilno ročico za astavitev smeri izmetnega žleba.

Orodje za odstranjevanje blokiranja (lopatica)



OPOZORILO: Za odstranitev blokade sklopa izmetnega žleba nikoli ne uporabljajte rok. Preden odstranite blokado, vedno izklopite motor in počakajte zraven naprave, da se vsi vrteči se deli ustavijo.



Lopatica je s pomočjo pritrdilne sponke nameščena na zgornjem delu ohišja polža. Namenjena je odstranitvi blokade sklopa izmetnega žleba.

PRED ZAGONOM MOTORJA

Priporočila za gorivo

Uporabite bencin za vozila (neosvinčeni) z minimalno oktansko št. 95. Nikoli ne uporabljajte mešanice olja in bencina ali kontaminiranega bencina. Pazite, da v rezervoar za gorivo ne pride voda, prah ali druga umazanija. NE UPORABLJAJTE bencina E85. Ne uporabljajte bencina, starejšega od 3 tednov.

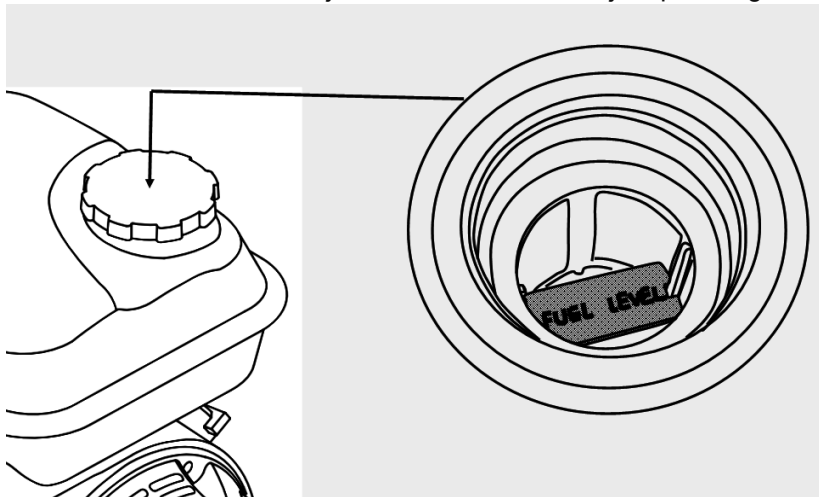
- Gorivo dolivajte na dobro prezračenem mestu in z ustavljenim motorjem naprave. Pri dolivanju ali pri skladiščenju goriva ne kadite in ne uporabljajte odprtega plamena ali virov isker.
- V rezervoar nikoli ne dolivajte prekomerne količine goriva. Po polnjenju se prepričajte, da je pokrovček rezervoarja tesno privit.
- Pri dolivanju pazite, da ne razlijete bencina. Razlit bencin ali hlapi se lahko vžgejo. Če gorivo razlijete, se pred zagonom motorja prepričajte, da je polita površina suha.
- Izogibajte se ponavljajočemu in daljšemu stiku goriva s kožo ali vdihovanju hlapov goriva.

Polnjenje goriva

⚠ OPOZORILO! Pri ravnanju z bencinom bodite zelo previdni. Bencin je zelo vnetljiv in hlapi so eksplozivni. Nikoli ne dolivajte goriva znotraj zgradb ali če je motor vroč ali v pogonu. Ugasite cigarete, cigare in druge vire vžiga.

⚠ OPOZORILO! Roke in noge držite v varni razdalji od vrtečih se delov. Tekočine za zagon ne uporabljajte pod pritiskom. Hlapi so vnetljivi.

1. Preden odstranite pokrovček rezervoarja za gorivo, očistite površino v njegovi okolici.
2. Indikator za količino goriva se nahaja na rezervoarju za gorivo. Napolnite rezervoar z gorivom tako, da raven goriva doseže rdeč indikator znotraj filtra. Pazite, da ne dolijete preveč goriva.



Motorno olje

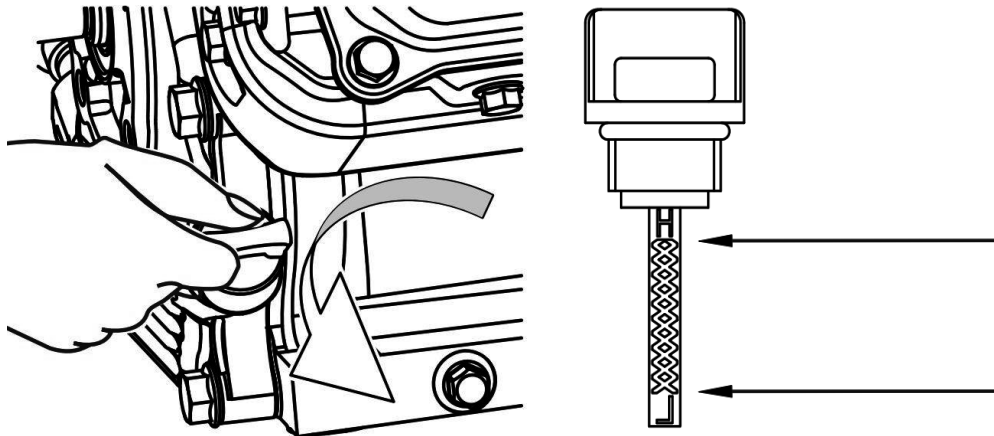
⚠ OPOZORILO: Ta stroj je dostavljen brez olja v motorju. Pred uporabo te snežne freze morate v motor dodati potrebno motorno olje in preveriti njegovo količino. Če uporabljate motor z nezadostno količino olja, lahko povzročite resno škodo ali razveljavitev garancije.

OPOMBA: Preverjanje nivoja olja vedno izvajajte na ravni podlagi in ustavite motor naprave.

1. Odstranite pokrovček rezervoarja za olje z merilno palico in očistite palico.
2. Pokrovček z merilno palico vstavite nazaj v rezervoar za olje, zaenkrat ga še ne privijajte.
3. Pokrovček ponovno potegnite ven. Če količina olja ni zadostna, počasi dolijte olje, dokler nivo na palici ne kaže količino med najvišjo količino (H) in najnižjo količino (L). Glede pravilne viskoznosti olja glejte poglavje Vzdrževanje motorja.

OPOMBA: Ne dolivajte prekomerne količine. Prekomerna količina olja lahko povzroči dimljenje motorja, težave pri zagonu ali zamašitev vžigalne svečke.

4. Pred zagonom motorja trdno privijte pokrovček rezervoarja za olje.



Tlak v pnevmatikah

Pred začetkom dela preverite tlak v pnevmatikah, vrednost mora biti med 1 in 1,3 bar. Ne prekoračite najvišje dovoljene vrednosti tlaka v pnevmatikah, ki je napisana ob strani pnevmatik.

DELOVANJE

Zagon motorja

Pri zagonu motorja upoštevajte spodnja navodila.

OPOMBA: Pred zagonom motorja se prepričajte, da je nadzor polža in pogona v odklopljenem položaju (navzgor).

1. Nastavite stikalo motorja v pozicijo vklopljeno - ON.
2. Nastavite ventil dovoda za gorivo v pozicijo ODPRTO.
3. Dvakrat ali trikrat stisnite črpalko za gorivo. Če je motor segret, črpalko za gorivo stisnite samo enkrat.
4. Nastavite krmilo DUŠILEC/ZAGON MOTORJA na motorju v pozicijo DUŠILEC.
5. Nastavite regulator plina v pozicijo ZAJČEK. Motor upravljajte z regulatorjem plina v položaju ZAJČEK.

6. Primate ročico za zagon in počasi izvlecite zaganjalni kabel, dokler ne začutite rahlega upora. Pustite, da se kabel počasi navije nazaj. Hitro potegnite ročico za zagon. Ne pustite, da se zaganjalni kabel hitro navije nazaj. Ko se počasi navija nazaj, nenehno držite ročico za zagon. Ponovite zgornje korake, dokler se motor ne zažene. Po zagonu motorja nastavite krmilo DUŠILEC/ZAGON MOTORJA v pozicijo ZAGON MOTORJA.

OPOMBA: Ko pritisnete, vedno pokrijte odzračevalno odprtino črpalke za gorivo. Ponovna uporaba črpalke za gorivo je nujna pri prvem zagonu motorja, če je temperatura nižja od -9 °C.

Ustavitev motorja

1. Nastavite regulator plina v pozicijo ŽELVA.
2. Nastavite stikalo motorja v pozicijo izklopljeno - OFF.
3. Zaprite ventil za dovod goriva.

Preden motor ustavite, priporočamo, da ostane nekaj minut v teku (z izklopljenim pogonom polža in vožnje), da se površina motorja posuši.

Če želite preprečiti zamrznitev zaganjalnika, upoštevajte naslednje korake.

S pokrova uplinjača in krmilnih ročic obrišite sneg in vlago. Večkrat premaknite krmilne ročice naprej in nazaj.

Zagon polža

Če želite zagnati polža in začeti z metanjem snega, stisnite levo krmilno ročico polža. Če spustite ročico, se bo naprava ustavila.

Vožnja in premikanje koles

Z motorjem v obratovanju (hitrost ZAJČEK) nastavite prestavno ročico v enega od štirih (4) položajev za vožnjo NAPREJ ali dveh (2) položajev za vožnjo NAZAJ. Izberite hitrost, ki ustreza trenutnim snežnim razmeram.

Stisnite krmilno ročico polža in polž se bo začel vrteti. Spustite ročico in polž se bo ustavil.

Stisnite krmilno ročico vožnje in snežno frezo poženite v gibanje. Spustite ročico in freza se bo ustavila.

NIKOLI ne premikajte prestavne ročice, ne da bi najprej sprostili krmilo pogona.

Kontrolni test polža

POMEMBNO: Pred prvo uporabo snežne freze in na začetku vsake sezone obvezno naredite naslednji preizkus.

Preverite nastavitve polža na naslednji način:

- Če je krmilo polža sproščeno in v položaju »izklopljeno«, je kabel rahlo ohlapen. Kabel NE SME biti napet.
- Na dobro prezračevanem prostoru zaženite motor snežne freze, kot je opisano v prejšnjem poglavju.
- Postavite se v delovni položaj (za snežno frezo) in vklopite pogon polža.
- Pogon polža pustite vklopljen vsaj deset (10) sekund. To večkrat ponovite.
- Z motorjem v teku in izklopljenim polžem - zgornja pozicija stopite pred napravo.
- Prepričajte se, da je polž popolnoma ustavljen, se ne vrti in ne kaže NOBENIH znakov premikanja.

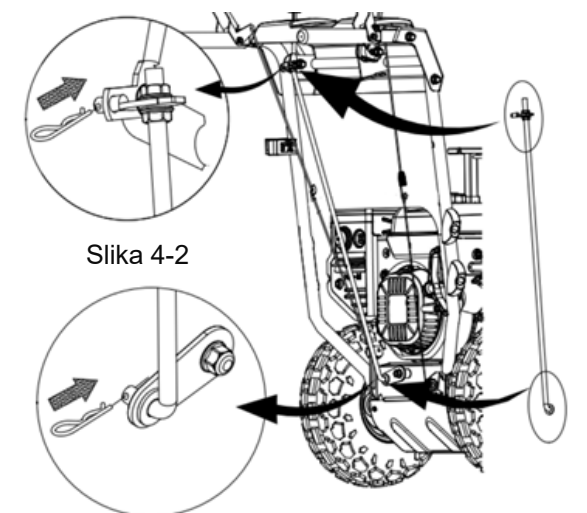
POMEMBNO: Če opazite znake premikanja polža, se takoj vrnite v pozicijo upravljalca in ustavite motor. Preden začnete prilagajati krmiljenje polža, počakajte, da se VSI vrteči deli ustavijo.

1. Dvignite stroj.
2. Vtičnico trdno držite in povlecite kabel gor. Z drugo roko izvlecite kavelj.
3. Izvlecite prilagodilni kabel, potegnite kavelj in ga obesite na drugo odprtino, dokler kabel ni napet.
4. Zaženite motor in preverite, ali se polž pravilno vklopi in izklopi.

OPOMBA: Če se vijak še naprej vrti s prekinitvenim krmilnikom, ustavite motor in ponovno prilagodite nastavitve.

5. Če se vam med delovanjem zdi, da se polž ne vrti, medtem ko se motor obrača, je kabel preveč ohlapen. Sledite zgornjim korakom, da nastavite kabelski priključek. Glejte sliko 13.

6.



Slika 4-2

Slika . 4-1

1. Povezovalno palico zmontirajte v odprtino v okvirju, kot je to prikazano v podrobnem pogledu na sliki 4-1.

2. Nasprotni konec povezovalne palice zmontirajte v odprtino zaganjalnega aparata, kot je to označeno v podrobnem pogledu na sliki 4-2.

Slika. 13

OPOZORILO! Kabla ne natenjajte preveč. Prekomerna napetost kabla lahko prepreči prekinitev polža in zmanjša varnost uporabe snežne freze. Snežne freze ne uporabljajte za potiskanje snega naprej.

Orodje za odstranjevanje blokiranja

Orodje za odstranjevanje blokiranja je s pritrdilno sponko pritrjeno na zadnji strani ohišja polža. Če se med delovanjem nakopiči sneg in led v sklopu izmetnega žleba, sledite naslednjim korakom in varno počistite izmetni žleb.

1. Spustite krmilno ročico polža in pogona.
2. Ustavite motor in počakajte, da se polž neha premikati.
3. Iz zadnje strani ohišja polža vzemite lopatico za odstranitev blokade.



OPOZORILO: Med delovanjem se dušilec izpuha, motor in druge deli segrevajo in lahko povzročijo opekline. Ne dotikajte se teh delov.

4. Uporabite konec lopatice in odstranite nakopičen sneg in led z izmetnega žleba in njegove okolice.
5. Pritrdite lopatico s sponko nazaj na zadnjo stran polža in ponovno zaženite motor snežne freze.
6. Postavite se v delovni položaj (za snežno frezo), za nekaj sekund vklopite krmiljenje polža, da ostanki snega in leda odletijo iz izmetnega žleba.

Čiščenje zamašenega izmetnega žleba

Opozorilo: Najpogostejši vzrok za poškodbe s snežno frezo je kontakt rok in polža, ki se premika. Nikoli ne čistite polža z golimi rokami.

Med čiščenjem vedno uporabite določeno orodje, nikoli rok.

Priključitev pogona

1. Z regulatorjem plina v hitrem položaju (ZAJČEK) nastavite prestavno ročico v eno do štirih položajev za vožnjo naprej (F) ali v eno od položajev za vožnjo nazaj (R). Izberite ustrezno hitrost vožnje glede na količino snega in hitrost premikanja.

OPOMBA: Pri izbiri hitrosti vožnje uporabite počasnejšo hitrost, dokler niste popolnoma seznanjeni z uporabo te snežne freze.

2. Stisnite krmilno ročico polža k ročaju in polž se bo začel vrteti. Spustite ročico in polž se bo ustavil.
3. Stisnite krmilno ročico vožnje in snežno frezo poženite v gibanje. Spustite ročico in freza se bo ustavila.

POMEMBNO: NIKOLI ne spreminjajte položaja prestavne ročice (sprememba hitrosti ali smeri vožnje), ne da bi najprej spustili krmiljenje pogona in dokler se snežna freza popolnoma ne ustavi. S tem lahko povzročite predčasno obrabo pogonskega sistema snežne freze.

NASTAVITEV SNEŽNE FREZE

OPOZORILO: NIKOLI ne opravljajte nobenih nastavitvev, medtem ko motor deluje, razen če je to v navodilih za uporabo natančno določeno.

Nadzor polža

Glejte Kontrolni test polža v poglavju Obratovanje, kjer se nahajajo informacije glede nastavitve krmiljenja polža.

Krmiljenje pogona in prestavna ročica

Če želite preveriti nastavitve krmiljenja pogona in prestavne ročice, upoštevajte naslednje korake:

. Ko se motor ustavi, nastavite prestavno ročico v najvišji položaj hitrosti. S sproščenim krmiljenjem pogona porinite snežno frezo naprej. Stroj se mora premikati naprej. Potem vklopite krmiljenje pogona. Kolesa se morajo nehati vrteti.

Ponovno spustite krmiljenje pogona in porinite snežno frezo naprej.

Prestavite prestavno ročico levo v položaj hitre vožnje nazaj in nato popolnoma naprej. Prestavna ročice se mora premikati brez napora in kolesa snežne freze se morajo ves čas vrteti.

Če med premikanjem ročice občutite napor ali se kolesa ne premikajo, odvijte šestrobno varovalno matico kabla za krmiljenje pogona in odvijte kabel za en navoj.

Če se kolesa ne ustavijo, ko vklopite krmiljenje pogona, odvijte šestrobno varovalno matico kabla za krmiljenje pogona in navijte kabel za en navoj.

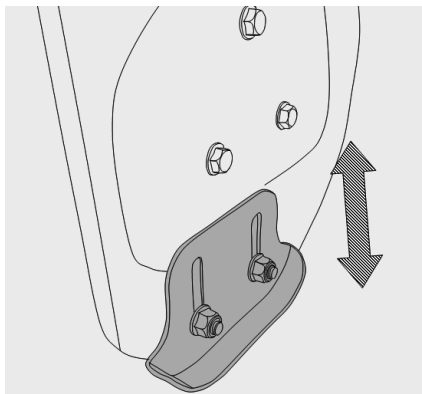
Ponovno naredite test in če je potrebno, ponovite zgoraj opisano nastavitvev. Ko dosežete želeno nastavitvev, privijte šestrobno varovalno matico in s tem pritrdite kabel.

Drzne noge

Lahko nastavite razdaljo med zložljivo ploščo in površino.

Če boste čistili sneg na gladki površini, dvignite drsne noge na ohišju polža v višjo pozicijo.

Če površina, ki jo čistite, ni ravna, uporabite sredinsko ali spodnjo pozicijo.



△ OPOZORILO: Ne uporabljajte te snežne freze na makadamski površini, saj se kamenčki lahko ujamejo v polžu in povzročijo poškodbe upravljavca ali snežne freze.

. Odvijte štiri varovalne matice in vratne vijake, da prilagodite drsne noge. Nastavite drsne noge v želeno pozicijo.

. Prepričajte se, da cel spodnji del drsne noge leži na tleh in s tem preprečite neenakomerno obrabo nog. Matice in vijake tesno privijte.

VZDRŽEVANJE

△ OPOZORILO: Pred mazanjem, popravili ali preverjanjem vedno izklopite vse krmilne ročice in ustavite motor. Počakajte, da se vsi vrteči deli popolnoma ustavijo. Izvlecite kabel z vžigalne svečke, da preprečite nehoten zagon motorja. Med uporabo, vzdrževanjem ali nastavljanjem vedno uporabite zaščito za oči.

Vzdrževanje motorja

! OPOZORILO! Da preprečite nehoteno premikanje stroja, vedno, preden se lotite vzdrževanja ali čiščenja, ustavite motor in nastavite stikalo motorja v pozicijo IZKLOPLJENO.

Če želite zagotoviti visoko zmogljivost motorja in dolgo delovanje, je treba redno pregledovati in vzdrževati motor. Potrebni intervali in ukrepi vzdrževanja, ki jih morate izvajati, so opisani v spodnji tabeli. Sledite urnim ali koledarskim intervalom, odvisno, kaj sledi prej. Če naprava deluje v zahtevnih pogojih, morajo biti intervali krajši.

Načrt vzdrževanja

Ukrepi	Prvih 5 ur	Po vsaki uporabi	Vsako sezono ali po 25 urah uporabe	Vsako sezono ali po 50 urah uporabe	Vsako sezono ali po 100 urah uporabe	Servisni podatki
Kontrola motornega olja		●				
Menjava motornega olja	●			●		
Kontrola vžigalne svečke			●			
Vzdrževanje vžigalne svečke					●	
Čiščenje izpušnih cevi					●	

Menjava motornega olja

OPOMBA: Pred vsako uporabo preverite količino motornega olja. Za več informacij glejte poglavje Obratovanje.

1. Gorivo iz rezervoarja odstranite tako, da zaženete motor, dokler ni rezervoar popolnoma prazen. Preverite, ali je pokrovček rezervoarja tesno privit. Segrejte motor.
2. Namestite posodo za zbiranje olja pod čep iztekanja olja.
3. Odstranite čep za izpust olja.
4. Nagnite motor, da vse olje odteče v posodo. Uporabljeno olje je treba odstraniti v skladu z lokalnimi predpisi.
5. Čep namestite nazaj in ga čvrsto privijte.
6. V motor dolijte priporočeno olje in preverite nivo olja. Več informacij o preverjanju nivoja olja je v poglavju Obratovanje.
7. Nazaj privijte pokrovček posode za olje.

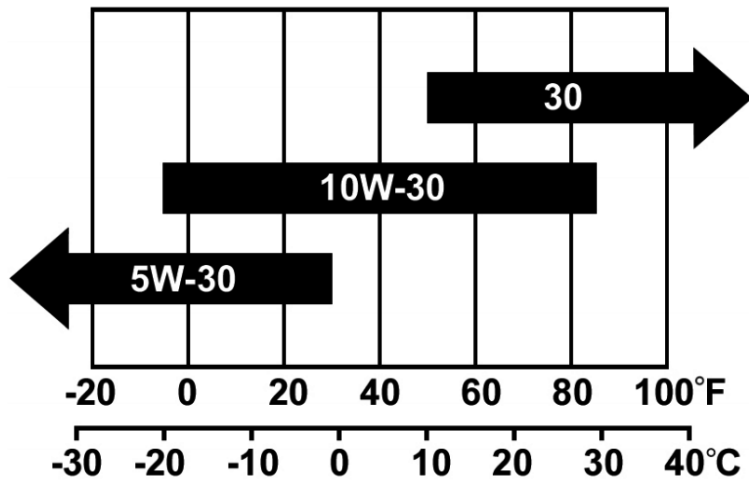


OPOZORILO: Po delu z oljem čim prej operite roke z milom in vodo.

OPOMBA: Uporabljeno olje odstranite tako, da ne ogroža okolja. Uporabljeno olje odpeljite v zbirni center, kjer zagotavljajo reciklažo.

Priporočila za olje

Da določite viskoznost olja, vam je med dolivanjem olja v pomoč spodnja tabela. Količina olja v motorju je 0,5 l. Ne dolivajte več kot to. Uporabite motorno olje za štiritaktne motorje ali enakovredno visoko kakovostno motorno olje s certifikatom, ki izpolnjuje ali presega zahteve proizvajalca motorja. Glej sliko 18



⚠ OPOZORILO: NE UPORABLJAJTE nedetergentnih olj ali olj za dvotaktne motorje. Takšna olja lahko zmanjšajo življenjsko dobo motorja.

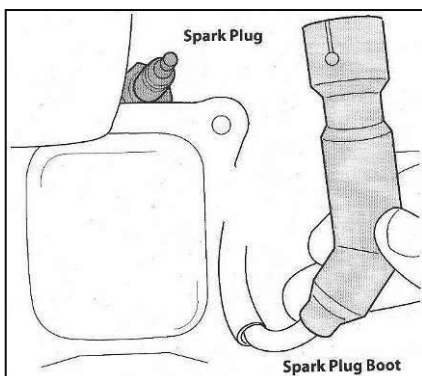
Vžigalna svečka

⚠ OPOZORILO! NE PREVERJAJTE iskre, če je vžigalna svečka odstranjena. NE ZAGANJAJTE motorja, če je vžigalna svečka odstranjena.

⚠ OPOZORILO! Če je bil motor zagnan, bo dušilec izpuha zelo vroč. Pazite, da se ne dotaknete dušilca izpuha.

Vžigalna svečka mora imeti pravilno nastavljeno režo, na svečki ne sme biti umazanija, sicer ne bo pravilno delovala.

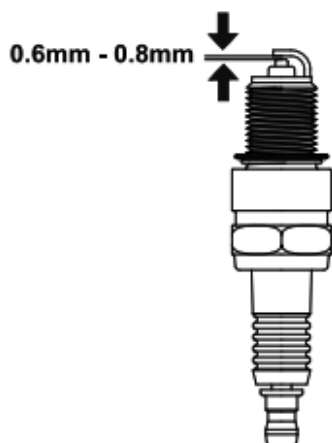
1. Odstranite konec kabla s svečke in za odstranitev svečke uporabite ključ, ki je temu namenjen. Glej sliko 19



Slika 19

2. Preglejte vžigalno svečko. Če je vžigalna svečka obrabljena in če je izolator počen ali zlomljen, svečko zamenjajte. Če želite svečko ponovno uporabiti, jo počistite z žično krtačo.

3. Z jeklenim merilom izmerite režo vžigalne svečke. Če je potrebno, popravite režo svečke z upogibanjem zunanje elektrode. Reža vžigalne svečke mora biti 0,6–0,8 mm. Glej sliko 20



4. Preverite, ali je podložka svečke v dobrem stanju in z roko privijte svečko v cilinder ter s tem preprečite poškodbo navijalnika.
5. Potem z ustreznim ključem svečko dobro zategnite in jo s tem potisnite na podložko.

OPOMBA: Če nameščate novo svečko, jo po navitju zategnite še za 1/2 obrata, da stisnete podložko. Če nameščate uporabljeno svečko, jo po navitju zategnite še za 1/8 do 1/4 obrata, da stisnete podložko.

! POZOR! Vžigalna svečka mora biti pravilno pritrjena. Nepritrjena svečka se močno segreva in lahko povzroči poškodbo motorja.

Čiščenje motorja

Če je bil motor zagnan, ga pred čiščenjem pustite vsaj pol ure, da se ohladi. Redno odstranjujte umazanijo, ki se kopiči na motorju.

! POZOR! Med čiščenjem pazite, da voda ne pride v motor, saj lahko onesnaži gorivo. Pri uporabi vrtnih cevi ali visokotlačnega čistilca lahko voda vstopi v izpuh. Voda iz izpuha lahko pride v cilinder in ga poškoduje.

! OPOZORILO! Kopičenje umazanije okrog izpuha lahko povzroči požar. Pred vsako uporabo naprave preverite in očistite izpuh.

△ OPOZORILO: Če morate opraviti kakršne koli nastavitve med delovanjem motorja (na primer uplinjač), se ne približujte vrtečim se delom. Pazite na izpuh, motor in druge vroče površine.

Skladiščenje na koncu sezone

Če napravo skladiščite več kot 30 dni, odstranite gorivo iz rezervoarja, da preprečite staranje in steklenenje v sistemu za gorivo in v delih uplinjača. Če bencin v motorju med skladiščenjem degradira, morate opraviti servis ali zamenjati uplinjač in druge dele sistema za gorivo.

1. Gorivo iz rezervoarja odstranite tako, da zaženete motor, dokler ni rezervoar popolnoma prazen.
2. Odstranite motorno olje.
3. Odstranite svečko in dolijte 30 ml čistega motornega olja. Večkrat potegnite zaganjalni kabel, da olje nanese na stene cilindra, in potem svečko privijte nazaj.

4. Odstranite umazanijo okoli motorja in izpuha. Na vsa mesta, ki so izpostavljena koroziji, nanesite tanko plast olja.
- Motor skladiščite na suhem in dobro prezračenem mestu, v varni razdalji od naprav z odprtim plamenom, kot so plinski grelniki vode, sušilnik in drugo. V bližini motorja se ne smejo uporabljati električni motorji, v katerih so iskre, ali drugo električno orodje.
 - Če je mogoče, te naprave ne skladiščite v prostoru z visoko vlago.
 - Motor skladiščite v vodoravnem položaju. Nagnjen položaj lahko povzroči puščanje goriva ali olja.

Prestavna ročica

Vsaj enkrat v sezoni ali vsakih 25 ur uporabe namažite gred prestave z mazilom 6-v-1 (na voljo pri prodajalcih vozil).

POMEMBNO: Pazite, da mazilo ali olje ne doseže gumijastega tornega kolesa ali aluminijaste pogonske plošče.

Krmiljenje izmetnega žleba

Prestava polža za krmiljenje izmetnega žleba mora biti namazana z večnamenskim mazilom za avtomobile.

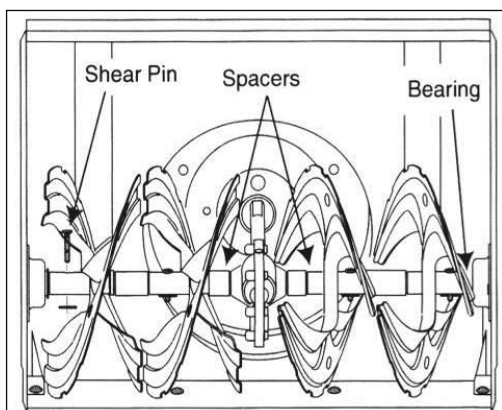
Menjalnik

Menjalnik je bil napolnjen z mazivom že v proizvodnji. Pri menjavi olja ga samo rahlo namažite. Če morate iz kakršnegakoli razloga menjalnik odstraniti, noter dopolnite 60 ml Shell Alvania grease EPR00. Pred ponovno montažo odstranite staro tesnilo in uporabite novo.

POMEMBNO: Menjalnika ne polnite s prekomerno količino olja, saj s tem lahko povzročite poškodbe tesnila.

Gred polža

Vsaj enkrat na leto odstranite varovalne zatiče iz gredi polža. Vsaj enkrat v sezoni namažite gred polža in plastične ležaje polža.



Ležaji polža

Vsako sezono s strojnim oljem namažite ležaje polža in stranski del okvirja.

Pogon in mehanizem prestav

Mazanje izvedite vsaj enkrat v sezoni ali vsakih 25 ur uporabe. Odstranite zadnje ohišje in enkrat v sezoni namažite vse jermene, zobnike, ležaje, gredi in mehanizem prestav. Uporabite motorno olje ali olje v razpršilcu. **Ne dopustite, da olje pride na gumijasto kolo ali aluminijasto pogonsko ploščo.**

SKLADIŠČENJE

Priprava motorja



OPOZORILO: Te snežne freze nikoli ne skladiščite z gorivom v rezervoarju znotraj zgradb ali na slabo prezračevanih mestih, kjer hlapi goriva lahko pridejo v kontakt z viri isker ali odprtim plamenom, in blizu naprav, kot so grelniki, grelci vode, sušilniki perila ali druge plinske naprave.

OPOMBA: Pomembno je preprečiti kopičenje ostankov goriva v delih sistema za gorivo, kot so uplinjač, filter, cevi ali rezervoar.

OPOZORILO: Gorivo, zmešano z alkoholom (gazohol ali uporaba etanola ali metanola), lahko veže vlago, kar med skladiščenjem lahko povzroči nastajanje kisline. Kislinski hlapi lahko med skladiščenjem poškodujejo sistem goriva motorja.

Da preprečite poškodbe motorja, morate pred skladiščenjem, daljšim od 30 dni, izprazniti sistem za gorivo. Napravo pripravite za skladiščenje v skladu z naslednjimi koraki:



OPOZORILO: Izpraznite preostalo gorivo v posodo. To izvedite na prostem, brez prisotnosti odprtega ognja. Prepričajte se, da je motor hladen. Ne kadite. Med toplim vremenom se bo gorivo, ki bo ostalo v motorju, poslabšalo, kar lahko povzroči resne težave pri zagonu.

Iz uplinjača in rezervoarja za gorivo odstranite ves bencin in se s tem izognite kopičenju trdih ostankov goriva in poškodbam motorja.

Motor pustite zagnan, dokler ne bo rezervoar goriva prazen in se bo motor sam ustavil zaradi pomanjkanja goriva.

Izpraznite uplinjač s poševno nameščenim vijakom na dnu uplinjača, ki je na posodi uplinjača.



OPOZORILO: Če uporabljate stabilizator za gorivo, uplinjača ni treba izprazniti. Za čiščenje rezervoarja goriva nikoli ne uporabljajte čistilce za motor ali uplinjač, to lahko povzroči trajne poškodbe.

OPOMBA: Stabilizator za gorivo je primerno nadomestilo za minimiziranje nastanka trdnih ostankov goriva med skladiščenjem. Stabilizator dodajajte bencinu v rezervoarju ali v posodi za skladiščenje. Vedno upoštevajte navodila za razmerje mešanice, ki je na posodi stabilizatorja. Po dodajanju stabilizatorja pustite motor vsaj 10 minut zagnan, da stabilizator pride v uplinjač. Ni pa vam treba izprazniti uplinjača, če uporabljate stabilizator za gorivo.

Odstranite svečko in čez odprtino za vžigalno svečko vlijte 30 ml čistega motornega olja. Odprtino za vžigalno svečko pokrijte s krpo in večkrat obrnite motor, da nanesete olje na stene cilindra. Vžigalno svečko privijte nazaj.

Priprava snežne freze

Če to snežno frezo skladiščite v nezračenih prostorih ali prostorih s kovinskimi zidovi, morate paziti, da zagotovite zaščito proti koroziji. Izpostavljene dele, kot so jermeni, ležaji in kabli, zaščitite s tanko plastjo olja ali silikona.

Odstranite vso umazanijo s površine motorja in cele naprave.

Sledite navodilom za mazanje iz poglavja Vzdrževanje.

Napravo skladiščite v suhem in čistem prostoru.

PREPOZNAVANJE IN REŠEVANJE PROBLEMOV

Problem	Vzrok	Odstranitev težav
Motorja ni mogoče zagnati	<ol style="list-style-type: none"> 1. Prazen rezervoar ali staro gorivo. 2. Blokiranje cevi za gorivo 3. Odklopljen kabel vžigalne svečke 4. Poškodovana vžigalna svečka 5. Motor je nasičen z gorivom zaradi uporabe črpalke 6. Nadzor plina je v položaju ŽELVA 	<ol style="list-style-type: none"> 1. Napolnite rezervoar z novim in čistim bencinom. 2. Očistite cevi za gorivo. 3. Priključite kabel vžigalne svečke. 4. Očistite vžigalno svečko. Nastavite režo ali zamenjajte vžigalno svečko. 5. Odstranite svečko ali obrnite motor. 6. Nastavite ročico plina v pozicijo ZAJČEK.
Motor ne teče pravilno	<ol style="list-style-type: none"> 1. Motor teče z vklopljenim dušilcem. 2. Blokiranje cev za gorivo ali staro gorivo. 3. Voda ali umazanija v sistemu za gorivo. 4. Uplinjač ni pravilno nastavljen. 	<ol style="list-style-type: none"> 1. Nastavite ročico uplinjača v pozicijo IZKLOPLJENO. 2. Počistite cevi za gorivo in napolnite rezervoar z novim čistim bencinom. Izpraznite uplinjač. 3. Obrnite se na pooblaščen servis. 4. Obrnite se na pooblaščen servis.
Motor se pregreva	<ol style="list-style-type: none"> 1. Uplinjač ni pravilno nastavljen 	<ol style="list-style-type: none"> 1. Obrnite se na pooblaščen servis.
Slaba moč zagona	<ol style="list-style-type: none"> 1. Razrahljan kabel vžigalne svečke 	<ol style="list-style-type: none"> 1. Pravilno priklopite kabel vžigalne svečke.

	2. Zamašena zračilna odprtina v pokrovčku rezervoarja za gorivo.	2. Očistite zračilno odprtino.
Prekomerne vibracije	1. Razrahljani deli ali poškodovan polž	1. Takoj ugasnite motor in izvlecite kabel vžigalne svečke. Preverite morebitne poškodbe. Privijte vijake in matice. Če je treba, popravite. Če težav niste odpravili, se obrnite na pooblaščen servis.
Napaka strojnega pogona	1. Preveč ohlapen ali poškodovan pogonski jermen	1. Obrnite se na pooblaščen servis.
Polž se nenehno vrti	1. Nepravilno nastavljen kabel.	1. Nastavite kabel za krmiljenje polža, kot je opisano v poglavju »Nastavitev kabla polža«.
Stroj ne izmetava snega	1. Zamašen izmetni žleb. 2. Odstriženi varnostni zatiči 3. Tujek v polžu. 4. Kabel polža ni pravilno nastavljen. 5. Razrahljan ali poškodovan jermen polža.	1. Ugasnite motor in izvlecite kabel vžigalne svečke. Očistite izmetni žleb in ohišje polža z orodjem, ki je temu namenjeno, ali z ustrezno palico. 2. Zamenjajte varnostne zatiče. 3. Takoj ugasnite motor in izvlecite kabel vžigalne svečke. Odstranite zataknjen predmet iz polža. 4. Pravilno nastavite kabel polža. 5. Zamenjajte jermen polža.



KÉTFOKOZATÚ BENZINMOTOROS HÓMARÓ

RPST 6065

(Az eredeti üzemeltetési utasítás fordítása)



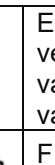
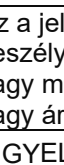
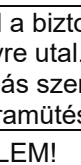
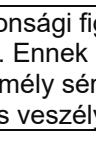
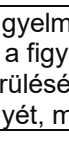
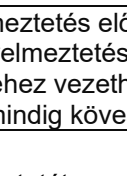
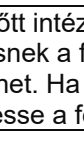
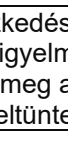
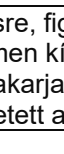
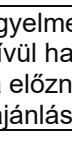
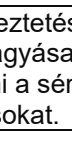
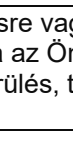
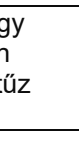





FIGYELEM:

A gép használata előtt figyelmesen olvassa el ezt az útmutatót.

AZ IKONOK LEÍRÁSA

Az ikonok ebben az útmutatóban arra szolgálnak, hogy felhívják a figyelmet a lehetséges veszélyekre. A biztonsági ikonokat és a hozzájuk tartozó magyarázatokat tökéletesen meg kell érteni. Maga a figyelmeztetés nem akadályozza meg a veszélyt, és nem helyettesíti a sérülés megelőzésének helyes módját.

	Ez a jel a biztonsági figyelmeztetés előtt intézkedésre, figyelmeztetésre vagy veszélyre utal. Ennek a figyelmeztetésnek a figyelmen kívül hagyása az Ön vagy más személy sérüléséhez vezethet. Ha meg akarja előzni a sérülést, tűz vagy áramütés veszélyét, mindig kövesse a feltüntetett ajánlásokat.
	FIGYELEM! Olvassa el a használati útmutatót. Minden használat előtt tanulmányozza át ezen útmutató megfelelő részét.
	Teljesíti az erre a terméktípusra vonatkozó összes európai előírást.
	Akadályozza meg illetéktelen személyek hozzáférését.
	VIGYÁZAT – KIDOBODÓ TÁRGYAK Soha ne irányítsa a kimeneti nyílást más személyekre vagy tárgyakra.
	Ne érjen hozzá a forgó alkatrészekhez, amíg a gép teljesen meg nem állt.
	Előzze meg a forgó alkatrészek okozta sérülést – kezét, lábát, ruháját tartsa biztonságos távolságban.
	Mielőtt az eldugult kimeneti nyílást kitisztítja, állítsa le a motort! A dugulás elhárításához csak az erre a célra szolgáló szerszámot használja. Ezt soha ne végezze kézzel.
	Ha a motor megy, tartsa a kezét biztonságos távolságban a bemeneti és a kimeneti nyílástól.
	Védje a szemét.
	Használjon fülvédőt.
	Lába védelme érdekében használjon munkavédelmi cipőt.
	A motor beindításakor szikra keletkezik. A szikrázástól a motor közelében lévő gyúlékony gőzök meggyulladhatnak.
	Szigorúan tilos nyílt lángot használni vagy dohányozni a gép közelében.
	Ne érjen hozzá a kipufogó forró hangtompítójához vagy a forró hengerhez. Megégetheti magát. Ezek az alkatrészek működés közben nagyon felforrósodnak. Ezek az alkatrészek a motor megállítása után is forróak maradnak.

	A motorok szénmonoxidot, egy színtelen, szagtalan mérgező gázt termelnek. A szén-monoxid belélegzése gyomorpanaszokat, eszméletvesztést vagy halált okozhat.
	A csiga kezelőkarja
	A meghajtás kezelőkarja

BIZTONSÁGI FIGYELMEZTETÉSEK

FONTOS

HASZNÁLAT ELŐTT FIGYELMESEN OLVASSA EL. TEGYE EL KÉSŐBBI HASZNÁLAT CÉLJÁBÓL.



VESZÉLY: Ez a gép arra készült, hogy a jelen útmutatóban megadott biztonsági előírások szerint kezeljék. Mint minden meghajtással működő berendezés esetében, a kezelő gondatlansága vagy hibája súlyos sérülést okozhat. Ez a gép levághatja a kezét vagy lábát, és tárgyakat dobhat ki. A következő biztonsági utasítások figyelmen kívül hagyása súlyos vagy halálos sérülést okozhat.



FIGYELEM: Ez az ikon fontos biztonsági utasításokra figyelmeztet, amelyek figyelmen kívül hagyása veszélyezteti a kezelő vagy más személyek biztonságát, és anyagi kárt okozhat. A gép használatba vétele előtt olvassa el és tartsa be az útmutatóban feltüntetett összes utasítást. A feltüntetett előírások be nem tartása személyi sérüléshez vezethet.

Az Ön felelőssége: Csak olyan személyeknek engedje meg a gép használatát, akik elolvasták, áttanulmányozták az útmutatót, és betartják az útmutatóban és a gépen feltüntetett biztonsági utasításokat.

FONTOS

Ez a hómaró levághatja a kezét vagy lábát, és tárgyakat dobhat ki. A következő biztonsági utasítások figyelmen kívül hagyása súlyos sérülést okozhat.

Oktatás

- 1) Figyelmesen olvassa el a használati és javítási útmutatót. Ismerkedjen meg alaposan a kezelőelemekkel és a gép helyes használatával. Tanulja meg, hogyan lehet a gépet gyorsan leállítani és a kezelőegységeket gyorsan kikapcsolni. A gép szerelése és használatba vétele előtt olvassa el és tanulmányozza át a gépen és az útmutatóban feltüntetett valamennyi utasítást. Az útmutatót biztonságos helyen tárolja későbbi felhasználás vagy pótalkatrészek rendelése esetére.
- 2) Soha ne engedje, hogy gyermekek kezeljék ezt a gépet. Soha ne engedje, hogy olyan felnőttek használják ezt a gépet, akiknek nincs meg a megfelelő képzettsége.
- 3) A kidobódó tárgyak súlyos személyi sérülést okozhatnak. Tervezze meg a hókidobás irányát, nehogy a főútra vagy a környező személyekre stb. szóródjon.
- 4) Akadályozza meg, hogy más személyek, különösen gyermekek és háziállatok a munkaterületre lépjenek. Tartson legalább 15 m távolságot a működésben lévő géptől. Ha valaki a munkaterületre lép, azonnal állítsa le a gépet.
- 5) Legyen óvatos, nehogy megcsússzon vagy elessen.

Előkészítés

- 1) Vizsgálja át a teljes környezetet, ahol a gépet használni fogja. Távolítsa el minden lábtörítőt, újságot, számkót, deszkát, drótot és egyéb tárgyat, amit a csiga / rotor kidobhat.

- 2) Minden meghajtással működő gép használata esetén idegen tárgyak dobódhatnak ki a jelenlévők szemébe. Munka közben, vagy ha beállítást, javítást végez, mindig viseljen védőszemüveget vagy más látásvédelmet, hogy óvja a szemét. A visszapattanó kidobott tárgyak súlyos szemsérülést okozhatnak.
- 3) Ne dolgozzon a géppel megfelelő téli ruházat nélkül. Ne viseljen laza ruhát, amit a mozgó alkatrészek becsíphetnek. Ne viseljen ékszert, hosszú sálát vagy más laza ruhadarabot, amit a mozgó alkatrészek becsíphetnek. Használjon megfelelő cipőt, ami a csúszós felületen megakadályozza a csúszást.
- 4) A bunker házának magasságát úgy állítsa be, hogy elég magas legyen a kavicsos vagy köves felület felett.
- 5) A motor beindítása előtt kapcsoljon szét a tengelykapcsolót, és tegye a sebességet üresbe.
- 6) Soha ne próbáljon módosítást végrehajtani, ha a motor megy, kivéve, ha az útmutató kifejezetten ezt javasolja.
- 7) A hőeltakarítás megkezdése előtt várja meg, míg a motor és a gép üzemi hőmérsékletre melegszik.
- 8) Nagyon óvatosan bánjon a benzinnel, hogy megakadályozza a személyi sérülést vagy az anyagi kárt. A benzin rendkívül gyúlékony, gőze pedig robbanékony. Ha leönti magát vagy ruháját benzinnel, ami kigyulladhat, súlyos sérülést szenvedhet. Mossa le a bőrét, és azonnal öltözzön át. Óvatosan bánjon az üzemanyaggal, mert nagyon gyúlékony.
- 9) A benzin tárolására csak erre való kannát használjon.
- 10) Oltson el minden cigarettát, szivart, pipát és egyéb gyúlékony forrást.
- 11) Nagyon óvatosan, a szabadban végezze az üzemanyag töltését. Soha ne töltsen az üzemanyagot épület belsejében.
- 12) Soha ne vegye le az üzemanyagtartály kupakját, és ne töltsön bele üzemanyagot, ha a motor forró vagy jár.
- 13) Üzemanyagtöltés előtt várjon legalább két percig, míg a motor kihűl.
- 14) Soha ne töltsön a tartályba túl sok üzemanyagot. Úgy töltsen az üzemanyagtartályt, hogy az üzemanyag szintje ne emelkedjen a piros jel (10. ábra) fölé, hogy az üzemanyagnak elég helye legyen tágulni.
- 15) Soha ne töltsen a kannákat gépkocsi belsejében. Mielőtt a kannákat tölti, állítsa őket a földre a gépkocsin kívül.
- 16) Ha lehetséges, a benzinmotor meghajtású készüléket vegye le a teherautóról vagy utánfutóról, és a földön tankolja fel. Ha erre nincs lehetőség, az ilyen készülék tankolására inkább hordozható tartályt használjon, mint tankolópisztolyt.
- 17) A tankolópisztolyt úgy tartsa, hogy mindig érintkezzen az üzemanyagtartály peremével vagy a kanna nyílásával, amíg a tankolás véget nem ér. Ne használjon biztosítással rendelkező tankolópisztolyt.
- 18) Csavarja vissza és alaposan húzza meg az üzemanyagtartály kupakját.
- 19) Ha az üzemanyag kifolyik, azonnal törölje le a motort és az egész készüléket. Helyezze át a gépet. A motor beindításával várjon 5 percet.
- 20) Az üzemanyaggal feltöltött gépet vagy kannákat soha ne tárolja olyan helyen, ahol nyílt láng, szikraforrás vagy kontroll-lánggal működő készülék (gázüzemű vízmelegítő, elektromos fűtőttest, kazán stb.) van.
- 21) Mielőtt elteszi, legalább 5 percig hagyja a gépet hűlni.
- 22) Ha a ruháját leönti üzemanyaggal, azonnal öltözzön át.

Üzemeltetés

- 1) A kezét és a lábát ne tegye a csigaszekrény / rotor vagy a kieresztő csúszda belsejében levő forgó alkatrészek közelébe vagy alá. A forgó alkatrészek az érintkezés során levághatják a kezét vagy a lábát. Mindig biztonságos távolságban álljon a kimeneti nyílástól.
- 2) Ha idegen tárgyba ütközött, állítsa le a motort, húzza ki a kábelt a gyújtógyertyából, alaposan nézze át a hómárót, nem sérült-e meg, és mielőtt újra beindítaná a motort és folytatná a használatát, javítson ki minden megállapított hibát.
- 3) Állítsa le a gépet (motort) minden esetben, ha elhagyja a munkaterületet, mielőtt elhárítja a csigaszekrény vagy a kimeneti nyílás egység dugulását, és minden javítás, beállítás és ellenőrzés előtt.
- 4) Ha a hómárót tisztítja, javítja vagy ellenőrzi, állítsa le a motort, és bizonyosodjon meg róla, a csiga / rotor és minden forgó alkatrész megállt. Húzza ki a kábelt a gyújtógyertyából, és tartsa a kábelt a gyújtógyertyától biztonságos távolságban, hogy megakadályozza a véletlen beindulást.
- 5) A csiga / rotor kezelőkarja biztonsági berendezés. Soha ne zavarja meg ezt a biztonsági funkciót. Ilyen esetben a gép veszélyes lehet, és személyi sérülés következhet be.
- 6) A kezelőkaroknak könnyen vezérelhetőnek kell lenniük mindkét irányban, elengedés után azonnal vissza kell térniük leválasztott állásba.
- 7) Ne indítsa be a motort zárt térben, kivéve, ha a hómárót át kívánja szállítani az épületből vagy az épületbe. Nyissa ki a külső ajtót. A kipufogógázok veszélyesek. A motor kipufogógázai szénmonoxidot tartalmaznak, ami egy szagtalan mérgező gáz.
- 8) Ne használja a gépet alkohol, gyógyszer vagy kábítószer hatása alatt.
- 9) Ha a gép kavicsos felületen dolgozik, vagy átmegy rajta, legyen nagyon óvatos. Mindig figyeljen a rejtett veszélyekre vagy a közúti forgalomra.
- 10) Irányváltoztatáskor és lejtőn nagyon óvatosan használja a készüléket.
- 11) Tervezze meg a hókidobás irányát, hogy megakadályozza, hogy a hó ablakra, falra, gépkocsira stb. szóródjon. Így megelőzi a visszaverődéséből eredő esetleges anyagi kárt vagy személyi sérülést.
- 12) Ne terhelje túl a gépet azzal, hogy egyszerre túl sok havat akar eltakarítani.
- 13) Szállításkor, vagy ha a gépet nem használja, válassza le a csiga / rotor meghajtását.
- 14) Síkos felületen ne használja a gépet nagy menetsebességre beállítva. Tolatás esetén nézzen maga mögé lefelé, és legyen óvatos.
- 15) Soha ne használja a hómárót megfelelően felhelyezett védőburkolatok, fedőlapok vagy egyéb biztonsági berendezések nélkül.
- 16) A kimeneti nyílást soha ne állítsa be emberek vagy olyan helyek irányába, ahol kárt okozhat. Soha ne irányítsa a kimeneti nyílást környező személyekre, és akadályozzon meg mindenkit abban, hogy a gép elé álljon. A gyermekeket és más személyeket tartsa biztonságos távolságban.
- 17) Soha ne használja ezt a gépet, ha rosszak a látási viszonyok vagy elégtelen a megvilágítás. Mindig álljon szilárdan, és tartsa erősen a gép fogantyúját. Sétáljon, soha ne fusson.
- 18) Ne tegye a kezét a kimeneti nyílásba vagy a bunker nyílásaiba. A kimeneti nyílás dugulásának elhárításához csak az erre a célra szolgáló szerszámot használja. Ne próbálja a dugulást elhárítani, ha megy a motor. A dugulás eltávolítása előtt mindig kapcsolja ki a motort, és maradjon a gép mögött, amíg valamennyi mozgó alkatrész meg nem áll.
- 19) Soha ne használja ezt a hómárót üvegburkolatok, gépkocsik, ablakok, kijáratok stb. közelében, ha nincs megfelelően beállítva a hókidobás szöge. A gyermekeket és háziállatokat tartsa biztonságos távolságban.
- 20) Soha ne érjen hozzá a forró motorhoz vagy a kipufogó hangtompítójához.

- 21) Ha a gép abnormálisan rázkódni kezd, azonnal állítsa le a motort, és húzza ki a kábelt a gyújtógyertyából. Rögtön állapítsa meg a probléma okát. A rázkódás többnyire valamilyen problémát jelez. Minden hibát javítson ki a motor beindítása és a munka megkezdése előtt.
- 22) Mielőtt elhagyja a munkapozíciót (a gép fogantyújánál), kapcsolja ki az összes kezelőkart, és állítsa le a motort. Mielőtt elhárítja a kimeneti nyílás dugulását, vagy bármilyen módosítást vagy ellenőrzést végez, mindig várjon, míg a csiga / rotor teljesen megáll.
- 23) Csak olyan tartozékokat és kiegészítőket használjon, amelyeket a hómaró gyártója jóváhagyott.
- 24) Ne takarítsa a havat a lejtőn keresztben. Nagyon vigyázzon, ha lejtőn irányt változtat. Ne dolgozzon túl meredek lejtőn.
- 25) Ha olyan helyzettel szembesül, amelyet az útmutató nem említ, legyen óvatos és dolgozzon körültekintően. Javításért forduljon szakszervizhez.

Karbantartás és tárolás

- 1) Rendszeres időközönként ellenőrizze a motor vágócsavarjait és összekötő csavarjait stb., hogy megfelelően meg vannak-e húzva, hogy meggyőződjön róla, hogy a gép biztonságos üzemi állapotban van. Vesse alá a gépet vizuális ellenőrzésnek is, nem sérült-e.
- 2) Az üzemanyagtartályban üzemanyagot tartalmazó gépet soha ne tárolja épület belsejében, ahol gyúlékony anyagok, pl. vízmelegítő, elektromos fűtőtest, ruhaszárítógép van. Mielőtt a gépet elteszi, várja meg valahol, míg kihűl.
- 3) Ha a hómarót hosszabb időre eltárolja, mindig olvassa el a használati útmutatóban a használatra vonatkozó fontos részleteket tartalmazó utasításokat.
- 4) Soha ne módosítsa a biztonsági berendezéseket. Rendszeresen ellenőrizze, hogy megfelelően működnek-e. Ld. a jelen útmutatóban feltüntetett karbantartást és beállítást leíró részeket.
- 5) A gép tisztítása, javítása vagy ellenőrzése előtt mindig kapcsolja ki az összes kezelőkart, és állítsa le a motort. Mindig várja meg, amíg a csiga / rotor teljesen megáll. Húzza ki a kábelt a gyújtógyertyából, hogy megakadályozza a motor véletlen beindulását.
- 6) Ne módosítsa a motorszabályozó beállítását, és ne pörgesse túl a motort.
- 7) A hómaró törlőlemezei és csúszótalpai elhasználódnak és lehetséges sérülésnek vannak kitéve. Biztonsága érdekében gyakran ellenőrizze az összes alkatrészt, és csere esetén csak a gyártó eredeti pótalkatrészeit használja. Azok az alkatrészek, amelyek nem teljesítik a gyártó elvárásait, a gép elégtelen teljesítményéhez és biztonsági veszélyhez vezethetnek!
- 8) Ellenőrizze a biztonsági és tájékoztató címkéket, és szükség esetén cserélje ki őket.
- 9) Tartsa be a benzin, olaj és egyéb veszélyes anyagok megsemmisítésére vonatkozó előírásokat, hogy óvja a környezetet.
- 10) Mielőtt elteszi a gépet, hagyja néhány percig működni, hogy eltávolítsa a hómaradékot, nehogy ráfagyjanak a csigára / rotorra.
- 11) Az üzemanyaggal feltöltött gépet vagy kannákat soha ne tárolja olyan helyen, ahol nyílt láng vagy szikraforrás, pl. vízmelegítő, elektromos fűtőtest, ruhaszárítógép stb. van.

MŰSZAKI ADATOK

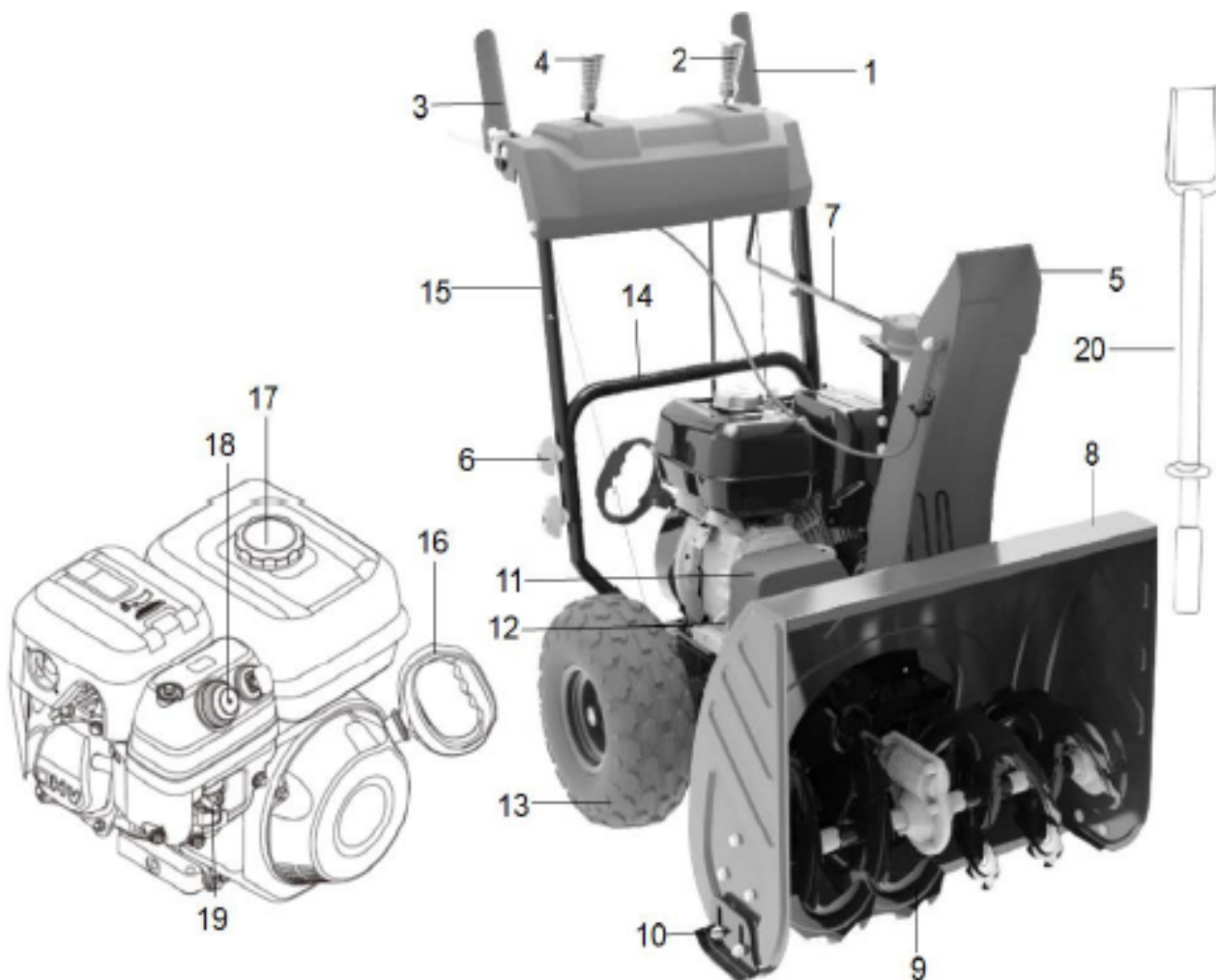
Modell	RPST 6065
A motor típusa	Benzines, négyütemű, OHV
Hengerűrtartalom	196 cm ³
A motor (munka-)teljesítménye	4,2 kW / 3 600 min ⁻¹
Indítás	Berántózsínór
Az üzemanyagtartály térfogata	2,6 l
Ajánlott üzemanyag	Ólommentes, legalább 95-ös oktánszámú benzin
A kenőolaj tartályának űrtartalma	0,6 l
Ajánlott motorolaj	SAE 5W-30
Munkaszélesség	60 cm
Tiszta tömeg	57 kg
Akusztikai nyomásszint LpA	82.4dB(A), K=3 dB(A)
Garantált akusztikai teljesítményszint LwA	100 dB(A)
Rezgés	5.8 m/s ² , K=1,5 m/s ²

RENDELTETÉSSZERŰ HASZNÁLAT

Ez a hómaró a hó járdákról, utakról, udvarokról, üzemanyagöltő állomásokról, parkolókból és más, hóval borított helyekről történő eltakarítására szolgál. A havat oldalra dobja ki.

Ez a hómaró kizárólag személyes, családi, nem üzleti használatra szolgál.

A GÉP LEÍRÁSA

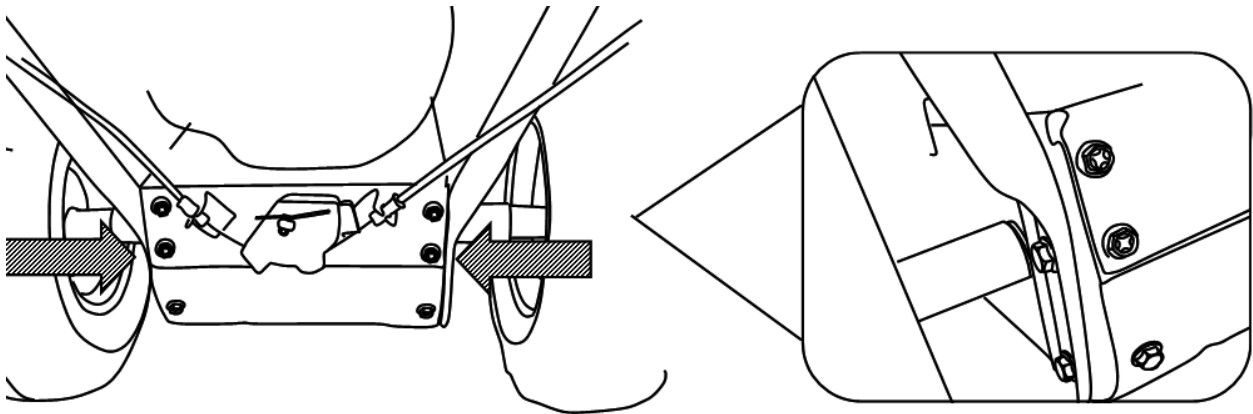


- | | | | |
|-----|---|-----|-----------------------------|
| 1. | A csiga vezérlése | 12. | Az olajtöltő nyílás kupakja |
| 2. | Sebességváltó kar | 13. | Kerék |
| 3. | A meghajtás vezérlése | 14. | Alsó fogantyú |
| 4. | Csúszdavezető vezérlés | 15. | Felső fogantyú |
| 5. | A kimeneti nyílás terelőlemeze | 16. | A berántózsín fogantyúja |
| 6. | Szorítócsavarja | 17. | Az üzemanyagtartály kupakja |
| 7. | A kimeneti nyílás irányát beállító fogantyú | 18. | Üzemanyagpumpa |
| 8. | Eszköz a dugulás eltávolítására | 19. | Szívató |
| 9. | Csiga | 20. | Tisztító eszköz |
| 10. | Csúszótalp | | |
| 11. | Az ékszíj burkolata | | |

ÖSSZESZERELÉS

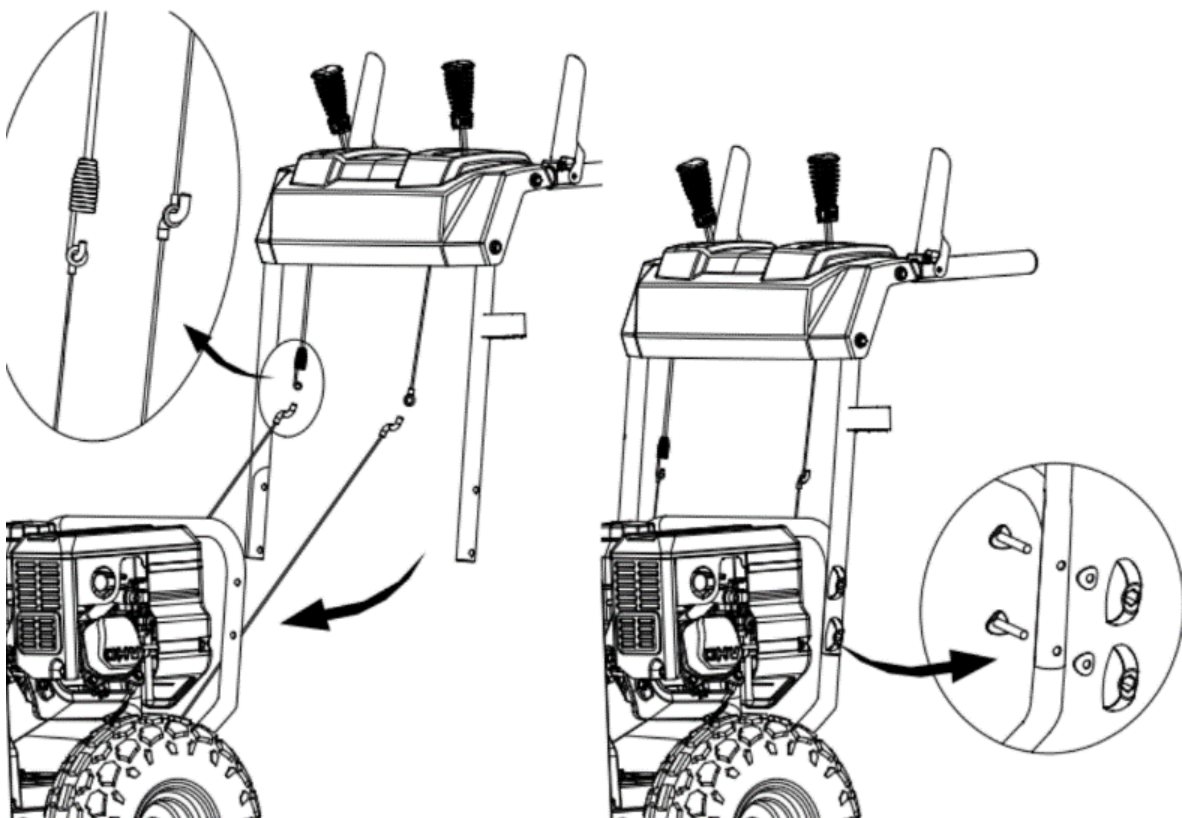
Az alsó fogantyú és a keret összeszerelése

1. Távolítsa el a csavarokat és a tányéralátéteket a keretet alkotó egység minden oldaláról.
2. Emelje fel az alsó fogantyút, és a rajta levő nyílásokat illessze a kereten levő nyílásokhoz.
3. Rögzítse az alsó fogantyút és a motor tartóját az első lépésben eltávolított csavarok és tányéralátétek segítségével, és a megfelelő kulccsal húzza meg az anyákat.



A felső fogantyú és az alsó fogantyú összeszerelése

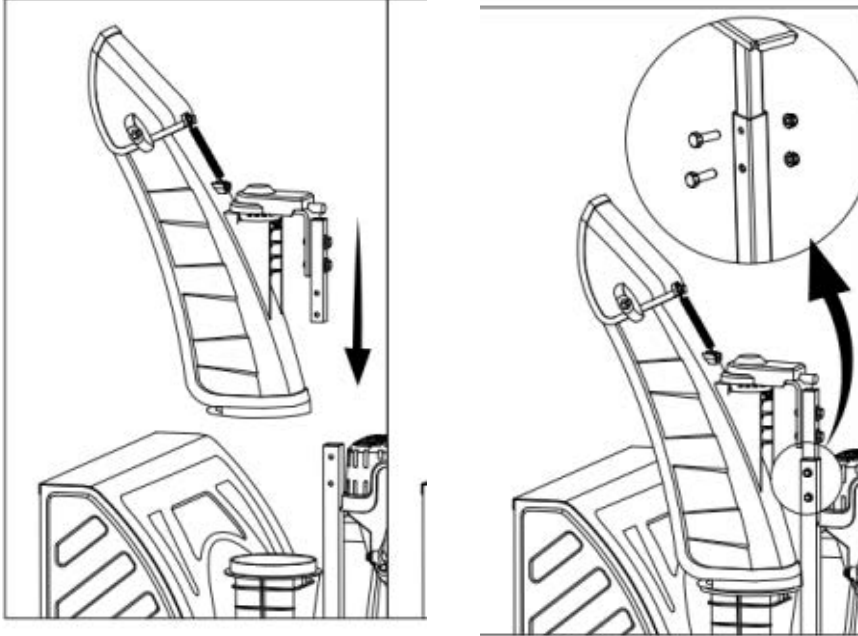
1. Távolítsa el a négy alsó műanyag szorítóanyát, a tányéralátéteket és a kapupántcsavarokat az alsó fogantyú mindkét oldaláról. Emelje fel a felső fogantyú egységet, amíg be nem illeszkedik az alsó fogantyúba.
2. Rögzítse a felső és az alsó fogantyút az első lépésben eltávolított négy kapupántcsavar, tányéralátét és műanyag szorítóanya segítségével, és alaposan húzza meg a négy felső műanyag szorítóanyát.



A kimeneti nyílás összeszerelése

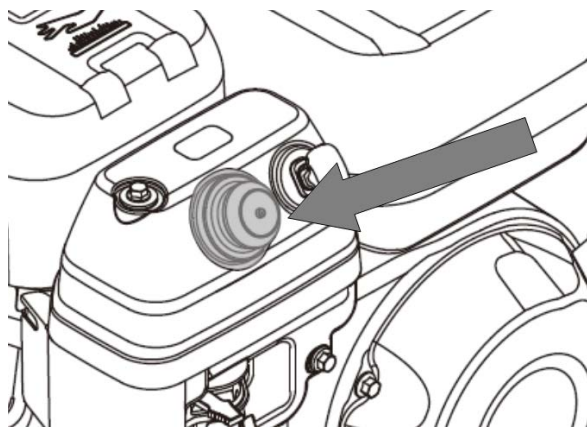
Szerelje fel a kimeneti nyílást és az irányító fogantyút az alapzatra, és rögzítse őket csavarok és biztosító anyák segítségével.

Vigyázat: A csavarokat belülről kifelé dugja be.



KEZELŐELEMEK

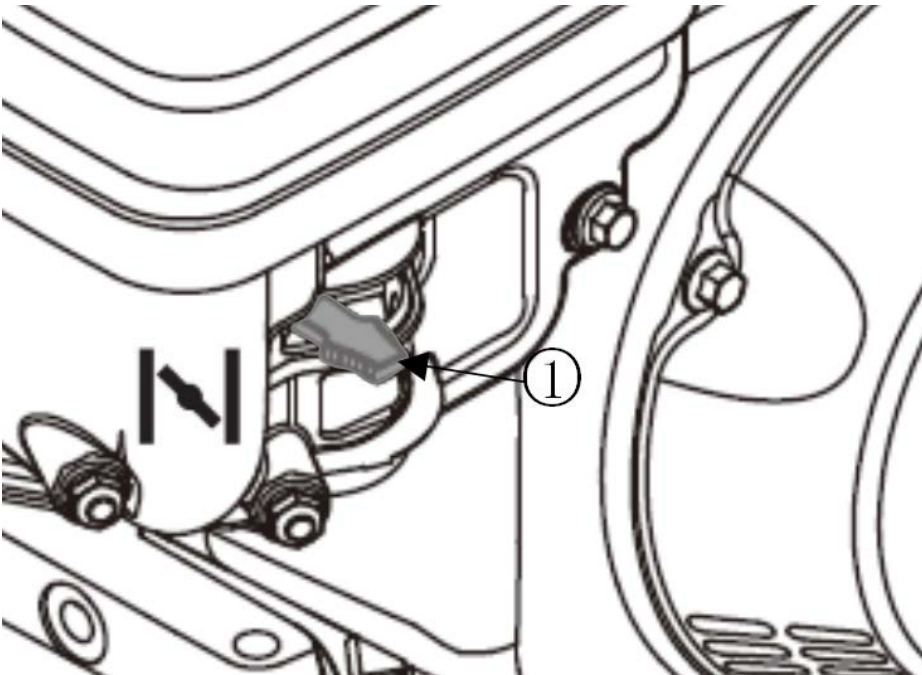
FIGYELEM: A kezelés megkezdése előtt olvassa el és tanulja meg a gépen és ebben a használati útmutatóban szereplő utasításokat, és tartsa be őket.



Üzemanyagpum

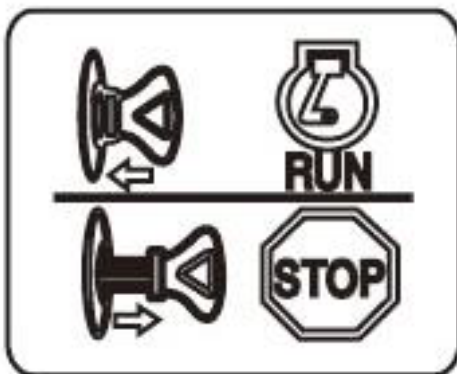
Nyomja meg az üzemanyagpumpát, és a benzin egyenesen a motor karburátorába kerül. Hideg időben nyomja meg ezt a pumpát a motor beindítása előtt, így az könnyebben beindul. Vigyázat! Ne nyomja meg háromnál többször ezt a pumpát. Ellenkező esetben az üzemanyag elárasztja a gyújtógyertyát, ami gondot fog okozni a motor beindításakor.

A szívató és az üzemanyag-vezeték szelepének kezelése



A szívató kezelőeleme (1) a motor hátsó részén található. A szívató használata esetén bezáródik a szívató csapója a karburátorban, ami segíti a motor beindítását.

A motor kapcsolója



RUN : helyezze be a kulcsot

STOP: vegye ki a kulcsot

A gáz vezérlése

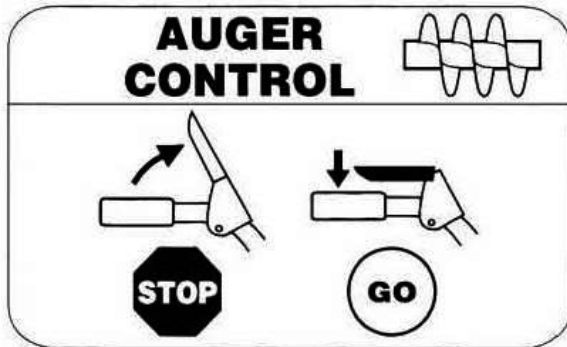
A fojtószelep vezérlése a motoron található. Lehetővé teszi a motor fordulatszámának szabályozását.



Legmagasabb fordulatszám

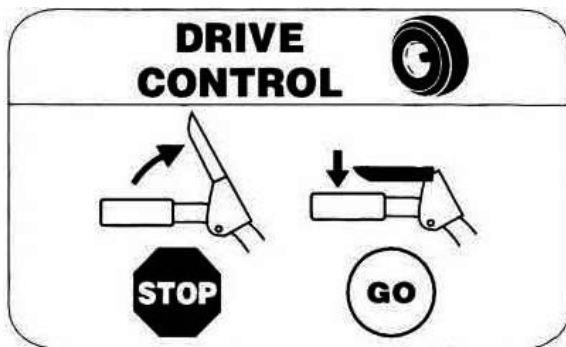
Legalacsonyabb fordulatszám

A csiga vezérlése



A csiga vezérlése a baloldali fogantyún található. Nyomja a vezérlőfogantyút a fogantyú felé a csiga meghajtásának bekapcsolásához, és kezdje meg a hó eltávolítását. Ha elengedi, a csiga leáll.

A meghajtás vezérlése



A meghajtás vezérlése a jobboldali fogantyún található. Nyomja a vezérlőfogantyút a fogantyú felé a kerekek meghajtásának bekapcsolásához. Ha elengedi, a kerekek leállnak.

Sebességváltó kar



Állítsa a sebességváltó kart az öt lehetséges helyzet egyikébe a gép irányának és sebességének vezérléséhez.

Előre

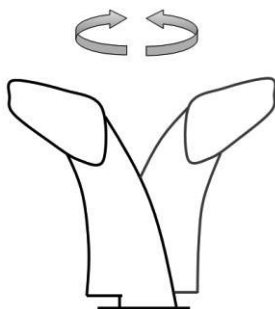
Az előrehaladáshoz (F) négy sebességfokozat áll rendelkezésre. Az (1) helyzet a legalacsonyabb sebességet, a négyes (6) a legmagasabb sebességet jelenti. Az előrehaladás sebessége az 1. helyzettől a 6. helyzetig fokozatosan növekszik. A kívánt sebesség eléréséhez húzza ki a sebességváltó kart, és állítsa a kívánt helyzetbe.

Hátra

A hátrafelé haladáshoz két sebességfokozat áll rendelkezésre (R1 és R2).

Fontos: Sebességváltás előtt mindig engedje el a meghajtás vezérlését.

A kimeneti nyílás irányának vezérlése

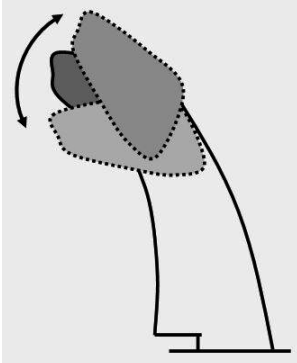


A kimeneti nyílás irányának vezérlése a hómaró bal oldalán található.

Ha meg akarja változtatni a hókidobás irányát, az alábbi módon szabályozza a kimeneti nyílás irányát:

- . Az óramutató járásának irányába fordítva a gép balra fogja kidobni a havat.
- . Az óramutató járásával ellentétes irányba fordítva a gép jobbra fogja kidobni a havat.

A kimeneti nyílás terelőlemezeinek vezérlése

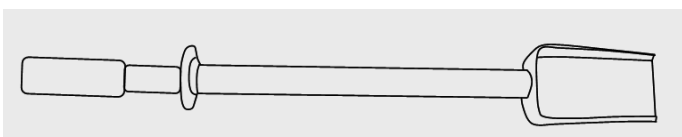


A kimeneti nyílás terelőlemeze a hókidobás magasságát szabályozza. Emelje fel vagy engedje le a terelőlemezt a kívánt hókidobási magasságba, és a kimeneti nyílás irányának beállításához nyomja meg a kezelőkart.

Eszköz a dugulás eltávolítására (lapát)



FIGYELEM: Soha ne próbálja kézzel eltávolítani a kimeneti nyílás dugulását okozó tárgyakat. A dugulás eltávolítása előtt mindig kapcsolja ki a motort, és maradjon a gép mögött, amíg valamennyi mozgó alkatrész meg nem áll.



A lapát a csiga fedelének felső részéhez van rögzítve. A kimeneti nyílás dugulását okozó tárgyak eltávolítására szolgál.

A MOTOR BEINDÍTÁSA ELŐTT

Az üzemanyagra vonatkozó ajánlások

Gépjárművekhez való (ólommentes), legalább 95-ös oktánszámú benzint használjon. Soha ne használja olaj és benzin keverékét vagy szennyezett benzint. Ügyeljen rá, hogy az üzemanyagtartályba ne kerüljön víz, por vagy más szennyeződés. NE HASZNÁLJON E85-ös benzint. Ne használjon 3 hétnél régebbi benzint.

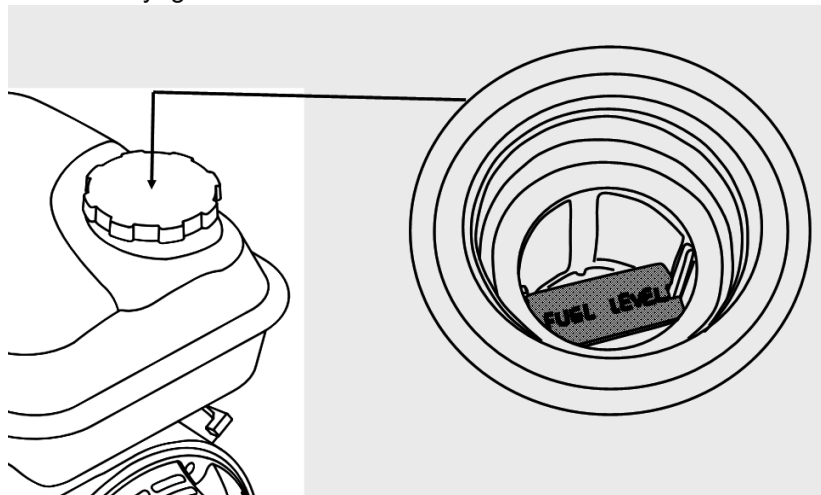
- Az üzemanyag töltését jól szellőző helyen, a motort leállítva végezze. Üzemanyag töltésére vagy tárolására szolgáló helyeken ne dohányozzon, és ne használjon nyílt lángot vagy szikraforrást.
- Ne töltsön a tartályba túl sok üzemanyagot. Az üzemanyag betöltése után ellenőrizze, hogy megfelelően és biztonságosan le van-e zárva az üzemanyagtartály kupakja.
- Az üzemanyag töltésekor vigyázzon, nehogy kifolyjon. A kifolyt üzemanyag vagy a gőze meggyulladhat. Ha az üzemanyag kifolyik, a motor beindítása előtt ellenőrizze, hogy a szennyezett hely megszáradt-e.
- Kerülje el, hogy a bőre ismétlődően és hosszabb ideig érintkezzen az üzemanyaggal, és ne lélegezze be az üzemanyag gőzét.

Üzemanyag feltöltése

⚠ VIGYÁZAT! A benzin kezelésekor legyen nagyon óvatos. A benzin rendkívül gyúlékony, gőze pedig robbanékony. Soha ne töltsön üzemanyagot épület belsejében, sem forró vagy járó motorba. Oltson el minden cigarettát, szivart, pipát és egyéb gyújtóforrást.

⚠ VIGYÁZAT! Kezét és lábfejét mindig tartsa biztonságos távolságban a mozgó alkatrészekről. Ne használjon nyomás alatt levő indítófolyadékot. A kipárolgó gőzök gyúlékonyak.

1. Tisztítsa meg az üzemanyagtartály kupakjának környékét, mielőtt leveszi.
2. Az üzemanyag mennyiségének jelzése az üzemanyagtartályon található. Úgy töltsön meg a tartályt üzemanyaggal, hogy annak szintje a szűrő belsejében levő piros ütközőig érjen. Ügyeljen rá, hogy ne töltsön be túl sok üzemanyagot.



Motorolaj

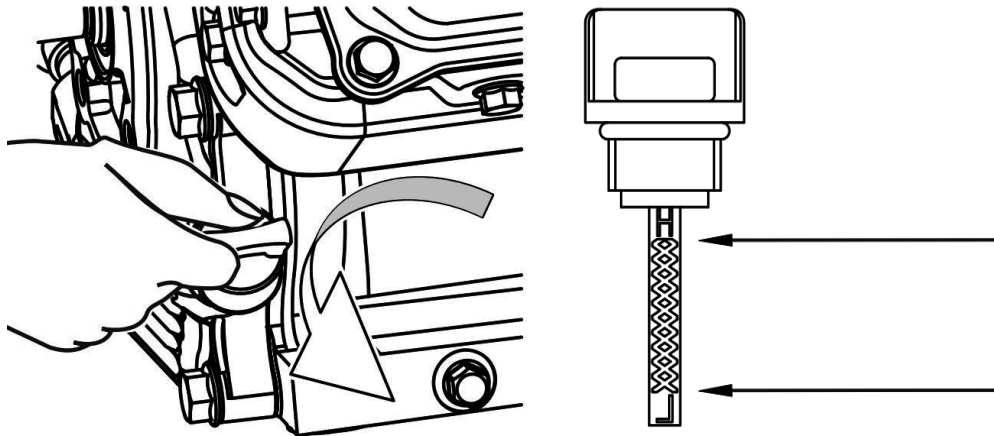
⚠ FIGYELMEZTETÉS: Ezt a gépet motorolaj nélkül forgalmazzuk. A hómaró használata előtt a motorjába megfelelő motorolajat kell tölteni, és ellenőrizni kell az olajsíntet. Ha nem elegendő mennyiségű olajjal működteti, a motorban súlyos károk keletkezhetnek, és a jótállás érvényét veszti.

MEGJEGYZÉS: Ügyeljen rá, hogy az olajsint ellenőrzése vízszintes talajon, álló motor mellett történjen.

1. Vegye ki az olajtöltő nyílás kupakját / a nívópalcát, és törölje le a palcát.
2. Dugja be a kupakot / nívópalcát a töltőnyílásba, de ne csavarja be.
3. Húzza ki újra a kupakot /nívópalcát. Ha az olaj mennyisége nem elegendő, lassan töltsön be olajat, amíg a szintje a maximális (H) és a minimális (L) jelzés között nem lesz. A motorolaj megfelelő viszkozitására és mennyiségére vonatkozó információkról ld. A motor karbantartása c. részt.

MEGJEGYZÉS: Ne töltsön be túl sok olajat. Túl sok olaj esetén a motor füstölhet, problémás lehet a beindítása, vagy a gyújtógyertyán lerakódás keletkezhet.

4. A motor beindítása előtt csavarja be és megfelelően húzza meg a kupakot / nívópalcát.



Abronsnyomás

A munka megkezdése előtt ellenőrizze, hogy a légnyomás a kerekben az 1 és 1,3 bar közé esik-e. Ne lépje át a kerék számára megszabott maximális légnyomási értéket, ami a kerék oldalán van feltüntetve.

ÜZEMELTETÉS

A motor beindítása

A motor beindítása során az alábbi utasítások szerint járjon el.

MEGJEGYZÉS: A motor beindítása előtt ellenőrizze, hogy a csiga és a meghajtás vezérlése leválasztott állásban (fent) van-e.

1. Állítsa a motor be-/kikapcsolóját BEKAPCSOLT állásba.
2. Állítsa az üzemanyag-vezeték szelepét NYITOTT állásba.
3. Nyomja meg kétszer-háromszor az üzemanyagpumpát. Ha a motor meleg, csak egyszer nyomja meg az üzemanyagpumpát.
4. Állítsa a SZÍVATÓ/MOTORFUTÁS kapcsolót a motoron SZÍVATÓ állásba.
5. Állítsa a gáz vezérlését NYÚL állásba. Munka közben a gáz vezérlése NYÚL állásban legyen.

6. Fogja meg a berántózsínór fogantyúját, és lassan húzza ki a zsinórt ütközésig. Lassan engedje visszatekeredni a zsinórt. Húzza meg erőteljesen a berántózsínór fogantyúját. Ne hagyja a zsinórt gyorsan visszatekeredni. Lassan engedje vissza, és folyamatosan tartsa erősen a berántózsínór fogantyúját. Ismétlje a fenti lépéseket, amíg a motor be nem indul. A motor beindítása után állítsa a SZÍVATÓ/MOTORFUTÁS kapcsolót MOTORFUTÁS állásba.

MEGJEGYZÉS: Megnyomásakor mindig takarja le az üzemanyagpumpa légtelenítő nyílását. Az üzemanyagpumpa további használatára a motor első beindításakor van szükség, ha a hőmérséklet alacsonyabb, mint -9 °C.

A motor leállítása

1. Állítsa a gáz vezérlését TEKNŐSBÉKA állásba.
2. Állítsa a motor be-/kikapcsolóját KIKAPCSOLT állásba.
3. Zárja el az üzemanyag-vezeték szelepét.

A motor leállítása előtt javasoljuk, hogy hagyja a motort még néhány percig működni (kikapcsolva a csiga és a futómű meghajtását), hogy a motor felülete kiszáradjon.

Ha szeretné elkerülni az indító esetleges befagyását, az alábbiak szerint járjon el.

Töröljön le minden havat és nedvességet a karburátor burkolatáról és a kezelőkarokról. Néhányszor mozgassa előre-hátra a kezelőkarokat.

A csiga bekapcsolása

Ha szeretné bekapcsolni a csigát és megkezdeni a hóeltakarítást, nyomja a csiga vezérlését a baloldali fogantyúhoz. Ha elengedi, a csiga leáll.

A kerekek meghajtásának bekapcsolása

Járó motorral (NYÚL fordulatszám) állítsa a sebességváltó kart az ELŐRE haladásra szolgáló négy (4) helyzet vagy a HÁTRAFELÉ haladásra szolgáló két (2) helyzet egyikébe. Válassza az aktuális hóhelyzetnek megfelelő fordulatszámot.

Nyomja meg a csiga vezérlését, és a csiga forogni kezd. Engedje el a vezérlést, és a csiga leáll.

Nyomja meg a futómű vezérlését, és a hómaró mozogni kezd. Engedje el a vezérlést, és a hómaró leáll.

SOHA ne mozgassa a sebességváltó kart anélkül, hogy előzőleg kiengedte volna a futómű vezérlését.

A csiga ellenőrző vizsgálata

FONTOS: A hómaró első használata előtt és minden szezonkezdéskor végezze el a következő vizsgálatot.

Ellenőrizze a csiga vezérlésének beállítását az alábbi módon:

- Ha a csiga vezérlése ki van engedve, és „leválasztott” állásban van, a zsinórnak nagyon kis hajlásának kell lennie. Ez a zsinór NEM LEHET megfeszítve.
- Egy jól szellőző helyen indítsa be a hómaró motorját az előző részben leírt utasítások alapján.
- Álljon munkapozícióba (a hómaró mögé), és kapcsolja be a csiga meghajtását.
- Hagyja a csiga meghajtását kb. tíz (10) másodpercig bekapcsolva, azután engedje el. Ezt a műveletet ismételje meg néhányszor.
- Járó motorral, a csiga meghajtását leválasztott, „felső” állásba téve menjen a gép elé.
- Győződjön meg róla, hogy a csiga teljesen leállt, nem forog, és SEMMILYEN mozgásra utaló jelet nem tapasztal.

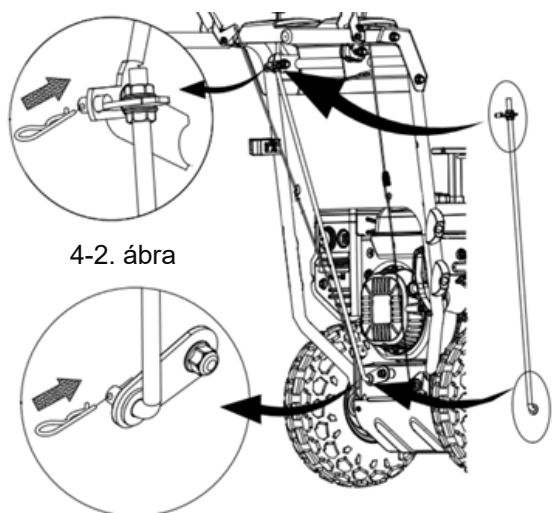
FONTOS: Ha a csigán BÁRMILYEN forgásra utaló jelet észlel, azonnal térjen vissza a kezelő helyére és állítsa le a motort. Mielőtt a csiga vezérlését újra beállítaná, várja meg, amíg MINDEN mozgó alkatrész megáll.

1. Emelje fel a gépet.
2. Tartsa erősen a foglalatot, és húzza felfelé a zsinórt. Eközben a másik kezével vegye ki a kampót.
3. Vegye ki a beállító rudat a foglalatból, húzza át a kampót, és akassza be a következő nyílásba, hogy a zsinór megfeszüljön.
4. Indítsa be a motort, és ellenőrizze, hogy megfelelően működik-e a csiga bekapcsolása és leválasztása.

MEGJEGYZÉS: Ha a leválasztott vezérléssel is forog a csiga, állítsa le a motort, és végezzen új beállítást.

5. Ha üzemelés közben úgy tűnik, a csiga nem kezd forogni, noha a motor tartja a fordulatszámot, a zsinór túl laza. A zsinór csatlakozórészének beállításakor kövesse a fenti lépéseket. Ld. a 13. ábrát.

6.



4-2. ábra

4-1. ábra

1. Az összekötő rudat szerelje be a kereten levő nyílásba a 4-1. ábrán látható módon.

2. Az összekötő rúd másik végét szerelje be az indítórendszeren levő nyílásba a 4-2. ábrán látható módon.

13. ábra

VIGYÁZAT! A zsinórt ne feszítse túl. A zsinór túlzott megfeszítése megakadályozhatja a csiga leválását, és csökkenti a hómaró biztonságos működését. Ne használja a hómarót hóekéként, vagyis a hó eltolására.

Eszköz a dugulás eltávolítására

A kimeneti nyílás dugulásának eltávolítására használható szerszám a csiga fedelének hátsó részéhez van rögzítve. Ha a működés közben hó és jég rakódik le a kimeneti nyílásnál, az alábbiak szerint eljárva tisztíthatja ki biztonságosan a kimeneti nyílást.

1. Engedje ki a csiga és a meghajtás vezérlését.
2. Állítsa le a motort, és várja meg, amíg a csiga lapátjai teljesen abbahagyják a forgást.
3. Vegye le a dugulás eltávolítására szolgáló eszközt a csiga fedelének hátsó részén levő rögzítésből.



FIGYELEM: A kipuffogó hangtompítója, a motor és a környező alkatrészek működés közben felforrósodnak és égési sérülést okozhatnak. Ne érjen hozzá ezekhez az alkatrészekhez.

4. Az eszköz lapát formájú végével kotorja ki a kimeneti nyílásban és környékén összegyűlt havat és jeget.
5. Rögzítse újra az eszközt a csiga fedelének hátsó részéhez, és indítsa újra a hómaró motorját.
6. Álljon munkapozícióba (a hómaró mögé), néhány másodpercre csatlakoztassa a csiga vezérlését, hogy eltávolítsa a hó- és jégmaradványokat a kimeneti nyílásból.

Az eltömődött kimeneti nyílás tisztítása

Figyelmeztetés: A hómaróval kapcsolatos sérülések leggyakoribb oka, hogy a kéz a kimeneti nyílásban forgó csigához ér. Soha ne használja a kezét a kimeneti nyílás tisztításához.

A tisztítást mindig az arra szolgáló eszközzel végezze, ne kézzel.

A meghajtás bekapcsolása

1. A gáz vezérlését Fast (NYÚL) helyzetben tartva állítsa a sebességváltó kart az előre haladásra (F) szolgáló négy helyzet vagy a hátrafelé haladásra (R) szolgáló helyzetek egyikébe. A haladási sebességet az eltakarítandó hó mennyiségétől és a mozgás sebességétől függően válassza meg.

MEGJEGYZÉS: Válasszon alacsonyabb haladási sebességet, amíg nem egészen elégedett és nem ismeri teljesen a hómaró használatát.

2. Nyomja a csiga vezérlését a fogantyúhoz, és a csiga forogni kezd. Engedje el a vezérlést, és a csiga leáll.
3. Nyomja a futómű vezérlését a fogantyúhoz, és a hómaró mozogni kezd. Engedje el a vezérlést, és a hómaró leáll.

FONTOS: SOHA NE változtasson a sebességváltó kar helyzetén (a haladás sebességének vagy irányának módosítása) anélkül, hogy előzőleg kiengedte volna a futómű vezérlését, és amíg a hómaró teljesen meg nem áll. Ez a hómaró meghajtórendszerének idő előtti elhasználódását okozhatná.

A HÓMARÓ BEÁLLÍTÁSA

FIGYELEM: Soha ne próbáljon beállítást végezni, ha a motor megy, kivéve, ha az útmutató kifejezetten ezt tartalmazza.

A csiga vezérlése

Ld. A csiga ellenőrző vizsgálata c. részt az Üzemeltetés fejezetben, ahol megtalálhatja a csiga vezérlésének beállítására vonatkozó információkat.

A meghajtás vezérlése és a sebességváltó kar

A meghajtás vezérlése és a sebességváltó kar tengelykapcsolója beállításának ellenőrzésekor az alábbiak szerint járjon el:

. Álló motorral tegye a sebességváltó kart a legmagasabb sebességbe. A meghajtás vezérlését elengedve tolja előre a hómarót. A gépnek előre kell haladnia. Azután kapcsolja be a meghajtás vezérlését. A kereknek abba kell hagyniuk a forgást.

Most engedje el a meghajtás vezérlését, és újra tolja előre a hómarót.

Állítsa a sebességváltó kart balra gyors hátramenet helyzetbe, majd újra teljesen előre. A sebességváltó karban nem szabad ellenállást éreznie, és a hómaró kerekeinek folyamatosan forogniuk kell.

Ha a sebességváltó kar mozdításakor ellenállást érez vagy a kerek nem forognak, amikor forogniuk kellene, engedje ki a meghajtás vezérlése zsinórjának hatlapú biztosító anyáját, és egy fordulattal csavarja kijebb a zsinórt.

Ha a kerek nem állnak meg a meghajtás vezérlésének bekapcsolásakor, engedje ki a meghajtás vezérlése zsinórjának hatlapú biztosító anyáját, és egy fordulattal csavarja beljebb a zsinórt.

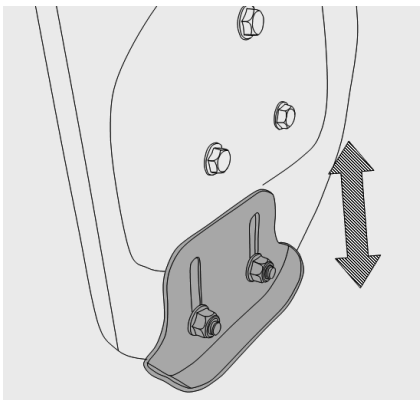
Végezze el újra az ellenőrzést, és szükség esetén ismétlje meg ezt a beállítást. Amint elérte a kívánt beállítást, húzza meg a hatlapú biztosító anyát, hogy rögzítse a zsinórt.

Csúszótalpak

A törlőlemezek és a felület közti távolságot be kell állítani.

Ha sima felületen fog hóeltakarítást végezni, emelje a csúszótalpakat magasabb helyzetbe a csigaszekrényen.

Ha a tisztítandó felület egyenetlen, használja a középső vagy az alsó állást.



△ FIGYELEM: Ne használja ezt a hómarót kavicsos felületen, mert a csiga könnyen felszedheti a kavicsot, ami a kezelő sérülését vagy a hómaró meghibásodását okozhatja.

. A csúszótalpakat a négy peremes biztosító anya és a kapupántcsavarok kioldása után állíthatja be. Állítsa a csúszótalpakat a kívánt helyzetbe.

. Győződjön meg róla, hogy a csúszótalpak teljes alsó része a talajon van, így elkerülheti a talpak egyenetlen kopását. Húzza meg alaposan az anyákat és a csavarokat.

KARBANTARTÁS

△ VIGYÁZAT: A gép kenése, javítása vagy ellenőrzése előtt mindig kapcsolja ki az összes kezelőegységet, és állítsa le a motort. Várjon, míg az összes mozgó alkatrész teljesen megáll. Húzza ki a kábelt a gyújtógyertyából, hogy megakadályozza a motor véletlen beindulását. Üzemeltetés, valamint beállítás vagy javítás közben mindig viseljen védőszemüveget.

A motor karbantartása

! VIGYÁZAT! Ha meg akarja előzni, hogy a gép véletlenül beinduljon, mindenfajta karbantartás megkezdése előtt állítsa le a motort, és a motorkapcsolót állítsa KIKAPCSOLT állásba.

A motor rendszeres ellenőrzése és beállítása elengedhetetlen ahhoz, hogy biztosítsa a motor magas teljesítményét és hosszú élettartamát. A karbantartással kapcsolatos tevékenységek és a szükséges karbantartási intervallumok leírását az alábbi táblázatban találja. Az órában és naptárilag megadott időközök közül azt válassza, amelyek előbb bekövetkeznek. Ha a géppel nehéz körülmények között dolgozik, rövidebb karbantartási intervallumokra van szükség.

Karbantartási terv

tevékenység	Az első 5 óra	Minden használat	Minden szezonban vagy 25 óránként	Minden szezonban vagy 50 óránként	Minden szezonban vagy 100 óránként	Szervizadatok
A motorolaj ellenőrzése		●				
A motorolaj cseréje	●			●		
A gyújtógyertya ellenőrzése			●			
A gyújtógyertya karbantartása					●	
A kipufogócső kitisztítása					●	

A motorolaj cseréje

MEGJEGYZÉS: Minden használat előtt ellenőrizze az olajsintet, hogy meggyőződjön róla, megfelelő mennyiségű olaj van-e a motorban. Ld. az Olajsint ellenőrzése c. részt az Üzemeltetés fejezetben.

1. A motor járatásával fogyassza el teljesen az üzemanyagot az üzemanyagtartályából. Győződjön meg róla, hogy az üzemanyagtartály kupakja le van zárva. Melegítse be a motort.
2. Helyezzen a leeresztő dugó alá egy megfelelő edényt az olaj felfogására.
3. Távolítsa el az olajleeresztő dugót.
4. Döntse meg a motort, hogy az olaj a megfelelő edénybe távozzon. A használt olajat a helyi előírásokkal összhangban kell megsemmisíteni.
5. Csavarja vissza a kieresztő dugót és alaposan húzza meg.
6. Töltsön a motorba megfelelő típusú olajat és ellenőrizze az olajsintet. További részleteket az Üzemeltetés részben talál.
7. Csavarja vissza a töltőnyílás kupakját/a nívópálcát.

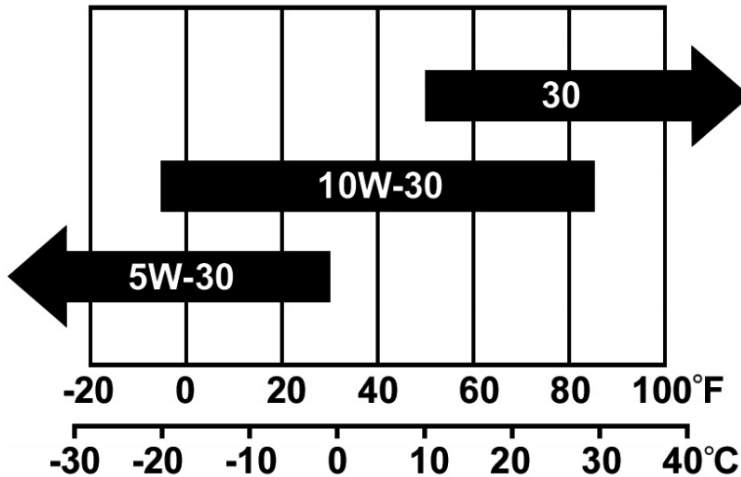


FIGYELMEZTETÉS: A használt olajjal végzett tevékenység után minél előbb mosson kezet szappanos vízzel alaposan.

MEGJEGYZÉS: Kérjük, hogy a használt olajat úgy semmisítse meg, hogy ne okozzon kárt a környezetben. A használt olajat adja le gyűjtőudvarban, ahol gondoskodnak az újrahasznosításáról.

Az olajra vonatkozó ajánlások

A motorolaj feltöltésekor használja az alábbi táblázatot a viszkozitás meghatározásához. A motorban 0,5 l az olajsint. Ne töltsön be túl sok olajat. Használjon négyütemű motorokhoz való motorolajat vagy olyan, azzal egyenértékű, magas minőségű detergens motorolajat, amely teljesíti vagy meghaladja a motor gyártójának előírásait. Ld. a 18. ábrát



⚠ FIGYELMEZTETÉS: NE HASZNÁLJON nem detergens vagy kétütemű motorokhoz való olajat. Az ilyen olajok lerövidíthetik a motor élettartamát.

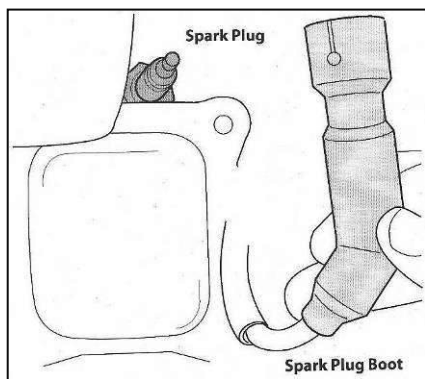
Gyújtógyertya

⚠ VIGYÁZAT! NE ELLENŐRIZZE a szikrát, ha a gyújtógyertya le van szerelve. NE PÖRGESSE a motort, ha le van szerelve a gyújtógyertya.

⚠ VIGYÁZAT! Ha a motor működésben volt, a kipuffogó hangtompítója nagyon forró. Vigyázzon, nehogy hozzáérjen a kipuffogó hangtompítójához.

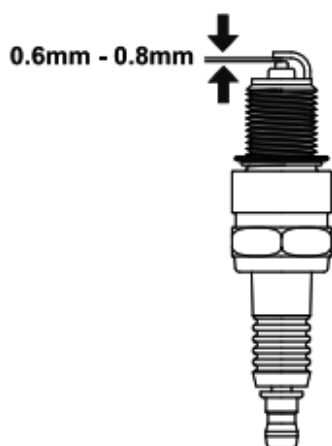
A gyújtógyertyán megfelelően beállított hézagoknak kell lennie, a gyertyán nem lehetnek lerakódások, hogy garantálni lehessen a motor megfelelő működését.

1. Vegye le a kábel végét a gyújtógyertyáról, a leszereléséhez használjon gyertyakulcsot. Ld. a 19. ábrát



19. ábra

2. Vizuálisan ellenőrizze a gyújtógyertyát. Ha a gyújtógyertya elhasználódott, ha a szigetelő repedt vagy letört, cserélje ki. Ha a gyújtógyertyát újra használja, drótkéfével tisztítsa meg.
3. Acélmércével mérje meg a gyújtógyertya hézagját. Ha szükséges, módosítsa a külső elektróda elhajlításával. A gyújtógyertya hézagjának 0,6 – 0,8 mm értéken kell lennie. Ld. a 20. ábrát



4. Ellenőrizze, jó állapotban van-e a gyújtógyertya alátétje, és a gyújtógyertyát kézzel csavarja be a hengerbe, hogy megelőzze a menet sérülését.
5. A becsavarás után húzza meg a gyújtógyertyát egy megfelelő kulccsal, hogy leszorítsa az alátétet.

MEGJEGYZÉS: Új gyújtógyertya felszerelésekor. A becsavarás után húzza az új gyújtógyertyát még egy 1/2 fordulatnyit, hogy leszorítsa az alátétet. Ha használt gyújtógyertyát szerel be, 1/8 – 1/4 fordulattal tovább kell meghúzni, hogy az alátét szoruljon.

FIGYELEM! A gyújtógyertyát alaposan meg kell húzni. A laza gyertya nagyon erősen felmelegszik, és károsíthatja a motort.

A motor tisztítása

Ha a motor működésben volt. Tisztítás előtt várjon legalább fél órát, hogy a motor kihűljön. Rendszeresen távolítsa el a motoron összegyűlt szennyeződések.

FIGYELEM! A tisztítás során ne permetezzen vizet a motorra, mert a víz szennyezheti az üzemanyagot. Ha kerti locsolócsövet vagy nagynyomású mosót használ, víz kerülhet a kipufogó nyílásba. A víz, ami a kipufogón keresztül a motorba kerül, elérheti a hengert és károsíthatja.

VIGYÁZAT! A kipufogó közelében összegyűlt szennyeződés tüzet okozhat. Az ellenőrzést és a tisztítást a gép minden használata előtt végezze el.

△ VIGYÁZAT: Ha bármilyen beállítást akar végezni a működésben lévő gépen (pl. a karburátoron), tartsa magát távol a mozgó részekről. Figyeljen a kipufogóra, a motorra és az egyéb forró felületekre.

Eltárolás a szezon végén

Ha a motort 30 napnál hosszabb ideig nem fogja használni, ki kell engedni az üzemanyagot, hogy elkerülje az előregedését és megüvegesedését az üzemanyagrendszerben vagy a karburátor részeiben. Ha a benzin tároláskor degradálódik a motorban, a karburátor és az üzemanyagrendszer más részei javításra vagy cseréire szorulnak.

1. A motor járatásával fogyassza el teljesen az üzemanyagot az üzemanyagtartályból, amíg a gép teljesen le nem áll.
2. Cserélje ki a motorolajat.
3. Szerelje le a gyújtógyertyát, és öntsön a hengerbe kb. 30 ml tiszta motorolajat. Néhányszor húzza meg a berántózsínort, hogy olaj kerüljön a henger falaira, és szerelje vissza a gyújtógyertyát.
4. Távolítsa el minden szennyeződést a motor környékéről és a kipufogó hangtompítója alól, közeléből és mögül. Minden olyan helyre, ami rozsdásodhat, vigyen fel egy vékony réteg olajat.
 - A motort tiszta, száraz és jól szellőző helyen tárolja minden olyan berendezéstől távol, ami nyílt lángot használ, pl. kazán, vízmelegítő, szárítógép stb. Az eltárolt motor közelében nem szabad használni semmilyen villanymotort, sem szikrázhat, vagy elektromos szerszámot.
 - Ha lehetséges, ne tárolja a gépet magas páratartalmú helyen.
 - A motort vízszintes helyzetben tárolja. A motor megdőlése során üzemanyag vagy olaj szökhet.

Sebességváltó

A sebességváltó tengelyét kenje meg 6 az 1-ben kenőanyaggal (járműforgalmazóknál kapható) legalább szezononként egyszer, vagy minden 25 óra működés után.

FONTOS: Ügyeljen rá, hogy ne kerüljön kenőanyag vagy olaj a gumi dörzskerékre és az alumínium hajtólemezre.

A kimeneti nyílás irányának vezérlése

A kimeneti nyílás irányának vezérlésére szolgáló csigaáttételt gépkocsikhoz való többcélú kenőanyaggal kell kenni.

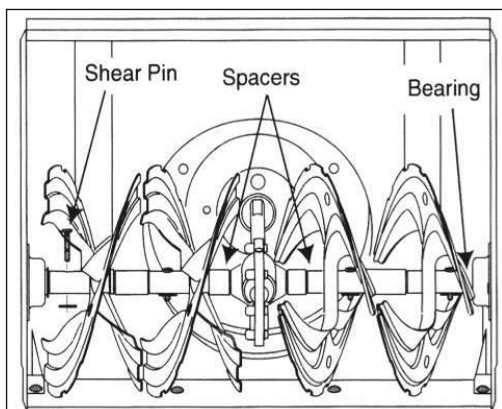
Váltószekevény

A váltószekevény már gyárilag fel van töltve kenőanyaggal. Amikor a motorban olajat cserél, könnyen megkenheti. Ha valamilyen okból a váltószekevényt le kell szerelni, töltsön bele 60 ml Shell Alvania grease EPR00 kenőanyagot. Az ismételt felszerelés előtt távolítsa el a régi tömítőpasztát, és használjon új tömítőpasztát.

FONTOS: Ne tegyen a váltószekevénybe túl sok kenőanyagot, mert a tömítés sérülhet.

A csiga tengelye

Legalább évente egyszer szerelje le a csiga tengelyének biztosító csapjait. Legalább szezononként egyszer permetezzen a tengelybe kenőanyagot, és kenje meg a csiga műanyag csapágait.



A csiga csapágjai

Minden szezonban kenje meg gépolajjal a csiga csapágjait és a keret oldalsó részén lévő csapágakat.

Meghajtás és sebességváltó mechanizmus

Végezzen kenést legalább szezononként egyszer, vagy 25 óra működés után. Vegye le a hátsó borítást, és legalább szezononként egyszer kenjen meg minden láncot, fogaskereket, áttétet, csapágyat, tengelyt és a sebességváltó mechanizmust. Spray formájú motorolajat vagy kenőanyagot használjon.

Akadályozza meg, hogy olaj kerüljön a dörzskerék gumijára és az alumínium hajtólemeze.

TÁROLÁS

A motor előkészítése



VIGYÁZAT: Soha ne tárolja ezt a hómarót épület belsejében vagy rosszul szellőző helyen, ha az üzemanyagtartályban üzemanyag van, mert az üzemanyag gőzei nyílt láng, szikraforrás vagy kontroll-láng, pl. sütő, vízmelegítő, szárítógép vagy gázkészülékek közelébe juthatnak.

MEGJEGYZÉS: Fontos megakadályozni, hogy szilárd üzemanyag-maradványok ülepedjenek le az üzemanyagrendszer egyes alkotórészeiben, mint a karburátor, az üzemanyagszűrő, az üzemanyag-vezeték vagy a tartály.

FIGYELMEZTETÉS: Az alkohollal kevert üzemanyag (gazohol, ill. etanol vagy metanol használata) megkötheti a nedvességet, ami a tárolás során szeparálódhat és savképződést okozhat. A savkipárolgás a raktározás során károsíthatja a motor üzemanyagrendszerét.

Ha meg akarja előzni a motorral kapcsolatos problémákat, ha a motort több mint 30 napra félreteszi, ürítse ki az üzemanyagrendszerét. Ha a hómaró eltárolására készül, kövesse az alábbi utasításokat:



VIGYÁZAT: Engedje ki az üzemanyagot egy kannába. Ezt a tevékenységet kültéren végezze, ahol nincs a közelben nyílt láng. Bizonyosodjon meg róla, hogy a motor hideg. Ne dohányozzon. Meleg időben a motorban hagyott üzemanyag minősége romlik, és indításkor súlyos problémák keletkezhetnek.

Távolítson el minden benzint a karburátorból és az üzemanyagtartályból, hogy ne keletkezzenek szilárd üzemanyag-maradványok ezekben az alkatrészekben, és ne károsodjon a motor.

Járassa a motort, amíg az üzemanyagtartály ki nem ürül és a motor üzemanyag hiányában le nem áll.

Eressze le a karburátort a karburátor aljában ferdén elhelyezett csavarral, amely a karburátor edényében található.



VIGYÁZAT: Ne eressze le a karburátort, ha üzemanyag-stabilizátort használ. Soha ne használjon az üzemanyagtartályban motor- vagy karburátortisztító szereket, mert tartós károsodást okozhat.

MEGJEGYZÉS: Az üzemanyag-stabilizátor elfogadható alternatíva annak érdekében, hogy minimalizálja a szilárd üzemanyag-maradványok kialakulását tárolás közben. Adja a stabilizátort a benzinhoz az üzemanyagtartályban vagy a tárolókannában. Mindig tartsa be a stabilizátor dobozán feltüntetett keverék arányát. A stabilizátor hozzáadása után működtesse a motort legalább 10 percig, hogy a stabilizátor eljusson a karburátorba. Ne eressze le a karburátort, amennyiben üzemanyag-stabilizátort használ.

Szerelje le a gyújtógyertyát, és a gyertya nyílásán keresztül öntsön a hengerbe kb. 30 ml motorolajat. Takarja le egy ronggyal a gyertya nyílását, és néhányszor forgassa meg a motort, hogy az olaj a henger falaira kerüljön. Csavarja vissza a gyújtógyertyát.

A hómaró előkészítése

Ha a hómarót nem szellőző vagy fém tárolócsarnokban tárolja, ügyelni kell a korrózióval szembeni ellenállóképesség biztosítására. A veszélyeztetett alkatrészeket, különösen a láncokat, rugókat, csapágyakat és kábeleket fedje le egy vékony réteg könnyűolajjal vagy szilikonnal.

Távolítson el minden szennyeződést a motor és az egész gép felszínéről.

Tartsa be az útmutató Karbantartás c. fejezetében feltüntetett kenéssel kapcsolatos utasításokat.

A gépet tiszta és száraz helyen tárolja.

DIAGNOSZTIKA ÉS PROBLÉMAMEGOLDÁS

Hiba	Ok	Hibaelhárítás
A motort nem lehet beindítani	<ol style="list-style-type: none">1. Üres üzemanyagtartály vagy állott üzemanyag.2. Eltömődött üzemanyagcső3. Kihúzódt a gyújtógyertya kábele4. Hibás gyújtógyertya	<ol style="list-style-type: none">1. Töltse meg a tartályt tiszta és friss üzemanyaggal.2. Tisztítsa ki az üzemanyagcsövet.3. Csatlakoztassa a kábelt a gyújtógyertyához.4. Tisztítsa meg a gyújtógyertyát. Állítsa be a hézagot, vagy cserélje ki a gyújtógyertyát.

	<p>5. A motort elárasztotta az üzemanyag a pumpa használatával</p> <p>6. A gáz vezérlése TEKNŐSBÉKA állásban van</p>	<p>5. Szerelje le a gyertyát és forgassa meg a motort.</p> <p>6. Állítsa a gázkart a NYÚL-lal jelzett állásba.</p>
A motor akadozik	<p>1. A motor szívatóval megy.</p> <p>2. Eldugult üzemanyagcső vagy állott üzemanyag.</p> <p>3. Víz vagy szennyeződés van az üzemanyagrendszerben.</p> <p>4. Nincs beállítva a karburátor.</p>	<p>1. Állítsa a szívató karját KIKAPCSOLT állásba.</p> <p>2. Tisztítsa ki az üzemanyagcsövet és töltsen meg a tartályt tiszta és friss üzemanyaggal. Eressze le a karburátort.</p> <p>3. Forduljon szakszervizhez.</p> <p>4. Forduljon szakszervizhez.</p>
A motor túlmelegszik	<p>1. Nincs beállítva a karburátor</p>	<p>1. Forduljon szakszervizhez.</p>
Teljesítményvesztés	<p>1. Kihúzódtott a gyújtógyertya kábele</p> <p>2. Lerakódások az üzemanyagtartály kupakjában levő légtelenítő nyíláson.</p>	<p>1. Csatlakoztassa megfelelően a gyújtógyertya kábelét.</p> <p>2. Tisztítsa meg a légtelenítő nyílást.</p>
Túlzott vibráció	<p>1. Meglazult alkatrészek vagy sérült csiga</p>	<p>1. Azonnal állítsa le a motort, és húzza ki a gyújtógyertya kábelét. Ellenőrizze, nincs-e sérülés. Húzza meg a csavarokat és az anyákat. Ha szükséges, végezze el a javítást. Ha a probléma továbbra is fennáll, forduljon szakszervizhez.</p>
A gép meghajtása nem működik	<p>1. Túl laza vagy sérült ékszíj</p>	<p>1. Forduljon szakszervizhez.</p>
A csiga állandóan forog	<p>1. Nincs beállítva a zsinór.</p>	<p>1. Állítsa be a csiga vezérlésének zsinórját a „Csiga zsinórjának beállítása” részben található utasítások alapján.</p>
A gép nem dobja ki a havat	<p>1. Eldugult a kimeneti nyílás.</p> <p>2. Elszakadt biztosító csapok</p> <p>3. A csigába idegen tárgy akadt.</p> <p>4. Nincs beállítva a csiga vezérlésének zsinórja.</p> <p>5. Meglazult vagy sérült a csiga szíja.</p>	<p>1. Állítsa le a motort, és húzza ki a gyújtógyertya kábelét. Tisztítsa ki a csigaszekrény kimeneti nyílását és belső részeit az arra szolgáló szerszámmal vagy egy alkalmas rúddal.</p> <p>2. Cserélje ki a biztosító csapokat.</p> <p>3. Azonnal állítsa le a motort, és húzza ki a gyújtógyertya kábelét. Távolítsa el a beakadt tárgyat a csigából.</p>

		<ol style="list-style-type: none">4. Állítsa be a csiga zsinórját.5. Cserélje ki a csiga szíját.
--	--	---

GARLAND distributor, s.r.o., Hradecká 1136, Jičín, Czech Republic

- CZ prohlašuje výhradně na vlastní zodpovědnost, že níže uvedené zařízení splňuje všechna příslušná ustanovení předmětných předpisů Evropského společenství
- SK prehlasuje nasledujúcu zhodu podľa smernice EU a noriem pre výrobok
- PL deklaruje, że produkt jest zgodny z następującymi dyrektywami UE i normami
- SI izjavlja sledeco skladnost z EU-direktivo in normami za artikel
- HU az EU-irányelv és a vonatkozó szabványok szerinti következo megfeleloségi nyilatkozatot teszi a termékre
- DE erklärt folgende Konformität gemäß EU-Richtline und Normen für den Artikel
- GB hereby declares the following conformity under the EU Directive and standards for the following article
- FR déclare la conformité suivante selon la directive UE et les normes pour l'article
- IT dichiara la seguente conformità secondo le direttive e le normative UE per l'articolo
- HR ovime izjavljuje da postoji skladnost prema EU-smjerni-ca i normama za sljedece artikle

RPST 6065

BENZINOVÁ SNĚHOVÁ FRÉZA / BENZINOVÁ SNEHOVÁ FRÉZA / SPALINOWA KOSIARKA / BENCINSKA KOSILNICA / BENZINMOTOROS HÓMARÓ / BENZIN-
RASENMÄHER / PETROL LAWN MOWER / MACHINE D'ALIMENTATION EN BENZINE / MACCHINA DI ALIMENTAZIONE DEL BENZINO / STROJEČ ZA BENZINA

Výrobní označení / výrobné označenie / Oznaczenie produkcji / Oznaka proizvodnje / Gyártási megnevezés / Produktionsbezeichnung / Production designation / Désignation de production /
Designazione di produzione / Oznaka proizvodnje:

DB7109

2009/105/EC

2014/35/EU

2006/28/EC

2005/32/EC

X 2014/30/EU

2004/22/EC

1999/5/EC

97/23/EC

90/396/EC

2011/65/EU

89/686/EC_96/58/EC

X 2006/42/EC

X 2000/14/EC_2005/88/EC

Hladina akustického výkonu / Poziom mocy akustycznej / Raven zvočne moči / Hangteljesítményszint / Schallleistungspegel / Sound power level / Niveau de puissance sonore / Livello di potenza sonora / Razina zvuka:

X naměřená/nameraná/zmierzona/merjeno/mért/gemessen/measured/mesuré/
misurato/izmjerena: **L_{WA} = 96,7 dB(A)**

garantovaná/gwarantowane/zajamčeno/garantált/garantiert/guaranteed/garanti/
garantito/zajamčena

L_{WA} = 100 dB(A)

Změřeno v/Namereno v/Mierzono w/Merjeno na/Mérve/Gemessen bei/
Measured at/Mesuré à/Misurato a/Izmjereno u:

Intertek Testing Services Shanghai, Building No. 86, 1198 Qinzhou Road (North),
Shanghai 200233, P. R. China

X (EU)2016/1628

Evropské normy / Európske normy / Normy europejskie / Evropski standardi / Európai szabványok / Europäische Standards / European standards / Normes européennes / Standard europei / Evropski standardi : EN ISO 12100; EN ISO 13857; EN 1005-3+A1; EN 1037+A1; EN 349+A1; EN ISO 13850:2015; EN 894-2+A1; EN 894-3+A1; EN ISO 13732-1; EN ISO 14982; EN ISO 3744:2010;

Jičín, 27. 6. 2023

Vladek Trenka, jednatel

Osoba pověřená kompletací technické dokumentace / Osoba poverená kompletáciou technickej dokumentácie / Nazwisko i adres osoby upoważnionej do sporządzenia dokumentacji technicznej / Ime in naslov osebe, pooblašene za sestavo tehnične dokumentacije / A műszaki dokumentáció összeállítására jogosult személy neve és címe / Name und Adresse der Person, die berechtigt ist, die technische Datei zu erstellen / Name and address of the person authorised to compile the technical file / Nom et adresse de la personne autorisée à établir le dossier technique / Nome e indirizzo della persona autorizzata a compilare il file tecnico / Ime i adresa osebe ovlaštene za sestavljanje tehničke dokumentacije: Ing. Petr Vrána, kancelář - 61400 Brno, Proškovovo nám. 21, Czech Republic

Záznamy o servisních prohlídkách

Servisní prohlídka se provádí pouze v autorizovaném servisním středisku a je prováděna na náklady zákazníka.

Datum servisní prohlídky	Datum příští servisní prohlídky	Razítko servisu	Provedené práce

Záznamy o záručních opravách

Datum přijetí	Datum opravy	Razítko servisu	Popis závady a provedené práce

Seznam autorizovaných servisních středisek najdete na www.garland.cz.



Záruční list

Prodávající potvrzuje, že zboží bude způsobilé k použití pro obvyklý účel nebo si zachová obvyklé vlastnosti po dobu 24 měsíců od jeho převzetí kupujícím (základní záruka). Na motory Briggs Stratton, Honda a Kohler platí záruční doba dle záručních podmínek Briggs Stratton, Honda a Kohler. Na zboží značky Palram se poskytuje vedle základní záruky i další záruka po dobu 10 let na prorezavění a zkřehnutí použitých materiálů. Běh záruční lhůty počíná běžet dnem převzetí zboží vyznačeném na tomto záručním listu.

Rozsah záruky:

Ze záruky jsou vyjmuty veškeré díly a součásti podléhající při užívání přirozenému opotřebení nebo u nichž v důsledku obvyklého užívání dochází ke změně nebo zániku požadovaných vlastností. Tím se rozumí veškeré pohyblivé části stroje, jako např. nože, soukolí převodovek, klinové řemeny, kladky, ložiska, pojezdová kola, startovací mechanismy, spouštěcí spojky sečení, ovládací lanka, rotory, strunové hlavy, jejich součásti, řetězy motorových pil, elektromotory, uhlíky elektromotorů, akumulátory, palivové, či vzduchové filtry, brzdová obložení. Záruka se nevztahuje na opotřebení způsobené obvyklým užíváním zboží a dále na vady způsobené jeho nesprávným a neodborným užíváním a zacházením. Za nesprávné užívání a zacházení (zejm. montáž, uvedení do provozu, vlastní použití, uskladnění, přeprava, údržba) se považuje případ, kdy nebyl brán zřetel na návod k obsluze, obecně závazné předpisy pro práci se zbožím a obecně známá a uznávaná pravidla pro zacházení s obdobnými předměty při respektování zásad běžné péče a obvyklé opatření a dále použití paliva, oleje a dalších obdobných substancí, které výrobce či prodávající nedoporučili. Záruka se nevztahuje na zboží, u kterého došlo k pokusu o neodbornou opravu nad rámec doporučené údržby nebo provedení takové opravy, případy kdy došlo k použití nepůvodního náhradního dílu, nebo byla provedena změna na výrobku bez souhlasu prodávajícího a při vadách způsobených nedostatečným zajištěním zboží při přepravě a uskladnění zboží. Záruka se nevztahuje na vady zboží, jednotlivých dílů nebo součástí, které byly způsobeny vnější událostí - například vnějším vlivem mechanickým, chemickým, elektrickým nebo jiným, vady vzniklé poškozením při přepravě a dopravě výrobku, vady vzniklé v důsledku vyšší moci, havárie a zavinění třetí osoby. Jednotlivá práva, která může kupující uplatnit v případě, kdy se jedná o záruční vadu, jsou upravena v ust. § 2169 a násl. zák.č. 89/2012 Sb..

Způsob uplatnění práv ze záruky:

O tom, zda se jedná o záruku, je oprávněno rozhodnout pouze servisní středisko, které má s GARLAND distributor s.r.o. uzavřenou servisní smlouvu (autorizovaný servis). Při zjištění závady je kupující povinen ihned zboží uvést mimo provoz a vhodným způsobem zabezpečit proti dalšímu poškození. Bez odkladu kontaktovat prodejce, u kterého stroj zakoupil a domluvit se s ním na dalším postupu vyřízení reklamace. Při uplatňování práv ze záruky kupující předloží prodejní doklad, který obsahuje údaje jako záruční list (alespoň značku, model a sériové číslo stroje), nebo tento záruční list opatřený datem prodeje a razítkem prodejce. Kupující vždy ověří, zda souhlasí označení a číslo zboží s údaji na záručním listě. U zboží zakoupeného v obchodních řetězcích doporučujeme nechat si vyplnit a potvrdit záruční list na oddělení informací příslušného marketu. Zboží předá kupující do opravy pouze kompletní se všemi součástmi a příslušenstvím a řádně vyčištěné. Ze zboží které případně bude do opravy zasíláno je nezbytné vylít nespoteřovanou palivovou směs a olej, řádně zboží zabalit (nejlépe do původního obalu) a zabezpečit pro přepravu. Škody způsobené nedostatečným zabaláním zásilky nelze uznat jako vady v rámci záručních podmínek.

Prodloužená záruka:

Prodávající poskytuje na zboží proslouženou záruku na celkovou dobu záruky 4 roky za těchto podmínek. Zboží je v materiálech prodávajícího (zejm. katalogy, letáky, webové stránky, atd.) označeno symbolem „prodloužená záruka 4 roky“. Kupující v průběhu posledního kalendářního měsíce před uplynutím základní záruky (24 měsíců od převzetí zboží) předloží výrobek autorizovanému servisu ke kontrole. Výrobek kupující předá, případně zašle autorizovanému servisu spolu se záručním listem, na kterém servis vyznačí záznam o provedení kontroly. Náklady na dopravu (zaslání) zboží ke kontrole hradí kupující. Náklady na provedení kontroly (práce servisního technika, náhradní díly a součásti, výměna směsí, olejů a jiných substancí) hradí kupující. Pokud oprava provedená při kontrole splňuje podmínky záruční opravy, kupující náklady na provedení opravy (náhradní díly, práce technika) nehradí. Převzetím zboží po provedení kontroly začíná běžet kupujícímu prodloužená záruka o délce 24 měsíců. Pro rozsah této záruky a způsob uplatnění práv platí shora uvedená ustanovení o základní záruce. Na prodlouženou záruku, která je poskytována nad rámec základní záruky, se nevztahuje 30ti denní lhůta pro vyřízení reklamace.

Identifikace zboží:

Výrobek..... Typ

Výrobní č. Modelové č.

Den prodeje Razítko prodejce:

Zákazník byl seznámen s návodem, používáním a obsluhou stroje a byl upozorněn na skutečnost, že pokud je výrobek používán k jinému než běžnému spotřebitelskému použití - např. k podnikání nebo komerčnímu využití, je nutnost předložit výrobek k pravidelné servisní prohlídce (první po třech měsících a další 1x za 6 měsíců od data prodeje) po dobu trvání záruční doby. Servisní prohlídka je prováděna na náklady zákazníka.

Jméno a adresa zákazníka.....

IČO : DIČ :

podpis zákazníka



Pro elektrické a elektronické nástroje označené tímto symbolem (na výrobku, obalu či v dokumentaci) platí:

S výrobkem nelze nakládat jako s odpadem z domácnosti, a proto jej neodhazujte do popelnice či kontejneru na směsný komunální odpad. Výrobek je třeba odložit v příslušném místě zpětného odběru k recyklaci elektrických a elektronických zařízení. Zajištěním řádné likvidace výrobku pomůžete předjet potenciálním záporným vlivům na životní prostředí a lidské zdraví, které by se mohli projevit v případě likvidace tohoto výrobku nepatřičným způsobem. Podrobnější informace o místech zpětného odběru tohoto výrobku si vyžádejte na Vašem obecním úřadu, od firmy zabývající se likvidací domácího odpadu nebo v prodejně, kde jste výrobek zakoupili.

JÓTÁLLÁSI JEGY

Termék megnevezése:

Típus/Modell:

Gyári száma:

Termék azonosításra alkalmas része(i)*:

*különösen de nem kizárólag, ha Briggs&Stratton, Honda, Kawasaki és/vagy Kohler motor van beépítve

Kereskedő (eladó) neve, címe, aláírása és bélyegzője:

Vásárlás (átadás) / üzembe helyezés dátuma:

Vásárlás (átadás) / üzembe helyezés helye:

Forgalmazó adatai:

GARLAND distributor, s.r.o.

Hradecká 1136, 506 01 Jičín, Česká Republika

Adószám: CZ-60108461, Cégjegyzékszám: 60108461,

Cégbejegyzés: Zaps. v OR u KS v HK v oddíl. C vl.5276

I. A jótállással kapcsolatos általános feltételek

1. A fogyasztói szerződés keretében vásárolt, jelen jótállási jegyen feltüntetett új, tartós fogyasztási cikk termék(ek)re a GARLAND distributor s.r.o. az alábbi időre és feltételekkel vállal jótállást (garanciát):

- **Scheppach, Scheppach Special Edition, Woodster, DWT, Kity termék(ek) Riwall, Riwall PRO és GTM Professional:** 2 év gyártói garancia, amely további 2 évvel meghosszabbítható, amennyiben a fogyasztó a terméket garanciális szerviz felülvizsgálatra beszolgáltatja a vásárlás / üzembe helyezés időpontjától számított 24. (huszonegyedik) hónap folyamán. A garanciális szerviz felülvizsgálattal kapcsolatos költségek a fogyasztót terhelik. A meghosszabbított garancia időtartama alatt a szervizelésre nem vonatkozik a jogszabályban előírt 15 napos határidő. Amennyiben az érintett termék beépített Briggs&Stratton, Honda, Kawasaki és/vagy Kohler motorral került értékesítésre, a termék motorjára értelemszerűen a Briggs&Stratton, Honda, Kawasaki és/vagy Kohler mindenkori jótállási feltételei vonatkoznak.

- **MWH márkájú kerti bútorok:** 3 év gyártói garancia
- **Palram márkájú üvegházak, kerti házak, kocsibeállók és kerti pavilonok:** 10 év gyártói garancia
- **Palram márkájú pergolák:** 7 év gyártói garancia
- Minden további, fentebb fel nem sorolt GARLAND termékre 2 év gyártói garancia vonatkozik.

2. Az elhasználódó, ill. kopó alkatrészekre és az ezen kopó alkatrész által okozott járulékos meghibásodásokra és a külső behatás által előidézett meghibásodásokra, ill. a napi használat során keletkező sérülésekre (pl. karcolások, horpadások stb.) a jótállás nem vonatkozik. Ugyancsak nem tartozik a jótállási javítási kötelezettségek körébe a termék üzembe helyezése, illetve a termék beállítása. A hosszú ideig és nem megfelelő körülmények között történő tárolás a fogyasztási cikk műszaki állapotának romlását idézheti elő.

3. A nem fogyasztói szerződés keretében vásárolt, illetve professzionális vagy kölcsönzői célú felhasználásra szánt, jelen jótállási jegyen feltüntetett új, tartós fogyasztási cikk termék(ek) esetén a vásárlás / üzembe helyezés napjától számított 6 hónap kijavítási garancia vonatkozik a gyártási eredetű hibák kijavítására.

II. A jótállási idő és a jótállás érvényességi területe

1. A jótállási határidő a jelen jótállási jegyen feltüntetett vásárlás napján a fogyasztási cikk fogyasztó részére történő átadásával, illetve, ha az üzembe helyezést a vállalkozás vagy megbízottja végzi, az üzembe helyezés napjával kezdődik. A jótállási határidő elmulasztása jogvesztéssel jár. Az években megállapított jótállási idő azon a napon jár le, amely elnevezésénél vagy számánál fogva megfelel a kezdő napnak; ha ilyen nap a lejárat hónapjában nincs, a határidő a hónap utolsó napján jár le. Ha a határidő utolsó napja munkaszüneti nap, a határidő a következő munkanapon jár le.

2. A termék kijavítása esetén a jótállási idő meghosszabbodik a hiba közlésének napjától kezdve azzal az időtartammal, amely alatt a fogyasztó a fogyasztási cikket a hiba miatt nem tudja rendeltetészerűen használni. A fogyasztási cikknek a kicseréléssel vagy a kijavítással érintett részére a jótállási igény elévülése újból kezdődik. Ezt a szabályt kell alkalmazni arra az esetre is, ha a kijavítás következményeként új hiba keletkezik. A jótállás a fogyasztó jogszabályból eredő jogait nem érinti.
3. A jelen jótállási jegy szerinti jótállás a Magyar Köztársaság közigazgatási területén érvényes.

III. A jótállás érvényesítése

1. A jótállásból eredő jogokat a fogyasztási cikk tulajdonosa érvényesítheti, feltéve, hogy fogyasztónak minősül. A jótállásból eredő jogokat a fogyasztási cikk tulajdonjogának átruházása esetén az új tulajdonos érvényesítheti. A jótállási igény jótállási jeggyel érvényesíthető. A jótállási jegy szabálytalan kiállítása vagy a jótállási jegy fogyasztó rendelkezésére bocsátásának elmaradása a jótállás érvényességét nem érinti. A jótállási jegy fogyasztó rendelkezésére bocsátásának elmaradása esetén a szerződés megkötését bizonyítottan kell tekinteni, ha az ellenérték megfizetését igazoló bizonylatot – az általános forgalmi adóról szóló törvény alapján kibocsátott számlát vagy nyugtát - a fogyasztó bemutatja. Ebben az esetben a jótállási igény a számlával, ill. nyugtával érvényesíthető, feltéve, hogy abból kitérnek a vásárlás időpontja és a termék típusa. Ezen információk hiányában az érintet termék, illetve a vonatkozó jótállás és annak feltételei nem állapítható meg, így a jótállás teljesítése gyakorlati nehézségekbe ütközhet.
2. A fogyasztó a jótállási igényét a Forgalmazóval vagy a Kereskedővel szemben érvényesítheti. Továbbá a fogyasztó a kijavítási igényét a GARLAND distributor s.r.o. által kijelölt, a jótállási jegyen feltüntetett szerviz szolgáltatóknál közvetlenül is érvényesítheti. A kijelölt szerviz szolgáltatók neve és címe a www.garland.hu honlapon is elérhető.
3. A jótállási kötelezettség teljesítésével kapcsolatos költségek a kötelezettet terhelik. Ha a fogyasztási cikk meghibásodásában a fogyasztót terhelő karbantartási kötelezettség elmulasztása is közrehatott, a jótállási kötelezettség teljesítésével felmerült költségeket közrehatása arányában a fogyasztó köteles viselni, ha a fogyasztási cikk karbantartására vonatkozó ismeretekkel rendelkezett, vagy ha a Forgalmazó (Kereskedő) e tekintetben tájékoztatási kötelezettségének eleget tett.
4. Fogyasztói jogvita esetén a fogyasztó a megyei (fővárosi) kereskedelmi és iparkamarák mellett működő békéltető testület eljárását is kezdeményezheti.

IV. A jótállási igény bejelentése

1. A fogyasztó a hiba felfedezése után késedelem nélkül köteles a hibát közölni. A hiba felfedezésétől számított két hónapon belül közölt hibát késedelem nélkül közölni kell tekinteni. A közlés késedelméből eredő kárért a fogyasztó felelős. A jótállási igényt a fogyasztási cikk minden olyan hibája miatt határidőben érvényesítettnek kell tekinteni, amely a megjelölt hibát előidézte.
2. A fogyasztó a jótálláson alapuló igénye érvényesítésével kapcsolatos nyilatkozatát a jelen jótállási jegy III.2 pontjában hivatkozott Gyártóhoz vagy Kereskedőhöz vagy szervizhez intézheti.
3. Ha a fogyasztó a jótállási igényét a terméknek - a megjelölt hiba szempontjából - elkülöníthető része tekintetében érvényesíti, a jótállási igény a termék egyéb részeire nem minősül érvényesítettnek.

V. A fogyasztót a jótállás alapján megillető jogok

1. A fogyasztó a Ptk. 6:159. §- fog rögzített szabályok szerint
 - a) kijavítást VAGY kicserélést igényelhet, kivéve, ha a választott jótállási igény teljesítése lehetetlen, vagy ha az a kötelezettnek - másik jótállási igény teljesítésével összehasonlítva - aránytalan többletköltséget eredményezne, figyelembe véve a fogyasztási cikk hibátlan állapotban képviselt értékét, a szerződésszegés súlyát és a jótállási jog teljesítésével a jogosultnak okozott érdeksérelmet; – VAGY
 - b) a vételár arányos leszállítását igényelheti, VAGY a hibát a kötelezett költségére maga kijavíthatja vagy mással kijavíttathatja, VAGY a szerződéstől elállhat, ha a kötelezett a kijavítást vagy a kicserélést nem vállalta, e kötelezettségének megfelelő határidőn belül, a fogyasztó érdekeit kímélve nem tud eleget tenni, vagy ha a fogyasztónak a kijavításhoz vagy kicseréléshez fűződő érdeke megszűnt. Jelentéktelen hiba miatt elállásnak nincs helye.
2. A kijavítást vagy kicserélést - a fogyasztási cikk tulajdonságaira és a jogosult által elvárható

rendeltetésére figyelemmel - megfelelő határidőn belül, a jogosult érdekeit kímélve kell elvégezni. A fogyasztó a választott jótállási jogáról másakra térhet át, az áttéréssel okozott költséget köteles azonban a kötelezettnek megfizetni, kivéve, ha az áttérésre a kötelezett adott okot, vagy az áttérés egyébként indokolt volt.

3. Kicserélés vagy elállás esetén a fogyasztó nem köteles a fogyasztási cikknek azt az értékcsökkenését megtéríteni, amely a rendeltetészerű használat következménye.
4. A fogyasztó a kellékhibás teljesítés okán felmerült kárait a Ptk. 6:174 § szerint érvényesítheti.
5. A rögzített bekötésű, illetve a 10 kg-nál súlyosabb, vagy tömegközlekedési eszközön kézi csomagként nem szállítható termék az üzemeltetés helyén kell megjavítani. Ha a kijavítás az üzemeltetés helyén nem végezhető el, a le- és felszerelésről, valamint az el- és visszaszállításról a jelen jótállási jegy III.2 pontjában hivatkozott Forgalmazó és/vagy Kereskedő és/vagy szerviz gondoskodik.
6. Ha a fogyasztó a fogyasztási cikk meghibásodása miatt a vásárlástól számított 3 munkanapon belül érvényesít csereigényt, a jelen jótállási jegy III.2 pontjában hivatkozott Forgalmazó és/vagy Kereskedő és/vagy szerviz köteles a fogyasztási cikket kicserélni, feltéve, hogy a meghibásodás a rendeltetészerű használatot akadályozza. Amennyiben a hibás fogyasztási cikk már nincs készleten, úgy a teljes vételár visszatérítésre kerül. A jelen jótállási jegy III.2 pontjában hivatkozott Forgalmazó és/vagy Kereskedő és/vagy szerviz a kijavítás során nem felel a fogyasztási cikken a fogyasztó, ill. harmadik személy által esetlegesen tárolt adatokért vagy beállításokért.
7. A jelen jótállási jegy III.2 pontjában hivatkozott Forgalmazó és/vagy Kereskedő és/vagy szerviz címén a jótállási idő lejártát követően is lehetőséget biztosítunk a hibás fogyasztási cikk kijavítására, az ezzel összefüggésben felmerült valamennyi költség azonban a fogyasztót terheli.

VI. Mentésülés a jótállási kötelezettség alól

1. A teljesítés nem hibás, ha a fogyasztó a hibát a vásárlás időpontjában ismerte, vagy a hibát a vásárlás időpontjában ismernie kellett. A jótállási kötelezettség alóli mentesülést eredményez, ha bizonyításra kerül a jelen jótállási jegy III.2 pontjában hivatkozott Forgalmazó, a Kereskedő vagy szerviz által, hogy a hiba rendeltetésellenes használat, átalakítás, szakszerűtlen kezelés, helytelen tárolás, elemi kár vagy egyéb, a vásárlás után keletkezett okból következett be. A rendeltetésellenes használat elkerülése céljából a termékhez magyar nyelvű vásárlói tájékoztatót mellékelünk és kérjük, hogy az abban foglaltakat saját érdekében tartsa be.
2. A jótállás megszűnését eredményezi a szakszerűtlen szerelés és üzembe helyezés, valamint a jótállási határidőn belüli illetéktelen beavatkozás. Illetéktelen beavatkozásnak minősül minden olyan szerelés, karbantartás és/vagy egyéb olyan beavatkozás, amelyet nem a jelen jótállási jegy III.2 pontjában hivatkozott Forgalmazó és/vagy Kereskedő és/vagy szerviz végez el.

A KERESKEDŐ A TERMÉK ÉRTÉKESÍTÉSEKOR KÖTELES A JÓTÁLLÁSI JEGYEN ÉS A TERMÉKEN LEVŐ TÍPUS ÉS GYÁRTI SZÁMOT EGYEZTETNI, A JÓTÁLLÁSI JEGYET A VÁSÁRLÁS / ÜZEMBE HELYEZÉS DÁTUMÁNAK FELTÜNTETÉSÉVEL HITELESÍTENI (ALÁÍRÁS, BÉLYEGZŐ) ÉS AZT A VÁSÁRLÓNAK ÁTADNI. AZ IDŐSZAKOS FELÜLVIZSGÁLATOT, ILLETVE A JAVÍTÁST VÉGZŐ FORGALMAZÓ / KERESKEDŐ / SZERVIZ KÖTELES AZ IDŐSZAKOS ELLENŐRZÉSRE VONATKOZÓ BEJEGYZÉSEK, ILLETVE A JÓTÁLLÁSI SZELVÉNYEK VONATKOZÓ ROVATAIT HIÁNYTALANUL ÉS PONTOSAN KITÖLTENI.

Garanciális szerviz felülvizsgálat bejegyzések

A garanciális szerviz felülvizsgálatokat kizárólag III.2 pontban hivatkozott Forgalmazó, Kereskedő vagy szerviz végzheti és az ezekből adódó költségeket a fogyasztó viseli.

Időszakos ellenőrzés dátuma	Következő Időszakos ellenőrzés dátuma	Szerviz bélyegzője	Elvégzett munkák

Garanciális javítások

Javításra átvétel időpontja	Javítás időpontja	Szerviz bélyegzője	Meghibásodás és elvégzett munkák jeirása

Kicserélésre került sor az alábbi napon (év, hó, nap):

Kicserélés során a fogyasztónak átadott új termék gyári száma:

Kicserélést végző vállalkozás neve, címe, bélyegzője, aláírás:

Záručný list

Tieto Záručné podmienky (ďalej len „ZP“) platia len pre produkty značky GARLAND a Riwall PRO dodaných zákazníkovi v Slovenskej republike prostredníctvom distribučného reťazca spoločnosti GARLAND distributor, s.r.o., Hradecká 1136, 506 01 Jičín, IČ: 60108461, DIČ: CZ60108461, spoločnosť registrovaná v OR u KS v Hradci Králové 17. 11. 1993, oddiel C, vložka 5276 (ďalej tiež len „Produkty“ a Spoločnosť“) určené pre konečných spotrebiteľov na použitie v domácnosti (ďalej uvádzané ako: „konečný spotrebiteľ“) podliehajúce podmienkam uvedeným v týchto ZP.

- Uplatňovanie zodpovednosti za vady produktov vyrábaných výrobcami môžu byť uplatňované iba konečnými spotrebiteľmi (ďalej uvádzané ako: „koneční spotrebiteľia“), ktorí si produkt zakúpili v distribučnom reťazci spoločnosti, resp. u iných predávajúcich v Slovenskej republike.
- Tieto záručné podmienky výrobcu neobmedzujú zákonné nároky, ktoré pre uplatňovanie zodpovednosti za vady predávaných produktov pre konečných spotrebiteľov vyplývajú podľa §§ 619 - 627 Občianskeho zákonníka a ktoré sú uplatniteľné voči predávajúcemu výrobcu. Predávajúci poskytuje spotrebiteľovi záručnú dobu za akosť produktov spôsobom, v rozsahu, so záručnou dobou, s obsahom a za podmienok, vyplývajúcich pre záručnú dobu v zmysle § 620 ods. 1 občianskeho zákonníka a týchto ZP.
- Výrobca poskytuje na produkty značky GARLAND a Riwall PRO záručnú dobu 2 roky odo dňa zakúpenia produktov. Ak je na predávanej veci, jej obale alebo návode k nej pripojenom vyznačená lehota na použitie, záručná doba sa neskončí pred uplynutím lehoty na použitie.
- U výrobkov značky Riwall PRO, Scheppach, Elpumps je možné predĺžiť záručnú dobu o ďalších 24 mesiacov, za splnenia podmienky, ktorou je vykonanie servisných prehliadok výrobku v rozsahu: prvá servisná prehliadka do 12 mesiacov od kúpy výrobku, druhá servisná prehliadka, najneskôr do 24 mesiacov od kúpy výrobku. Práva spotrebiteľa na uplatnenie zodpovednosti za vady výrobku v zákonom stanovenej záručnej dobe týmto nie sú dotknuté. Predávajúci výrobkov značky Riwall PRO, Scheppach, Elpumps si môže účtovať náklady na vykonanie servisných prehliadok, len za účelom predĺženia záručnej doby o ďalších 24 mesiacov.
- Na uvedené výrobky sa spotrebiteľom poskytuje záručná doba, ako je uvedené v tomto záručnom liste, za podmienok dodržania spôsobu uvedenia do prevádzky, používania a skladovania výrobku v súlade s platnými podmienkami a normami, ako aj návodom na obsluhu výrobku. Záručná doba začína plynúť dňom predaja výrobku konečnému spotrebiteľovi.
- Záručná doba pre nový výrobok, ktorý je zakúpený fyzickou alebo právnickou osobou na účely podnikania alebo inej podnikateľskej činnosti, alebo na výkon povolania, je 12 mesiacov.
- Záručná doba na použitý výrobok je 12 mesiacov.
- Práva zo zodpovednosti za vady (reklamácie) si spotrebiteľ uplatňuje priamo u predávajúceho, alebo v jednom z nižšie uvedených servisných stredísk.
- Zákazník si uplatňuje reklamáciu v záručnej dobe, bez zbytočného odkladu po zistení vady, aby nedochádzalo k jej zhoršovaniu. Zákazník pri reklamácií preukazuje oprávnenie na uplatnenie práv zo zodpovednosti za vady predložením čistého a kompletného výrobku s výrobným štítkom, zbaleného pohonnej hmoty, vrátane príslušenstva, originálu dokladu o kúpe, alebo vyplneného a potvrdeného originálu záručného listu/ v prípade, že bol vydaný/. Zákazník pri vybavovaní reklamácie vyvíja potrebnú súčinnosť pri overení existencie reklamovanej závady, ako aj pri vybavovaní reklamácie.
- Predávajúci, resp. autorizované servisné stredisko zabezpečí vybavenie spotrebiteľskej reklamácie zákonom stanoveným spôsobom, v zákonom stanovenej lehote. Zákonom stanovená lehota na vybavenie reklamácie začína plynúť dňom nasledujúcim po prijatí reklamácie u predávajúceho, resp. v autorizovanom servisnom stredisku.
- Doba od uplatnenia práva zo zodpovednosti za vady produktu až do doby, keď kupujúci po ukončení reklamačného konania bol povinný vec prevziať, sa do záručnej doby nepočíta.
- Predávajúci zodpovedá za vady, ktoré má predaná vec pri prevzatí kupujúcim.
- Záruka sa nevzťahuje na vady spôsobené neodborným a nevhodným používaním produktu, používaním produktu v rozpore s návodom na obsluhu, používaním produktu na iný účel, než na aký je určený, nesprávnym alebo nedbanlivým zaobchádzaním s produktom, vinou obsluhy výrobku, chybnou montážou alebo chybným uvedením do prevádzky zo strany zákazníka, neodbornými zmenami alebo opravami produktu vykonanými tretími osobami, iným neodborným zásahom do produktu, mechanickým poškodením produktu, nesprávnou údržbou, zanedbaním údržby produktu, použitím neoriginálnych náhradných dielov a príslušenstva, použitím nevhodného paliva, zrejším preťažením produktu v dôsledku prekročenia hornej hranice výkonu, bežným mechanickým opotrebovaním dielov spôsobeným prevádzkou produktu, ako aj na poškodenie produktu v dôsledku jeho znečistenia, nehodou alebo živelnou pohromou, nevhodným, resp. nesprávnym skladovaním. Záruka sa ďalej nevzťahuje na vady produktu, ktoré znižujú hodnotu produktu alebo obmedzujú jeho použiteľnosť len v nepatrnom rozsahu.
- V prípade použitého produktu sa záruka nevzťahuje na vadu, na ktorú bola poskytnutá zľava.
- Za bežné opotrebovanie dielov spôsobených prevádzkou produktu sa považuje najmä opotrebovanie: dielov, ktoré režu, drvia, rozdeľujú, pohybujú alebo vedú látky a materiály (napr. nože akéhokoľvek druhu, sekáče, britvy, ostria, pílové listy, kováčliny, nákovky, nožové kotúče, vyzínače, rezné lanká, zhrňacie lišty a dopravné závitovky pre snežné frézy, vyhadzovacie kanály a pod.), prvkov prenášajúcich silu (napr. klinové, ozubené remene, iné remene, reťaze, bowdenové lanká a pod.), trecích ploch brzd a spojok, ložísk, elektrických dielcov (napr. spínače a relé, žiarovky, signalizačné svetlá, kontrolky, kabeláž a pod.), kolies (napr. pneumatiky, kolesá s pásovým dopravníkom, podporné kladky a pod.), náterov, motorov (najmä všetky pohyblivé diely, všetky diely vystavené pôsobeniu výfukových plynov, štartovacie zariadenie, elektrické a elektronické dielce, vzduchové filtre, zapalovacie sviečky a koncovky zapalovacieho kábla a pod.), zdrojov energie (akumulátory, batérie), ako aj ostatných dielov, ku ktorých opotrebovaniu bežne dochádza pri prevádzke produktu (najmä skrutkové spoje, metlové štetiny, umývacie stierky, gumové čeluste, drevené časti násad a pod.).
- Práva zo záruky nemožno uplatniť v prípadoch, keď sa údaje v predložených dokladoch líšia od údajov uvedených na produkte, ako aj v prípadoch, keď sa reklamovaný produkt nestotožňuje s produktom uvedeným v predložených dokladoch.
- Práva zo zodpovednosti za vady vecí, pre ktoré platí záručná doba, zaniknú, ak sa neuplatnili v záručnej dobe.
- Pri uplatňovaní zodpovednosti za vady predávaných produktov sa postupuje podľa § 619 - 627 Občianskeho zákonníka a § 18 a § 18a zákona č.250/2007 Z.z. o ochrane spotrebiteľa v znení neskor. Predpisov

Poučenie

podľa § 19 zákona č.18/2017 Z.z.

Dotknutá osoba/spotrebiteľ/:

Meno a priezvisko:

Adresa: Telefónne číslo

email:

(ďalej len dotknutá osoba)

Prevádzkovateľ:

Obchodné meno a právna forma:

Sídlo:

IČO:

Kontaktné údaje:

(tel. číslo/email/fax) :

Spracovanie osobných údajov na účely uskutočnenia objednávky

1. Účel spracúvania osobných údajov: vystavenie daňového dokladu, kontaktovanie zákazníka ohľadom objednávky, plnenie zmluvy, vybavovanie uplatňovania zodpovednosti za vady predaných výrobkov – vyplývajúce z plnenia zmluvy.
2. Právny základ spracúvania osobných údajov: a) Spracúvanie osobných údajov (meno, priezvisko, titul, ulica a číslo, PSČ, mesto) je nevyhnutné podľa osobitného predpisu alebo medzinárodnej zmluvy, ktorou je Slovenská republika viazaná, predovšetkým podľa zákona č. 250/20074 Z. z., Občianskeho zákonníka.
3. Oprávnené záujmy prevádzkovateľa podľa § 13 ods. 1 písm. f): nevyžaduje sa
4. Identifikácia príjemcu alebo kategórie príjemcu: servisné strediska nižšie uvedené
5. Prenos osobných údajov do tretej krajiny: neaplikuje sa
6. Doba uchovávania osobných údajov: 4 roky
7. Dotknutá osoba má právo: - požadovať od prevádzkovateľa prístup k osobným údajom týkajúcim sa dotknutej osoby, o právach na opravu osobných údajov, na vymazanie osobných údajov, na obmedzenie spracúvania osobných údajov, - namietat spracúvanie osobných údajov, právo na prenosnosť osobných údajov, právo kedykoľvek svoje súhlas odvolať, právo podať návrh na začatie konania podľa § 100,
8. Poskytovanie osobných údajov je zmluvnou požiadavkou alebo požiadavkou, ktorá je potrebná na uzatvorenie zmluvy. Dotknutá osoba je povinná poskytnúť osobné údaje, v prípade neposkytnutia osobných údajov nemôže dôjsť k uzatvoreniu zmluvy.
9. Prevádzkovateľ nemá zavedené automatizované individuálne rozhodovanie vrátane profilovania podľa § 28 ods. 1 a 10. Prevádzkovateľ spracováva osobné údaje len za účelom uzatvorenia zmluvy, reklamačného konania a na iný účel prevádzkovateľa nebude osobné údaje spracovávať.

Identifikácia tovaru:

Výrobok..... Typ

Výrobné č. Modelové č.

Deň predaja..... Pečiatka predajcu:



Pre elektrické a elektronické nástroje označené týmto symbolom (na výrobku, obale či v dokumentácii) platí: S výrobkom nie je možné zaobchádzať ako s odpadom z domácnosti, a preto ho neodhadzujte do odpadkového koša či kontajnera na zmiešaný komunálny odpad. Výrobok je potrebné odložiť v príslušnom mieste spätného odberu na recykláciu elektrických a elektronických zariadení. Zabezpečením riadnej likvidácie výrobku pomôžete predísť potenciálnym negatívnym vplyvom na životné prostredie a ľudské zdravie, ktoré by sa mohli prejavíť v prípade likvidácie tohto výrobku nevhodným spôsobom. Podrobnejšie informácie o miestach spätného odberu tohto výrobku si vyziadajte na vašom obecnom úrade, od firmy zaoberajúcej sa likvidáciou domového odpadu alebo v predajni, kde ste výrobok kúpili.

Záznamy o servisnej prehliadke

Servisná prehliadka sa vykonáva iba v autorizovanom servisnom stredisku a je vykonávaná na náklady zákazníka.

Dátum servisné prehliadky	dátum budúcej servisnej prehliadky	Pečiatka servisu	Vykonané práce

Záznamy o záručných opravách

Dátum prijatia	Dátum opravy	Pečiatka servisu	Popis závady a vykonanej práce

Zoznam autorizovaných servisných stredísk nájdete na www.garland.sk.



Cub Cadet.



ARNOLD

Agri-Fab

RYOBI.



Riwall PRO

GTM PROFESSIONAL



TurfMaster