

Montážní návod k plotu



Budete potřebovat:

- Aku vrtačku s vrtákem Ø 5 mm;
- Nýtovací kleště;
- Měřicí pásmo;
- Spojovací materiál vhodný pro upevnění plotu ke sloupkům / pilířům.

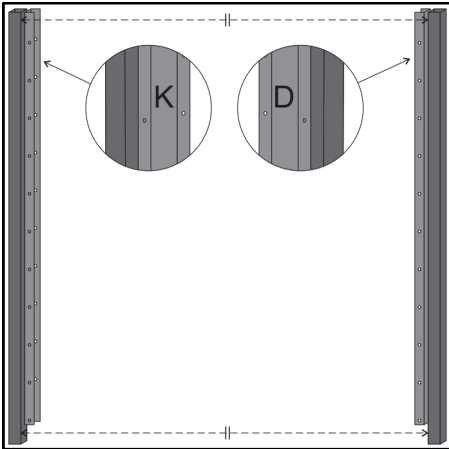
Důležité:

- Před zahájením montáže zkontrolujte všechny díly a jejich množství podle přiloženého seznamu dílů. V případě nesrovnalosti kontaktujte distributora.
- Pokyny jsou znázorněny z pohledu ulice (čelem k domu).
- Tyto pokyny jsou určeny pro standardní výrobky a standardní způsob montáže.
- Výrobce/dodavatel nenese odpovědnost za jakékoli škody vzniklé v důsledku montáže, která nebyla provedena v souladu s těmito pokyny.
- Výrobce si vyhrazuje právo provádět drobné konstrukční, technické nebo vizuální změny bez předchozího upozornění, pokud nemají vliv na funkčnost, bezpečnost nebo hlavní vlastnosti výrobku.
- Skutečný výrobek nebo postup montáže se proto může mírně lišit od uvedených ilustrací nebo popisů.
- Výkresy a schémata slouží pouze k ilustrativním účelům.
- Rozměry mohou podléhat přípustným výrobním tolerancím.

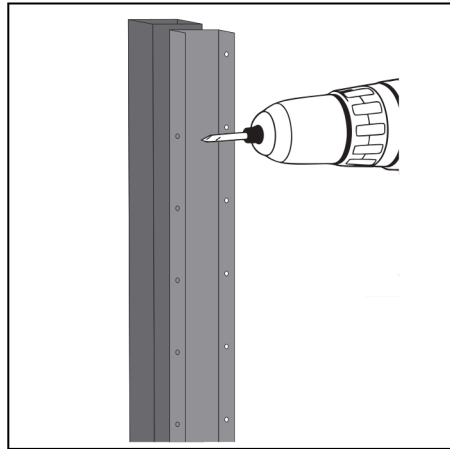
Montáž plotového dílu

1. Zkontrolujte, zda jsou vzdálenosti mezi sloupky nahoře i dole stejné, aby bylo zajištěno jejich svislé osazení. Montáž se provádí ze strany ulice. Z balení vyjměte dva „U“ plotové profily označené K (levý sloupek) a D (pravý sloupek). Podle označení namontujte „U“ profily na odpovídající strany.
2. Odměřte 20 cm od horní hrany plotu směrem dolů, vyvrtejte otvor skrz „U“ profil a upevněte jej ke sloupku pomocí spojovacího materiálu vhodného pro daný typ sloupku. Stejný postup opakujte 20 cm od spodní hrany směrem nahoru a navíc upevněte profil i ve středu „U“ profilu.
3. Stejným způsobem upevněte „U“ profily k oběma sloupkům.
4. Začněte s montáží plotových výplní od spodní části: vložte profil „A“ do „U“ profilů a spusťte jej dolů až na doraz. Změřte střed hrany profilu A – musí být v ose s otvorem v „U“ profilu.
5. Vyvrtejte otvor skrz profil „A“.
6. Upevněte profil „A“ pomocí nýtů (spojovací prvky „B“) a stejný postup zopakujte na druhé straně.
7. Tento postup opakujte postupně se všemi profily „A“, dokud nebude plotový díl z jedné strany sestaven až po horní část.
8. Přejděte na stranu zahrady, vyvrtejte skrz předvrtané otvory v „U“ profilech otvory také skrz profily „A“ a zajištěte je nýty. Opakujte pro všechny otvory v „U“ profilech.
9. Plotový díl je kompletně smontován.

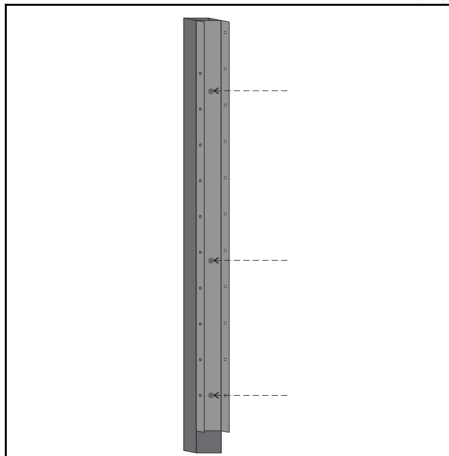
krok 1.



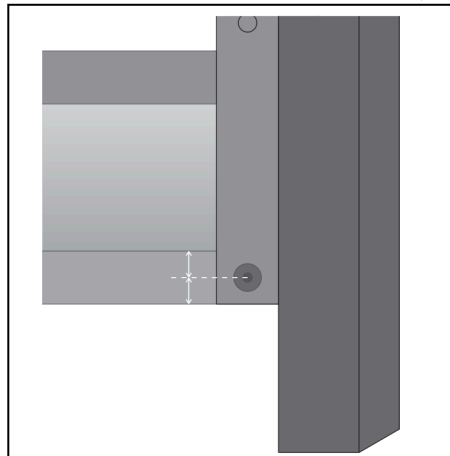
krok 2.



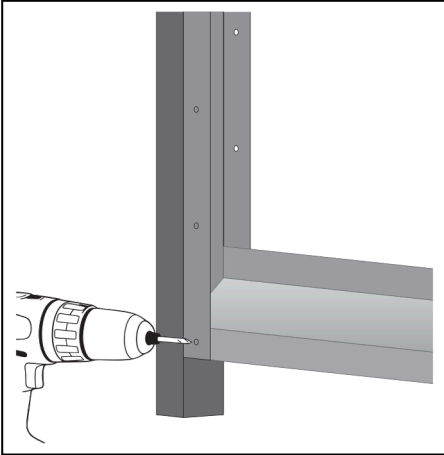
krok 3.



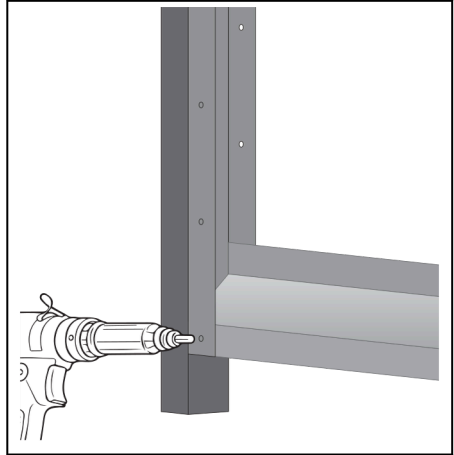
krok 4.



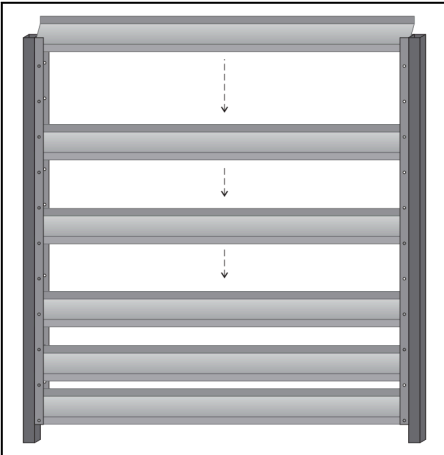
krok 5.



krok 6.



krok 7.



krok 8.

