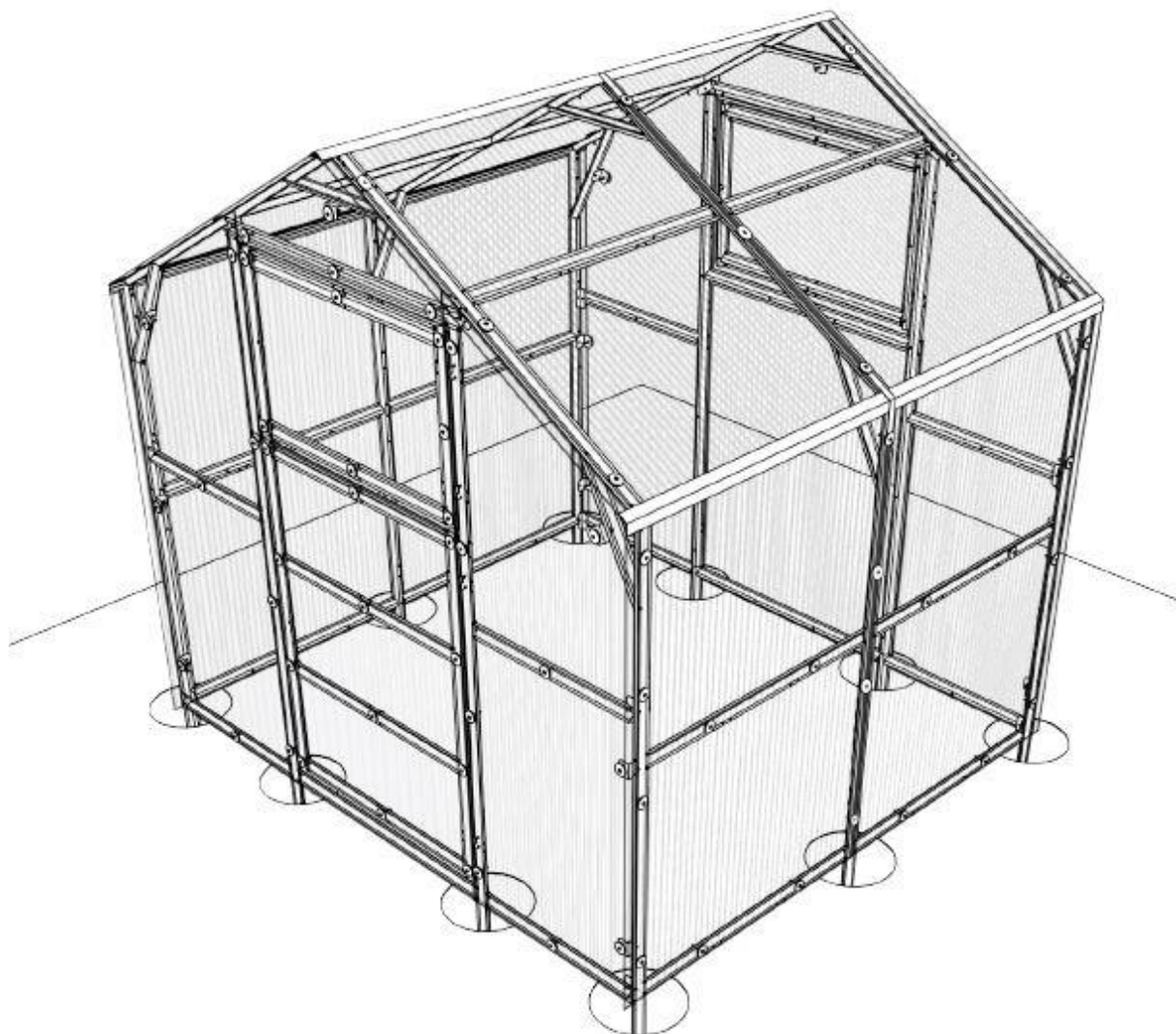


MONTÁŽNÍ NÁVOD

Gardentec B



Skleníky Gardentec
Vaše záruka bohaté úrody!

Vážení zákazníci,

Skleník, který jste si vybrali a zakoupili, byl vyroben s největší důkladností. Jeho zvlášť tuhý skelet sestává z omega profilů zhotovených z pozinkované oceli o tloušťce 1 mm a šířce 78 mm. Konstrukce skleníku není složitá, snadno se sestavuje.

Vyhrazujeme si právo provádět technické změny a vylepšení vyplývající z vývoje. Proto se mohou objevit nesrovnalosti v popisech a vyobrazeních.

Při sestavování skeletu skleníku a během manipulace s polykarbonátovými deskami vždy používejte ochranné rukavice.

K sestavení skleníku budete potřebovat toto nářadí:

- 8 mm šestihranný nebo otevřený klíč,
- křížový šroubovák nebo akumulátorový šroubovák,
- 5 mm vrták do kovu,
- vodováhu (k nastavení vodorovné polohy základového rámu),
- provázek (k vyměření úhlopříčky), měřidlo (10 m),
- odlamovací nůž (k řezání polykarbonátových desek),
- 3x svěrka (pro dočasné přichycení polykarbonátu ke konstrukci).

V případě nutnosti se řiďte platnými stavebními předpisy.

Při sestavování skleníku doporučujeme nejprve šrouby dotahovat rukou, aby v případě potřeby bylo možné se smontovanými profily snadno pohnout. Sestavený skelet skleníku vyrovnejte pomocí vodováhy a poté šrouby pevně dotáhněte.

Všechny šrouby směřujte směrem dovnitř skleníku (matice M5 uvnitř skleníku).

Dejte si velký pozor na obřezávání polykarbonátové desky podél konstrukce, vždy používejte rukavice. Postupujte velmi obezřetně.

Kolem skleníku si nechte manipulační prostor alespoň 1,1 m. Čelní okna a dveře se vždy otevírají směrem ven od skleníku.

Označte si vyřiznuté desky vždy značkou, abyste při manipulaci nezaměnili strany s UV ochranou.

OCHRANNÁ OPATŘENÍ PŘED STAVBOU SKLENÍKU

Umístění skleníku

Zahradní skleníky Gutta doporučujeme umístit na rovném a slunném místě. Nestavte zahradní skleníky na volně otevřených prostranstvích, na místech vystavených vysokému (nárazovému) větru a na písčitých půdách.

Zahradní skleník musí stát na rovné ploše. Nebude-li skleník postaven do vodoroviny, bude velmi obtížné přichytit polykarbonátové desky ke kovové konstrukci.

Než začnete s přípravou výkopových prací, ujistěte se, že v zemi pod plánovanou stavbou nejsou žádné viditelné ani skryté kabely, trubky apod.

Bezpečnostní upozornění

Během montáže používejte ochranné pomůcky (pracovní oděv a obuv, pevné pracovní rukavice, případně ochranné brýle). Profily mají ostré hrany a hrozí řezná poranění.

Skleník stavte pouze za denního světla nebo při velmi dobrém umělém osvětlení. Montáž skleníku neprovádějte ve větru, za deště nebo za bouřky. Skleník musí stát na rovné ploše. Vyvarujte se kontaktu kovových lišt s vedením elektrického proudu.

Během stavby se o skleník neopírejte a nepřesouvejte ho. Zabraňte dětem a zvířatům v přístupu na místo montáže, protože hrozí nebezpečí jejich poranění. Skleníky doporučujeme stavět ve dvou až čtyřech osobách. Nesnažte se skleník sestavit, jestliže jste unaveni, pod vlivem alkoholu, léků nebo trpíte-li závratí. Při používání žebříku se ujistěte, že dodržíte bezpečnostní upozornění výrobce. Pokud používáte elektrické nářadí, dodržujte návod k obsluze výrobce.

Ve skleníku nerozdělávejte oheň a neskladujte v něm žádné horké předměty, jako např. právě použitý zahradní gril, rozpálené jiné elektrické či plynové spotřebiče nebo rozpálenou benzinovou zahradní sekačku.

Nepoužívat sirné svíce k dezinfekci skleníku! Pozinkovaná ocel reaguje se sírou (vzniká kouřem), která napomáhá zrychlené oxidaci. Povrchová úprava pozinkováním se zničí a konstrukce začne okamžitě reznout.

Dodržujte místní předpisy a smluvní závazky (např. na pronajatých pozemcích). Ekologicky zlikvidujte všechny plastové obaly a chraňte je před dětmi.

Všeobecná upozornění

Skleník se skládá z velkého množství dílů, proto si na celou montáž rezervujte minimálně celý víkend. Skleník doporučujeme stavět ve dvou až čtyřech lidech. Než začnete sestavovat váš skleník, ujistěte se, že všechny součásti uvedené v montážním návodu, jsou obsaženy v balení. Jednotlivé díly předem překontrolujte a přehledně si rozložte.

Pokud některá z částí skleníku chybí, skleník nestavte a ihned kontaktujte svého dodavatele. Na případná poškození nekompletního skleníku jakýmkoliv počasím se nevztahuje záruka. Uchovávejte všechny součásti (šrouby, matky apod.) v krabici, aby se neztratily.

Strana polykarbonátové desky s popsanou folií nebo s nálepkou označující UV chráněnou stranu musí být vždy umístěna směrem ven (ke slunci); strana bez nápisů s čírou nebo namodralou folií směrem dovnitř skleníku. Ochranné folie (nálepku) těsně před montáží odstraňte. Doporučujeme ihned po stavbě skleníku zahrnout do pojistky vaší nemovitosti.

Skleníky jsou v uzavřeném stavu (okna a dveře) testovány do rychlosti větru max 20 m/s (70 km/h). Pokud zůstane otevřené okno nebo dveře, tak se odolnost skleníku velmi výrazně sníží. Počítejte s faktem, že automatický otvírač střešního okna reaguje pouze na změnu teploty. Při větrném počasí a při vyšší teplotě vzduchu se nemusí okno ovládané automatickým otvíračem dostatečně rychle uzavřít a může pak dojít k jeho poškození. Proto při hrozícím větru včas (tj. předem) manuálně uzavřete i okna opatřená automatickým otvíračem. Při hrozícím větru včas (tj. předem) uzavřete dveře i všechna manuálně otvíraná okna skleníku.

Veškerá poškození skleníku vzniklá v důsledku událostí hodnocených jako pojistné události (podle definice pojistných událostí českých nebo slovenských pojišťoven), tj. např. **extrémní krupobití, vichřice (nárazy větru), povodeň, záplava, sníh a apod. nejsou předmětem záruky a nelze je reklamovat.**

PÉČE A ÚDRŽBA

Na zimu nezapomeňte odmontovat píсты automatického otevírače oken a uskladněte je nejlépe do pokojové teploty (mráz může písty neopravitelně poškodit).

V zimě zbavujte střechu skleníku sněhu a ledu. Předejdete tak případné přetížení a deformaci profilů. Doporučujeme na zimu navíc skleník opatřit dodatečnou podpěrou např. podpěrným dřevěným sloupkem nebo teleskopickou tyčí, aby skleník udržel váhu sněhu.

Kontrolujte průběžně, zda skleník drží pevně v zemi.

Pokud meteorologové předpovídají větrné dny, musí být ve skleníku uzavřeny dveře i ventilační okna. Při hrozícím větru (např. před bouřkou nebo dle předpovědi počasí) ihned uzavřete ventilační okna opatřená automatickými otevírači.

Zbavujte pravidelně střechu listí a nečistot.

Čištění polykarbonátových desek probíhá vlažnou vodou, mýdlovým roztokem s měkkým hadříkem nebo tlakovou vodou. Používání ředidel a jiných chemických prostředků je zakázané. Odstraňování nečistot z povrchu ostrými předměty je rovněž nevhodné. Poškrábané desky nelze vyleštit. Jakákoli snaha o vyleštění desky jen zhorší stávající stav desky.

Polykarbonátové desky nelze natírat žádným nátěrem nebo barvou (i když dodavatel barvy tvrdí, že jde o produkt kompatibilní s polykarbonátem). Natření desek znamená okamžitou ztrátu záruky a jistotu brzkého poškození desek a následně celého skleníku.

SOUPIS DÍLŮ

Název		Délka (mm)	2 m	Prodloužení o 1 m
Nr. 1	Boční sloupek	1870 mm	6	2
Nr. 2	Vrchní střešní sloupek	1345 mm	6	2
Nr. 3	Výztužný profil	425 mm	9	3
Nr. 4	Ukotvení v zemi	200 mm	10	2
Nr. 8	Dveřní a okenní podpěra	1940 mm	4	-
Nr. 8.1	Kotvicí profil do země	360 mm	4	-
Nr. 9	Horní profil nade dveřmi / oknem	1020 mm	2	-
Nr. 10	Příčná dveřní a okenní podpěra	630 mm	8	-
Nr. 11	Výztužný profil mezi oblouky	955 mm	12	6
Nr. 11.1	Spodní profil pode dveřmi /oknem	920 mm	3	-
D 1	Okenní profil s otvorem pro kliku	580 mm	2	-
D 2	Okenní profil s panty	580 mm	2	-
D 3	Dveřní / okenní profil vodorovný	820 mm	8	-
D 4	Dveřní profil s panty	1220 mm	1	-
D 5	Dveřní profil s otvorem pro kliku	1220 mm	1	-
K 1	Spojka vzpěry (s čtyřmi otvory)	-	9	3
K 2	Úhelníky ke spojení konstrukce	-	12	-
K 3	Úhelníky ke spojení polykarbonátu	-	14	-
K 4	Hliníkový držák	-	3	3
Nr. 20	Polykarbonát 4mm 1050x1565 mm / 6mm 1050x1555 mm	-	4	-
Nr. 21	Polykarbonát 4mm 1050x1370 mm / 6mm 1050x1350 mm	-	4	-
Nr. 22	Polykarbonát (4mm / 6mm) 700x2000 mm	-	4	-
Nr. 23	Polykarbonát (4mm / 6mm) 1050x1300 mm	-	1	-
Nr. 24	Polykarbonát (4mm / 6mm) 920x400 mm	-	2	-
Nr. 25	Polykarbonát (4mm / 6mm) 950x670 mm	-	2	-
Nr. 26	Polykarbonát (4mm / 6mm) 950x1270 mm	-	1	-

Nr. 27	Polykarbonát 4mm 980x1565 mm / 6mm) 980x1555 mm	-	-	2
Nr. 28	Polykarbonát 4mm 980x1350 mm / 6mm) 980x1350 mm	-	-	2
Nr. 29	H-profil (boční stěna)	1540 mm	2	2
Nr. 30	H-profil (střecha)	1310 mm	2	2
Nr. 31	Hliníkový profil	1050 mm	6	3
Nr. 32			6	-
Nr. 33	Matice M5	-	392	72
Nr. 34	Šroub M5x12	12 mm	234	40
Nr. 35	Šroub M5x16	16 mm	32	6
Nr. 36	Šroub M5x40	40 mm	126	26
Nr. 37	Plastové terče	-	140	26
Nr. 38	Kličky	-	3	-
Nr. 39	Těsnění	Role	1	-

Schéma profilů





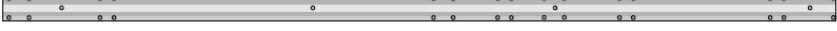


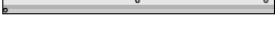







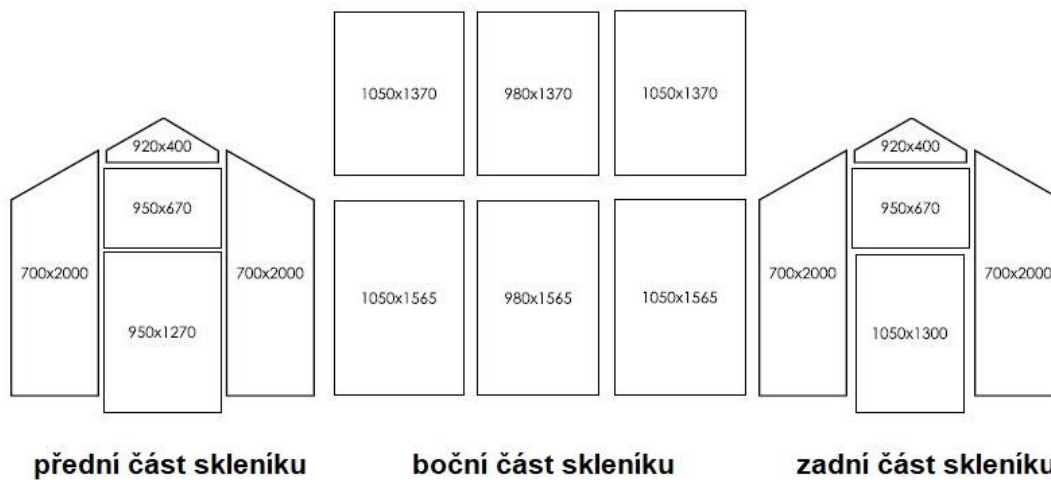
Nr. 1		1870mm
Nr. 2		1345mm
Nr. 3		425mm
Nr. 4		200mm
Nr. 8		1940mm
Nr. 8.1		360mm
Nr. 9		1020mm
Nr. 10		630mm
Nr. 11		955mm
Nr. 11.1		920mm
D 1		580mm
D 2		580mm
D 3		820mm
D 4		1220mm
D 5		1220mm

Schéma polykarbonátových desek

1

4 mm

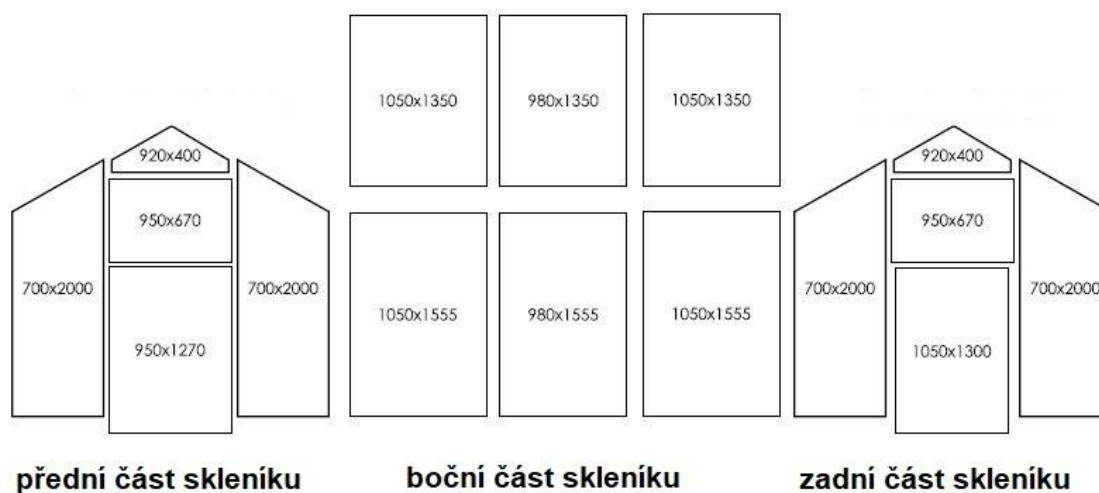


* uvedené rozměry jsou v mm

Schéma polykarbonátových desek

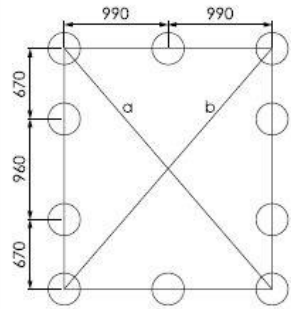
2

6 mm

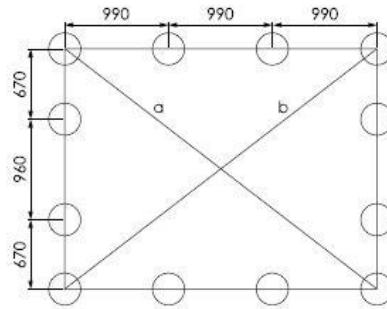


* uvedené rozměry jsou v mm

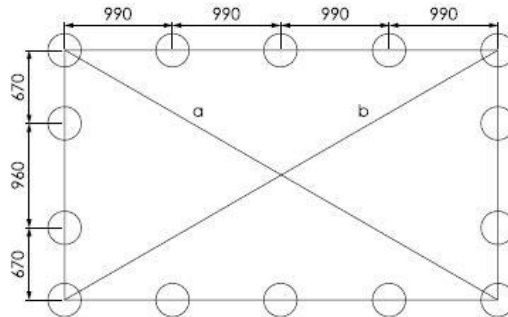
3



4



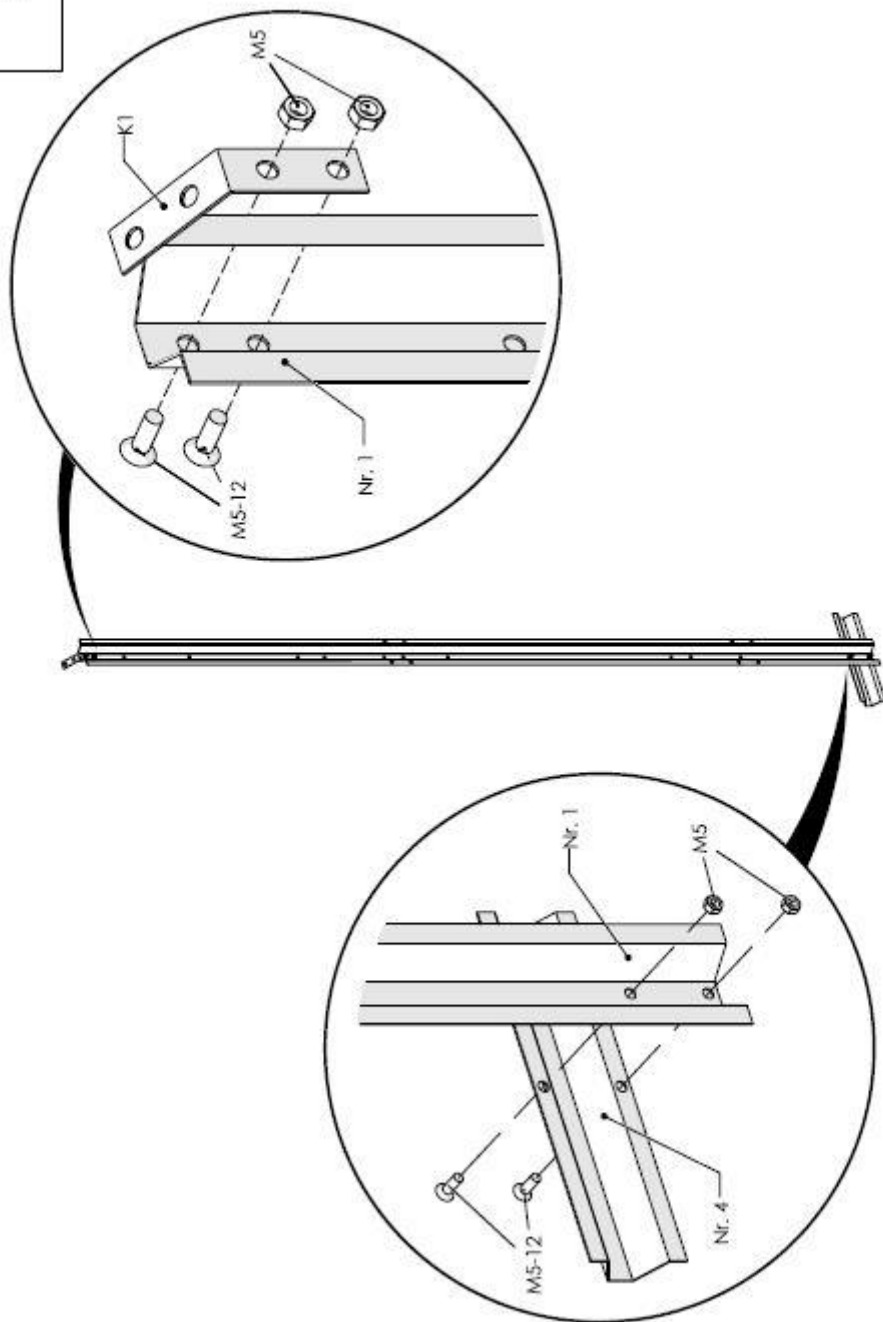
5



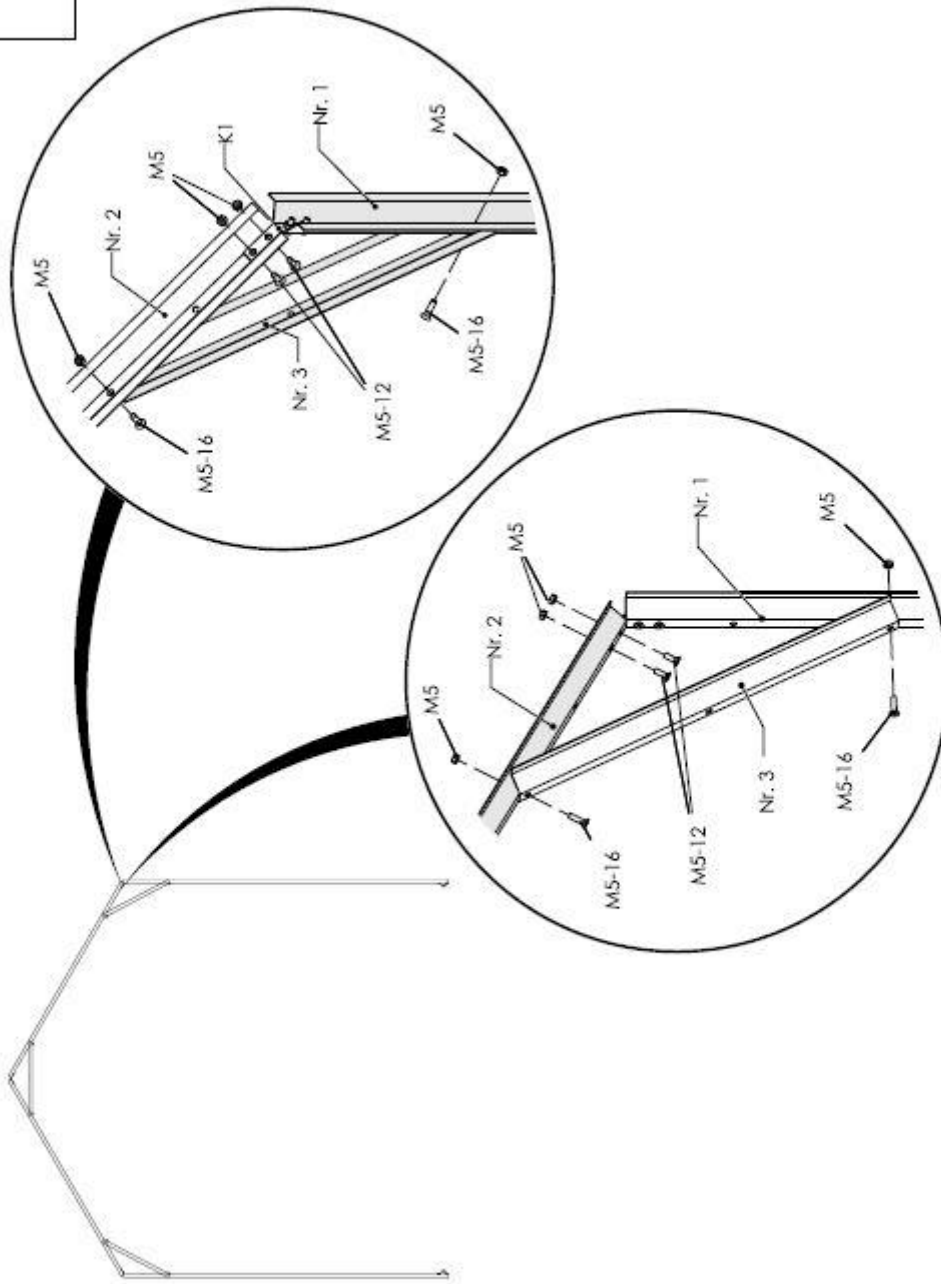
$a=b$

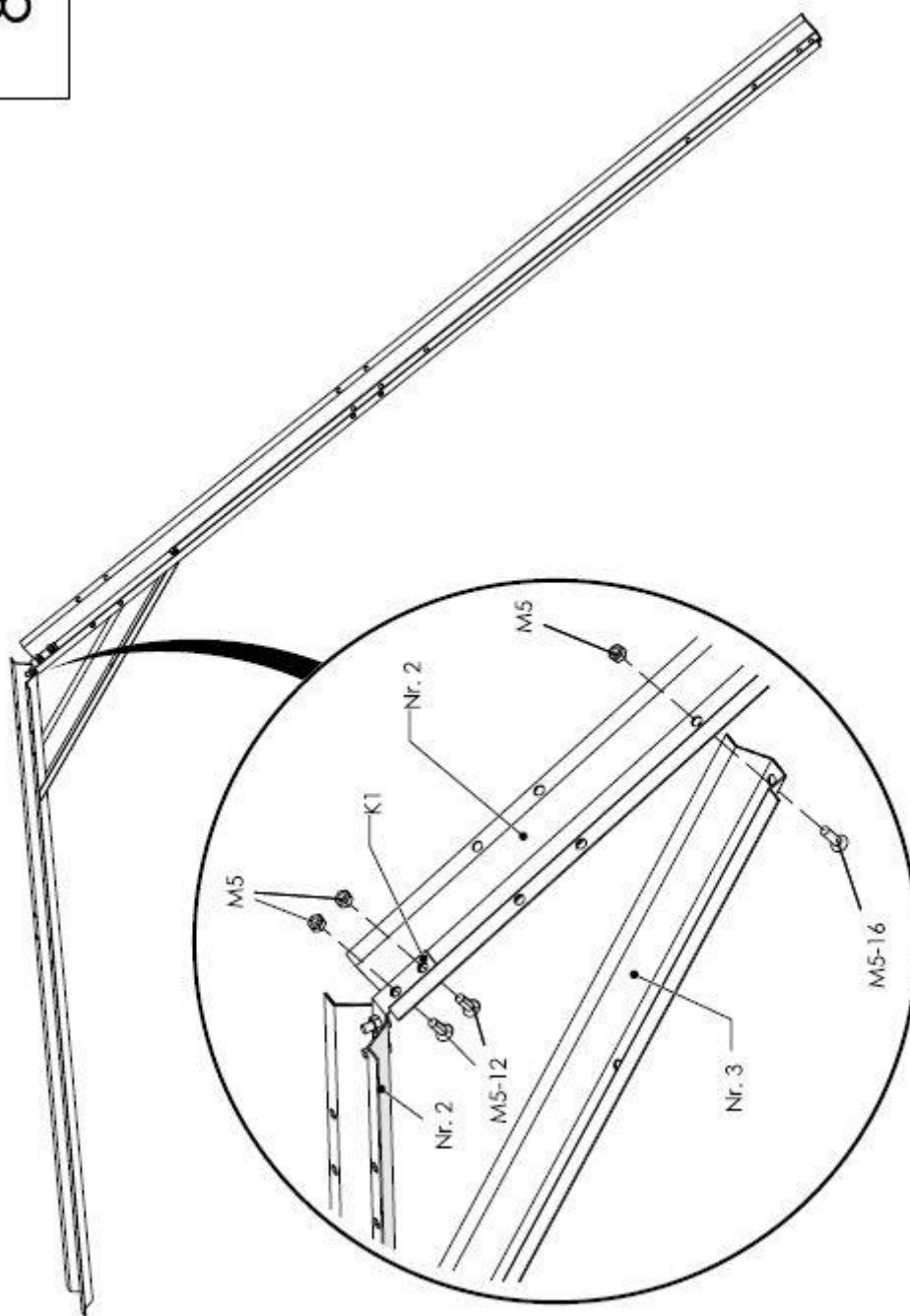
Diagonální strany musejí být stejně dlouhé

6

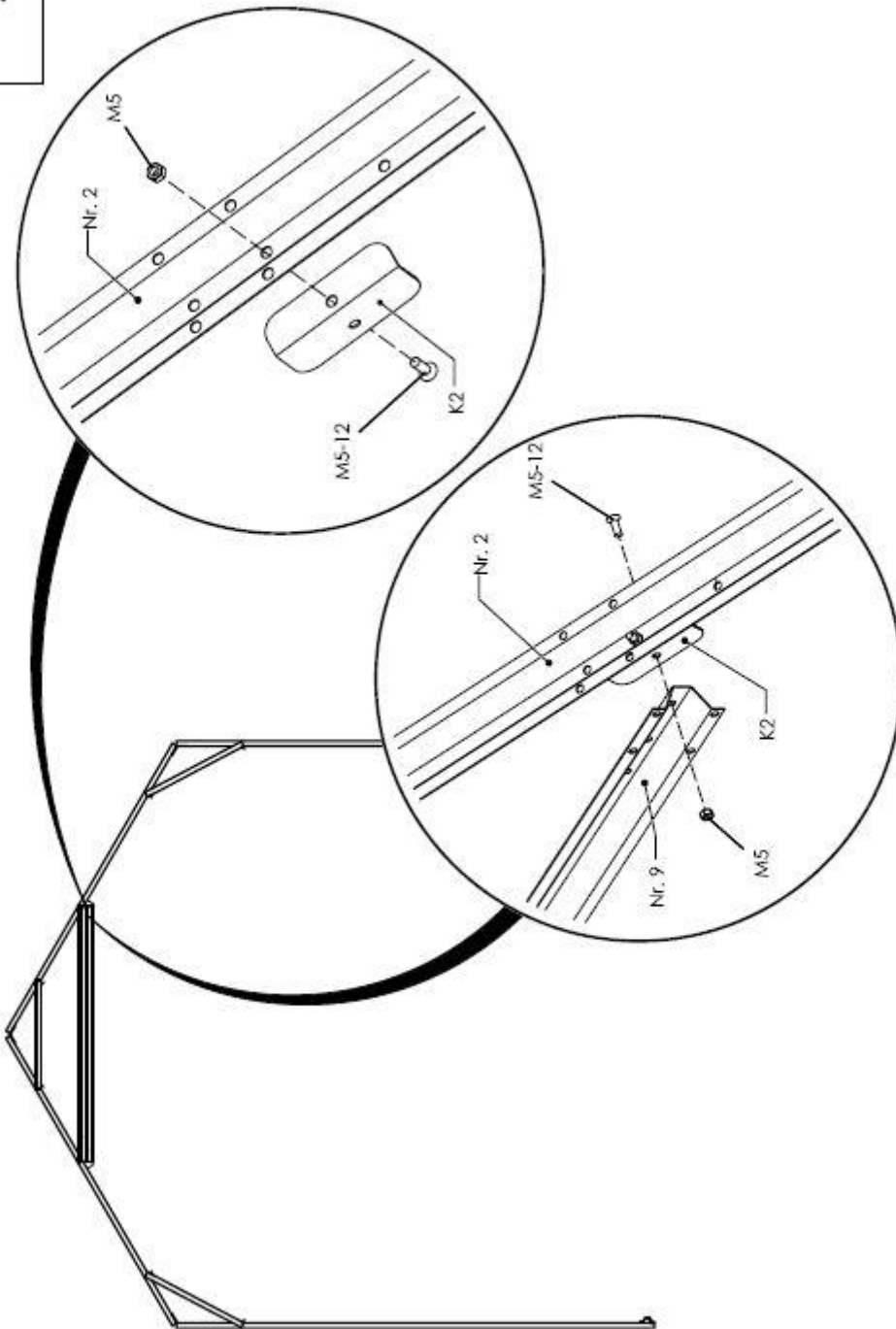


7



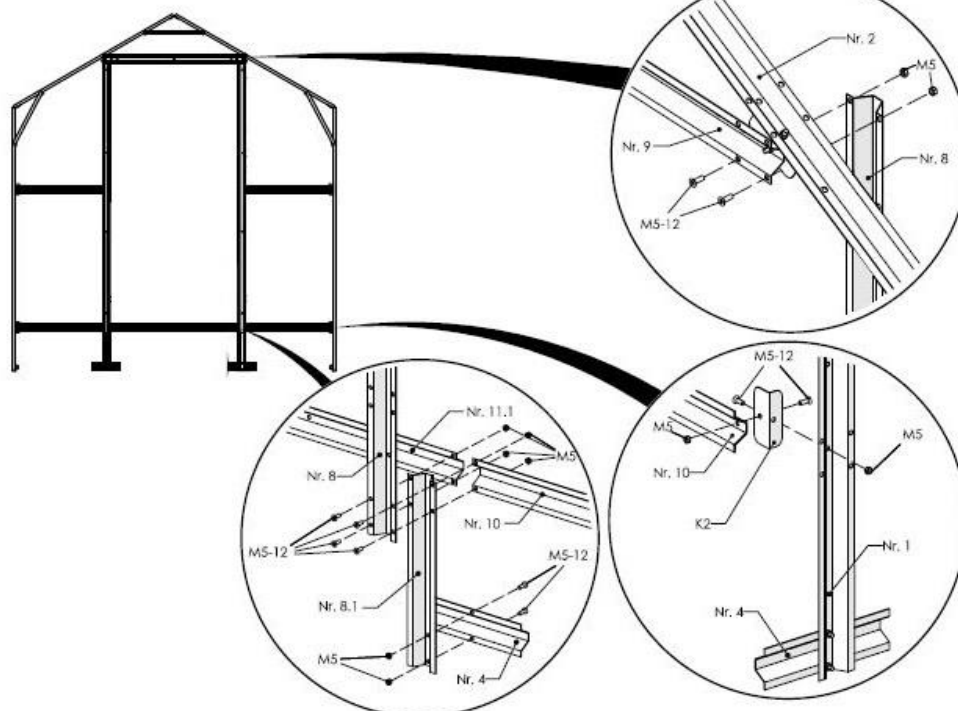


9



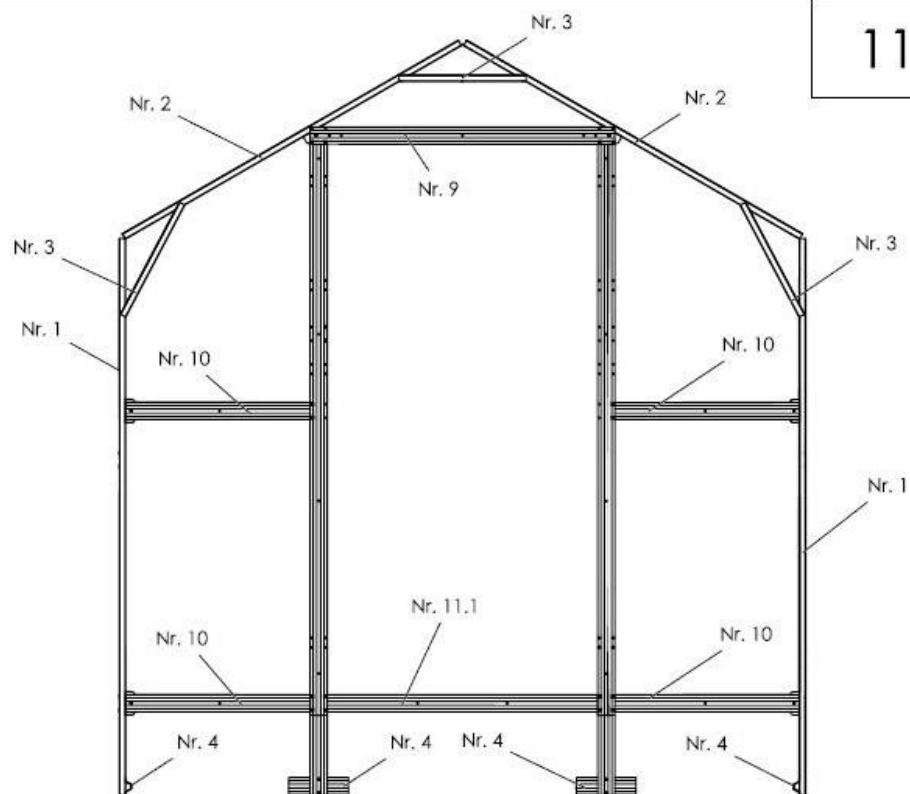
Přední část

10



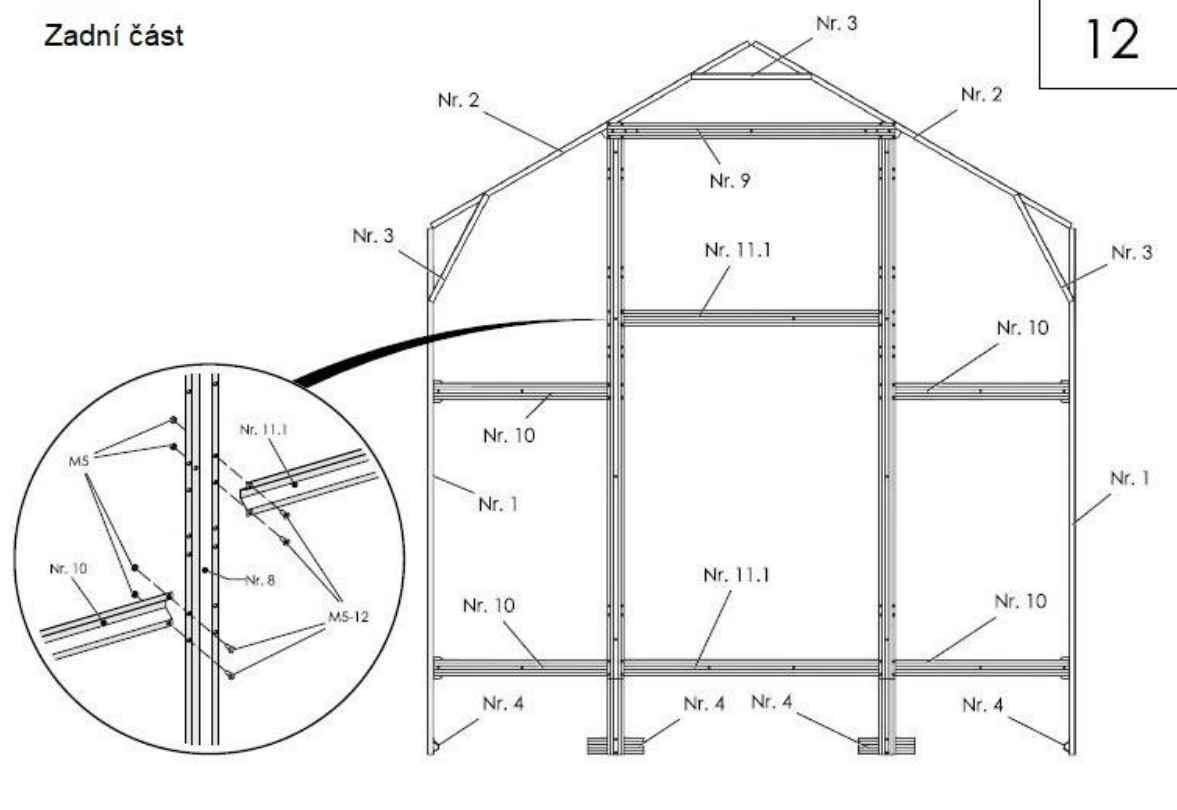
Přední část

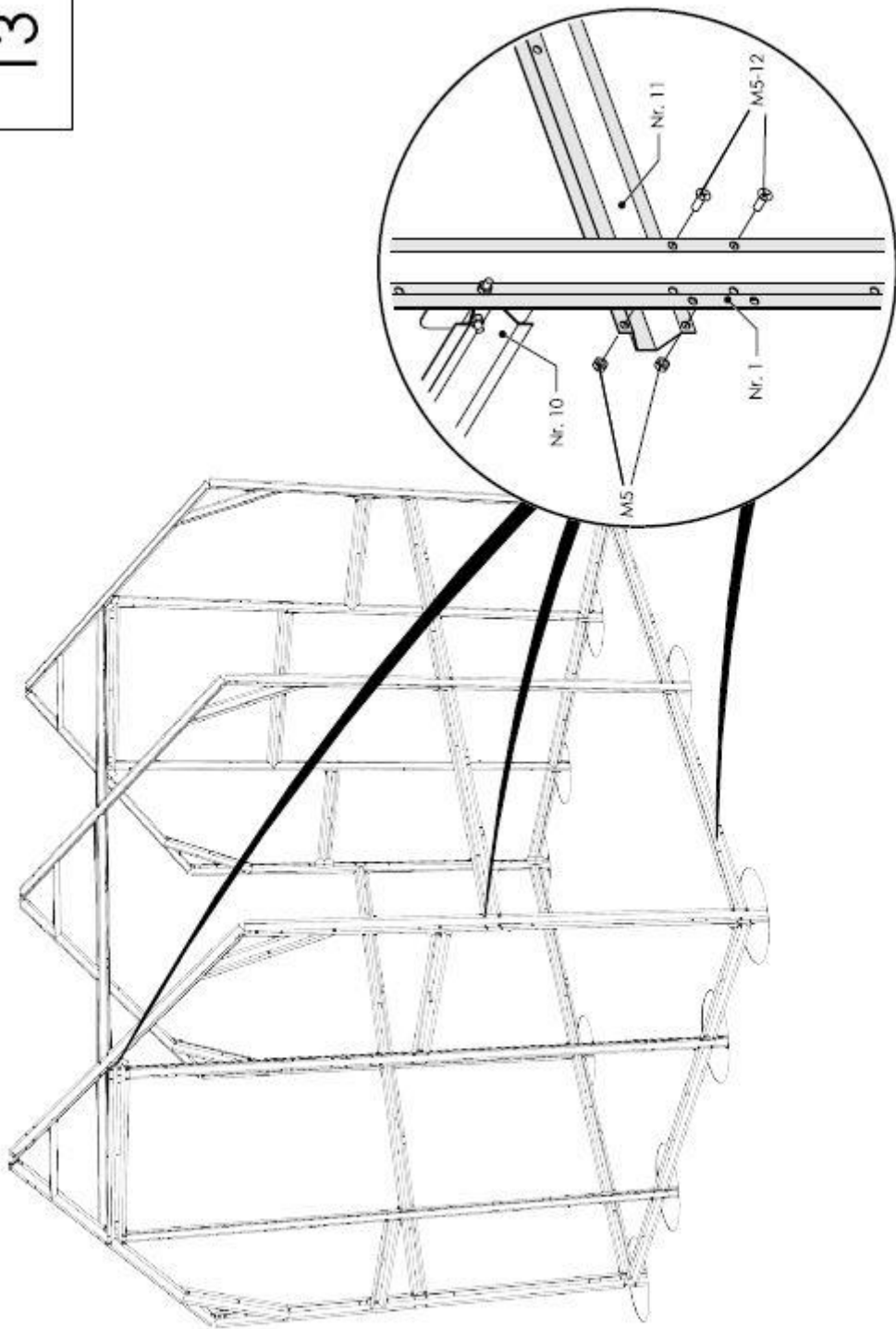
11



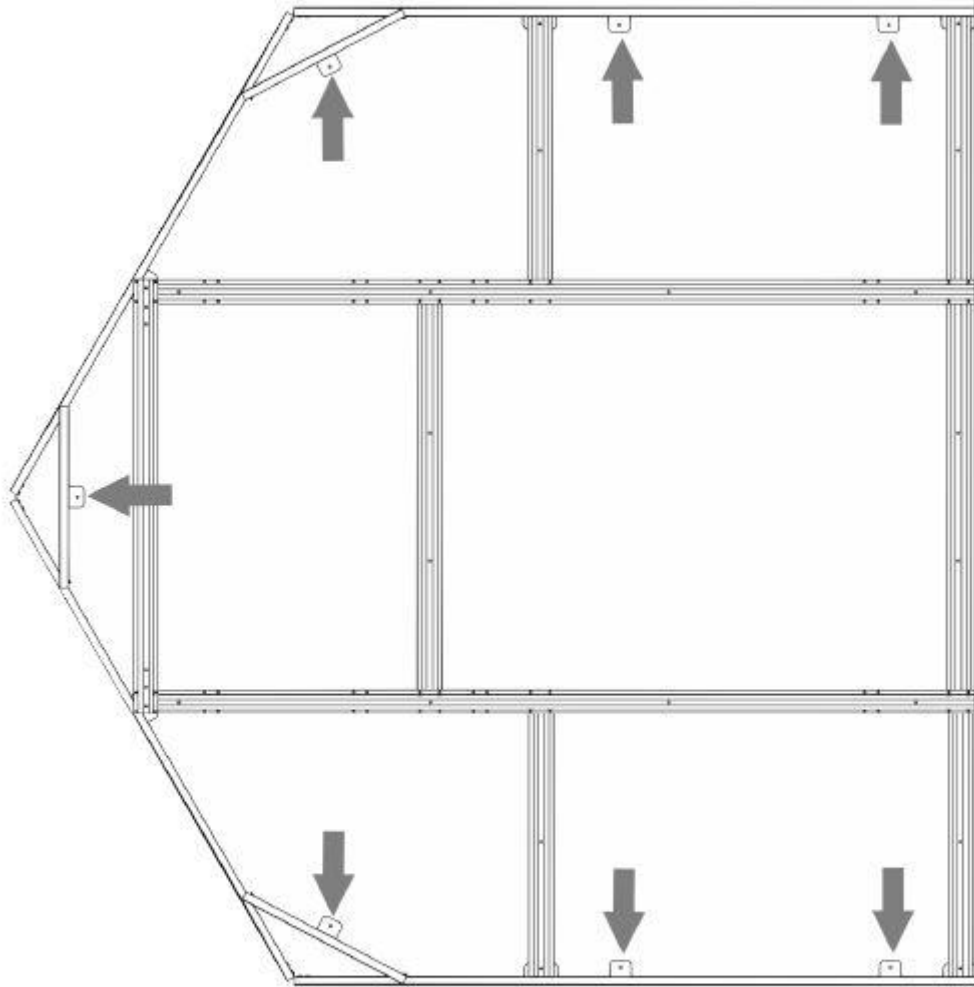
Zadní část

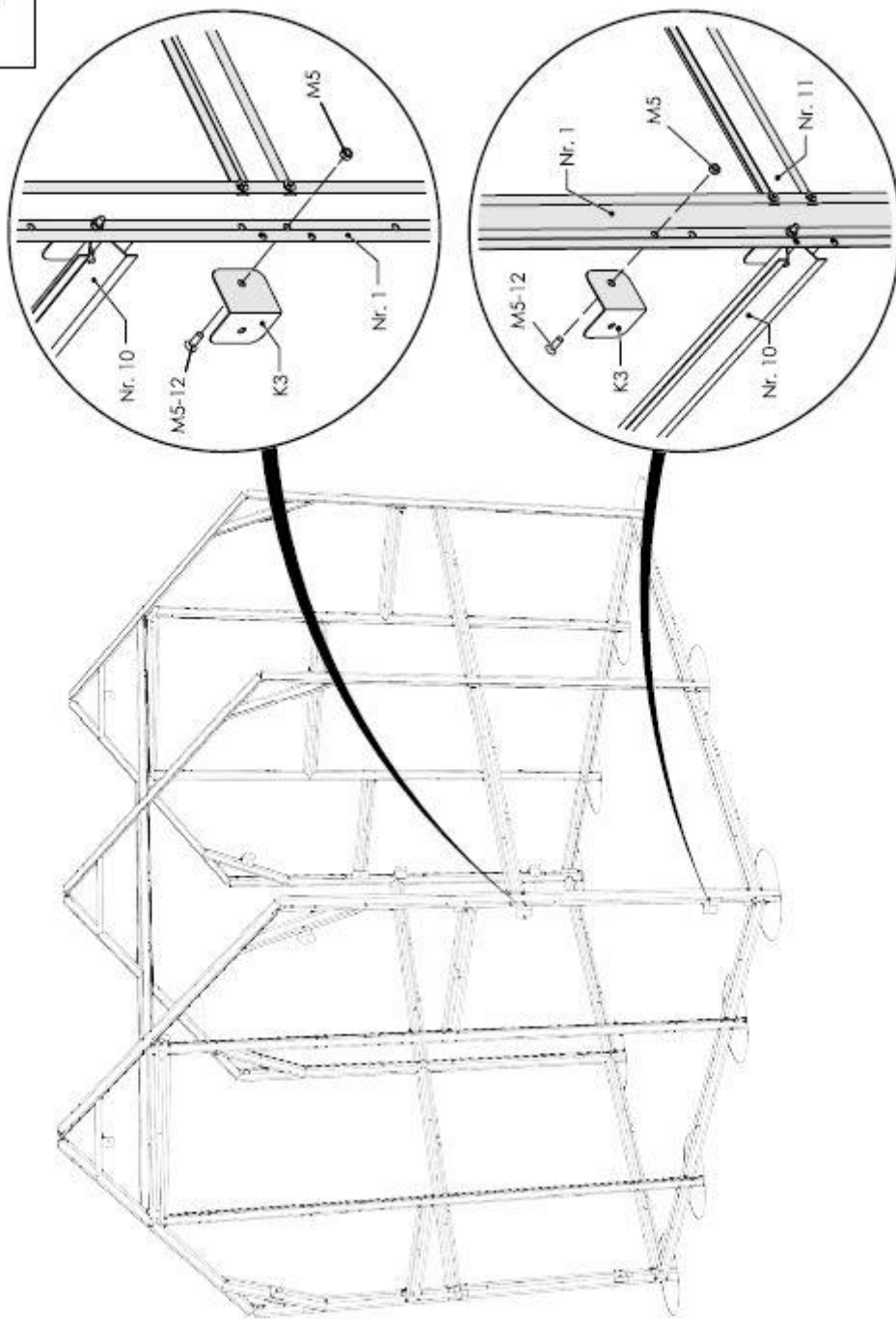
12

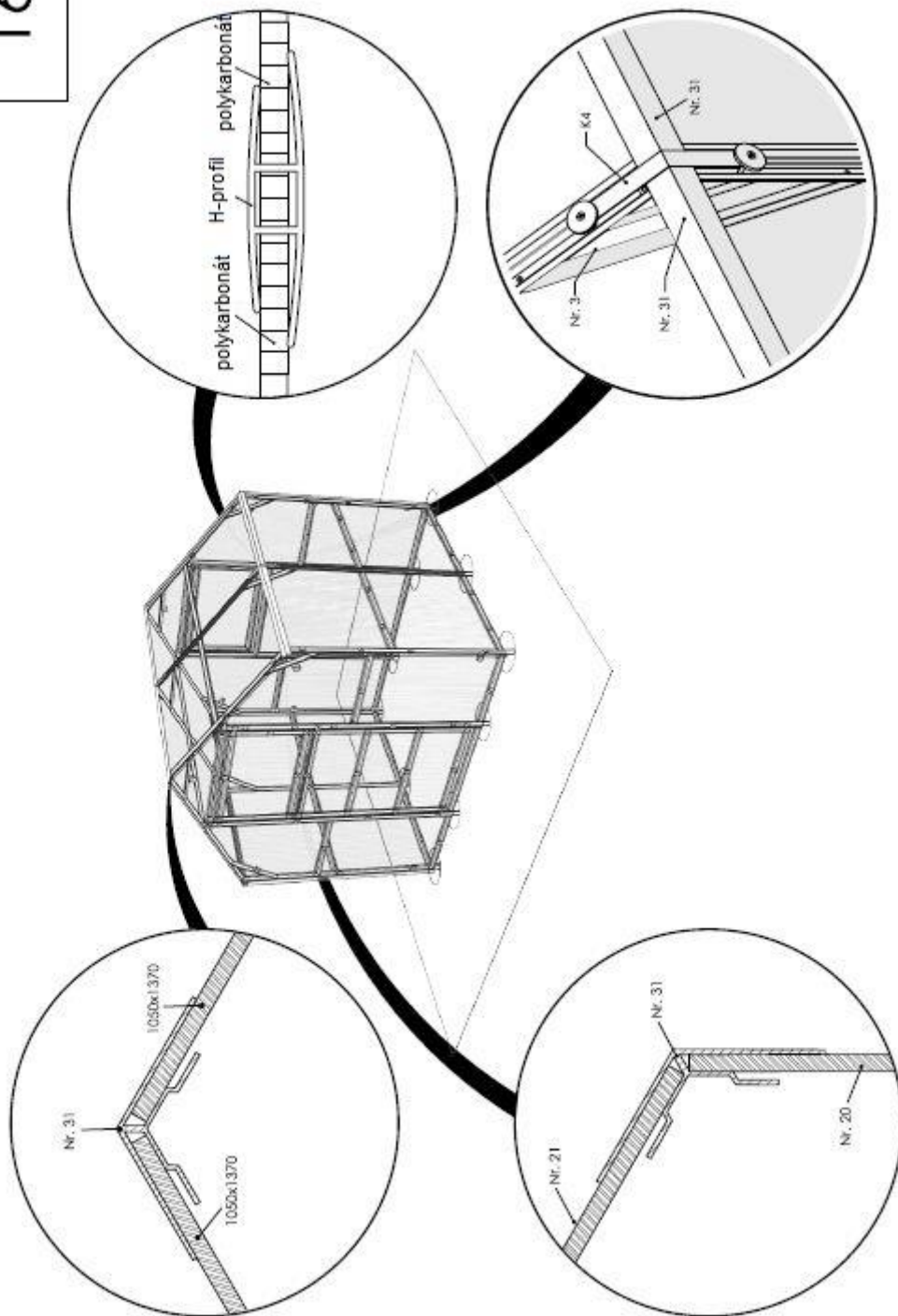




14

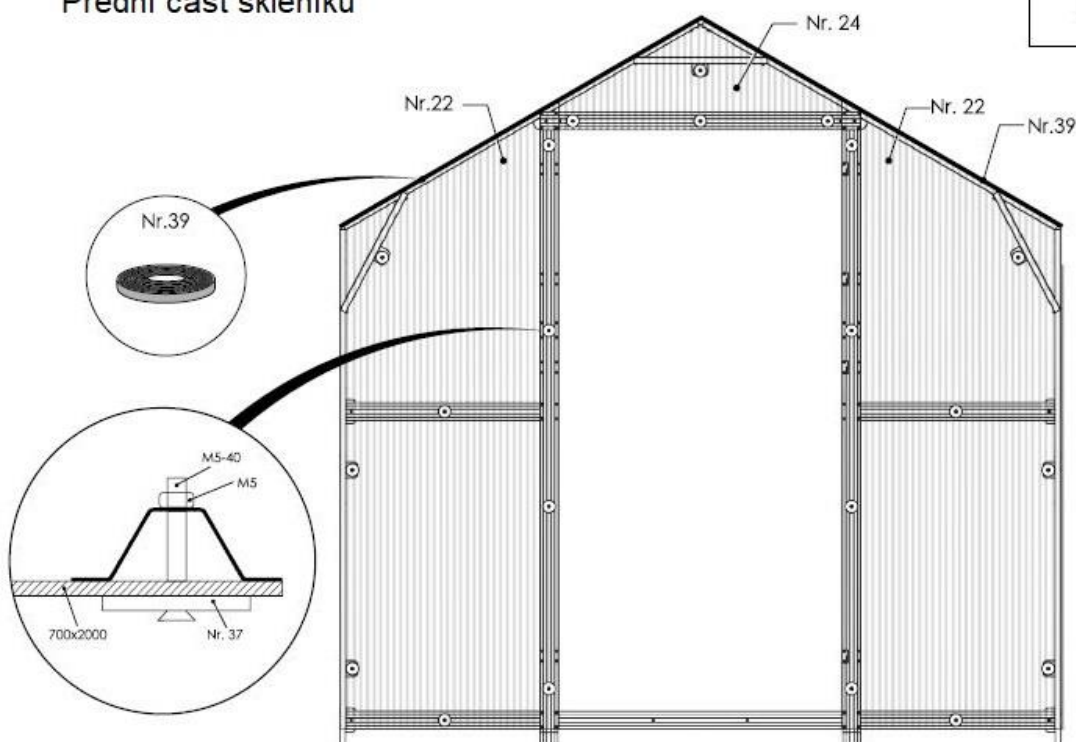






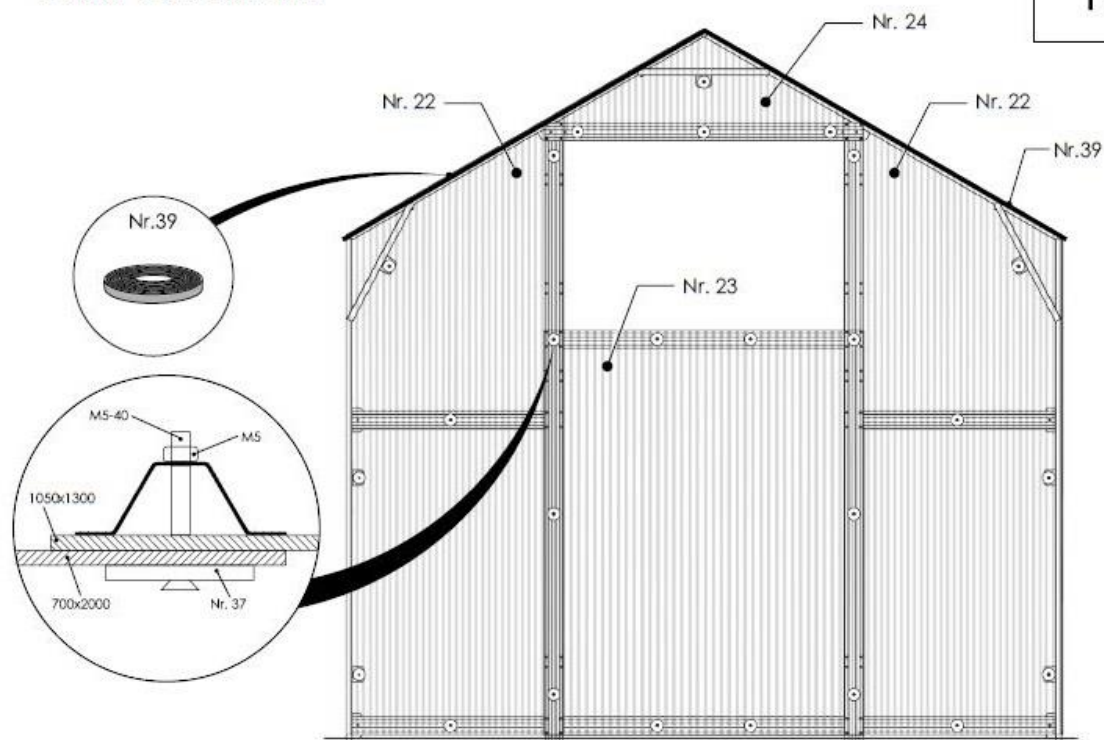
Přední část skleníku

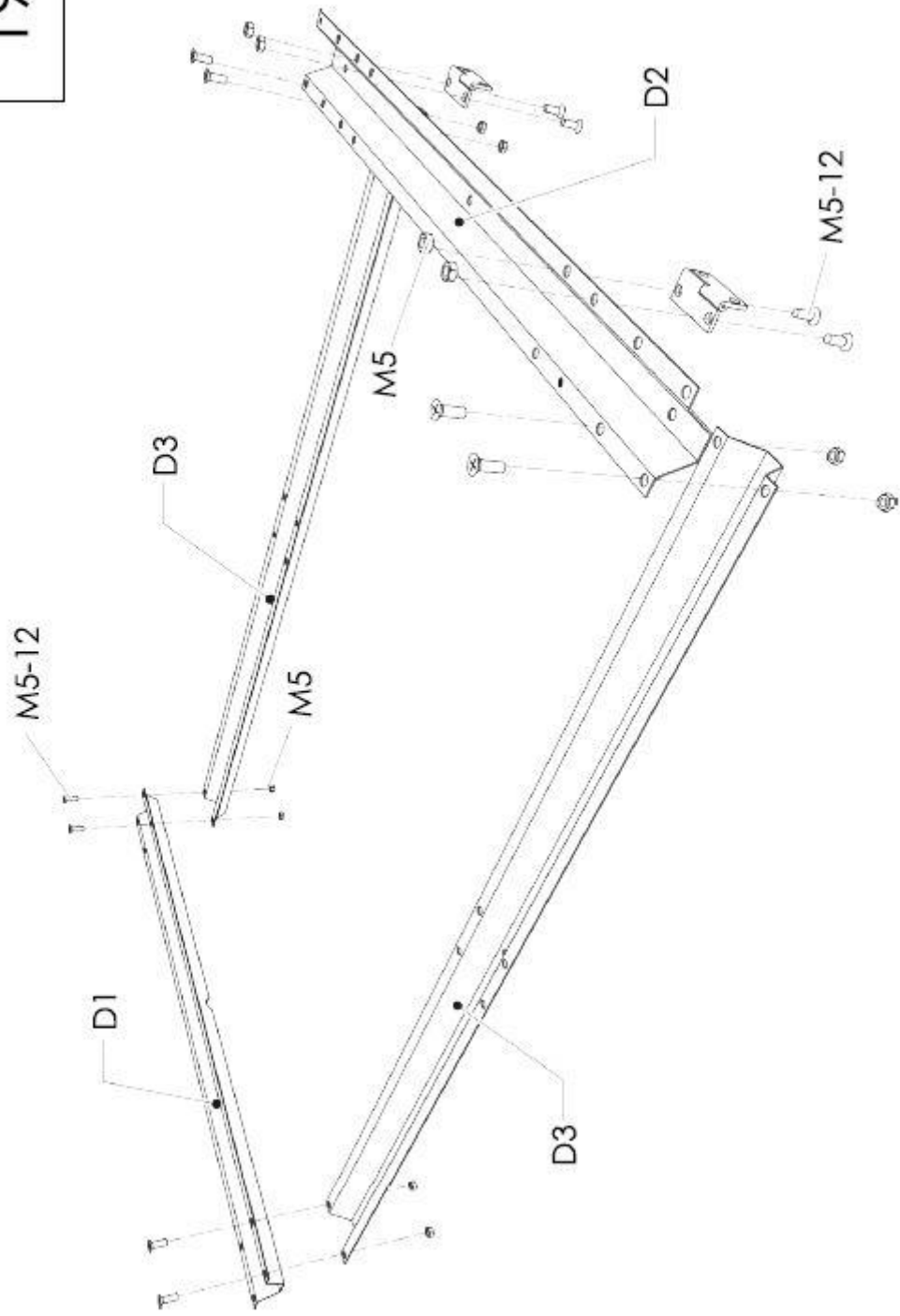
17

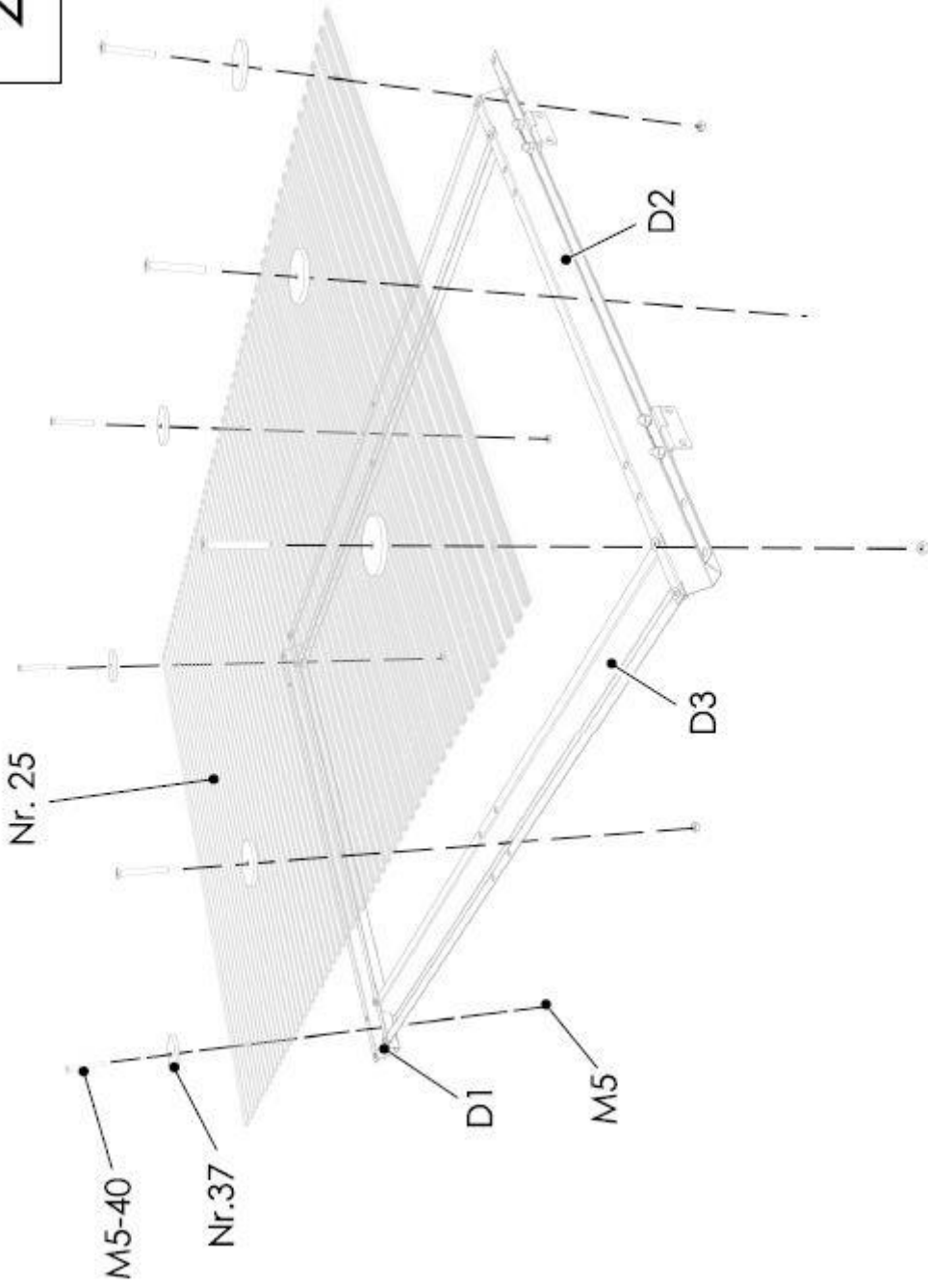


Zadní část skleníku

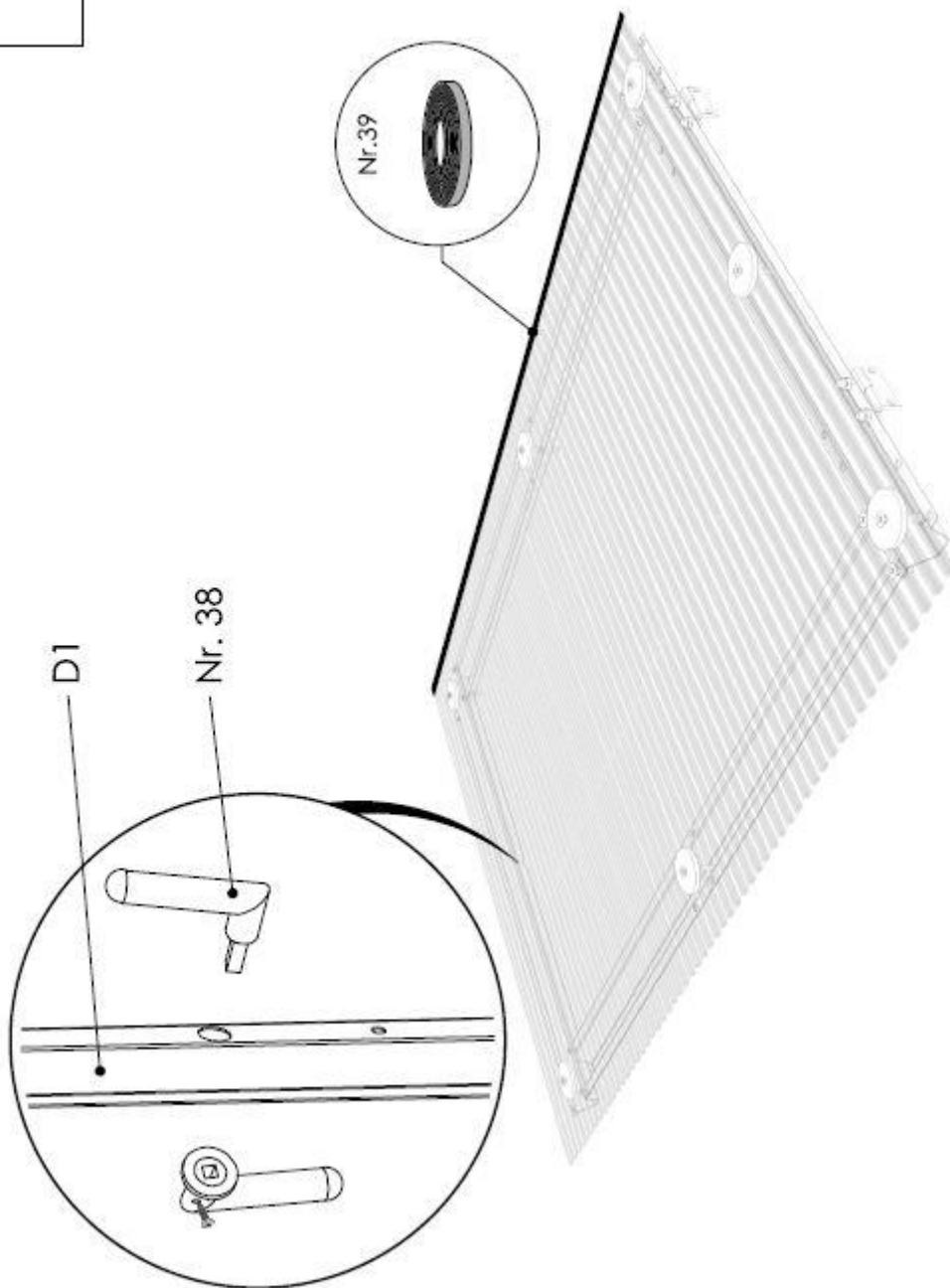
18

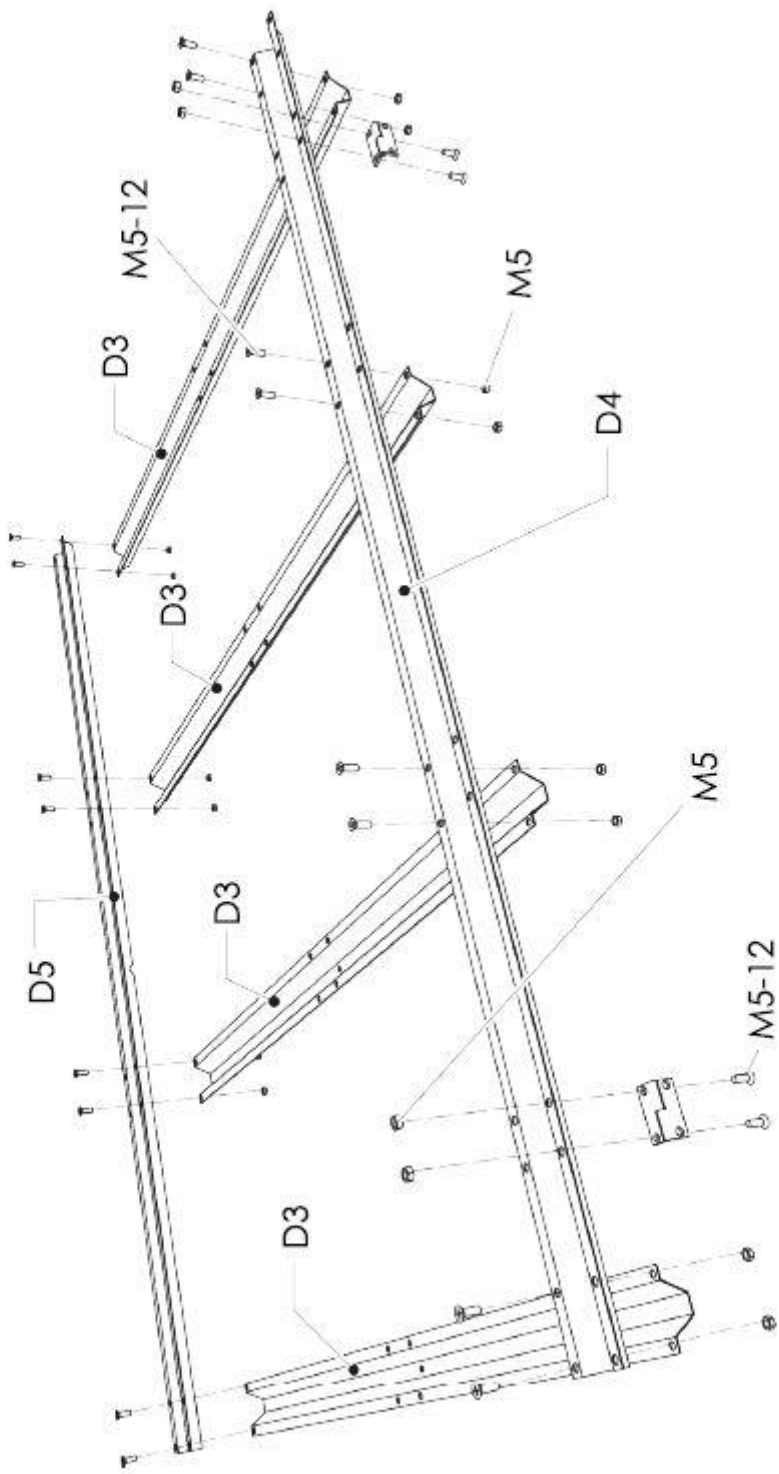


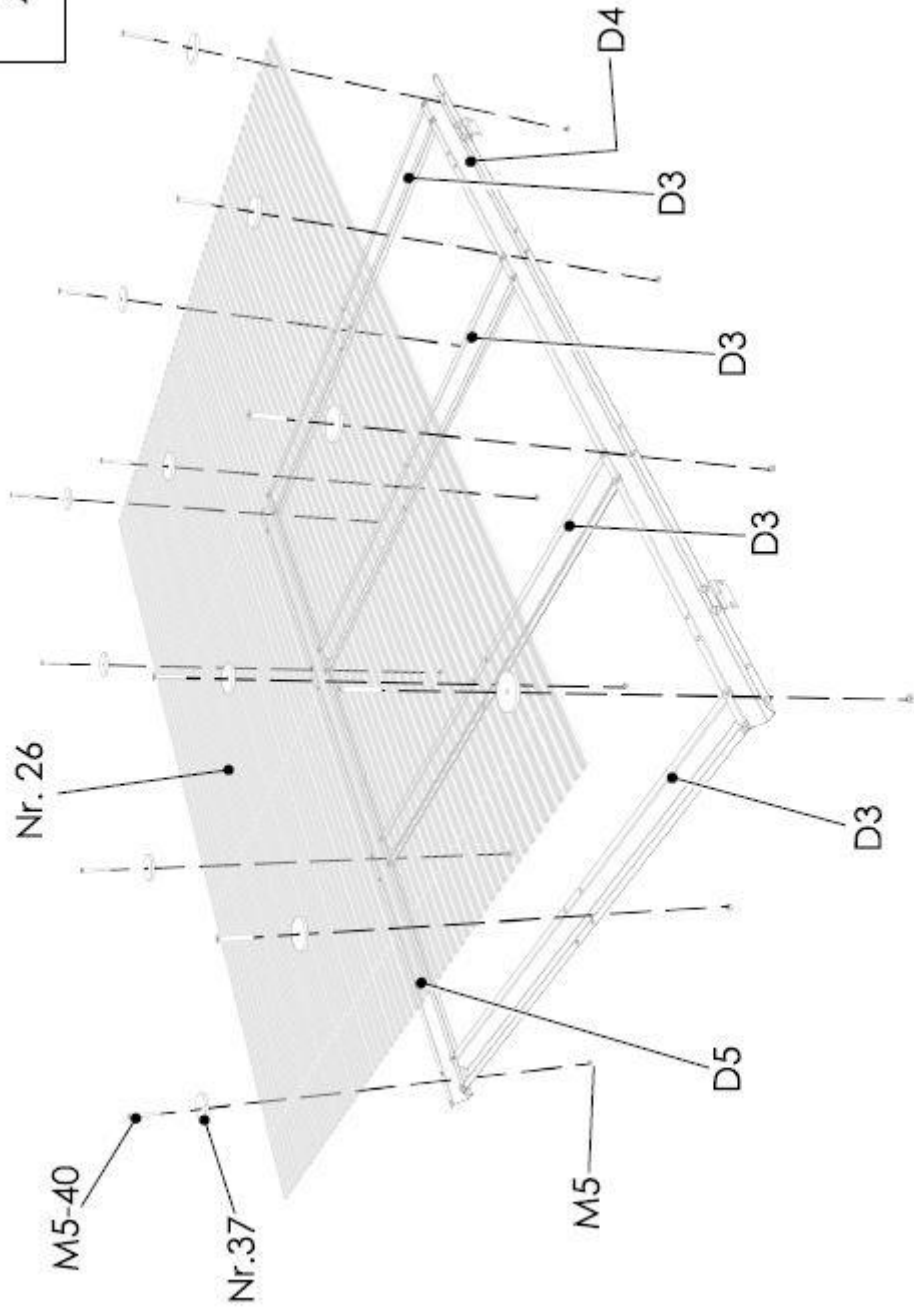




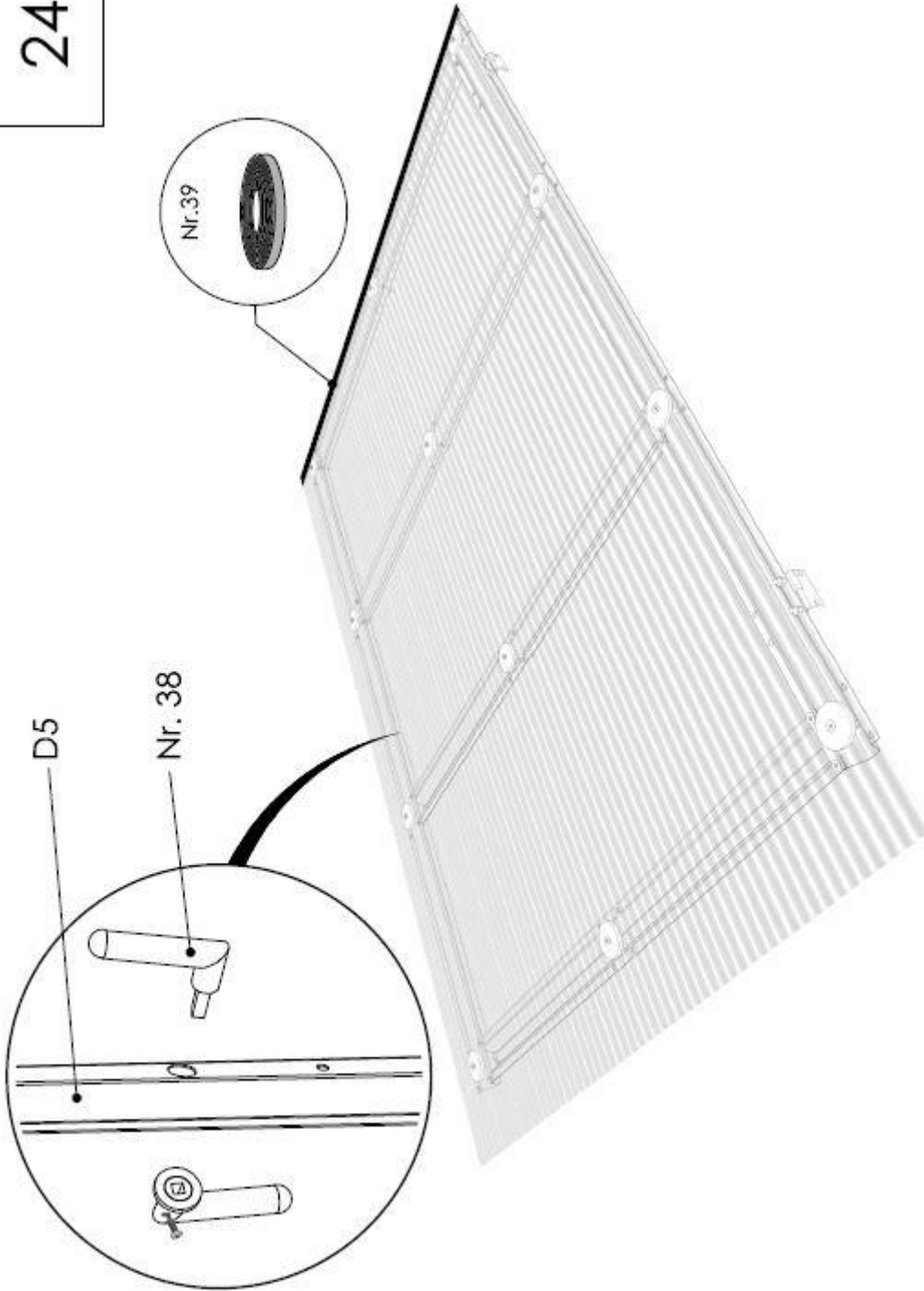
21



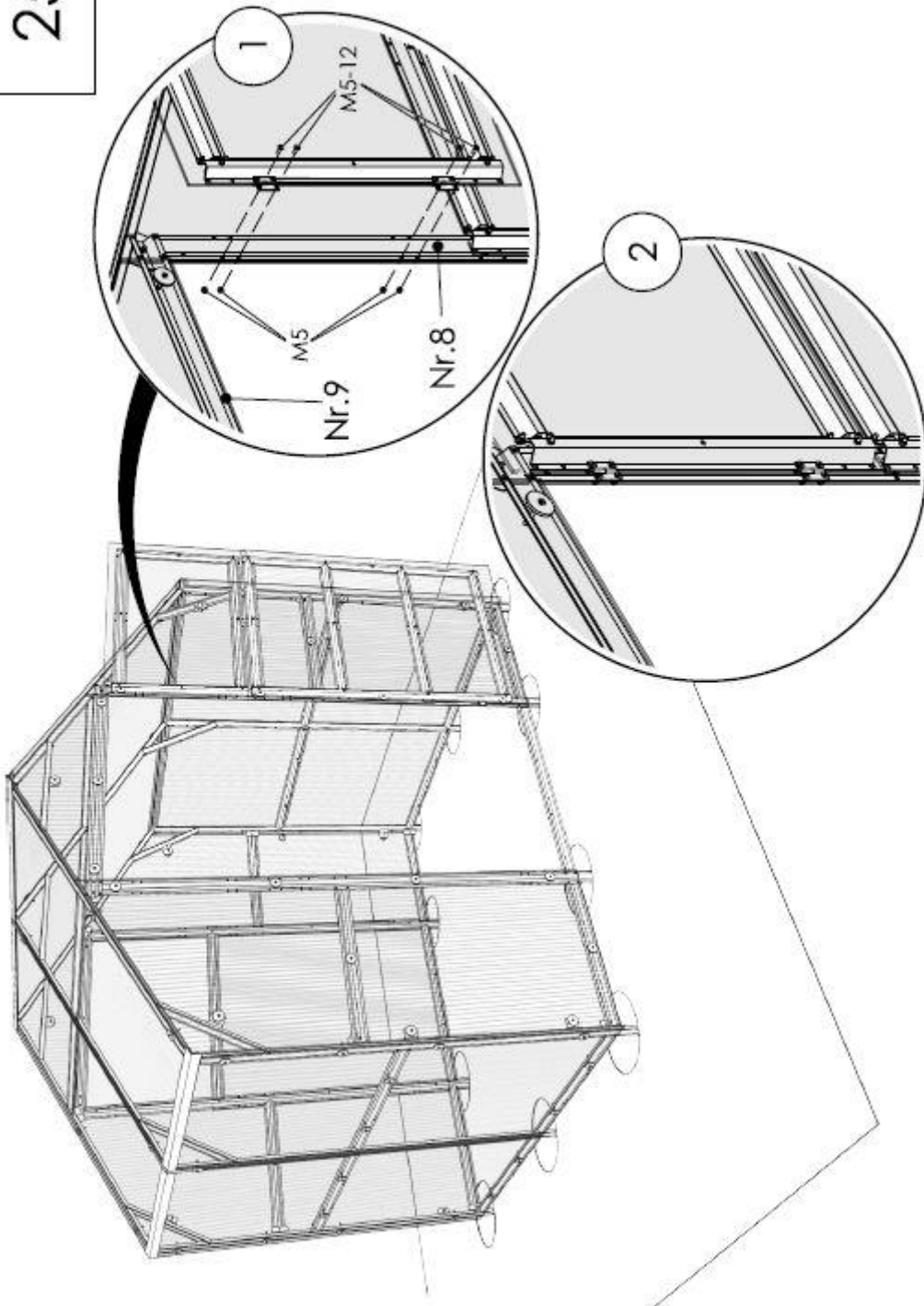


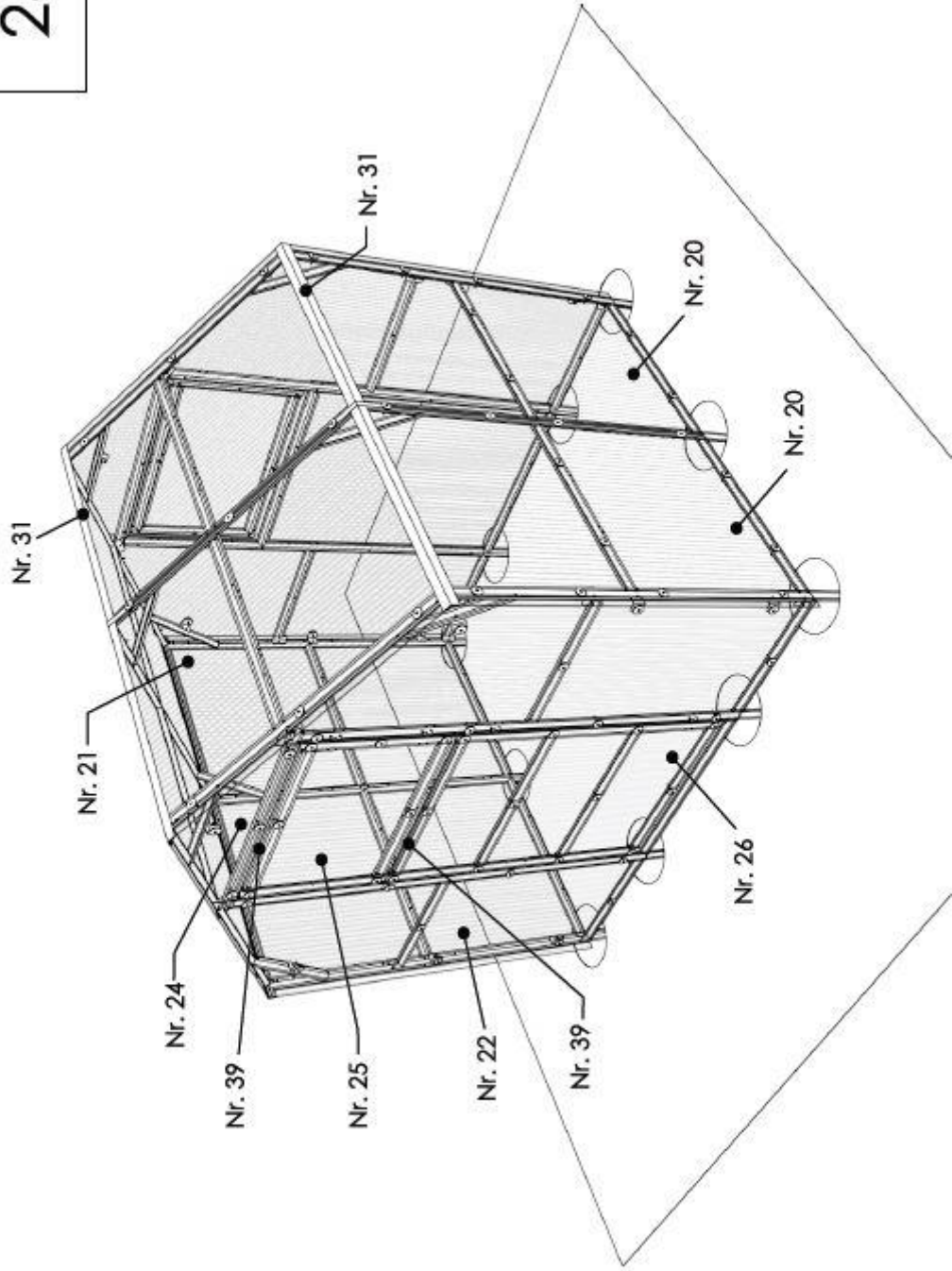


24



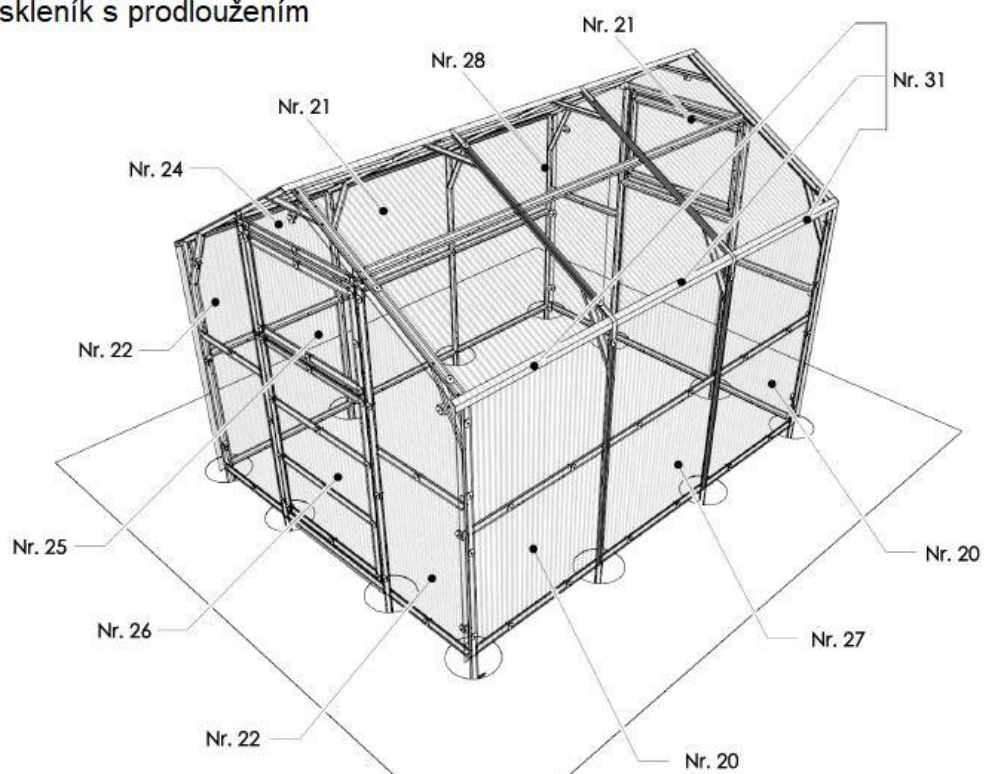
25





skleník s prodloužením

27



ZÁRUKA VÝROBCE

Obloukový skleník Gardentec:

Záruku poskytuje prodejce skleníku, společnost Gutta ČR – Praha spol. s r. o. (IČO 25771001), dále zvaná jen jako prodejce. Na skleník Gardentec, který kupují distributoři 1. řádu nebo Kupující (koncoví spotřebitelé), se poskytuje 36měsíční záruční doba. Aby nevzniklo nedorozumění, přečtěte si prosím pozorně záruční podmínky a podmínky bezplatného servisu.

Hlavní pojmy

Záruka je závazek výrobce vůči distributorovi 1. řádu nebo vůči Kupujícímu (Koncovému spotřebiteli), že nahradí částku zaplacenou za zboží nebo zboží vymění v případě, že zboží bylo vadné.

Záruční doba je časový úsek, po který se Výrobce zavazuje zboží vyměnit nebo nahradit zaplacenou částku za zboží.

Distributor 1. řádu je prodejce, který se společností Gutta ČR – Praha spol. s r. o. uzavřel smlouvu o přímém nákupu a prodeji.

Kupující (Koncový spotřebitel) je osoba, která zakoupí skleník Gardentec od dodavatele Gutta ČR – Praha spol. s r. o. jako od prodejce, tedy přímo, nebo od distributora 1. řádu, a obdrží dokumenty potvrzující nákup.

Podmínky záruky

Tato záruka je jedinečná a nahrazuje veškeré ostatní záruky a závazky s výjimkou státem schválených právních norem a předpisů.

Na skelet skleníku Gardentec se poskytuje záruka na prorezivění v trvání 36 měsíců. Záruka se vztahuje pouze na kvalitativní nedostatky a vady skleníku Gardentec vzniklé v průběhu výroby vinou výrobce.

Na polykarbonátové součásti skleníku Gardentec se vztahuje záruka výrobce těchto součástí. Podrobné záruční podmínky naleznete na adrese www.guttashop.cz.

Záruka vstupuje v platnost dnem zakoupení zboží přímo od prodejce a výrobce nebo od distributora 1. řádu. Den zakoupení zboží je den, který je uveden ve faktuře za zboží.

Záruka se nevztahuje na tyto případy

Na škody vzniklé v důsledku živelních pohrom, přírodních, ekologických a jiných anomálií či v případech působení vyšší moci (force majeure).

Pokud je příčinou poškození nesprávný způsob přepravy (s výjimkou případů, kdy výrobce dodává zboží distributorovi 1. řádu či Kupujícímu sám), skladování nebo používání zboží v rozporu s jeho určením. Pokud byl skleník Gardentec smontován v rozporu s návodem k montáži a v důsledku toho se objevily vady zboží. Pokud je zboží mechanicky poškozeno, bylo demontováno či s ním bylo manipulováno poté, co bylo dodáno Kupujícímu.

Pokud bylo zboží poškozeno v důsledku neodborné manipulace či údržby.

Pokud se zboží běžným používáním opotřebovalo.

Při použití sirných svíci k dezinfekci skleníku! Pozinkovaná ocel reaguje se sírou (vzniká kouřem), která napomáhá zrychlené oxidaci. Povrchová úprava pozinkováním se zničí a konstrukce začne okamžitě reznout.

Důležité

Kupující (Koncový spotřebitel) uhradí přepravní náklady výrobcí v případě, že výrobce vyhodnotí reklamaci z důvodu kvality zboží jako neoprávněnou.

Záruka zboží po záruční opravě se neprodlužuje, nýbrž trvá po zbylou záruční dobu.

Skleníky Gardentec
Vaše záruka bohaté úrody!

Vyrobeno v Litvě