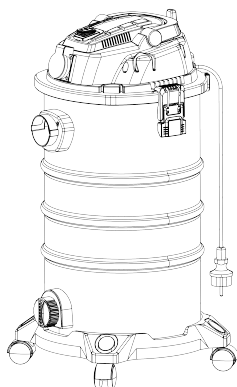


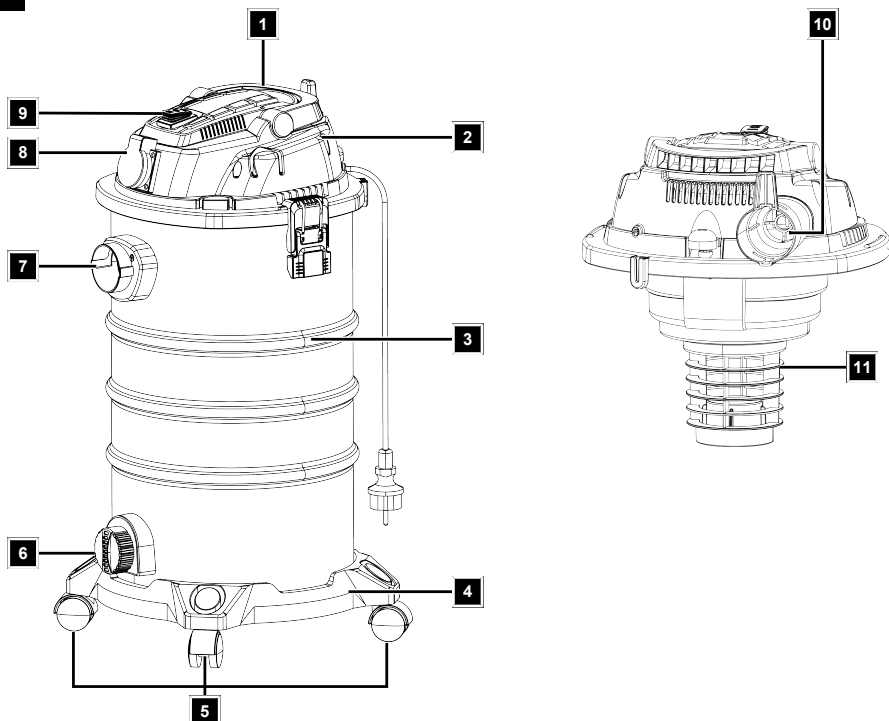
Art.Nr.  
5907746934  
AusgabeNr.  
5907746934\_2001  
Rev.Nr.  
04/04/2025



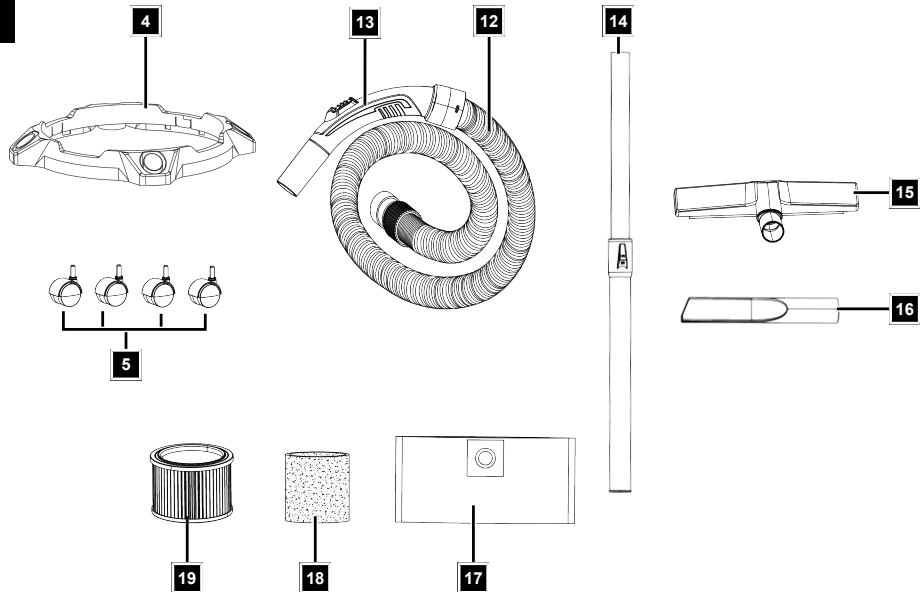
## VC30P-GL

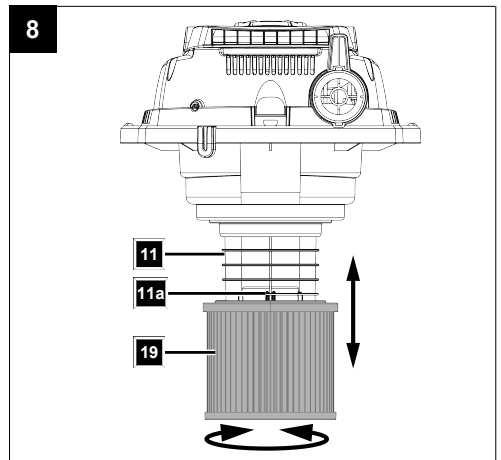
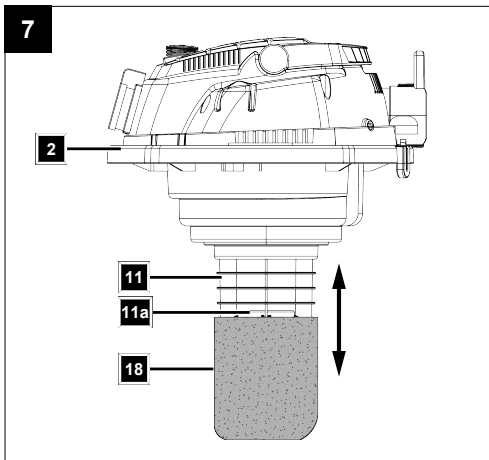
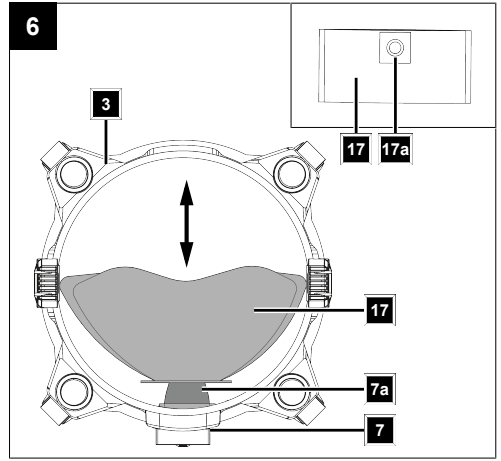
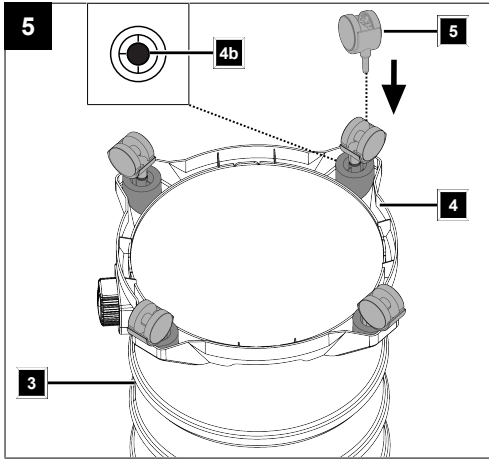
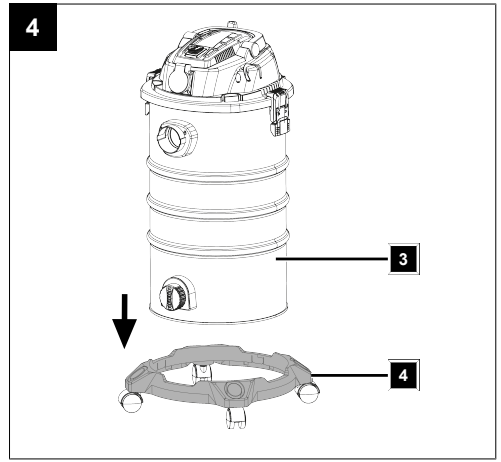
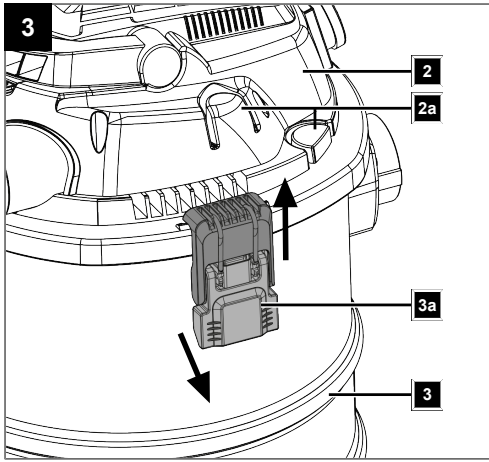
<b>DE</b> Elektro-Nass-/Trockensauger   Originalbetriebsanleitung.....	<b>5</b>
<b>CZ</b> Elektrický vysavač pro mokré/suché vysávání   Překlad originálního provozního návodu .....	<b>17</b>
<b>SK</b> Elektrický mokro/suchý vysávač   Preklad originálneho návodu na obsluhu .....	<b>26</b>
<b>HU</b> Elektromos nedves/száraz porszívó   Az eredeti üzemeltetési útmutató fordítása .....	<b>35</b>
<b>PL</b> Elektryczny odkurzacz do pracy na mokro / sucho   Tłumaczenie oryginalnej instrukcji eksploatacji.....	<b>45</b>
<b>HR</b> Električni usisivač za mokro/suho čišćenje   Prijevod originalnog priručnika za uporabu .	<b>55</b>
<b>SI</b> Akumulatorski sesalnik za mokro/suho sesanje   Prevod originalnih navodil za uporabo .....	<b>64</b>

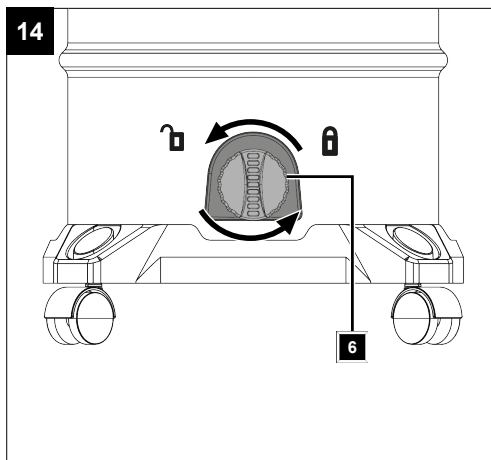
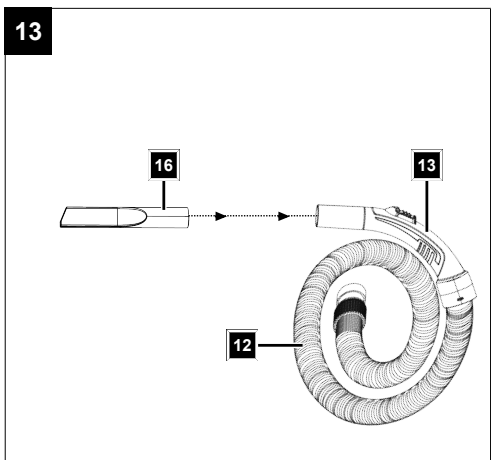
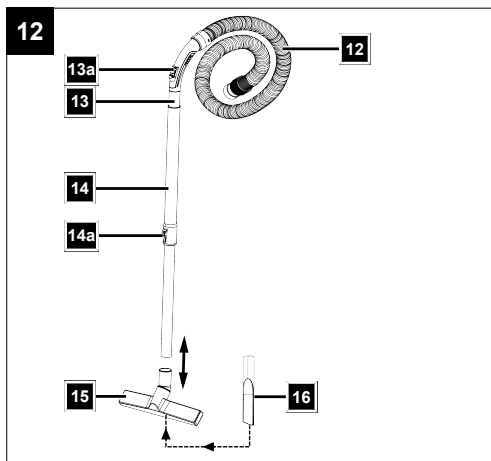
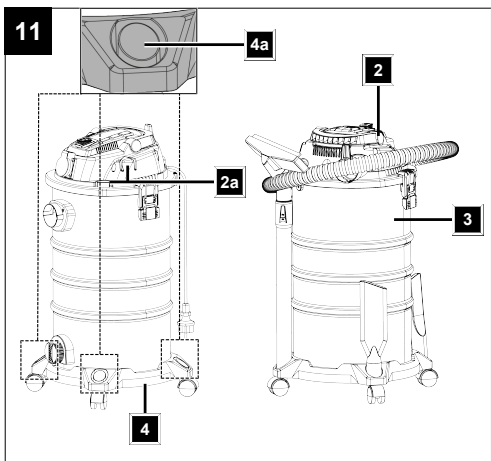
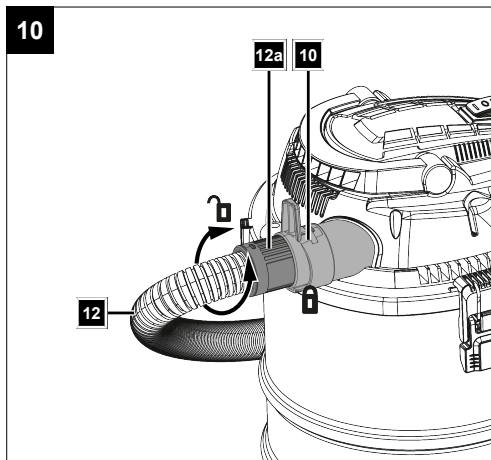
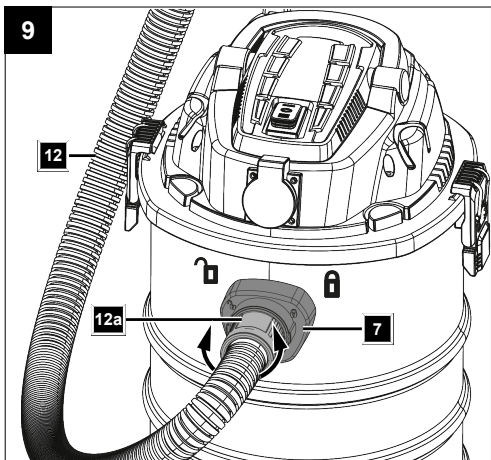
1



2







## Inhaltsverzeichnis

1	Einleitung .....	5
2	Produktbeschreibung (Abb. 1-14) .....	5
3	Lieferumfang (Abb. 2) .....	5
4	Bestimmungsgemäße Verwendung .....	6
5	Sicherheitshinweise .....	6
6	Technische Daten .....	7
7	Auspacken .....	7
8	Montage .....	8
9	Bedienung .....	9
10	Arbeitshinweise .....	10
11	Reinigung und Wartung .....	11
12	Lagerung und Transport .....	12
13	Elektrischer Anschluss .....	12
14	Reparatur und Ersatzteilbestellung .....	13
15	Störungsabhilfe .....	13
16	Entsorgung und Wiederverwertung .....	14
17	EU-Konformitätserklärung .....	14
18	Explosionszeichnung .....	73

## Erklärung der Symbole auf dem Produkt

Die Verwendung von Symbolen in diesem Handbuch soll Ihre Aufmerksamkeit auf mögliche Risiken lenken. Die Sicherheitssymbole und Erklärungen, die diese begleiten, müssen genau verstanden werden. Die Warnungen selbst beseitigen keine Risiken und können korrekte Maßnahmen zum Verhüten von Unfällen nicht ersetzen.

	Vor Inbetriebnahme Bedienungsanleitung und Sicherheitshinweise lesen und beachten!
	Das Produkt entspricht den geltenden europäischen Richtlinien.

## 1 Einleitung

### Hersteller:

Scheppach GmbH  
 Günstzburger Straße 69  
 D-89335 Ichenhausen

### Verehrter Kunde

Wir wünschen Ihnen viel Freude und Erfolg beim Arbeiten mit Ihrem neuen Produkt.

### Hinweis:

Der Hersteller dieses Produkts haftet nach dem geltenden Produkthaftungsgesetz nicht für Schäden, die an diesem Produkt oder durch dieses Produkt entstehen bei:

- Unsachgemäßer Behandlung
- Nichtbeachtung der Bedienungsanleitung
- Reparaturen durch Dritte, nicht autorisierte Fachkräfte
- Einbau und Austausch von nicht originalen Ersatzteilen
- Nicht bestimmungsgemäßer Verwendung

- Ausfällen der elektrischen Anlage bei Nichtbeachtung der elektrischen Vorschriften und VDE-Bestimmungen 0100, DIN 57113 / VDE0113.

### Beachten Sie:

Die Bedienungsanleitung ist Bestandteil dieses Produkts. Sie enthält wichtige Hinweise, wie Sie mit dem Produkt sicher, fachgerecht und wirtschaftlich arbeiten, wie Sie Gefahren vermeiden, Reparaturkosten sparen, Ausfallzeiten verringern und die Zuverlässigkeit und Lebensdauer des Produkts erhöhen. Zusätzlich zu den Sicherheitsbestimmungen dieser Bedienungsanleitung müssen Sie unbedingt die für den Betrieb des Produkts geltenden Vorschriften Ihres Landes beachten.

Machen Sie sich vor der Benutzung des Produkts mit allen Bedien- und Sicherheitshinweisen vertraut. Betreiben Sie das Produkt nur wie beschrieben und für die angegebenen Einsatzbereiche. Bewahren Sie die Bedienungsanleitung gut auf und händigen Sie alle Unterlagen bei Weitergabe des Produkts an Dritte mit aus.

## 2 Produktbeschreibung (Abb. 1-14)

1. Tragegriff
2. Behälterdeckel
- 2a. Halterung
3. Behälter
- 3a. Verriegelungen
4. Grundgestell
- 4a. Halterungen
- 4b. Montagelöcher
5. Rollen
6. Ablaufdeckel
7. Sauganschluss
- 7a. Steg
8. Produktsteckdose
9. Ein-/Ausschalter
10. Blasanschluss
11. Filterkorb
- 11a. Sicherheitsschwimmventil
12. Saugschlauch
- 12a. Schlauchkupplung
13. Handgriff
- 13a. Schieber
14. Teleskoprohr
- 14a. Entriegelungstaste
15. Bodendüse
16. Fugendüse
17. Papierfilterbeutel
- 17a. Dichtungsring
18. Schaumstofffilter
19. Filterpatrone

## 3 Lieferumfang (Abb. 2)

Pos.	Anzahl	Bezeichnung
4.	1 x	Grundgestell
5.	4 x	Rollen
12.	1 x	Saugschlauch (3 m/Ø 32 mm)
14.	1 x	Teleskoprohr
15.	1 x	Bodendüse
16.	1 x	Fugendüse
17.	1 x	Papierfilterbeutel
18.	1 x	Schaumstofffilter
19.	1 x	Filterpatrone
	1 x	Elektro-Nass-/Trockensauger
	1 x	Betriebsanleitung

## 4 Bestimmungsgemäße Verwendung

Der Nass- und Trockensauger ist geeignet zum Nass- und Trockensaugen unter Verwendung des entsprechenden Filters. Das Produkt ist nicht bestimmt zum Aufsaugen von brennbaren, explosiven oder gesundheitsgefährdenden Stoffen.

Das Produkt darf nur nach seiner Bestimmung verwendet werden. Jede weitere darüberhinausgehende Verwendung ist nicht bestimmungsgemäß. Für daraus hervorgerufene Schäden oder Verletzungen aller Art haftet der Benutzer und nicht der Hersteller.

Bestandteil der bestimmungsgemäßen Verwendung ist auch die Beachtung der Sicherheitshinweise, sowie die Montageanleitung und Betriebshinweise in der Bedienungsanleitung.

Personen, die das Produkt verwenden und warten, müssen mit dieser vertraut und über mögliche Gefahren unterrichtet sein.

Veränderungen an dem Produkt schließen eine Haftung des Herstellers und daraus entstehende Schäden gänzlich aus.

Das Produkt darf nur mit Originalteilen und Originalzubehör des Herstellers betrieben werden.

Die Sicherheits-, Arbeits- und Wartungsvorschriften des Herstellers sowie die in den Technischen Daten angegebenen Abmessungen müssen eingehalten werden.

Bitte beachten Sie, dass unsere Produkte bestimmungsgemäß nicht für den gewerblichen, handwerklichen oder industriellen Einsatz konstruiert wurden. Wir übernehmen keine Gewährleistung, wenn das Produkt in Gewerbe-, Handwerks- oder Industriebetrieben sowie bei gleichzusetzenden Tätigkeiten eingesetzt wird.

## Erklärung der Signalwörter in der Bedienungsanleitung

### **GEFAHR**

**Signalwort zur Kennzeichnung einer unmittelbar bevorstehenden Gefährdungssituation, die, wenn sie nicht vermieden wird, den Tod oder eine schwere Verletzung zur Folge hat.**

### **WARNUNG**

**Signalwort zur Kennzeichnung einer möglichen Gefährdungssituation, die, wenn sie nicht vermieden wird, den Tod oder eine schwere Verletzung zur Folge haben könnte.**

### **VORSICHT**

**Signalwort zur Kennzeichnung einer möglichen Gefährdungssituation, die, wenn sie nicht vermieden wird, eine geringfügige oder mäßige Verletzung zur Folge haben könnte.**

## **ACHTUNG**

**Signalwort zur Kennzeichnung einer möglichen Gefährdungssituation, die, wenn sie nicht vermieden wird, Sachschäden am Produkt oder Eigentum/Besitz zur Folge haben könnte.**

## 5 Sicherheitshinweise

### Allgemeine Sicherheitshinweise für Elektrowerkzeuge

#### **WARNUNG**

**Lesen Sie alle Sicherheitshinweise, Anweisungen, Gebildungen und technischen Daten, mit denen dieses Elektrowerkzeug versehen ist.**

Versäumnisse bei der Einhaltung der nachfolgenden Anweisungen können elektrischen Schlag, Brand und/oder schwere Verletzungen verursachen.

### **Bewahren Sie alle Sicherheitshinweise und Anweisungen für die Zukunft auf.**

Der in den Sicherheitshinweisen verwendete Begriff „Elektrowerkzeug“ bezieht sich auf netzbetriebene Elektrowerkzeuge (mit Netzleitung) oder auf akkubetriebene Elektrowerkzeuge (ohne Netzleitung).

### 5.1 Allgemeine Sicherheitshinweise

- Kinder, Personen mit eingeschränkten körperlichen, sensorischen oder geistigen Fähigkeiten oder mit einem Mangel an Erfahrung und Wissen oder Personen, die mit den Anleitungen zur Bedienung der Maschine nicht vertraut sind, nicht erlaubt werden dürfen, die Maschine zu benutzen, dabei können örtliche Vorschriften das Alter des Benutzers einschränken.
- Kinder dürfen nicht mit dem Produkt spielen.
- Reinigung und Benutzerwartung dürfen nicht von Kindern durchgeführt werden.

## **ACHTUNG**

Beim Gebrauch von Elektrogeräten sind zum Schutz gegen elektrischen Schlag, Verletzungs- und Brandgefahr folgende Sicherheitsmaßnahmen zu beachten:

### 5.2 So vermeiden Sie Unfälle und Verletzungen

- Hinterlassen Sie ein betriebsbereites Produkt nie unbeaufsichtigt am Arbeitsplatz.
- Menschen und Tiere dürfen mit dem Produkt nicht abgesaugt werden.
- Richten Sie das Produkt und die Düsen während des Betriebs keinesfalls auf sich selbst oder andere Personen, insbesondere nicht auf Augen und Ohren. Es besteht Verletzungsgefahr.
- Saugen Sie keine heißen, glühenden, brennbaren, explosiven oder gesundheitsgefährdenden Stoffe auf. Dazu zählen unter anderem heiße Asche, Benzin, Lösungsmittel, Säuren oder Laugen. Es besteht Brand- und Verletzungsgefahr.

- Prüfen Sie das Produkt und Zubehör regelmäßig auf Beschädigungen. Verwenden Sie kein beschädigtes Produkt oder Zubehör.

### 5.3 So vermeiden Sie Unfälle und Verletzungen durch elektrischen Schlag

- Schalten Sie das Produkt aus, wenn Sie:
  - das Produkt nicht benutzen, es transportieren oder unbeaufsichtigt lassen.
  - das Produkt kontrollieren, es reinigen oder Blockierungen entfernen.
  - Reinigungs- oder Wartungsarbeiten vornehmen oder Zubehör auswechseln.
  - nach dem Kontakt mit Fremdkörpern oder bei abnormaler Vibration.
- Tauchen Sie das Produkt nicht in Wasser und betreiben Sie es nicht in feuchter Umgebung.
- Tauchen Sie das Produkt zur Reinigung keinesfalls in Wasser oder andere Flüssigkeiten.
- Fassen Sie das Produkt nicht mit feuchten oder nassen Händen an!

### 5.4 So vermeiden Sie Produktschäden und eventuell daraus resultierende Personenschäden

- Achten Sie darauf, dass das Produkt korrekt zusammengebaut ist und die Filter in der richtigen Position sind.
- Arbeiten Sie nicht ohne Filter. Das Produkt könnte beschädigt werden.
- Benutzen Sie nur Original-Ersatz- und Zubehörteile (siehe „Ersatzteile/Zubehör“), die von unserem Service-Center geliefert und empfohlen werden. Der Einsatz von Fremdteilen führt zum sofortigen Verlust des Garantieanspruches.
- Lassen Sie Reparaturen nur von uns ermächtigten Kundendienststellen ausführen.
- Beachten Sie die Hinweise zur Reinigung und Wartung des Produktes.
- Bewahren Sie das Produkt an einem trockenen Ort und außerhalb der Reichweite von Kindern auf.

### Restrisiken

**Das Produkt ist nach dem Stand der Technik und den anerkannten sicherheitstechnischen Regeln gebaut. Dennoch können beim Arbeiten einzelne Restrisiken auftreten.**

- Gefährdung der Gesundheit durch Strom bei Verwendung nicht ordnungsgemäßer Elektro-Anschlussleitungen.
- Des Weiteren können trotz aller getroffener Vorkehrungen nicht offensichtliche Restrisiken bestehen.
- Restrisiken können minimiert werden, wenn die „Sicherheitshinweise“ und die „Bestimmungsgemäße Verwendung“, sowie die Bedienungsanleitung insgesamt beachtet werden.

- Vermeiden Sie eine unbeabsichtigte Inbetriebsetzung des Produkts.
- Halten Sie Ihre Hände vom Arbeitsbereich fern, wenn das Produkt in Betrieb ist.
- Unbeabsichtigte Inbetriebsetzung des Produktes.
- Halten Sie die vorgegebenen Wartungs- und Sicherheitshinweise der Bedienungsanleitung ein.

### WARNUNG

Dieses Elektrowerkzeug erzeugt während des Betriebes ein elektromagnetisches Feld. Dieses Feld kann unter bestimmten Umständen aktive oder passive medizinische Implantate beeinträchtigen. Um die Gefahr von ernsthaften oder tödlichen Verletzungen zu verringern, empfehlen wir Personen mit medizinischen Implantaten ihren Arzt und den Hersteller vom medizinischen Implantat zu konsultieren, bevor das Elektrowerkzeug bedient wird.

## 6 Technische Daten

Bemessungsspannung	220-240 V~/ 50/60 Hz
Nennleistung	1500 W
Schutzklasse	I
Schutzart	IPX4
Länge Netzanschlussleitung	6 m
Behältervolumen	ca. 30 l
Ansaugleistung	20 kPa
Max. Luftstrom	40 l/s
Schlauchlänge Ø 32mm	ca. 3 m
Max. Leistung Produktsteckdose	2000 W
Gewicht	ca.7,1 kg

Technische Änderungen vorbehalten!

## 7 Auspacken

### WARNUNG

**Produkt und Verpackungsmaterialien sind kein Kinderspielzeug!**

**Kinder dürfen nicht mit Kunststoffbeuteln, Folien und Kleinteilen spielen! Es besteht Verschluss- und Erstickungsgefahr!**

- Öffnen Sie die Verpackung und nehmen Sie das Produkt vorsichtig heraus.
- Entfernen Sie das Verpackungsmaterial sowie Verpackungs- und Transportsicherungen (falls vorhanden).
- Überprüfen Sie, ob der Lieferumfang vollständig ist.
- Kontrollieren Sie das Produkt und die Zubehörteile auf Transportschäden. Etwaige Schäden sofort dem Transportunternehmen melden, mit dem das Produkt angeliefert wurde. Spätere Reklamationen werden nicht anerkannt.
- Bewahren Sie die Verpackung nach Möglichkeit bis zum Ablauf der Garantiezeit auf.

- Machen Sie sich vor dem Einsatz anhand der Bedienungsanleitung mit dem Produkt vertraut.
- Verwenden Sie bei Zubehör sowie Verschleiß- und Ersatzteilen nur Originalteile. Ersatzteile erhalten Sie bei Ihrem Fachhändler.
- Geben Sie bei Bestellungen unsere Artikelnummern sowie Typ und Baujahr des Produkts an.

## 8 Montage

### **WARNUNG**

#### **Verletzungsgefahr!**

Stecken Sie den Netzstecker erst in die Steckdose, wenn das Produkt für den Einsatz vorbereitet ist.

- Stellen Sie das Produkt auf eine ebene, gerade Fläche.

### 8.1 Rollen (5) montieren (Abb. 5)

1. Entfernen Sie den Behälterdeckel (2) wie unter 8.2 beschrieben.
2. Legen Sie den Behälter (3) mit der Unterseite nach oben auf eine feste Unterlage.
3. Setzen Sie die Rollen (5) in die dafür vorhergesehenen Montagelöcher (4b) am Grundgestell (4).
4. Drücken Sie die Rollen (5) mit leichtem Druck in die Montagelöcher (4b).
5. Drehen Sie den Behälter (3) um und stellen Sie ihn auf die Rollen (5).

### 8.2 Behälterdeckel (2) befestigen und abnehmen (Abb. 2, 3)

#### **Behälterdeckel abnehmen:**

1. Bevor Sie den Behälterdeckel (2) abnehmen, entfernen Sie alle Düsen (15/16) und den Saugschlauch (12) aus den Halterungen (2a) am Behälterdeckel (2).
2. Lösen Sie die Verriegelungen (3a).
3. Heben Sie den Behälterdeckel (2) vom Behälter (3) ab.

#### **Behälterdeckel befestigen:**

1. Setzen Sie den Behälterdeckel (2) auf den Behälter (3).
2. Befestigen Sie den Behälterdeckel (2) mit den Verriegelungen (3a).  
Achten Sie darauf, dass die Verriegelungen (3a) in den Aussparungen am Behälterdeckel (2) sitzen.

### 8.3 Behälter (3) auf Grundgestell (4) montieren (Abb. 4)

1. Setzen Sie den Behälter (3) auf das Grundgestell (4) auf.
2. Drücken Sie den Behälter (3) leicht auf das Grundgestell (4).
3. Achten Sie darauf, dass die Verriegelungen des Grundgestells (4) am Behälter (3) einrasten.

### 8.4 Filter und Filterbeutel (Abb. 1, 2)

Das Produkt hat folgende Filter und Filterbeutel im Lieferumfang enthalten:

#### **Papierfilterbeutel (17)**

- Trockensaugen

#### **Schaumstofffilter (18)**

- Nass-Saugen

#### **Filterpatrone (19)**

- Trockensaugen von Feinstaub

#### **Hinweis:**

1. Um die Filter und Filterbeutel zu montieren/demontieren nehmen Sie den Behälterdeckel (2), wie unter 8.2 beschrieben ab.
2. Legen Sie den Behälterdeckel (2) immer mit der Oberseite nach unten ab.
3. Nachdem Sie den gewünschten Filter oder Filterbeutel montiert/demontiert haben, bringen Sie den Behälterdeckel (2) wieder auf dem Behälter (3) an.

#### 8.4.1 Papierfilterbeutel (17) montieren/ demontieren (Abb. 6)

##### **Demontieren:**

1. Nehmen Sie den Papierfilterbeutel (17) von dem Steg (7a) am Sauganschluss (7) ab.

##### **Montieren:**

1. Bringen Sie den Papierfilterbeutel (17) innerhalb des Behälters (3) auf den Steg (7a) am Sauganschluss (7) an.
2. Prüfen Sie, ob der Papierfilterbeutel (17) korrekt installiert ist und der Dichtungsring (17a) den Steg (7a) am Sauganschluss (7) vollständig umschließt.

#### 8.4.2 Schaumstofffilter (18) montieren/ demontieren (Abb. 7)

##### **Demontieren:**

1. Ziehen Sie den Schaumstofffilter (18) von dem Filterkorb (11).

##### **Montieren:**

1. Ziehen Sie den Schaumstofffilter (18) über den Filterkorb (11).
2. Prüfen Sie, ob der Schaumstofffilter (18) korrekt installiert ist und den Filterkorb (11) vollständig umschließt.

#### 8.4.3 Filterpatrone (19) montieren/ demontieren (Abb. 8)

##### **Demontieren:**

1. Drehen Sie die Filterpatrone (19) gegen den Uhrzeigersinn und nehmen Sie ihn vom Filterkorb (11) ab. Achten Sie auf die korrekte Ausrichtung der Nasen im Filterkorb (11) und der Aussparungen in der Filterpatrone (19).

##### **Montieren:**

1. Schieben Sie die Filterpatrone (19) ganz auf den Filterkorb (11).



2. Drehen Sie die Filterpatrone (19) im Uhrzeigersinn, bis dieser vollständig im Behälterdeckel (2) eingerastet ist.  
Achten Sie auf die korrekte Ausrichtung der Nasen im Filterkorb (11) und der Aussparungen in der Filterpatrone (19).
3. Prüfen Sie, ob die Filterpatrone (19) korrekt installiert ist und den Filterkorb (11) vollständig umschließt.

## 8.5 Saugschlauch (12) verbinden

### 8.5.1 Saugfunktion (Abb. 9)

1. Schieben Sie die Schlauchkupplung (12a) ganz in den Sauganschluss (7).
2. Drehen Sie die Schlauchkupplung (12a) im Uhrzeigersinn, bis sie vollständig eingerastet ist.
3. Prüfen Sie, ob der Saugschlauch (12) korrekt installiert ist, indem Sie leicht an der Schlauchkupplung (12a) ziehen.

### 8.5.2 Blasfunktion (Abb. 10)

1. Schieben Sie die Schlauchkupplung (12a) ganz in den Blasanschluss (10).
2. Drehen Sie die Schlauchkupplung (12a) im Uhrzeigersinn, bis sie vollständig eingerastet ist.
3. Prüfen Sie, ob der Saugschlauch (12) korrekt installiert ist, indem Sie leicht an der Schlauchkupplung (12a) ziehen.

## 8.6 Saugschlauch (12) abkoppeln (Abb. 9, 10)

Saugschlauch (12) vom Sauganschluss (7) oder dem Blasanschluss (10) abkoppeln:

1. Drehen Sie die Schlauchkupplung (12a) entgegen dem Uhrzeigersinn.
2. Ziehen Sie die Schlauchkupplung (12a) aus dem Sauganschluss (12) oder dem Blasanschluss (10).

## 8.7 Düsen (15,16) und Teleskoprohr (14) aufbewahren (Abb. 2, 11)

1. Sie können die Düsen (15,16) und das Teleskoprohr (14) in den Halterungen (2a/4a) am Behälterdeckel (2) und am Grundgestell (4) aufbewahren.

## 8.8 Teleskoprohr (14) anbringen (Abb. 12)

### Hinweis:

Das Teleskoprohr erlaubt es Ihnen, das Produkt auf Ihre individuelle Größe einzustellen.

1. Bringen Sie das Teleskoprohr (14) am Handgriff (13) an.
2. Um das Teleskoprohr (14) auszufahren, schieben Sie die Entriegelungstaste (14a) nach vorne und halten Sie sie in dieser Position.
3. Bringen Sie das Teleskoprohr (14) auf die gewünschte Länge und lassen Sie die Entriegelungstaste (14a) wieder los.

## 8.9 Verwendung der verschiedenen Düsen (15,16) (Abb. 12)

### Bodendüse (15):

- Saugen von Feststoffen und Flüssigkeiten auf mittleren bis großen Flächen, Teppichen oder Fußmatten.
- Die Bodendüse (15) kann mit dem Teleskoprohr (14) oder direkt auf dem Handgriff (13) aufgesteckt und verwendet werden.
- Bei Bedarf kann sie auch ohne die Verlängerungen genutzt werden.

### Fugendüse (16):

- Saugen von Feststoffen und Flüssigkeiten in Fugen, Ecken, Heizkörpern und schwer zugänglichen Stellen.
- Die Fugendüse (16) kann entweder zusammen mit dem Teleskoprohr (14), dem Saugschlauch (12) oder direkt auf dem Handgriff (13) aufgesteckt und verwendet werden.

### 8.9.1 Düse aufstecken (Abb. 12, 13)

1. Stecken Sie die gewünschte Düse (15/16) auf den Handgriff (13) oder auf das Teleskoprohr (14) auf.
2. Entfernen Sie die Düse (15/16), indem Sie sie von dem Teleskoprohr (14) oder vom Handgriff (13) nach vorne abziehen.

## 9 Bedienung

Das Produkt ist mit einem Behälter aus Edelstahl ausgestattet. Die Rollen erlauben eine große Wendigkeit des Produkts. Beim Nass-Saugen erfolgt die Abschaltung des Saug-Luftstroms durch einen Sicherheitsschwimmerventil, wenn der Behälter voll ist. Zusätzlich besitzt das Produkt eine Blasfunktion.

Die Funktion der Bedienteile entnehmen Sie bitte den nachfolgenden Beschreibungen.

### ACHTUNG

Vor der Inbetriebnahme das Produkt unbedingt komplett montieren!

### ⚠️ WARNUNG

#### Verletzungsgefahr!

Stecken Sie den Netzstecker erst in die Steckdose, wenn das Produkt für den Einsatz vorbereitet ist.

### ACHTUNG

Nicht ohne Filter verwenden!

## 9.1 Produkt ein-/ausschalten (Abb. 1)

### Einschalten

1. Stecken Sie den Netzstecker in eine ordnungsgemäß abgesicherte Netzsteckdose.
2. Schalten Sie das Produkt ein, indem Sie den Ein-/Ausschalter (9) auf Position I stellen.

## Ausschalten

1. Schalten Sie das Produkt aus, indem Sie den Ein-/Ausschalter (9) auf Position 0 stellen.

## 9.2 Produkt und Elektrowerkzeug ein-/ausschalten (Abb. 1)

### Einschalten

1. Stecken Sie den Netzstecker in eine ordnungsgemäß abgesicherte Netzsteckdose.
2. Schließen Sie ein Elektrowerkzeug\* an der Produktsteckdose (8) an.
3. Stellen Sie den Ein-/Ausschalter (9) auf Position II.
4. Wenn Sie das Elektrowerkzeug\* einschalten, schaltet sich das Produkt automatisch ein.

### Ausschalten

1. Schalten Sie das Elektrowerkzeug\* aus. Das Produkt schaltet sich nach einer Verzögerungszeit von ca. 6 bis 7 Sekunden automatisch aus.

\* = nicht zwingend im Lieferumfang enthalten!

## 10 Arbeitshinweise

### 10.1 Saugfunktion

#### **WARNUNG**

**Das Aufsaugen von glühender Asche sowie brennbaren, gesundheitsgefährdenden Stoffen ist verboten. Es besteht Verletzungsgefahr!**

#### **ACHTUNG**

Feine Stäube, zum Beispiel von Zement, Ruß und Gips, sind zu fein, um aufgesaugt zu werden. Es besteht das Risiko, dass er in den Motor gelangt und diesen beschädigt.

#### **ACHTUNG**

Nicht ohne Filter verwenden!

- Stellen Sie das Produkt auf eine ebene, gerade Fläche.
  - Saugen Sie keine heißen, glühenden, brennbaren, explosiven oder gesundheitsgefährdenden Stoffe auf. Dazu zählen unter anderem heiße Asche, Benzin, Lösungsmittel, Säuren oder Laugen. Es besteht Brand- und Verletzungsgefahr.
  - Schalten Sie bei einer Erwärmung das Produkt aus und ziehen Sie den Netzstecker. Lassen Sie das Produkt im Freien unter Aufsicht abkühlen.
  - Füllen Sie den Behälter maximal bis zur Hälfte, damit das Sicherheitsschwimmerventil (11a) stets frei bleibt (Abb. 7).
1. Bringen Sie die Schlauchkupplung (12a) am Sauganschluss (7) an (siehe 8.5.1).
  2. Schalten Sie das Produkt ein (siehe 9.1 oder 9.2).

### 10.1.1 Trocken-Saugen (Abb. 1, 2, 12)

#### **Hinweis:**

**Benutzen Sie kein nasses oder feuchtes Produkt zum Trockensaugen!**

1. Setzen Sie den Papierfilterbeutel (17) in den Behälter (3) ein (siehe 8.4.1).
2. Bringen Sie die Filterpatrone (19) an (siehe 8.4.3).
3. Schließen Sie die Schlauchkupplung (12a) an dem Sauganschluss (7) an (siehe 8.5.1).
4. Bringen Sie das Teleskoprohr (14) an dem Handgriff (13) an (siehe 8.8). Schließen Sie das Teleskoprohr (14) und eine der Düsen (15/16) an.
5. Halten Sie den Saugschlauch (12) am Handgriff (13) fest.
6. Schalten Sie das Produkt ein (siehe 9.1 oder 9.2).
7. Saugen Sie den zu reinigenden Bereich oder verwenden Sie das Produkt mit einem Elektrowerkzeug\*.
8. Passen Sie gegebenenfalls die Saugleistung an, indem Sie den Schieber (13a), am Handgriff (13), vor- und zurück schieben.
9. Schalten Sie das Produkt aus (siehe 9.1 oder 9.2).

\* = nicht zwingend im Lieferumfang enthalten!

### 10.1.2 Nass-Saugen (Abb. 1, 2)

#### **Hinweis:**

**Ein im Filterkorb integrierter Schwimmer sorgt dafür, dass der Saugkanal automatisch verschlossen wird, sobald der Behälter seine maximale Aufnahmekapazität erreicht hat. In diesem Fall muss das Produkt ausgeschaltet und der Behälter entleert werden, bevor der Betrieb fortgesetzt werden kann.**

1. Leeren Sie den Behälter (3) bevor Sie Nasssaugen (siehe 11.1.1).
2. Der Behälter (3) eignet sich nicht zur Aufbewahrung von Flüssigkeiten. Leeren Sie nach dem Nass-Saugen den Behälter (3) (siehe 11.1.2).
3. Entfernen Sie den Papierfilterbeutel (17) oder die Filterpatrone (19) aus dem Behälter (3) (siehe 8.4.1 oder 8.4.3).
4. Bringen Sie den Schaumstofffilter (18) an (siehe 8.4.2).
5. Schließen Sie die Schlauchkupplung (12a) an dem Sauganschluss (7) an (siehe 10.2).
6. Bringen Sie das Teleskoprohr (14) an dem Handgriff (13) an (siehe 8.8). Schließen Sie das Teleskoprohr (14) und eine der Düsen (15/16) an.
7. Halten Sie den Saugschlauch (12) am Handgriff (13) fest.
8. Schalten Sie das Produkt ein (siehe 9.1 oder 9.2).
9. Saugen Sie den zu reinigenden Bereich.
10. Schalten Sie das Produkt aus (siehe 9.1).
11. Reinigen Sie das Produkt (siehe 11.1).

## 10.2 Blasfunktion

### WARNUNG

#### Verletzungsgefahr!

Wenn Sie den Luftstrom auf Personen, Tiere oder Gegenstände richten, kann dies zu Verletzungen und Beschädigungen führen.

- Richten Sie den Luftstrom von sich weg.
- Richten Sie den Luftstrom nie auf andere Personen, Tiere oder Gegenstände.
- Blasen Sie keine harten Gegenstände wie Steine oder Äste weg.

1. Setzen Sie den Papierfilterbeutel (17) in den Behälter (3) ein (siehe 8.4.1).
2. Bringen Sie den Schaumstofffilter (18) oder die Filterpatrone (19) an (siehe 8.4.2 oder 8.4.3).
3. Bringen Sie die Schlauchkupplung (12a) am Blasanchluss (10) an (siehe 8.5.2).  
Schließen Sie nach Bedarf eine Düse (15/16) an (siehe 8.9.1).
4. Halten Sie den Saugschlauch (12) am Handgriff (13) fest.
5. Schalten Sie das Produkt ein (siehe 9.1).
6. Blasen Sie eine Fläche oder Gegenstände ab.
7. Schalten Sie das Produkt aus (siehe 9.1).
8. Schließen Sie den Saugschlauch an den Sauganschluss (6) an (siehe 8.5.1).

## 11 Reinigung und Wartung

### WARNUNG

**Lassen Sie Instandsetzungsarbeiten und Wartungsarbeiten, die nicht in dieser Bedienungsanleitung beschrieben sind, von einer Fachwerkstatt durchführen. Benutzen Sie nur originale Ersatzteile.**

**Es besteht Unfallgefahr! Führen Sie Wartungs- und Reinigungsarbeiten grundsätzlich bei ausgeschaltetem Motor durch und ziehen Sie den Netzstecker. Es besteht Verletzungsgefahr! Lassen Sie das Produkt vor allen Wartungs- und Reinigungsarbeiten abkühlen. Elemente des Motors sind heiß. Es besteht Verletzungs- und Verbrennungsgefahr!**

Das Produkt kann unerwartet starten und dadurch zu Verletzungen führen.

- Schalten Sie vor allen Reinigungs- und Wartungsarbeiten den Motor aus.
- Lassen Sie den Motor auskühlen.
- Ziehen Sie den Netzstecker!

## 11.1 Reinigung

### 11.1.1 Behälter (3) leeren (Abb. 1)

#### WARNUNG

**Leeren und reinigen Sie das Produkt vor und nach dem Gebrauch, um die Ansammlung von Materialien zu vermeiden, die ein Brandrisiko im Produkt darstellen könnten.**

1. Entfernen Sie den Behälterdeckel (2) vom Behälter (3) wie unter 8.2 beschrieben.
2. Entleeren Sie den Behälter (3).

### 11.1.2 Behälter (3) nach dem Nasssaugen leeren (Abb. 1, 14)

1. Öffnen Sie bei nassem Schmutz den Ablaufdeckel (6), damit die aufgesaugte Flüssigkeit ablaufen kann.
2. Heben Sie das Produkt am Tragegriff (1) hoch und kippen Sie es leicht, um Flüssigkeitsrückstände aus dem Behälter (3) abzugießen.
3. Setzen Sie den Ablaufdeckel (6) wieder auf die Ablassöffnung. Verschließen Sie sie, indem Sie den Ablaufdeckel (6) im Uhrzeigersinn drehen.
4. Um Sicherzustellen das der Behälter (3) leer ist, gehen Sie wie unter 11.1.1 beschrieben vor.

### 11.1.3 Schaumstofffilter (18) und Filterpatrone (19) reinigen (Abb. 1, 7, 8)

Reinigen Sie bei nachlassender Saugleistung den Schaumstofffilter (18) oder die Filterpatrone (19).

#### **Hinweis:**

Bevor Sie den Filter wieder einbauen, stellen Sie sicher, dass er trocken ist.

1. Entfernen Sie alle Düsen (15, 16) und das Teleskoprohr (14) aus der Halterung (2a/4a).
2. Nehmen Sie den Behälterdeckel (2) wie unter 8.2 beschrieben ab.
3. Drehen Sie den Behälterdeckel (2) um.
4. Ziehen Sie den Schaumstofffilter (18) oder die Filterpatrone (19) vom Filterkorb (11).
5. Beseitigen Sie den Staub am Schaumstofffilter (18) oder der Filterpatrone (19) indem Sie ihn ausschütteln oder gegebenenfalls auswaschen.
6. Lassen Sie den Schaumstofffilter (18) oder die Filterpatrone (19) an der Luft trocknen, bevor Sie ihn wieder anbringen und erneut verwenden.
7. Bringen Sie den Schaumstofffilter (18) oder die Filterpatrone (19) wieder am Filterkorb (11) an.
8. Verschließen Sie den Behälter (3) mit dem Behälterdeckel (2).

## 11.2 Wartung

1. Kontrollieren Sie das Produkt vor jedem Gebrauch auf offensichtliche Mängel wie lose, abgenutzte oder beschädigte Teile.
2. Überprüfen Sie Abdeckungen und Schutzeinrichtungen auf Beschädigungen und korrekten Sitz. Tauschen Sie diese gegebenenfalls aus.

### 11.2.1 Papierfilterbeutel (17), Schaumstofffilter (18) oder Filterpatrone (19) ersetzen (Abb. 2)

1. Entfernen Sie alle Düsen (15/16) und das Teleskoprohr (14) aus der Halterung (2a/4a).
2. Nehmen Sie den Behälterdeckel (2) wie unter 8.2 beschrieben ab.
3. Drehen Sie den Behälterdeckel (2) um.
4. Ziehen Sie den Schaumstofffilter (18) oder die Filterpatrone (19) vom Filterkorb (11) ab oder entfernen Sie den Papierfilterbeutel (17) von dem Steg (7a).
5. Um den Papierfilterbeutel (17) zu ersetzen, gehen Sie wie unter 8.4.1 beschrieben vor.
6. Bringen Sie den neuen Schaumstofffilter (18) am Filterkorb (11) wie unter 8.4.2 beschrieben an.
7. Bringen Sie die neue Filterpatrone (19) am Filterkorb (11) wie unter 8.4.3 beschrieben an.
8. Verschließen Sie den Behälter (3) wieder mit dem Behälterdeckel (2).

## 12 Lagerung und Transport

### 12.1 Lagerung

- Reinigen und überprüfen Sie das Produkt auf Schäden.

Lagern Sie das Produkt und dessen Zubehör an einem dunklen, trockenen und frostfreien sowie für Kinder unzugänglichen Ort.

Die optimale Lagertemperatur liegt zwischen 5°C und 30°C.

Bewahren Sie das Produkt in der Originalverpackung auf. Decken Sie das Produkt ab, um es vor Staub oder Feuchtigkeit zu schützen. Bewahren Sie die Bedienungsanleitung bei dem Produkt auf.

### 12.2 Transport

1. Zum Transportieren des Produkts trennen Sie es vom Stromnetz und stellen es an einem anderen dafür vorgesehenen Bereich auf.
2. Das Produkt darf nur an dem Tragegriff angehoben oder transportiert werden.
3. Heben Sie das Produkt zum Transport über Treppen oder Hindernissen an.
4. Um Beschädigungen und Verletzungen zu verhindern, ist das Produkt beim Transport in Fahrzeugen gegen Umkippen und Verrutschen zu sichern.

## 13 Elektrischer Anschluss

**Der installierte Elektromotor ist betriebsfertig abgeschlossen. Der Anschluss entspricht den einschlägigen VDE- und DIN-Bestimmungen. Der kundenseitige Netzanschluss sowie die verwendete Verlängerungsleitung müssen diesen Vorschriften entsprechen.**

### 13.1 Schadhafte Elektro-Anschlussleitungen

An elektrischen Anschlussleitungen entstehen oft Isolationschäden.

Ursachen hierfür können sein:

- Druckstellen, wenn Anschlussleitungen durch Fenster oder Türspalten geführt werden,
- Knickstellen durch unsachgemäße Befestigung oder Führung der Anschlussleitung,
- Schnittstellen durch Überfahren der Anschlussleitung,
- Isolationsschäden durch Herausreißen aus der Wandsteckdose,
- Risse durch Alterung der Isolation.

Solch schadhafte elektrische Anschlussleitungen dürfen nicht verwendet werden und sind aufgrund der Isolationschäden lebensgefährlich.

Elektrische Anschlussleitungen regelmäßig auf Schäden überprüfen. Achten Sie darauf, dass beim Überprüfen die Anschlussleitung nicht am Stromnetz hängt.

Elektrische Anschlussleitungen müssen den einschlägigen VDE- und DIN-Bestimmungen entsprechen. Verwenden Sie nur Anschlussleitungen mit gleicher Kennzeichnung.

Ein Aufdruck der Typenbezeichnung auf dem Anschlusskabel ist Vorschrift.

### Sicherheitshinweise für den Austausch beschädigter oder defekter Netzanschlussleitungen

#### Anschlussart Y

Wenn ein Ersatz der Netzanschlussleitung erforderlich ist, ist dies vom Hersteller oder seinem Vertreter auszuführen, um Sicherheitsgefährdungen zu vermeiden.

### 13.2 Wichtige Hinweise

Bei Überlastung des Motors schaltet dieser selbständig ab. Nach einer Abkühlzeit (zeitlich unterschiedlich) lässt sich der Motor wieder einschalten.

### 13.3 Wechselstrommotor

Anschlüsse und Reparaturen der elektrischen Ausrüstung dürfen nur von einer Elektro-Fachkraft durchgeführt werden.

- Die Netzspannung muss 220 V – 240V~ betragen.
- Verlängerungsleitungen bis 25 m Länge müssen einen Querschnitt von 1,5 Quadratmillimeter aufweisen.

## 14 Reparatur und Ersatzteilbestellung

Nach Reparatur oder Wartung vergewissern Sie sich, ob alle sicherheitstechnischen Teile angebracht und in einwandfreiem Zustand sind. Verletzungsgefährdende Teile vor anderen Personen und Kindern unzugänglich aufbewahren.

### ACHTUNG

Laut Produkthaftungsgesetz wird nicht für Schäden gehaftet, die durch unsachgemäße Reparaturen oder durch Nichtverwendung von Originalersatzteilen verursacht werden.

Beauftragen Sie einen Kundendienst oder eine autorisierte Fachkraft. Entsprechendes gilt auch für Zubehörteile.

Ersatzteile und Zubehör erhalten Sie in unserem Service-Center. Scannen Sie hierzu den QR-Code auf der Titelseite.

### Anschlüsse und Reparaturen

Anschlüsse und Reparaturen der elektrischen Ausrüstung dürfen nur von einer Elektro-Fachkraft durchgeführt werden.

#### 14.1 Ersatzteilbestellung

Bei der Ersatzteilbestellung sollten folgende Angaben gemacht werden:

- Modellbezeichnung
- Artikelnummer
- Daten des Typenschildes

#### 14.2 Service-Informationen

Es ist zu beachten, dass bei diesem Produkt folgende Teile einem gebrauchsgemäßen oder natürlichen Verschleiß unterliegen bzw. folgende Teile als Verbrauchsmaterialien benötigt werden.

Verschleißteile\*: Papierfilterbeutel, Schaumstofffilter, Filterpatrone

\* = nicht im Lieferumfang enthalten!

## 15 Störungsabhilfe

Die folgende Tabelle zeigt Fehlersymptome auf und beschreibt, wie Sie Abhilfe schaffen können, wenn Ihr Produkt einmal nicht richtig arbeitet. Wenn Sie das Problem damit nicht lokalisieren und beseitigen können, wenden Sie sich an Ihre Service-Werkstatt.

Störung	Mögliche Ursache	Abhilfe
Produkt läuft nicht.	Produkt ausgeschaltet. Ein-/Ausschalter ausgeschaltet.	Schalten Sie das Produkt am Ein-/Ausschalter ein.
	Beschädigte Netzanschlusssleitung.	Schalten Sie das Produkt aus und trennen Sie es vom Netz. Netzanschlusssleitung auf Beschädigung kontrollieren.  Gegebenenfalls Netzanschlussleitung von einer autorisierten Fachkraft ersetzen lassen.
	Ein-/Ausschalter defekt.	Wenden Sie sich an unseren Servicedienst.
	Motor defekt.	
	Fehlerhafte Spannungsversorgung.	Kontrollieren Sie die elektrische Anlage auf Übereinstimmung mit den Angaben auf dem Typenschild.
Produkt arbeitet mit Unterbrechungen.	Interner Wackelkontakt.	Wenden Sie sich an unseren Servicedienst.
	Ein-/Ausschalter defekt.	
	Behälter nicht verschlossen.	Behälter verschließen.
	Der Behälter ist voll.	Entleeren Sie den Behälter.
	Der Luftweg ist blockiert.	Prüfen Sie die folgenden Teile auf Verstopfung und entfernen Sie die Verstopfungen: <ul style="list-style-type: none"> <li>• Behälter</li> <li>• Saugschlauch</li> <li>• Teleskoprohr</li> </ul>
Die Filterpatrone oder der Schaumstofffilter ist verstopft.	Reinigen Sie die Filterpatrone oder den Schaumstofffilter.	
Die Saugleistung ist auch nach der Reinigung der Filterpatrone oder des Schaumstofffilters reduziert.	Die Filterpatrone oder der Schaumstofffilter ist beschädigt.	Ersetzen Sie die Filterpatrone oder den Schaumstofffilter.
Das Produkt ist überhitzt.	Die Filterpatrone oder der Schaumstofffilter ist verstopft.	Reinigen Sie die Filterpatrone oder den Schaumstofffilter.
	Der Papierfilterbeutel ist voll.	Ersetzen Sie den Papierfilterbeutel.
Es tritt Staub aus dem Produkt aus.	Der Behälterdeckel wurde nicht korrekt montiert.	Bringen Sie den Behälterdeckel korrekt an.
Eingesaugtes Material wird am Behälterdeckel wieder ausgeblasen.	Schaumstofffilter oder die Filterpatrone beschädigt.	Ersetzen Sie den Schaumstofffilter oder die Filterpatrone.
	Es ist kein Filter vorhanden.	Setzen Sie einen Filter ein.

## 16 Entsorgung und Wiederverwertung

### Hinweise zur Verpackung



Die Verpackungsmaterialien sind recycelbar. Bitte Verpackungen umweltgerecht entsorgen.

### Hinweise zum Elektro- und Elektronikgerätegesetz (ElektroG)



**Elektro- und Elektronik-Altgeräte gehören nicht in den Hausmüll, sondern sind einer getrennten Erfassung bzw. Entsorgung zuzuführen!**

- Altbatterien oder -akkus, welche nicht fest im Altgerät verbaut sind, müssen vor Abgabe zerstörungsfrei entnommen werden! Deren Entsorgung wird über das Batteriegesetz geregelt.
- Besitzer bzw. Nutzer von Elektro- und Elektronikgeräten sind nach deren Gebrauch gesetzlich zur Rückgabe verpflichtet.
- Der Endnutzer trägt die Eigenverantwortung für das Löschen seiner personenbezogenen Daten auf dem zu entsorgenden Altgerät!
- Das Symbol der durchgestrichenen Mülltonne bedeutet, dass Elektro- und Elektronikaltgeräte nicht über den Hausmüll entsorgt werden dürfen.
- Elektro- und Elektronikaltgeräte können bei folgenden Stellen unentgeltlich abgegeben werden:
  - Öffentlich-rechtliche Entsorgungs- bzw. Sammelstellen (z. B. kommunale Bauhöfe)
  - Verkaufsstellen von Elektrogeräten (stationär und online), sofern Händler zur Rücknahme verpflichtet sind oder diese freiwillig anbieten.
  - Bis zu drei Elektroaltgeräte pro Geräteart, mit einer Kantenlänge von maximal 25 Zentimetern, können Sie ohne vorherigen Erwerb eines Neugerätes vom Hersteller kostenfrei bei diesem abgeben oder einer anderen autorisierten Sammelstelle in Ihrer Nähe zuführen.
  - Weitere ergänzende Rücknahmebedingungen der Hersteller und Vertreiber erfahren Sie beim jeweiligen Kundenservice.
- Im Falle der Anlieferung eines neuen Elektrogerätes durch den Hersteller an einen privaten Haushalt, kann dieser die unentgeltliche Abholung des Elektroaltgerätes, auf Nachfrage vom Endnutzer, veranlassen. Setzen Sie sich hierzu mit dem Kundenservice des Herstellers in Verbindung.
- Diese Aussagen gelten nur für Geräte, die in den Ländern der Europäischen Union installiert und verkauft werden und die der Europäischen Richtlinie 2012/19/EU unterliegen. In Ländern außerhalb der Europäischen Union können davon abweichende Bestimmungen für die Entsorgung von Elektro- und Elektronik-Altgeräten gelten.

## 17 EU-Konformitätserklärung

### Originalkonformitätserklärung

#### Hersteller:

Scheppach GmbH  
Günzburger Straße 69  
D-89335 Ichenhausen

Wir erklären in alleiniger Verantwortung, dass das hier beschriebene Produkt mit den geltenden Richtlinien und Normen übereinstimmt.

Marke: **SHEPPACH**  
Art.-Bezeichnung: **ELEKTRO-NASS-/TROCKENSAUGER – VC30P-GL**  
Art.-Nr. **5907746934**

#### EU-Richtlinien:

2014/30/EU, 2014/35/EU, 2011/65/EU\*

\* Der oben beschriebene Gegenstand der Erklärung erfüllt die Vorschriften der Richtlinie 2011/65/EU des Europäischen Parlaments und des Rates vom 8. Juni 2011 zur Beschränkung der Verwendung bestimmter gefährlicher Stoffe in Elektro- und Elektronikgeräten.

#### Angewandte Normen:

EN 60335-1:2012+AC:2014+A11:2014+A13:2017+A1:2019+A2:2019+A14:2019+A15:2021+A16:2023;  
EN 60335-2-2:2010+A11:2012+A1:2013;  
EN 62233:2008; EN 61000-3-3:2013+A1:2019+A2:2021;  
EN IEC 61000-3-2:2019+A1:2021;  
EN IEC 55014-1:2021;  
EN IEC 55014-2:2021;

#### Dokumentationsbevollmächtigter:

Dawid Hudzik  
Günzburger Str. 69  
D-89335 Ichenhausen

Ichenhausen, 17.02.2025

Simon Schünk

Division Manager Product Center

Andreas Pecher

Head of Project Management

# Garantiebedingungen

Revisionsdatum 26.11.2021

## Sehr geehrte Kundin, sehr geehrter Kunde,

unsere Produkte unterliegen einer strengen Qualitätskontrolle. Sollte ein Gerät dennoch nicht einwandfrei funktionieren, bedauern wir dies sehr und bitten Sie, sich an unseren Servicedienst unter der unten angegebenen Adresse zu wenden. Gerne stehen wir Ihnen auch telefonisch über die Servicenummer zur Verfügung. Die nachfolgenden Hinweise sollen Ihnen für eine problemlose Bearbeitung und Regulierung im Schadensfall dienen.

### Für die Geltendmachung von Garantieansprüchen - innerhalb Deutschland - gilt folgendes:

1. **Diese Garantiebedingungen** regeln unsere zusätzlichen Hersteller-Garantieleistungen für Käufer (private Endverbraucher) von Neugeräten. Die gesetzlichen Gewährleistungsansprüche werden von dieser Garantie nicht berührt. Für diese ist der Händler zuständig, bei dem Sie das Produkt erworben haben.
2. **Die Garantieleistung** erstreckt sich ausschließlich auf Mängel an einem von Ihnen erworbenen neuen Gerät, die auf einem Material- oder Herstellungsfehler beruhen und ist - nach unserer Wahl - auf die unentgeltliche Reparatur solcher Mängel oder den Austausch des Gerätes beschränkt (ggf. auch Austausch mit einem Nachfolgemodell). Ersetzte Geräte oder Teile gehen in unser Eigentum über. Bitte beachten Sie, dass unsere Geräte bestimmungsgemäß nicht für den gewerblichen, handwerklichen oder beruflichen Einsatz konstruiert wurden. Ein Garantiefall kommt daher nicht zustande, wenn das Gerät innerhalb der Garantiezeit in Gewerbe-, Handwerks- oder Industriebetrieben verwendet wurde oder einer gleichzusetzenden Beanspruchung ausgesetzt war.
3. **Von unseren Garantieleistungen ausgenommen sind:**
  - Schäden am Gerät, die durch Nichtbeachtung der Montageanleitung, nicht fachgerechte Installation, Nichtbeachtung der Bedienungsanleitung (z.B. Anschluss an eine falsche Netzspannung oder Stromart) bzw. der Wartungs- und Sicherheitsbestimmungen oder durch Einsatz des Gerätes unter ungeeigneten Umweltbedingungen sowie durch mangelnde Pflege und Wartung entstanden sind.
  - Schäden am Gerät, die durch missbräuchliche oder unsachgemäße Anwendungen (wie z.B. Überlastung des Gerätes oder Verwendung von nicht zugelassenen Werkzeugen bzw. Zubehör), Eindringen von Fremdkörpern in das Gerät (wie z.B. Sand, Steine oder Staub), Transportschäden, Gewaltanwendung oder Fremdeinwirkungen (wie z. B. Schäden durch Herunterfallen) entstanden sind.
  - Schäden am Gerät oder an Teilen des Geräts, die auf einen bestimmungsgemäßen, üblichen (betriebsbedingten) oder sonstigen natürlichen Verschleiß zurückzuführen sind sowie Schäden und/oder Abnutzung von Verschleißteilen.
  - Mängel am Gerät, die durch Verwendung von Zubehör-, Ergänzungs- oder Ersatzteilen verursacht wurden, die keine Originalteile sind oder nicht bestimmungsgemäß verwendet werden.
  - Geräte, an denen Veränderungen oder Modifikationen vorgenommen wurden.
  - Geringfügige Abweichungen von der Soll-Beschaffenheit, die für Wert und Gebrauchstauglichkeit des Geräts unerheblich sind.
  - Geräte an denen eigenmächtig Reparaturen oder Reparaturen, insbesondere durch einen nicht autorisierten Dritten, vorgenommen wurden.
  - Wenn die Kennzeichnung am Gerät bzw. die Identifikationsinformationen des Produktes (Maschinenaufkleber) fehlen oder unlesbar sind.
  - Geräte, die eine starke Verschmutzung aufweisen und daher vom Servicepersonal abgelehnt werden.

Schadensersatzansprüche sowie Folgeschäden sind von dieser Garantieleistung generell ausgeschlossen.

4. **Die Garantiezeit** beträgt regulär **24 Monate\*** (12 Monate bei Batterien / Akkus) und beginnt mit dem Kaufdatum des Gerätes. Maßgeblich ist das Datum auf dem Original-Kaufbeleg. Garantieansprüche müssen jeweils nach Kenntniserlangung unverzüglich erhoben werden. Die Geltendmachung von Garantieansprüchen nach Ablauf der Garantiezeit ist ausgeschlossen. Die Reparatur oder der Austausch des Gerätes führt weder zu einer Verlängerung der Garantiezeit noch wird eine neue Garantiezeit durch diese Leistung für das Gerät oder für etwaige eingebaute Ersatzteile in Gang gesetzt. Dies gilt auch bei Einsatz eines Vor-Ort-Services. Das betroffene Gerät ist in gesäubertem Zustand zusammen mit einer Kopie des Kaufbelegs, - hierin enthalten die Angaben zum Kaufdatum und der Produktbezeichnung - der Kundendienststelle vorzulegen bzw. einzusenden. Wird ein Gerät unvollständig, ohne den kompletten Lieferumfang eingeschendet, wird das fehlende Zubehör wertmäßig in Anrechnung / Abzug gebracht, falls das Gerät ausgetauscht wird oder eine Rückerstattung erfolgt. Teilweise oder komplett zerlegte Geräte können nicht als Garantiefall akzeptiert werden. Bei nicht berechtigter Reklamation bzw. außerhalb der Garantiezeit trägt der Käufer generell die Transportkosten und das Transportrisiko. **Einen Garantiefall melden Sie bitte vorab bei der Servicestelle (s.u.) an.** In der Regel wird vereinbart, dass das defekte Gerät mit einer kurzen Beschreibung der Störung per Abhol-Service (nur in Deutschland) oder - im Reparaturfall außerhalb des Garantiezeitraums - ausreichend frankiert, unter Beachtung der entsprechenden Verpackungs- und Versandrichtlinien, an die unten angegebene Serviceadresse eingeschendet wird. **Beachten Sie bitte, dass Ihr Gerät (modellabhängig) bei Rücklieferung, aus Sicherheitsgründen - frei von allen Betriebsstoffen ist.** Das an unser Service-Center eingeschickte Produkt, muss so verpackt sein, dass Beschädigungen am Reklamationsgerät auf dem Transportweg vermieden werden. Nach erfolgter Reparatur / Austausch senden wir das Gerät frei an Sie zurück.

Können Produkte nicht repariert oder ausgetauscht werden, kann nach unserem eigenen freien Ermessen ein Geldbetrag bis zur Höhe des Kaufpreises des mangelhaften Produkts erstattet werden, wobei ein Abzug aufgrund von Abnutzung und Verschleiß berücksichtigt wird. Diese Garantieleistungen gelten nur zugunsten des privaten Erstkäufers und sind nicht abtret- oder übertragbar.

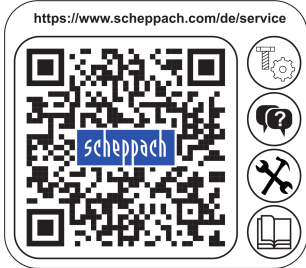
5. **Für die Geltendmachung** Ihres Garantieanspruches **kontaktieren Sie bitte unser Service-Center.**

**Bitte verwenden Sie vorzugsweise unser Formular auf unserer Homepage:**

<https://www.scheppach.com/de/service>

**Bitte senden Sie uns keine Geräte ohne vorherige Kontaktaufnahme und Anmeldung bei unserem Service-Center.**

**Für die Inanspruchnahme dieser Garantiezusagen ist der Erstkontakt mit unserem Service-Center zwingende Voraussetzung.**



6. **Bearbeitungszeit** - Im Regelfall erledigen wir Reklamationsmeldungen innerhalb 14 Tagen nach Eingang in unserem Service-Center.

Sollte in Ausnahmefällen die genannte Bearbeitungszeit überschritten werden, so informieren wir Sie rechtzeitig.

7. **Verschleißteile** - Verschleißteile sind: a) mitgelieferte, an- und/oder eingebaute Batterien / Akkus sowie b) alle modellabhängigen Verschleißteile (siehe Bedienungsanleitung). Von der Garantieleistung ausgeschlossen sind tief entladene bzw. an Gehäuse und oder Batteriepolen beschädigte Batterien / Akkus.

8. **Kostenvoranschlag** - Von der Garantieleistung nicht oder nicht mehr erfasste Geräte reparieren wir gegen Berechnung. Auf Nachfrage bei unserem Service-Center können Sie die defekten Geräte für einen Kostenvoranschlag einsenden und ggf. dem Service-Center schriftlich (per Post, eMail) die Reparaturfreigabe erteilen. Ohne Reparaturfreigabe erfolgt keine weitere Bearbeitung.

9. **Andere Ansprüche**, als die oben genannten, können nicht geltend gemacht werden.

**Die Garantiebedingungen** gelten nur in der jeweils aktuellen Fassung zum Zeitpunkt der Reklamation und können ggf. unserer Homepage ([www.scheppach.com](http://www.scheppach.com)) entnommen werden. Bei Übersetzungen ist stets die deutsche Fassung maßgeblich.

**Scheppach GmbH · Günzburger Str. 69 · 89335 Ichenhausen (Deutschland) · [www.scheppach.com](http://www.scheppach.com)**

Telefon: +800 4002 4002 (Service-Hotline/Freecall Rufnummer dt. Festnetz\*\*) · Telefax +49 [0] 8223 4002 20 ·

E-Mail: [service@scheppach.com](mailto:service@scheppach.com) · Internet: <http://www.scheppach.com>

\* Produktabhängig auch über 24 Monate; länderbezogen können erweiterte Garantieleistungen gelten

\*\* Verbindungskosten: kostenlos aus dem deutschen Festnetz

Änderungen dieser Garantiebedingungen ohne Voranmeldung behalten wir uns jederzeit vor.



**Ersatzteile  
Zubehör**



**Reparatur**



**Kontakt**



**Dokumente**





## Obsah

1	Úvod.....	17
2	Popis výrobku (obr. 1-14).....	17
3	Rozsah dodávky (obr. 2).....	17
4	Použití v souladu s určením.....	18
5	Bezpečnostní pokyny.....	18
6	Technické údaje.....	19
7	Rozbalení.....	19
8	Montáž.....	19
9	Obsluha.....	21
10	Pracovní pokyny.....	21
11	Čištění a údržba.....	22
12	Skladování a přeprava.....	23
13	Elektrické připojení.....	23
14	Oprava a objednávka náhradních dílů.....	24
15	Odstraňování poruch.....	24
16	Likvidace a recyklace.....	25
17	EU prohlášení o shodě.....	25
18	Rozpadový výkres.....	73

## Vysvětlení symbolů na výrobku

Symboly použité v této příručce vás mají upozornit na možná rizika. Bezpečnostní symboly a vysvětlivky, které je provázejí, musejí být přesně pochopeny. Samotné varování rizika neodstraní a nemohou nahradit správná opatření pro prevenci úrazů.

	Před uvedením do provozu si přečtěte a dodržujte návod k obsluze a bezpečnostní pokyny!
	Výrobek odpovídá platným evropským směrnici.

## 1 Úvod

### Výrobce:

SchepPach GmbH  
Günzburger StraÙe 69  
D-89335 Ichenhausen

### Vážený zákazník,

Přejeme vám mnoho radosti a úspěchu při práci s novým výrobkem.

### Upozornění:

Výrobce tohoto výrobku neručí podle platného zákona o odpovědnosti za vady výrobku za škody, které vzniknou na tomto výrobku nebo jeho prostřednictvím v případě:

- Neodborná manipulace
- Nedodržování návodu k obsluze
- Opravy třetí osobou, neoprávněnými odborníky
- Montáž a výměna neoriginálních náhradních dílů
- Použití, které není v souladu s určením
- Výpadky elektrického zařízení v případě nedodržení elektrických předpisů a ustanovení VDE 0100, DIN 57113 / VDE0113.

## Mějte na paměti:

Návod k obsluze je součástí tohoto výrobku.

Obsahuje důležité pokyny, jak s výrobkem bezpečně, odborně a hospodárně pracovat, jak zabránit nebezpečí, ušetřit náklady na opravy, snížit prostoje a zvýšit spolehlivost a životnost výrobku. Kromě bezpečnostních ustanovení tohoto návodu k obsluze musíte bezpodmínečně dodržovat předpisy své země, které platí pro provoz výrobku.

Seznamte se před použitím výrobku se všemi pokyny pro obsluhu a bezpečnostními pokyny. Výrobek provozujte pouze v souladu s popisem a ve stanoveném rozsahu použití. Návod k obsluze uložte na vhodném místě a v případě předání výrobku třetím osobám předejte všechny podklady.

## 2 Popis výrobku (obr. 1-14)

1. Držadlo k přenášení
2. Víko nádoby
- 2a. Držák
3. Zásobník
- 3a. Zajištění
4. Základna
- 4a. Držáky
- 4b. Montážní otvory
5. Válečky
6. Kryt odtoku
7. Sací přípojka
- 7a. Lamela
8. Zásuvka výrobku
9. Spínač pro zapnutí/vypnutí
10. Vyfukovací přípojka
11. Filtrační koš
- 11a. Bezpečnostní plovákový ventil
12. Sací hadice
- 12a. Hadicová spojka
13. Rukojeť
- 13a. Posuvník
14. Teleskopická trubka
- 14a. Odblokovací tlačítko
15. nástavec pro vysávání podlahy
16. šterbinový nástavec
17. Sáček papírového filtru
- 17a. Těsnící kroužek
18. Pěnový filtr
19. Filtrační patrona

## 3 Rozsah dodávky (obr. 2)

Pol.	Počet	Označení
4.	1 x	Základna
5.	4 x	Válečky
12.	1 x	Sací hadice (3 m/Ø 32 mm)
14.	1 x	Teleskopická trubka
15.	1 x	nástavec pro vysávání podlahy
16.	1 x	šterbinový nástavec
17.	1 x	Sáček papírového filtru
18.	1 x	Pěnový filtr
19.	1 x	Filtrační patrona
	1 x	Elektrický vysavač pro mokré/suché vysávání
	1 x	Provozní návod

## 4 Použití v souladu s určením

Vysavač pro mokré/suché vysávání se hodí pro mokré/suché vysávání za použití odpovídajícího filtru. Výrobek není určený k nasávání hořlavých, výbušných nebo zdraví škodlivých látek.

Výrobek se smí používat pouze v souladu s určením. Jakékoliv další použití kromě tohoto je v rozporu s určením. Za z toho vzniklé škody nebo zranění všeho druhu odpovídá uživatel a ne výrobce.

Součástí použití k určenému účelu je dodržování bezpečnostních pokynů a také montážní návod a provozní pokyny v návodu k obsluze.

Osoby, které výrobek používají a udržují, s ním musí být seznámeny a informovány o potenciálních nebezpečích.

Změny na výrobku zcela vylučují ručení výrobce za škody, které takto vzniknou.

Výrobek se smí provozovat jen s originálními díly a originálními příslušenstvím výrobce.

Je nutné dodržovat veškeré předpisy výrobce týkající se bezpečnosti, práce a údržby stroje, a také rozměry uvedené v technických datech.

Mějte na paměti, že naše výrobky nebyly v souladu s určením konstruovány pro komerční, řemeslné a průmyslové použití. Nepřebíráme odpovědnost v případě, kdy se výrobek použije v komerčních, řemeslných nebo průmyslových provozech, a při srovnatelných činnostech.

## Vysvětlení signálních slov v návodu k obsluze

### ! NEBEZPEČÍ

Signální slovo označující bezprostředně nastávající nebezpečnou situaci, která může mít za následek smrt nebo vážné zranění, pokud se jí nezabrání.

### ! VAROVÁNÍ

Signální slovo označující potenciálně nebezpečnou situaci, která by mohla mít za následek smrt nebo vážné zranění, pokud se jí nezabrání.

### ! OPATRNĚ

Signální slovo označující potenciálně nebezpečnou situaci, která by mohla mít za následek lehké nebo středně těžké zranění, pokud se jí nezabrání.

### POZOR

Signální slovo označující potenciálně nebezpečnou situaci, která by mohla mít za následek poškození výrobku nebo vlastnictví/majetku.

## 5 Bezpečnostní pokyny

### Obecné bezpečnostní pokyny pro elektrické nástroje

#### ! VAROVÁNÍ

**Přečtěte si všechny bezpečnostní pokyny, instrukce, ilustrace a technické údaje, kterými je tento elektrický nástroj opatřen.**

Pokud zanedbáte dodržování následujících instrukcí, může to způsobit zásah elektrickým proudem, požár a/ nebo těžká zranění.

### Uschovejte si do budoucna veškeré bezpečnostní pokyny a instrukce.

Pojem „elektrický nástroj“, který je uveden v bezpečnostních pokynech, se vztahuje na elektrický nástroj (se síťovým kabelem), poháněný proudem ze sítě nebo na elektrický nástroj poháněný akumulátorem (bez síťového kabelu).

### 5.1 Všeobecné bezpečnostní pokyny

- Děti, osoby se sníženými fyzickými, smyslovými nebo duševními schopnostmi nebo s nedostatečnými zkušenostmi a znalostmi nebo osoby, které nejsou seznámeny s návody k obsluze stroje, nesmějí stroj používat, místní předpisy mohou omezovat věk uživatele.
- Děti si s výrobkem nesmí hrát.
- Čištění a uživatelskou údržbu nesmí provádět děti.

#### POZOR

Při používání elektrického spotřebiče se na ochranu proti zraněním způsobeným elektrickým proudem a proti požáru musí dodržovat následující základní bezpečnostní opatření:

### 5.2 Tak se vyhnete nehodám a zraněním.

- Spotřebič, který je v provozu, neponechávejte bez dohledu na místě práce.
- Spotřebičem nesmí být vysávání lidé ani zvířata.
- Během provozu nemiřte hubicemi v žádném případě ani na sebe, ani na jiné osoby, zejména ne na oči a uši. Hrozí nebezpečí zranění.
- Nevysávejte žádné horké, žhnoucí, hořlavé, výbušné nebo zdraví škodlivé látky. K nim se počítají mimo jiné horký popel, benzín, rozpouštědla, kyseliny nebo louhy. Hrozí nebezpečí požáru a zranění.
- Pravidelně kontrolujte, zda nedošlo k poškození výrobku a příslušenství. Nepoužívejte žádný poškozený výrobek nebo příslušenství.

### 5.3 Zabráňte tak nehodám a zraněním způsobeným elektrickým proudem.

- Spotřebič vypněte, pokud:
  - ho nepoužíváte, přeppravujete nebo necháváte bez dozoru.
  - spotřebič kontrolujete, čistíte nebo odstraňujete blokování.

- provádíte čisticí nebo údržbářské práce nebo měníte příslušenství.
- došlo ke kontaktu s cizími předměty nebo při abnormálních vibracích.
- Nenořte spotřebič do vody a neprovozujte ho ve vlhkém prostředí.
- Neponořujte výrobek pro čištění nikdy do vody nebo jiných kapalin.
- Nikdy na spotřebič nesahejte mokřýma ani vlhkýma rukama!

## 5.4 Zabráňte tak poškozením spotřebiče a eventuálním, z tohoto pocházejícím zraněním osob.

- Dbejte na to, aby byl spotřebič řádně smontován a filtry byly ve správné poloze.
- Nepracujte bez filtru. Spotřebič by se mohl poškodit.
- Používejte pouze originální náhradní díly a příslušenství (viz „Náhradní díly / příslušenství“) dodávané a doporučené naším servisním centrem. Použití cizích dílů vede k okamžité ztrátě nároku na záruku.
- Opravy nechte provádět v námi autorizovaných zákaznických provozovnách.
- Dbejte na pokyny pro čištění a údržbu spotřebiče.
- Produkt skladujte na suchém místě a mimo dosah dětí.

## Zbytková rizika

**Výrobek je zkonstruován podle stavu techniky a uznávaných bezpečnostně technických předpisů. Přesto se mohou během práce vyskytnout jednotlivá zbytková rizika.**

- Ohrožení zdraví zásahem elektrickým proudem při použití elektrických přívodních kabelů, které nejsou v pořádku.
- Kromě toho mohou přes všechna přijatá preventivní opatření existovat zbytková rizika, která nejsou zjevná.
- Zbytková rizika lze minimalizovat, pokud budete dodržovat „bezpečnostní pokyny“ a „použití v souladu s určeným účelem“ a kompletní návod k obsluze.
- Zabraňte neúmyslnému uvedení výrobku do provozu.
- Při provozu výrobku nevkládejte ruce do pracovního prostoru.
- Neúmyslné uvedení přístroje do provozu.
- Dodržujte pokyny k údržbě a bezpečnostní pokyny uvedené v návodu k obsluze.

### **VAROVÁNÍ**

Tento elektrický nástroj vytváří během druhu provozního režimu elektromagnetické pole. Toto pole může za určitých podmínek ovlivňovat aktivní nebo pasivní zdravotní implantáty. Pro snížení rizika vážných nebo smrtelných úrazů doporučujeme osobám se zdravotními implantáty, aby se před obsluhou tohoto elektrického nástroje obrátili na svého lékaře nebo na výrobce zdravotního implantátu.

## 6 Technické údaje

Provozní napětí	220-240 V~/ 50/60 Hz
Jmenovitý výkon	1500 W
Třída ochrany	I
Stupeň krytí	IPX4
Délka vedení pro připojení na síť	6 metrů
Objem sběrné nádoby	cca 30 l
Sací výkon	20 kPa
Max. proud vzduchu	40 l/s
Délka hadice Ø 32mm	cca 3 metry
Max. výkon zásuvky produktu	2000 W
Hmotnost	cca 7,1 kg

Technické změny vyhrazeny!

## 7 Rozbalení

### **VAROVÁNÍ**

**Výrobek a balicí materiály nejsou dětská hračka!**

**S plastovými sáčky, fóliemi a drobným díly si nesmějí hrát děti! Hrozí nebezpečí spolknutí těchto věcí a udušení!**

- Otevřete obal a výrobek opatrně vyjměte.
- Odstraňte balicí materiál a obalové a přepravní pojistky (pokud je jimi výrobek opatřen).
- Zkontrolujte, zda je rozsah dodávky úplný.
- Zkontrolujte výrobek a díly příslušenství, zda nevykazují škody způsobené přepravou. Případné škody ihned nahláste přepravní společnosti, která vám výrobek dodala. Pozdější reklamace nebudou uznány.
- Uchovejte obal dle možností až do uplynutí záruční doby.
- Před použitím se s výrobkem seznámte podle návodu k obsluze.
- Používejte u příslušenství a opotřebitelných a náhradních dílů pouze originální díly. Náhradní díly obdržíte u specializovaného prodejce.
- Uveďte při objednávání naše čísla výrobku a rovněž typ a rok výroby.

## 8 Montáž

### **VAROVÁNÍ**

**Nebezpečí zranění!**

Síťovou zástrčku zasuňte do zásuvky, až když je výrobek připravený k použití.

- Postavte výrobek na rovnou, hladkou plochu.

### 8.1 Montáž koleček (5) (obr. 5)

1. Odstraňte víko nádoby (2) podle popisu 8.2.
2. Nádobu (3) položte dnem vzhůru na pevný podklad.
3. Vložte kolečka (5) do montážních otvorů (4b) na základně (4).
4. Lehkým tlakem zatlačte kolečka (5) do montážních otvorů (4b).

- Otočte nádobu (3) a postavte ji na kolečka (5).

## 8.2 Upevnění a sejmutí víka nádoby (2) (obr. 2, 3)

### Sejměte víko nádoby:

- Před sejmutím víka nádoby (2) vyjměte všechny trysky (15/16) a sací hadici (12) z držáků (2a) na víku nádoby (2).
- Uvolněte zajištění (3a).
- Zvedněte víko nádoby (2) z nádoby (3).

### Upevněte víko nádoby:

- Nasaďte víko nádoby (2) na nádobu (3).
- Přípevněte víko nádoby (2) pomocí zajištění (3a). Ujistěte se, že jsou zajištění (3a) usazena ve vybraných na víku nádoby (2).

## 8.3 Montáž nádoby (3) na základnu (4) (obr. 4)

- Umístěte nádobu (3) na základnu (4).
- Nádobu (3) lehce přitlačte na základnu (4).
- Dbejte, aby zajištění základny (4) zapadla do nádoby (3).

## 8.4 Filtr a filtrační sáček (obr. 1, 2)

Výrobek se dodává s následujícími filtry a filtračními sáčky:

### Sáček papírového filtru (17)

- Suché vysávání

### Pěnový filtr (18)

- Mokrě vysávání

### Filtrační patrona (19)

- Suché vysávání jemného prachu

### Upozornění:

- Pro montáž/demontáž filtrů a filtračních sáčků sejměte víko nádoby (2), jak je popsáno v 8.2.
- Víko nádoby (2) vždy odkládejte horní stranou dolů.
- Po montáži/demontáži požadovaného filtru nebo filtračního sáčku nasaďte víko nádoby (2) na nádobu (3).

### 8.4.1 Montáž / demontáž sáčku papírového filtru (17) (obr. 6)

#### Demontáž:

- Odstraňte sáček papírového filtru (17) ze spojky (7a) na sací přípojce (7).

#### Montáž:

- Přípevněte sáček papírového filtru (17) uvnitř nádoby (3) na spojku (7a) na sací přípojce (7).
- Zkontrolujte, zda je sáček papírového filtru (17) správně nainstalovaný a zda těsnící kroužek (17a) zcela obepíná spojku (7a) na sací přípojce (7).

### 8.4.2 Montáž / demontáž pěnového filtru (18) (obr. 7)

#### Demontáž:

- Vytáhněte pěnový filtr (18) z koše filtru (11).

#### Montáž:

- Přetáhněte pěnový filtr (18) přes koš filtru (11).

- Zkontrolujte, zda je pěnový filtr (18) správně nainstalovaný a zda zcela obklopuje koš filtru (11).

### 8.4.3 Montáž / demontáž filtrační patrony (19) (obr. 8)

#### Demontáž:

- Otočte filtrační patronu (19) proti směru hodinových ručiček a sejměte ji z koše filtru (11). Ujistěte se, že jsou výstupky v koši filtru (11) a vybrání ve filtrační patroně (19) správně zarovnané.

#### Montáž:

- Nasuňte filtrační patronu (19) zcela na koš filtru (11).
- Otáčejte filtrační patronou (19) ve směru hodinových ručiček, dokud není zcela zaaretovaná ve víku nádoby (2). Ujistěte se, že jsou výstupky v koši filtru (11) a vybrání ve filtrační patroně (19) správně zarovnané.
- Zkontrolujte, zda je filtrační patrona (19) správně nainstalovaná a zda zcela obklopuje koš filtru (11).

## 8.5 Připojení sací hadice (12)

### 8.5.1 Funkce sání (obr. 9)

- Zasuňte hadicovou spojku (12a) zcela do sací přípojky (7).
- Otáčejte hadicovou spojku (12a) ve směru hodinových ručiček, dokud není zcela zaaretovaná.
- Lehkým zatažením za hadicovou spojku (12a) zkontrolujte, zda je sací hadice (12) správně nainstalovaná.

### 8.5.2 Funkce vyfoukání (obr. 10)

- Zasuňte hadicovou spojku (12a) zcela do vyfukovací přípojky (10).
- Otáčejte hadicovou spojku (12a) ve směru hodinových ručiček, dokud není zcela zaaretovaná.
- Lehkým zatažením za hadicovou spojku (12a) zkontrolujte, zda je sací hadice (12) správně nainstalovaná.

## 8.6 Odpojení sací hadice (12), (obr. 9, 10)

Odpojte sací hadici (12) od sací přípojky (7) nebo vyfukovací přípojky (10):

- Otočte hadicovou spojku (12a) proti směru hodinových ručiček.
- Vytáhněte hadicovou spojku (12a) ze sací přípojky (12) nebo vyfukovací přípojky (10).

## 8.7 Uložení trysek (15,16) a teleskopické trubky (14) (obr. 2, 11)

- Trysky (15,16) a teleskopickou trubku (14) můžete uložit do držáků (2a/4a) na víku nádoby (2) a na základně (4).

## 8.8 Připevnění teleskopické trubky (14) (obr. 12)

### Upozornění:

Teleskopická trubka Vám umožňuje přizpůsobit výrobek Vaší individuální velikosti.

- Přípevněte teleskopickou trubku (14) k rukojeti (13).

2. Chcete-li teleskopickou trubku (14) vysunout, posuňte uvolňovací tlačítko (14a) dopředu a podržte je v této poloze.
3. Nastavte teleskopickou trubku (14) na požadovanou délku a uvolněte odjišťovací tlačítko (14a).

## 8.9 Použití různých trysek (15,16) (obr. 12)

### Nástavec pro vysávání podlahy (15):

- Vysávání pevných látek a kapalin na středně velkých až velkých plochách, kobercích nebo rohožích.
- Nástavec pro vysávání podlahy (15) lze připojit a používat s teleskopickou trubkou (14) nebo nasazený přímo na rukojeti (13).
- V případě potřeby lze použít i bez prodloužení.

### Štěrbínový nástavec (16):

- Vysávání pevných látek a kapalin ve spárách, rozích, radiátorech a těžko přístupných místech.
- Štěrbínový nástavec (16) lze připojit a používat buď společně s teleskopickou trubkou (14), sací hadicí (12), nebo nasazený přímo na rukojeti (13).

### 8.9.1 Nasazení trysky (obr. 12, 13)

1. Připevněte požadovanou trysku (15/16) k rukojeti (13) nebo k teleskopické trubce (14).
2. Trysku (15/16) vyjměte vytažením dopředu z teleskopické trubky (14) nebo z rukojeti (13).

## 9 Obsluha

Výrobek je vybavený nádobou z nerezové oceli. Kolečka umožňují vysokou manévrovatelnost výrobku. Při mokřém vysávání je proud sacího vzduchu vypínán bezpečnostním plovákovým ventilem, když je nádoba plná. Výrobek má také funkci vyfukování.

Funkce ovládacích jednotek naleznete v následujících popisech.

### POZOR

**Před uvedením do provozu výrobek bezpodmínečně kompletně smontujte!**

### VAROVÁNÍ

#### Nebezpečí zranění!

Síťovou zástrčku zasuňte do zásuvky, až když je výrobek připravený k použití.

### POZOR

Nepoužívejte bez filtru!

## 9.1 Zapnutí/vypnutí spotřebiče (obr. 1)

### Zapnutí

1. Zapojte síťovou zástrčku do řádně jištěné síťové zásuvky.
2. Zapněte výrobek nastavením spínače pro zapnutí/vypnutí (9) do polohy I.

### Vypnutí

1. Vypněte výrobek nastavením spínače pro zapnutí/vypnutí (9) do polohy 0.

## 9.2 Zapnutí/vypnutí výrobku a elektrického nástroje (obr. 1)

### Zapnutí

1. Zapojte síťovou zástrčku do řádně jištěné síťové zásuvky.
2. Připojte elektrický nástroj\* do zásuvky výrobku (8).
3. Nastavte spínač pro zapnutí/vypnutí (9) do polohy II.
4. Po zapnutí elektrického nástroje\* se výrobek automaticky zapne.


### Vypnutí

1. Vypněte elektrický nástroj\*. Výrobek se automaticky vypne se zpožděním přibližně 6 až 7 sekund.

\* = není nutně zahrnuto v rozsahu dodávky!

## 10 Pracovní pokyny

### 10.1 Funkce sání

 <b>VAROVÁNÍ</b>
<b>Je zakázáno vysávání žhavého popela a hořlavých nebo zdraví škodlivých látek. Hrozí nebezpečí zranění!</b>

<b>POZOR</b>
Jemný prach, například z cementu, sází a sádry, je pro vysávání příliš jemný. Hrozí nebezpečí, že se dostane do motoru a poškodí jej.

<b>POZOR</b>
Nepoužívejte bez filtru!

- Postavte výrobek na rovnou, hladkou plochu.
- Nevysávejte žádné horké, žhnoucí, hořlavé, výbušné nebo zdraví škodlivé látky. K nim se počítají mimo jiné horký popel, benzín, rozpouštědla, kyseliny nebo louhy. Hrozí nebezpečí požáru a zranění.
- Pokud se výrobek zahřívá, vypněte jej a vytáhněte síťovou zástrčku. Nechte výrobek venku pod dohledem vychladnout.
- Nádobu naplňte maximálně do poloviny tak, aby bezpečnostní plovákový ventil (11a) zůstal vždy volný (obr. 7).

1. Připevněte hadicovou spojku (12a) k sací přípojce (7) (viz 8.5.1).
2. Zapněte výrobek (viz 9.1 nebo 9.2).

### 10.1.1 Suché vysávání (obr. 1, 2, 12)

#### Upozornění:

**Nepoužívejte mokřý nebo vlhký výrobek pro suché vysávání!**

1. Vložte sáček papírového filtru (17) do nádoby (3) (viz 8.4.1).
2. Připevněte filtrační patronu (19) (viz. 8.4.3).
3. Připojte hadicovou spojku (12a) k sací přípojce (7) (viz 8.5.1).

- Přípevněte teleskopickou trubku (14) k rukojeti (13) (viz 8.8).  
Připojte teleskopickou trubku (14) a jednu z trysek (15/16/).
- Držte sací hadici (12) za rukojeť (13).
- Zapněte výrobek (viz 9.1 nebo 9.2).
- Vysajte čištenou plochu nebo použijte výrobek s elektrickým nástrojem\*.
- V případě potřeby nastavte sací výkon posunutím posuvníku (13a) na rukojeti (13) dopředu a dozadu.
- Výrobek vypněte (viz 9.1 nebo 9.2).

\* = není nutně zahrnuto v rozsahu dodávky!

### 10.1.2 Mokrě vysávání (obr. 1, 2)

#### Upozornění:

**Plovák integrovaný v koši filtru zajišťuje automatické uzavření sacího kanálu, jakmile nádoba dosáhne maximální kapacity. V takovém případě je nutné výrobek vypnout a vyprázdnit nádobu, aby bylo možné pokračovat v provozu.**

- Před mokrým vysáváním vyprázdněte nádobu (3) (viz 11.1.1).
- Nádoba (3) není vhodná pro skladování kapalin.  
Po mokrém vysávání vyprázdněte nádobu (3) (viz 11.1.2).
- Vyjměte sáček papírového filtru (17) nebo filtrační patronu (19) z nádoby (3) (viz 8.4.1 nebo 8.4.3).
- Přípevněte pěnový filtr (18) (viz 8.4.2).
- Připojte hadicovou spojku (12a) k sací přípojce (7) (viz 10.2).
- Přípevněte teleskopickou trubku (14) k rukojeti (13) (viz 8.8).  
Připojte teleskopickou trubku (14) a jednu z trysek (15/16/).
- Držte sací hadici (12) za rukojeť (13).
- Zapněte výrobek (viz 9.1 nebo 9.2).
- Vysajte čištenou oblast.
- Výrobek vypněte (viz 9.1).
- Očistěte výrobek (viz 11.1).

### 10.2 Funkce vyfoukání

#### **VAROVÁNÍ**

##### Nebezpečí zranění!

Pokud proud vzduchu nasměrujete na osoby, zvířata nebo předměty, může dojít ke zranění a poškození.

- Směřujte proud vzduchu směrem od sebe.
- Nikdy nasměrujte proud vzduchu na jiné osoby, zvířata nebo předměty.
- Neodfukujte tvrdé předměty, jako jsou kameny nebo větve.

- Vložte sáček papírového filtru (17) do nádoby (3) (viz 8.4.1).
- Přípevněte pěnový filtr (18) nebo filtrační patronu (19) (viz 8.4.2 nebo 8.4.3).

- Přípevněte hadicovou spojku (12a) k vyfukovací přípojce (10) (viz 8.5.2).  
Podle potřeby připojte trysku (15/16) (viz 8.9.1).
- Držte sací hadici (12) za rukojeť (13).
- Zapněte výrobek (viz 9.1).
- Ofoukněte povrch nebo předměty.
- Výrobek vypněte (viz 9.1).
- Připojte sací hadici k sací přípojce (6) (viz 8.5.1).

## 11 Čištění a údržba

### **VAROVÁNÍ**

**Nechte opravářské práce a údržbové práce, které nejsou popsány v tomto návodu k obsluze, provést ve specializované dílně. Použijte pouze originální náhradní díly.**

**Hrozí nebezpečí nehody! Údržbu a čištění zásadně provádějte vždy při vypnutém motoru a vytáhněte síťovou zástrčku. Hrozí nebezpečí zranění! Před veškerými pracemi údržby a čištění nechte výrobek vychladnout. Prvky motoru jsou horké. Hrozí nebezpečí poranění a popálení!**

Výrobek se může neočekávaně nastartovat a způsobit zranění.

- Před všemi čisticími a údržbovými pracemi vypněte motor.
- Nechte motor vychladnout.
- Vytáhněte síťovou zástrčku!

### 11.1 Čištění

#### 11.1.1 Vyprázdnění nádoby (3), (obr. 1)

#### **VAROVÁNÍ**

**Vyprazdňujte a čistěte spotřebič před a po použití, abyste zabránili městnání materiálů, které mohou být rizikové pro vznik požáru spotřebiče.**

- Sejměte víko nádoby (2) z nádoby (3) podle popisu v 8.2.
- Vyprázdněte nádobu (3).

#### 11.1.2 Vyprázdnění nádoby (3) po mokrém vysávání (obr. 1, 14)

- Pokud jsou nečistoty mokré, otevřete kryt odtoku (6), aby mohla nasátá kapalina odtéct.
- Zvedněte výrobek za držadlo (1) a mírně jej nakloňte, abyste vylili zbytky kapaliny z nádoby (3).
- Nasaďte znovu kryt odtoku (6) na odtokový otvor. Zavřete jej otočením krytu odtoku (6) ve směru hodinových ručiček.
- Chcete-li se ujistit, že je nádoba (3) prázdná, postupujte podle popisu v 11.1.1.

### 11.1.3 Čištění pěnového filtru (18) a filtrační patrony (19) (obr. 1, 7, 8)

Při klesajícím sacím výkonu vyčistěte pěnový filtr (18) nebo filtrační patronu (19).

#### Upozornění:

Před opětovnou montáží filtru se ujistěte, že je suchý.

1. Vyjměte všechny trysky (15, 16) a teleskopickou trubku (14) z držáku (2a/4a).
2. Sejměte víko nádoby (2) podle popisu v 8.2.
3. Obráťte víko nádoby (2).
4. Vytáhněte pěnový filtr (18) nebo filtrační patronu (19) z koše filtru (11).
5. Odstraňte prach z pěnového filtru (18) nebo filtrační patrony (19) tak, že jej vyklepete nebo v případě potřeby vymyjete.
6. Než pěnový filtr (18) nebo filtrační patronu (19) vložíte zpět a budete znovu používat, nechte je vyschnout na vzduchu.
7. Znovu připevněte pěnový filtr (18) nebo filtrační patronu (19) na koš filtru (11).
8. Uzavřete nádobu (3) víkem nádoby (2).

### 11.2 Údržba

1. Zkontrolujte výrobek před každým použitím z hlediska zjevných vad, jako např. volné, opotřebené nebo poškozené díly.
2. Zkontrolujte poškození a správné dosednutí krytů a ochranných zařízení. Případně je vyměňte.

#### 11.2.1 Nahrazení sáčku papírového filtru (17), pěnového filtru (18) nebo filtrační patrony (19) (obr. 2)

1. Vyjměte všechny trysky (15/16) a teleskopickou trubku (14) z držáku (2a/4a).
2. Sejměte víko nádoby (2) podle popisu v 8.2.
3. Obráťte víko nádoby (2).
4. Vytáhněte pěnový filtr (18) nebo filtrační patronu (19) z koše filtru (11) nebo vyjměte sáček papírového filtru (17) z lamely (7a).
5. Chcete-li vyměnit sáček papírového filtru (17), postupujte podle popisu v 8.4.1.
6. Připevněte nový pěnový filtr (18) ke koši filtru (11) podle popisu v 8.4.2.
7. Připevněte novou filtrační patronu (19) ke koši filtru (11) podle popisu v 8.4.3.
8. Nádobu (3) opět uzavřete víkem nádoby (2).

## 12 Skladování a přeprava

### 12.1 Skladování

- Vyčistěte výrobek a zkontrolujte, zda není poškozený.

Uložte výrobek a jeho příslušenství na tmavém, suchém místě chráněném před mrazem a nedostupném pro děti. Optimální skladovací teplota se pohybuje mezi 5 °C a 30 °C.

Výrobek uchovávejte v originálním balení.

Výrobek zakryjte, aby byl chráněn před prachem nebo vlhkostí. Návod k obsluze uchovávejte v blízkosti výrobku.

### 12.2 Přeprava

1. Pro přepravu výrobku jej odpojte od elektrické sítě a nainstalujte jej na jiném k tomu určeném místě.
2. Výrobek se smí zvedat a přepravovat pouze za rukojeť.
3. Zvedněte výrobek pro přepravu přes schody nebo překážky.
4. Abyste zabránili poškození a zranění, zajistěte výrobek proti převrácení a posunutí během přepravy ve vozidlech.

## 13 Elektrické připojení

Instalovaný elektromotor je připojen v provozuschopném stavu. Přípojka musí odpovídat příslušným předpisům VDE a DIN. Těmto předpisům musí odpovídat síťová přípojka zákazníka i použité prodlužovací kabely.

### 13.1 Poškozená elektrická přípojná vedení

U elektrických přípojných vedení často dochází k poškození izolace.

Jeho příčinami mohou být:

- Otláčená místa, je-li přípojné vedení vedeno oknem nebo šterbinou ve dveřích,
- Místa zlomu kvůli nevhodnému upevnění nebo vedení přípojného vedení,
- Zlomení kvůli přejetí přes přípojné vedení,
- Poškození izolace kvůli vytržení z nástěnné zásuvky,
- Praskliny v důsledku stárnutí izolace.

Takto vadná přípojná vedení nesmí být používána a kvůli poškození izolace jsou životu nebezpečná.

Pravidelně kontrolujte, zda elektrická přípojná vedení nejsou poškozená. Dávejte pozor, aby nebyl přívodní kabel při kontrole připojen do elektrické sítě.

Elektrické přívodní kabely musí odpovídat příslušným předpisům VDE a DIN. Používejte pouze přípojná vedení se stejným označením.

Potisk typového označení na přívodním kabelu je povinný.

**Bezpečnostní pokyny pro výměnu poškozených nebo vadných vedení pro připojení na síť**

#### Typ připojení Y

Pokud je zapotřebí výměna vedení pro připojení na síť, musí to provést výrobce nebo jeho zástupce, aby se zabránilo bezpečnostním rizikům.

### 13.2 Důležitá upozornění

Při přetížení se motor sám vypne. Po určité době na vychladnutí (čas se liší) je možné motor znovu zapnout.

### 13.3 Motor na střídavý proud

Připojení a opravy elektrické výbavy mohou provádět pouze odborní elektrikáři.

- Síťové napětí musí být 220 V – 240V~.
- Prodlužovací vedení do délky 25 m musí mít průřez 1,5 čtverečního milimetru.

## 14 Oprava a objednávka náhradních dílů

Po opravě nebo údržbě se přesvědčte, zda byly namontovány všechny bezpečnostní prvky a zda jsou v bezvadném stavu. Nebezpečné součásti skladujte mimo dosah jiných osob včetně dětí.

### POZOR

Podle zákona o záruce na výrobky neručíme za škody způsobené neodbornými opravami nebo nevyužitím originálních náhradních dílů.

Obratťe se na oddělení služeb zákazníkům nebo autorizovaného odborníka. Totéž platí i pro součásti příslušenství.

Náhradní díly a příslušenství obdržíte v našem servisním středisku. Naskenujte k tomu QR kód na titulní straně.

### Připojky a opravy

Připojení a opravy elektrické výbavy mohou provádět pouze odborní elektrikáři.

### 14.1 Objednávání náhradních dílů

Při objednávání náhradních dílů je třeba vyplnit tyto údaje:

- Označení modelu
- Číslo výrobku
- Údaje na typovém štítku

### 14.2 Servisní informace

Je nutno dbát na to, že v případě tohoto výrobku následující díly podléhají opotřebením, které je dáno používáním nebo se tak děje přirozeně, příp. že na následující díly je pohlíženo jako na spotřební materiál.

Opotřebitelné díly\*: Sáček papírového filtru, pěnový filtr, filtrační patrona

\* = není v rozsahu dodávky!

## 15 Odstraňování poruch

Následující tabulka zobrazuje příznaky vad a popisuje, jak lze vady odstranit, pokud váš výrobek nepracuje správně. Pokud nemůžete problém takto lokalizovat a odstranit, obraťte se na svou servisní dílnu.

Porucha	Možná příčina	Řešení
Výrobek neběží.	Výrobek je vypnutý. Spínač pro zapnutí/vypnutí je vypnutý.	Zapněte výrobek spínačem pro zapnutí/vypnutí.
	Poškozené vedení pro připojení na síť.	Vypněte výrobek a odpojte jej ze sítě. Zkontrolujte vedení pro připojení na síť, zda není poškozené. V případě potřeby nechte vyměnit vedení pro připojení na síť u autorizovaného odborníka.
	Vadný spínač pro zapnutí/vypnutí.	Obratťe se na náš servis.
	Vadný motor.	
	Vadné napájení.	Zkontrolujte, zda elektrické zařízení odpovídá údajům na typovém štítku.
Výrobek funguje přerušovaně.	Vnitřní uvolněný kontakt.	Obratťe se na náš servis.
	Vadný spínač pro zapnutí/vypnutí.	
	Nádoba není uzavřena.	Uzavřete nádobu.
	Nádoba je plná.	Vyprázdněte nádobu.
	Dráha vzduchu je zablokována.	Prověřte, zda nejsou následující součásti ucpané a odstraňte zanesení: <ul style="list-style-type: none"> <li>• Zásobník</li> <li>• Sací hadice</li> <li>• Teleskopická trubka</li> </ul>
	Filtrační patrona nebo pěnový filtr jsou ucpané.	Vyčistěte filtrační patronu nebo pěnový filtr.
Sací výkon se sníží také po vyčištění filtrační patrony nebo pěnového filtru.	Filtrační patrona nebo pěnový filtr jsou poškozené.	Vyměňte filtrační patronu nebo pěnový filtr.
Spotřebič se přehřál.	Filtrační patrona nebo pěnový filtr jsou ucpané.	Vyčistěte filtrační patronu nebo pěnový filtr.
	Sáček papírového filtru je plný.	Vyměňte sáček papírového filtru.
Ze spotřebiče uniká prach.	Víko nádoby nebylo správně namontováno.	Správně připevňte víko nádoby.
Nasátý materiál je opět vyfukován na víko nádoby.	Poškozený pěnový filtr nebo filtrační patrona.	Vyměňte pěnový filtr nebo filtrační patronu.
	Není přítomen žádný filtr.	Vložte filtr.



## 16 Likvidace a recyklace

### Upozornění k obalu



Balící materiály jsou recyklovatelné. Obaly prosím likvidujte způsobem šetrným k životnímu prostředí.

### Upozornění k zákonu o elektrických a elektronických zařízeních (ElektroG)



**Odpadní elektrická a elektronická zařízení nepatří do domovního odpadu, ale musí se sbírat a likvidovat odděleně!**

- Staré baterie nebo akumulátory, které nejsou napevno zabudované ve starém přístroji, musí být před odevzdáním bez poškození vyjmuty! Jejich likvidaci upravuje zákon o bateriích.
- Majitelé nebo uživatelé elektrických a elektronických zařízení jsou ze zákona povinni je po použití vrátit.
- Koncový uživatel je zodpovědný za vymazání svých osobních údajů ze starého zařízení určeného k likvidaci!
- Symbol přeškrtnuté popelnice znamená, že se odpadní elektrická a elektronická zařízení nesmí likvidovat společně s domovním odpadem.
- Elektrická a elektronická zařízení můžete bezplatně odevzdat na následujících místech:
  - Veřejné skládky nebo sběrná místa odpadů (např. obecní stavební dvory)
  - Prodejní místa elektrospotřebičů (stacionární a on-line), pokud jsou obchodníci povinni je odebírat nebo to nabízejí dobrovolně.
  - Až tři kusy elektroodpadu od jednoho typu spotřebiče s délkou hrany maximálně 25 cm lze bezplatně vrátit výrobci, aniž by bylo nutné předtím zakoupit nový spotřebič od výrobce nebo jej odevzdat na jiném autorizovaném sběrném místě ve vašem okolí.
  - Pro další doplňující podmínky zpětného odběru výrobců a distributorů se obraťte na příslušný zákaznický servis.
- V případě, že výrobce dodá nový elektrospotřebič do soukromé domácnosti, může na žádost koncového uživatele zajistit bezplatný sběr elektroodpadu. Za tímto účelem kontaktujte zákaznický servis výrobce.
- Tato prohlášení se vztahují pouze na přístroje instalované a prodávané v zemích Evropské unie a podléhající evropské směrnici 2012/19/EU. V zemích mimo Evropskou unii mohou pro likvidaci elektroodpadu platit jiné předpisy.

## 17 EU prohlášení o shodě

### Překlad originálního prohlášení o shodě

#### Výrobce:

Scheppach GmbH  
Günzburger Straße 69  
D-89335 Ichenhausen

Prohlašujeme na svou výlučnou odpovědnost, že zde popsaný výrobek odpovídá platným směrnicím a normám.

Značka: **SCHAPPACH**  
Název výrobku: **ELEKTRICKÝ VYSAVAČ PRO MOKRÉ/ SUCHÉ VYSÁVÁNÍ – VC30P-GL**  
5907746934

Č. výr.

#### Směrnice EU:

2014/30/EU, 2014/35/EU, 2011/65/EU\*

\* Výše popsaný předmět prohlášení splňuje předpisy směrnice 2011/65/EU Evropského parlamentu a Rady ze dne 8. června 2011 pro omezení používání určitých nebezpečných látek v elektrických a elektronických zařízeních.

#### Použité normy:

EN 60335-1:2012+AC:2014+A11:2014+A13:2017+A1:2019+A2:2019+A14:2019+A15:2021+A16:2023;  
EN 60335-2-2:2010+A11:2012+A1:2013;  
EN 62233:2008; EN 61000-3-3:2013+A1:2019+A2:2021;  
EN IEC 61000-3-2:2019+A1:2021;  
EN IEC 55014-1:2021;  
EN IEC 55014-2:2021;

#### Pracovník pověřený dokumentací:

Dawid Hudzik  
Günzburger Str. 69  
D-89335 Ichenhausen  
Ichenhausen, 17.02.2025

  
Simon Schünk

Division Manager Product Center

  
Andreas Pecher



Head of Project Management

## Obsah

1 Úvod.....	26
2 Popis výrobku (obr. 1 – 14).....	26
3 Rozsah dodávky (obr. 2).....	26
4 Použitie v súlade s určením.....	27
5 Bezpečnostné upozornenia.....	27
6 Technické údaje.....	28
7 Vybalenie.....	28
8 Montáž.....	28
9 Obsluha.....	30
10 Pracovné pokyny.....	30
11 Čistenie a údržba.....	31
12 Skladovanie a preprava.....	32
13 Elektrická prípojka.....	32
14 Oprava a objednávanie náhradných dielov.....	33
15 Odstraňovanie porúch.....	33
16 Likvidácia a recyklácia.....	34
17 EÚ vyhlásenie o zhode.....	34
18 Rozložený výkres.....	73

## Vysvetlenie symbolov na výrobku

Použitie symbolov v tejto príručke má upriamiť vašu pozornosť na možné riziká. Bezpečnostné symboly a vysvetlenia, ktoré ich sprevádzajú, musia byť presne pochopené. Výstrahey samotné neodstraňujú riziká a nemôžu nahradiť správne opatrenia na zabránenie nehodám.

	Pred uvedením do prevádzky si prečítajte návod na obsluhu a bezpečnostné upozornenia a dodržiavajte ich!
	Výrobok zodpovedá platným európskym smerniciam.

## 1 Úvod

### Výrobca:

Schepbach GmbH  
Günzburger Straße 69  
D-89335 Ichenhausen

### Vážený zákazník,

Želáme vám veľa zábavy a úspechov pri práci s vaším novým výrobkom.

### Upozornenie:

Výrobca tohto výrobku neručí podľa platného zákona o ručení za výrobok za škody, ktoré vzniknú na tomto výrobku alebo budú spôsobené týmto výrobkom pri:

- neodbornom zaobchádzaní,
- nedodržiavaní návodu na obsluhu,
- opravách tretími stranami, nie autorizovanými odborníkmi,
- montáži a výmene neoriginálnych náhradných dielov,
- používaní v rozpore s určením,

- výpadkoch elektrického zariadenia pri nedodržiavaní elektrických predpisov a ustanovení VDE 0100, DIN 57113/VDE0113.

### Dodržiavajte:

Návod na obsluhu je súčasťou tohto výrobku.

Obsahuje dôležité pokyny, ako máte s výrobkom pracovať bezpečne, odborne a ekonomicky, ako máte predchádzať nebezpečenstvám, ušetriť náklady na opravu, znížiť doby výpadkov a zvýšiť spoľahlivosť a životnosť výrobku. Okrem bezpečnostných ustanovení tohto návodu na obsluhu musíte bezpodmienečne dodržiavať predpisy svojej krajiny platné pre prevádzku výrobku.

Pred použitím výrobku sa oboznámte so všetkými pokynmi na obsluhu a bezpečnostnými upozorneniami. Výrobok prevádzkujte len tak, ako je popísané, a v uvedených oblastiach použitia. Návod na obsluhu uchovávajte na bezpečnom mieste a pri odovzdávaní výrobku tretím osobám odovzdajte všetky dokumenty.

## 2 Popis výrobku (obr. 1 – 14)

1. Držadlo
2. Veko nádoby
- 2a. Držiak
3. Zásobník
- 3a. Blokovaná
4. Základný stojan
- 4a. Držiaky
- 4b. Montážne otvory
5. Valčeky
6. Veko odtoku
7. Sacia prípojka
- 7a. Mostík
8. Zásuvka výrobku
9. Zapínač/vypínač
10. Fúkacia prípojka
11. Filtračný kôš
- 11a. Poistný plavákový ventil
12. Nasávacia hadica
- 12a. Hadicová spojka
13. Rukoväť
- 13a. Posúvač
14. Teleskopická rúrka
- 14a. Odblokovacie tlačidlo
15. Podlahová hubica
16. Štrbinová hubica
17. Papierové filtračné vrecko
- 17a. Tesniaci krúžok
18. Filter na penu
19. Filtračná vložka

## 3 Rozsah dodávky (obr. 2)

Pol.	Počet	Označenie
4.	1 x	Základný stojan
5.	4 x	Valčeky
12.	1 x	Nasávacia hadica (3 m/Ø 32 mm)
14.	1 x	Teleskopická rúrka
15.	1 x	Podlahová hubica
16.	1 x	Štrbinová hubica
17.	1 x	Papierové filtračné vrecko
18.	1 x	Filter na penu
19.	1 x	Filtračná vložka
	1 x	Elektrický mokro/suchý vysávač
	1 x	Návod na obsluhu

## 4 Použitie v súlade s určením

Mokro-suchý vysávač je vhodný na mokré a suché odsávanie s použitím príslušného filtra. Výrobok nie je určený na nasávanie horľavých, výbušných alebo zdraviu škodlivých látok.

Výrobok sa smie používať iba v súlade so svojím určením. Každé iné použitie presahujúce určenie je považované za používanie v rozpore s určením. Za škody z neho vzniknuté alebo poranenia akéhokoľvek druhu ručí používateľ, a nie výrobca.

Súčasťou používania v súlade s určením je aj dodržiavanie bezpečnostných upozornení, ako aj návodu na montáž a prevádzkových pokynov v návode na obsluhu.

Osoby, ktoré používajú a udržiavajú výrobok, musia byť oboznámené s výrobkom a možnými nebezpečenstvami.

Zmeny na výrobku úplne vylučujú ručenie výrobcu za škody, ktoré tým vzniknú.

Výrobok sa smie používať iba s originálnymi dielmi a originálnym príslušenstvom od výrobcu.

Musia sa dodržiavať bezpečnostné, pracovné predpisy a predpisy týkajúce sa údržby, ako aj rozmery uvedené v technických údajoch.

Majte na pamäti, že naše výrobky neboli v súlade s určením skonštruované na komerčné, remeselné ani priemyselné použitie. Ak sa výrobok používa v komerčných, remeselných alebo priemyselných podnikoch, ako aj na podobné činnosti, nepreberáme žiadnu záruku.

## Vysvetlenie signálnych slov v návode na obsluhu

**⚠ NEBEZPEČENSTVO**

Signálne slovo na označenie bezprostredne hroziacej nebezpečnej situácie, ktorá, ak sa jej nezabráni, bude mať za následok smrť alebo vážne poranenie.

**⚠ VAROVANIE**

Signálne slovo na označenie možnej nebezpečnej situácie, ktorá, ak sa jej nezabráni, by mohla mať za následok smrť alebo vážne poranenie.

**⚠ OPATRNE**

Signálne slovo na označenie možnej nebezpečnej situácie, ktorá, ak sa jej nezabráni, môže viesť k ľahkému alebo stredne ťažkému poraneniu.

**POZOR**

Signálne slovo na označenie možnej nebezpečnej situácie, ktorá, ak sa jej nezabráni, môže viesť k materiálnym škodám na výrobku alebo majetku/vlastníctve.

## 5 Bezpečnostné upozornenia

Všeobecné bezpečnostné upozornenia pre elektrické náradie

**⚠ VAROVANIE**

**Prečítajte si všetky bezpečnostné upozornenia, pokyny, ilustrácie a technické údaje, ktorými je opatrené toto elektrické náradie.**

Zanedbania pri dodržiavaní nasledujúcich pokynov môžu spôsobiť zásah elektrickým prúdom, požiar a/alebo ťažké poranenia.

**Všetky bezpečnostné upozornenia a pokyny uschovajte pre prípad neskoršieho použitia.**

Pojem „elektrické náradie“ použitý v bezpečnostných upozorneniach sa vzťahuje na elektrické náradie napájané zo siete (so sieťovým káblom) alebo na elektrické náradie napájané z akumulátora (bez sieťového vedenia).

### 5.1 Všeobecné bezpečnostné upozornenia

- Deti, osoby so zníženými telesnými, zmyslovými alebo duševnými schopnosťami alebo nedostatkom skúseností a vedomostí alebo osoby, ktoré nie sú oboznámené s pokynmi na obsluhu stroja, nesmú stroj používať. Miestne predpisy môžu obmedziť vek používateľa.
- Deti sa s týmto výrobkom nesmú hrať.
- Deti nesmú vykonávať čistenie a užívateľskú údržbu.

**POZOR**

Pri používaní elektrických prístrojov je nutné na ochranu pred zásahom elektrickým prúdom, pred nebezpečenstvom poranenia a nebezpečenstvom požiaru dodržiavať nasledujúce bezpečnostné opatrenia:

### 5.2 Takto predídete úrazom a poraneniam

- Prevádzkovaný výrobok nikdy nenechávajte na pracovisku bez dozoru.
- S výrobkom sa nesmú vysávať osoby ani zvieratá.
- Výrobkom ani dýzami počas prevádzky nemiete na seba ani na nikoho iného, najmä na oči a uši. Hrozí nebezpečenstvo poranenia.
- Nevysávajte horúce, žiariace, horľavé, výbušné alebo zdraviu škodlivé látky. Patrí k nim okrem iného horúci popol, benzín, rozpúšťadlá, kyseliny alebo lúhy. Hrozí nebezpečenstvo požiaru a poranenia.
- Pravidelne kontrolujte výrobok a príslušenstvo, či nie sú poškodené. Nepoužívajte poškodený výrobok alebo príslušenstvo.

### 5.3 Takto predídete úrazom a poraneniam v dôsledku zásahu elektrickým prúdom

- Výrobok vypnite ak:
  - výrobok nepoužívate, prepravujete alebo nechávate bez dozoru.

- výrobok kontrolujete, čistíte alebo odstraňujete blokovania.
- vykonávate čistiace alebo údržbárske práce alebo vymieňate príslušenstvo.
- po kontakte s cudzími telesami alebo pri abnormálnych vibráciách.
- Neponárajte výrobok do vody ani ho nepoužívajte vo vlhkom prostredí.
- Výrobok v žiadnom prípade za účelom čistenia neponárajte do vody ani iných kvapalín.
- Nechytajte výrobok vlhkými alebo mokrymi rukami!

### 5.4 Taktó predídete poškodeniam výrobku a prípadným poraneniam osôb, ku ktorým by mohlo dôjsť v ich dôsledku

- Skontrolujte, či je výrobok správne namontovaný a či sú filtre v správnej polohe.
- Nepracujte bez filtra. Výrobok by sa mohol poškodiť.
- Používajte iba originálne náhradné diely a diely príslušenstva (pozri „Náhradné diely/diely príslušenstva“), ktoré dodáva a odporúča naše servisné stredisko. Použitie dielov od iných výrobcov povedie k okamžitej strate nároku na záruku.
- Opravy nechajte vykonať len v nami autorizovaných servisných strediskách.
- Dodržiavajte upozornenia na čistenie a údržbu výrobku.
- Výrobok uchovávajte na suchom mieste a mimo dosahu detí.

### Zvyškové riziká

**Výrobok je skonstruovaný podľa aktuálneho stavu techniky a uznávaných bezpečnostno-technických pravidiel. Napriek tomu sa môžu pri práci vyskytnúť jednotlivé zvyškové riziká.**

- Ohrozenie zdravia prúdom pri použití elektrických prípojných vedení v rozpore s určením.
- Napriek všetkým prijatým opatreniam môžu pretrvávajúť zvyškové riziká, ktoré nie sú očividné.
- Zvyškové riziká je možné minimalizovať, ak sa spolu dodržiavajú „bezpečnostné upozornenia“ a „použitie v súlade s určením“, ako aj návod na obsluhu.
- Zamedzte neúmyselnému uvedeniu výrobku do prevádzky.
- Nikdy nevkladajte ruky do pracovnej oblasti, keď je výrobok v prevádzke.
- Neúmyselné uvedenie výrobku do prevádzky.
- Dodržiavajte zadané údržbové a bezpečnostné upozornenia návodu na obsluhu.

#### **VAROVANIE**


Toto elektrické náradie vytvára počas prevádzky elektromagnetické pole. Toto pole môže za určitých okolností ovplyvniť aktívne alebo pasívne implantáty. Na zníženie nebezpečenstva závažných alebo smrteľných poranení odporúčame osobám s implantátmi prekonzultovať situáciu so svojím lekárom a výrobcom implantátu ešte predtým, ako začnú obsluhovať elektrické náradie.

## 6 Technické údaje

Motor na striedavý prúd	220 – 240 V~/50/60 Hz
Menovitý výkon	1500 W
Trieda ochrany	I
Stupeň ochrany krytom	IPX4
Dĺžka sieťového prívodu	6 m
Objem nádob	cca 30 l
nasávací výkon	20 kPa
Max. prúd vzduchu	40 l/s
Dĺžka hadice Ø 32mm	cca 3 m
Max. výkon zásuvky výrobku	2000 W
Hmotnosť	cca 7,1 kg

Technické zmeny vyhradené!


## 7 Vybalenie

 **VAROVANIE**

**Výrobok a baliace materiály nie sú hračky pre deti!**  
**Deti sa nesmú hrať s plastovými vreckami, fóliami a malými dielmi! Hrozí nebezpečenstvo prehltnutia a zadusenía!**

- Otvorte balenie a opatrne vyberte výrobok.
- Odstráňte baliaci materiál, ako aj obalové a prepravné poistky (ak sú použité).
- Skontrolujte, či je rozsah dodávky kompletný.
- Skontrolujte výrobok a diely príslušenstva, či nedošlo k škodám pri preprave. Prípadné škody okamžite nahláste dopravnej spoločnosti, ktorá výrobok dodala. Neskoršie reklamácie nebudú uznané.
- Obal podľa možnosti uschovajte až do uplynutia záručnej doby.
- Pred použitím sa oboznámte s výrobkom na základe návodu na obsluhu.
- Pri príslušenstve, ako aj pri dieloch podliehajúcich opotrebovaniu a náhradných dieloch, používajte iba originálne diely. Náhradné diely získate u svojho špecializovaného predajcu.
- Pri objednávkach uvádzajte naše čísla výrobkov, ako aj typ a rok výroby výrobku.

## 8 Montáž

 **VAROVANIE**

**Nebezpečenstvo poranenia!**  
 Sieťový zástrčku zasunite do zásuvky až vtedy, keď je výrobok pripravený na použitie.

- Umiestnite výrobok na rovnú, priamu plochu.

### 8.1 Montáž valčekov (5) (obr. 5)

1. Odstráňte veko nádob (2) podľa opisu v kapitole 8.2.
2. Položte nádobu (3) spodnou stranou otočenou nahor na pevný podklad.
3. Vložte valčeky (5) do montážnych otvorov (4b) na stojane (4) určených na tento účel.

4. Lahkým tlakom vtlačte valčeky (5) do montážnych otvorov (4b).
5. Obráťte nádobu (3) a postavte ju na valčeky (5).

## 8.2 Upevnenie a zloženie veka nádoby (2) (obr. 2, 3)

### Zloženie veka nádoby:

1. Pred zložením veka nádoby (2) odstráňte všetky hubice (15/16) a nasávaciu hadicu (12) z držiakov (2a) na veku nádoby (2).
2. Uvoľnite blokovania (3a).
3. Zdvihnite veko nádoby (2) z nádoby (3).

### Upevnenie veka nádoby:

1. Nasadte veko nádoby (2) na nádobu (3).
2. Upevnite veko nádoby (2) pomocou blokovaní (3a). Dbajte na to, aby boli blokovania (3a) uložené vo vybraniach na veku nádoby (2).

## 8.3 Montáž nádoby (3) na stojan (4) (obr. 4)

1. Nasadte nádobu (3) na stojan (4).
2. Potlačte nádobu (3) zľahka na stojan (4).
3. Dbajte na to, aby blokovania stojana (4) zapadli do nádoby (3).

## 8.4 Filter a filtračné vrečko (obr. 1, 2)

V rozsahu dodávky výrobku sú nasledujúce filtre a filtračné vrečko:

### Papierové filtračné vrečko (17)

- Suché vysávanie

### Filter na penu (18)

- Mokré vysávanie

### Filtračná vložka (19)

- Suché vysávanie jemného prachu

### Upozornenie:

1. Na montáž/demontáž filtra a filtračného vrečka zložte veko nádoby (2) podľa opisu v kapitole 8.2.
2. Veko nádoby (2) vždy odkladajte vrchnou stranou nadol.
3. Po namontovaní/demontovaní filtra alebo filtračného vrečka nasadte veko nádoby (2) späť na nádobu (3).

## 8.4.1 Montáž/demontáž papierového filtračného vrečka (17) (obr. 6)

### Demontáž:

1. Zložte papierové filtračné vrečko (17) z priehradky (7a) na sacej prípojke (7).

### Montáž:

1. Nasadte papierové filtračné vrečko (17) dovnútra nádoby (3) na priehradku (7a) na sacej prípojke (7).
2. Skontrolujte, či je papierové filtračné vrečko (17) správne nainštalované a či tesniaci krúžok (17a) úplne obopína priehradku (7a) na sacej prípojke (7).

## 8.4.2 Montáž/demontáž filtra na penu (18) (obr. 7)

### Demontáž:

1. Stiahnite filter na penu (18) z filtračného koša (11).

### Montáž:

1. Natiahnite filter na penu (18) na filtračný kôš (11).
2. Skontrolujte, či je filter na penu (18) správne nainštalovaný a či úplne obopína filtračný kôš (11).

## 8.4.3 Montáž/demontáž filtračnej vložky (19) (obr. 8)

### Demontáž:

1. Otáčajte filtračnú vložku (19) proti smeru hodinových ručičiek a odoberte ju z filtračného koša (11). Dbajte na správne zarovnanie výstupkov vo filtračnom koši (11) a vybraniach vo filtračnej vložke (19).

### Montáž:

1. Nasuňte filtračnú vložku (19) úplne na filtračný kôš (11).
2. Otáčajte filtračnú vložku (19) v smere hodinových ručičiek, kým úplne nezapadne do veka nádoby (2). Dbajte na správne zarovnanie výstupkov vo filtračnom koši (11) a vybraniach vo filtračnej vložke (19).
3. Skontrolujte, či je filtračná vložka (19) správne nainštalovaná a či úplne obopína filtračný kôš (11).

## 8.5 Pripojenie nasávacej hadice (12)

### 8.5.1 Sacia funkcia (obr. 9)

1. Zasuňte hadicovú spojku (12a) úplne do sacej prípojky (7).
2. Otáčajte hadicovú spojku (12a) v smere hodinových ručičiek, kým úplne nezapadne.
3. Skontrolujte, či je nasávacia hadica (12) správne nainštalovaná tým, že zľahka potiahnete za hadicovú spojku (12a).

### 8.5.2 Fúkacia funkcia (obr. 10)

1. Zasuňte hadicovú spojku (12a) úplne do fúkacej prípojky (10).
2. Otáčajte hadicovú spojku (12a) v smere hodinových ručičiek, kým úplne nezapadne.
3. Skontrolujte, či je nasávacia hadica (12) správne nainštalovaná tým, že zľahka potiahnete za hadicovú spojku (12a).

## 8.6 Odpojenie nasávacej hadice (12) (obr. 9, 10)

Odpojenie nasávacej hadice (12) zo sacej prípojky (7) alebo fúkacej prípojky (10):

1. Otáčajte hadicovú spojku (12a) proti smeru hodinových ručičiek.
2. Vytiahnite hadicovú spojku (12a) zo sacej prípojky (12) alebo fúkacej prípojky (10).

## 8.7 Uschovanie hubíc (15,16) a teleskopickej rúrky (14) (obr. 2, 11)

1. Hubice (15,16) a teleskopickú rúrku (14) uschovajte do držiakov (2a/4a) na veku nádoby (2) a na stojane (4).

## 8.8 Montáž teleskopickej rúrky (14) (obr. 12)

### Upozornenie:

Teleskopická rúrka vám umožňuje nastaviť výrobok na vašu individuálnu veľkosť.

1. Namontujte teleskopickú rúrku (14) na rukoväť (13).

2. Na vysunutie teleskopической rúrky (14) potlačte odblokovacie tlačidlo (14a) dopredu a držte ho v tejto polohe.
3. Nastavte teleskopickou rúrkou (14) na požadovanú dĺžku a znova pustíte odblokovacie tlačidlo (14a).

## 8.9 Použitie rôznych hubíc (15,16) (obr. 12)

### Podlahová hubica (15):

- Vysávanie pevných látok a kvapalín na stredne veľkých až veľkých plochách, kobercoch alebo rohoch.
- Podlahovú hubicu (15) je možné nasunúť a používať s teleskopickou rúrkou (14) alebo priamo na rukoväť (13).
- V prípade potreby sa dá použiť aj bez predĺženia.

### Štrbinová hubica (16):

- Vysávanie pevných látok a kvapalín v škrách, rohoch, radiátoroch a ťažko prístupných miestach.
- Štrbinovú hubicu (16) je možné nasunúť a používať buď spolu s teleskopickou rúrkou (14), nasávacou hadicou (12) alebo priamo na rukoväť (13).

### 8.9.1 Nasunutie hubice (obr. 12, 13)

1. Nasuňte požadovanú hubicu (15/16) na rukoväť (13) alebo na teleskopickou rúrkou (14).
2. Odstráňte hubicu (15/16) tak, že ju vytiahnete dopredu z teleskopической rúrky (14) alebo z rukoväti (13).

## 9 Obsluha

Výrobok je vybavený nádobou z ušľachtilej ocele. Vďaka kolieskam je výrobok veľmi dobre ovládateľný. Pri mokrom vysávaní sa sací prúd vzduchu vypne bezpečnostným plavákovým ventilom, keď je nádoba plná. Výrobok má aj fúkaciu funkciu. Funkciu ovládacích dielov nájdete v nasledujúcich popisoch.

### POZOR

**Pred uvedením do prevádzky je nevyhnutné výrobok úplne zmontovať!**

### VAROVANIE

#### Nebezpečenstvo poranenia!

Sieťovú zástrčku zasuňte do zásuvky až vtedy, keď je výrobok pripravený na použitie.

### POZOR

Nepoužívajte bez filtra!

## 9.1 Zapnutie/vypnutie výrobku (obr. 1)

### Zapnutie

1. Sieťovú zástrčku zasuňte do riadne poistenej sieťovej zásuvky.
2. Výrobok zapnite tým, že zapínač/vypínač (9) nastavíte do polohy I.

### Vypnutie

1. Výrobok vypnite tým, že zapínač/vypínač (9) nastavíte do polohy 0.

## 9.2 Zapnutie/vypnutie výrobku a elektrického náradia (obr. 1)

### Zapnutie

1. Sieťovú zástrčku zasuňte do riadne poistenej sieťovej zásuvky.
2. Pripojte elektrické náradie\* k zásuvke výrobku (8).
3. Prestavte zapínač/vypínač (9) do polohy II.
4. Keď zapnete elektrické náradie\*, výrobok sa automaticky zapne.

### Vypnutie

1. Vypnite elektrické náradie\*. Výrobok sa po čase oneskorenia cca 6 až 7 sekúnd automaticky vypne.

\* = nie nevyhnutne obsiahnuté v rozsahu dodávky!

## 10 Pracovné pokyny

### 10.1 Sacia funkcia

#### VAROVANIE

**Vysávanie žeravého popola, ako aj horľavých, zdraviu škodlivých látok, je zakázané. Hrozí nebezpečenstvo poranenia!**

#### POZOR

Jemný prach, ako napríklad cement, sadze a sadra, je príliš jemný na vysávanie. Hrozí riziko, že sa dostane do motora a poškodí ho.

#### POZOR

Nepoužívajte bez filtra!

- Umiestnite výrobok na rovnú, priamu plochu.
  - Nevysávajte horúce, žiariace, horľavé, výbušné alebo zdraviu škodlivé látky. Patrí k nim okrem iného horúci popol, benzín, rozpúšťadlá, kyseliny alebo lúhy. Hrozí nebezpečenstvo požiaru a poranenia.
  - Ak sa výrobok zahrieva, vypnite ho a vytiahnite sieťovú zástrčku. Nechajte výrobok vychladnúť vonku pod dozorom.
  - Nádobu naplňte maximálne do polovice, aby bezpečnostný plavákový ventil (11a) vždy zostal voľný (obr. 7).
1. Namontujte hadicovú spojku (12a) na saciu prípojku (7) (pozri 8.5.1).
  2. Zapnite výrobok (pozri 9.1 oder 9.2).

### 10.1.1 Suché vysávanie (obr. 1, 2, 12)

#### Upozornenie:

**Nepoužívajte mokrý alebo vlhký výrobok na suché vysávanie!**

1. Vložte papierové filtračné vrecko (17) do nádoby (3) (pozri 8.4.1).
2. Namontujte filtračnú vložku (19) (pozri 8.4.3).
3. Pripojte hadicovú spojku (12a) k sacjej prípojke (7) (pozri 8.5.1).
4. Namontujte teleskopickou rúrkou (14) na rukoväť (13) (pozri 8.8). Pripojte teleskopickou rúrkou (14) a jednu z hubíc (15/16).

5. Pevne držte nasávaciu hadicu (12) za rukoväť (13).
6. Zapnite výrobok (pozri 9.1 oder 9.2).
7. Povysávajte oblasť, ktorá sa má vyčistiť, alebo použite výrobok s elektrickým náradím\*.
8. Prípadne prispôbajte sací výkon tak, že posúvač (13a) na rukoväti (13) posuniete dopredu a dozadu.
9. Vypnite výrobok (pozri 9.1 oder 9.2).

\* = nie nevyhnutne obsiahnuté v rozsahu dodávky!

### 10.1.2 Mokré vysávanie (obr. 1, 2)

#### Upozornenie:

Plavák integrovaný vo filtračnom koši zabezpečí, že sací kanál sa automaticky uzavrie hneď po dosiahnutí maximálnej kapacity nádoby. V tomto prípade sa musí výrobok vypnúť a nádoba vyprázdniť, až potom sa môže pokračovať v prevádzke.

1. Vyprázdnite nádobu (3) pred mokrým vysávaním (pozri 11.1.1).
2. Nádoba (3) sa nehodí na skladovanie kvapalín. Vyprázdnite nádobu (3) po mokrom vysávaní (pozri 11.1.2).
3. Odstráňte papierové filtračné vrečko (17) alebo filtračnú vložku (19) z nádoby (3) (pozri 8.4.1 oder 8.4.3).
4. Namontujte filter na penu (18) (pozri 8.4.2).
5. Pripojte hadicovú spojku (12a) k sacej prípojke (7) (pozri 10.2).
6. Namontujte teleskopickú rúrkú (14) na rukoväť (13) (pozri 8.8). Pripojte teleskopickú rúrkú (14) a jednu z hubíc (15/16).
7. Pevne držte nasávaciu hadicu (12) za rukoväť (13).
8. Zapnite výrobok (pozri 9.1 oder 9.2).
9. Povysávajte oblasť, ktorá sa má vyčistiť.
10. Vypnite výrobok (pozri 9.1).
11. Vyčistite výrobok (pozri 11.1).

### 10.2 Funkcia fúkania

#### VAROVANIE

##### Nebezpečenstvo poranenia!

Ak nasmerujete prúd vzduchu na osoby, zvieratá alebo predmety, môže dôjsť k zraneniam a poškodeniam.

- Smerujte prúd vzduchu od seba.
- Nikdy nesmerujte prúd vzduchu n iné osoby, zvieratá alebo predmety.
- Neodfukujte tvrdé predmety ako kamene alebo kornáre.

1. Vložte papierové filtračné vrečko (17) do nádoby (3) (pozri 8.4.1).
2. Namontujte filter na penu (18) alebo filtračnú vložku (19) (pozri 8.4.2 oder 8.4.3).
3. Namontujte hadicovú spojku (12a) na fúkaciu prípojku (10) (pozri 8.5.2). Podľa potreby pripojte hubicu (15/16) (pozri 8.9.1).
4. Pevne držte nasávaciu hadicu (12) za rukoväť (13).
5. Zapnite výrobok (pozri 9.1).
6. Ofúknite plochu alebo predmety.

7. Vypnite výrobok (pozri 9.1).
8. Pripojte nasávaciu hadicu k sacej prípojke (6) (pozri 8.5.1).

## 11 Čistenie a údržba

#### VAROVANIE

**Opravnárske a údržbárske práce, ktoré nie sú opísané v tomto návode na obsluhu, nechajte vykonať v odbornej dielni. Používajte len originálne náhradné diely.**

**Hrozí nebezpečenstvo nehody! Údržbárske a čistiacie práce vykonávajte zásadne pri vypnutom motore a vytiahnite sieťovú zástrčku. Hrozí nebezpečenstvo poranenia! Výrobok nechajte pred všetkými údržbárskymi a čistiacimi prácami vychladnúť. Prvky motora sú horúce. Hrozí nebezpečenstvo poranenia a popálenia!**

Výrobok sa môže nečakane spustiť a spôsobiť tak poranenia.

- Pred všetkými čistiacimi a montážnymi prácami vypnite motor.
- Nechajte vychladnúť motor.
- Vytiahnite sieťovú zástrčku!

### 11.1 Čistenie

#### 11.1.1 Vyprázdnenie nádoby (3) (obr. 1)

#### VAROVANIE

**Výrobok vyprázdnite a vyčistite pred a po použití, aby ste zabránili nahromadeniu materiálov, ktoré by mohli predstavovať riziko požiaru vo výrobku.**

1. Odstráňte veko nádoby (2) z nádoby (3) podľa opisu v kapitole 8.2.
2. Vyprázdnite nádobu (3).

#### 11.1.2 Vyprázdnenie nádoby (3) po mokrom vysávaní (obr. 1, 14)

1. V prípade mokrých nečistôt otvorte veko odtoku (6), aby nasatá kvapalina mohla odtecť.
2. Zdvihnite výrobok za držadlo (1) a zľahka ho naklopte, aby ste vyliali zvyšky kvapaliny z nádoby (3).
3. Nasaďte veko odtoku (6) späť na vypúšťací otvor. Uzavrite ho otáčaním veka odtoku (6) v smere hodinových ručičiek.
4. Na zaistenie, že nádoba (3) je prázdna, postupujte podľa opisu v kapitole 11.1.1.

#### 11.1.3 Čistenie filtra na penu (18) a filtračnej vložky (19) (obr. 1, 7, 8)

Ak sací výkon klesne, vyčistite filter na penu (18) alebo filtračnú vložku (19).

#### Upozornenie:

Pred opätovným namontovaním filtra sa uistite, že je suchý.

1. Odstráňte všetky hubice (15, 16) a teleskopickú rúrku (14) z držiaka (2a/4a).
2. Zložte veko nádoby (2) podľa opisu v kapitole 8.2.
3. Obráťte veko nádoby (2).
4. Vytiahnite filter na penu (18) alebo filtračnú vložku (19) z filtračného koša (11).
5. Odstráňte prach z filtra na penu (18) alebo filtračnej vložky (19) jeho/jej vytrásením alebo prípadne vymytím.
6. Pred opätovným namontovaním a použitím nechajte filter na penu (18) alebo filtračnú vložku (19) vyschnúť na vzduchu.
7. Namontujte filter na penu (18) alebo filtračnú vložku (19) späť na filtračný kôš (11).
8. Uzavrte nádobu (3) vekom nádoby (2).

## 11.2 Údržba

1. Výrobok pred každým použitím skontrolujte, či nevykazuje zjavné nedostatky ako voľné, opotrebované alebo poškodené diely.
2. Skontrolujte kryty a ochranné zariadenia, či nie sú poškodené a či sú správne uložené. Prípadne ich vymeňte.

### 11.2.1 Výmena papierového filtračného vrečka (17), filtra na penu (18) alebo filtračnej vložky (19) (obr. 2)

1. Odstráňte všetky hubice (15/16) a teleskopickú rúrku (14) z držiaka (2a/4a).
2. Zložte veko nádoby (2) podľa opisu v kapitole 8.2.
3. Obráťte veko nádoby (2).
4. Vytiahnite filter na penu (18) alebo filtračnú vložku (19) z filtračného koša (11) alebo odstráňte papierové filtračné vrečko (17) z mostíka (7a).
5. Pri výmene papierového filtračného vrečka (17) postupujte podľa opisu v kapitole 8.4.1.
6. Namontujte nový filter na penu (18) na filtračný kôš (11) podľa opisu v kapitole 8.4.2.
7. Namontujte novú filtračnú vložku (19) na filtračný kôš (11) podľa opisu v kapitole 8.4.3.
8. Znova uzavrite nádobu (3) vekom nádoby (2).

## 12 Skladovanie a preprava

### 12.1 Skladovanie

- Výrobok vyčistite a skontrolujte, či nie je poškodený.

Výrobok a jeho príslušenstvo skladujte na tmavom, suchom a mieste bez mrazu, ktoré nie je prístupné deťom. Optimálna skladovacia teplota je 5 °C až 30 °C. Uchovávajte výrobok v originálnom balení. Výrobok zakryte na ochranu pred prachom alebo vlhkosťou. Návod na obsluhu uschovajte pri výrobku.

### 12.2 Preprava

1. Na prepravu výrobku ho odpojte od elektrickej siete a postavte ho na iné, na to určené miesto.

2. Výrobok sa smie zdvíhať alebo prepravovať len za rukoväť.
3. Pri preprave po schodoch alebo cez prekážky zdvihnite výrobok.
4. Aby ste zabránili poškodeniam a poraneniam, musí sa výrobok pri preprave vo vozidlách zaistiť proti preklopeniu a posunutiu.

## 13 Elektrická prípojka

**Nainštalovaný elektromotor je pripojený a pripravený na prevádzku. Pripojenie zodpovedá príslušným ustanoveniam VDE a DIN. Sieťová prípojka na strane zákazníka, ako aj predžhovacie vedenie, musia zodpovedať týmto predpisom.**

### 13.1 Poškodené elektrické prípojné vedenia

Na elektrických prípojných vedeniach často vznikajú škody na izolácii.

Príčinami môžu byť:

- tlakové miesta, keď sa prípojné vedenia vedú cez okno alebo medzeru medzi dverami,
- miesta zalomenia v dôsledku neodborného upevnenia alebo vedenia prípojného vedenia,
- rozrezané miesta vzniknuté pri prejazde cez prípojné vedenie,
- poškodenie izolácie pri vytrhnutí z nástennej zásuvky,
- trhliny v dôsledku starnutia izolácie.

Takéto poškodené elektrické prípojné vedenia sa nesmú používať a z dôvodu poškodenia izolácie sú životnebezpečné.

Elektrické prípojné vedenia pravidelne kontrolujte ohľadom poškodení. Dávajte pozor na to, aby pri kontrole prípojného vedenia nebolo vedenie pripojené k elektrickej sieti.

Elektrické prípojné vedenia musia zodpovedať príslušným ustanoveniam VDE a DIN. Používajte iba prípojné vedenia s rovnakým označením.

Vytlačenie označenia typu na prípojnom kábli je predpis.

**Bezpečnostné upozornenia pre výmenu poškodených alebo chýbných sieťových prívodov**

#### Druh pripojenia Y

Ak je potrebná výmena sieťového prívodu, tak ju musí vykonať výrobca alebo jeho zástupca, aby sa zabránilo bezpečnostným ohrozeniam.

### 13.2 Dôležité upozornenia

Pri preťažení motora sa tento samočinne vypne. Po vychladení (časovo odlišné) je možné motor znovu zapnúť.

### 13.3 Motor na striedavý prúd

Prípojky a opravy elektrického vybavenia smie vykonávať iba kvalifikovaný elektrikár.

- Sieťové napätie musí byť 220 V – 240 V~.
- Predžhovacie vedenia do dĺžky 25 m musia vykazovať prierez 1,5 mm<sup>2</sup>.



## 14 Oprava a objednávanie náhradných dielov

Po oprave alebo udržbe sa uistite, že sú namontované všetky bezpečnostné diely a v bezchybnom stave. Diely, ktoré môžu spôsobovať nebezpečenstvá, uchovávajte mimo dosahu iných osôb a detí.

### POZOR

Podľa zákona o zodpovednosti za chyby výrobkov neručíme za chyby, ktoré boli spôsobené neodbornými opravami alebo nepoužívaním originálnych náhradných dielov.

Poverte zákaznicky servis alebo autorizovaného odborníka. To isté platí aj pre diely príslušenstva.

Náhradné diely a príslušenstvo získate v našom servisnom centre. Za týmto účelom naskenujte QR kód na titulnej strane.

### Prípojky a opravy

Prípojky a opravy elektrického vybavenia smie vykonávať iba kvalifikovaný elektrikár.

#### 14.1 Objednávanie náhradných dielov

Pri objednávaní náhradných dielov je potrebné uviesť nasledovné údaje:

- Označenie modelu
- Číslo výrobu
- Údaje typového štítku

#### 14.2 Servisné informácie

Je potrebné dbať na to, že pri tomto výrobku podliehajú nasledujúce diely použitiu primeranému alebo prirodzenému opotrebovaniu, resp. nasledujúce diely sú potrebné ako spotrebné materiály.

Diely podliehajúce opotrebovaniu\*: papierové filtračné vrečko, filter na penu, filtračná vložka

\* = nie je v rozsahu dodávky!

## 15 Odstraňovanie porúch

V nasledujúcej tabuľke sú uvedené príznaky chýb a je tam opísané, ako môžete urobiť nápravu, keď váš výrobok nepracuje správne. Ak pomocou toho nedokázate lokalizovať a odstrániť problém, obráťte sa na vašu servisnú dielňu.

Porucha	Možná príčina	Náprava
Výrobok nebeží.	Výrobok je vypnutý. Zapínač/vypínač je vypnutý.	Zapnite výrobok pomocou zapínača/vypínača.
	Poškodený sieťový prívod.	Vypnite výrobok a odpojte ho od siete. Sieťový prívod skontrolujte ohľadom poškodenia. Prípadne nechajte vymeniť sieťový prívod autorizovaným odborníkom.
	Zapínač/vypínač je chybný.	Obráťte sa na našu servisnú službu.
	Chybný motor.	
	Chybné napájanie napätím.	Skontrolujte elektrické zariadenie ohľadom zhody s údajmi na typovom štítku.
Výrobok pracuje s prerušeniami.	Interný poškodený kontakt.	Obráťte sa na našu servisnú službu.
	Zapínač/vypínač je chybný.	
	Nádoba nie je uzavretá.	Uzavrite nádobu.
	Nádoba je plná.	Vyprázdňte nádobu.
	Prívod vzduchu je zablokovaný.	Skontrolujte upchatie týchto častí a odstráňte upchatie: <ul style="list-style-type: none"> <li>• Zásobník</li> <li>• Nasávacia hadica</li> <li>• Teleskopická rúrka</li> </ul>
	Filtračná vložka alebo filter na penu sú upchaté.	Vyčistíte filtračnú vložku alebo filter na penu.
Sací výkon je znížený aj po vyčistení filtračnej vložky alebo filtra na penu.	Filtračná vložka alebo filter na penu sú poškodené.	Vymeňte filtračnú vložku alebo filter na penu.
Výrobok je prehriaty.	Filtračná vložka alebo filter na penu sú upchaté.	Vyčistíte filtračnú vložku alebo filter na penu.
	Papierové filtračné vrečko je plné.	Vymeňte papierové filtračné vrečko.
Z výrobu uniká prach.	Veko nádoby nebolo správne namontované.	Správne namontujte veko nádoby.
Nasatý materiál sa opäť vyfúkne na veku nádoby.	Filter na penu alebo filtračná vložka sú poškodené.	Vymeňte filter na penu alebo filtračnú vložku.
	Nie je prítomný žiadny filter.	Nasadte filter.

## 16 Likvidácia a recyklácia

### Upozornenia k baleniu



Baliace materiály sa dajú recyklovať. Prosím, likvidujte balenia ekologicky.

### Upozornenia k zákonu o elektrických a elektronických zariadeniach (ElektroG)



**Staré elektrické a elektronické zariadenia nepatria do domového odpadu, ale sa musia odviezť na triedený zber, resp. likvidáciu!**

- Staré batérie alebo akumulátory, ktoré nie sú pevne zabudované v starom prístroji, sa musia vybrať bez porušenia! Ich likvidácia je regulovaná zákonom o batériách.
- Vlastníci alebo používatelia elektrických a elektronických zariadení sú zo zákona povinní ich po použití vrátiť.
- Koncový užívateľ je zodpovedný za vymazanie svojich osobných údajov na starom zariadení, ktoré má byť zlikvidované!
- Symbol prečiarknutého odpadkového koša na kolieskach znamená, že staré elektrické a elektronické zariadenia sa nesmú likvidovať s domovým odpadom.
- Elektrické a elektronické zariadenia je možné bezplatne odovzdať na týchto miestach:
  - Verejná likvidácia alebo zberné miesta (napr. obecné stavebné dvory).
  - Predajné miesta elektronických zariadení (stacionárne a online), ak sú predajcovia povinní ich prevziať späť alebo ich dobrovoľne ponúknuť.
  - Až tri staré elektrické zariadenia jedného typu s maximálnou dĺžkou hrany 25 centimetrov môžete bezplatne odovzdať bez toho, aby ste si najprv zakúpili nové zariadenie od výrobcu, alebo ich odovzdajte na inom autorizovanom zbernom mieste vo vašom okolí.
  - Viac doplňujúcich podmienok spätného odberu výrobcov a distribútorov sa dozviete v príslušnom zákaznickom servise.
- V prípade dodania nového elektrického zariadenia výrobcom do domácnosti môže výrobca na požiadanie koncového užívateľa zabezpečiť bezplatný odvoz starého elektrického zariadenia. Za týmto účelom kontaktujte zákaznický servis výrobcu.
- Tieto vyhlásenia sa vzťahujú iba na zariadenia inštalované a predávané v krajinách Európskej únie a podliehajúce európskej smernici 2012/19/EÚ. V krajinách mimo Európskej únie môžu platiť odlišné ustanovenia pre likvidáciu starých elektrických a elektronických zariadení.

## 17 EÚ vyhlásenie o zhode

### Preklad originálneho vyhlásenia o zhode

#### Výrobca:

Scheppach GmbH  
Günzburger Straße 69  
D-89335 Ichenhausen

Na vlastnú zodpovednosť vyhlasujeme, že tu popísaný výrobok je v súlade s platnými smernicami a normami.

Značka: **SCHEPPACH**  
Označenie výrobku: **ELEKTRICKÝ MOKRO/  
SUCHÝ VYSÁVAČ – VC30P-GL  
5907746934**

Č. výt.

#### Smernice EÚ:

2014/30/EÚ, 2014/35/EÚ, 2011/65/EÚ\*

\* Vyššie opísaný predmet vyhlásenia je v súlade s predpismi smernice Európskeho parlamentu a Rady 2011/65/EÚ z 8. júna 2011 o obmedzení používania určitých nebezpečných látok v elektrických a elektronických zariadeniach.

#### Uplatnené normy:

EN 60335-1:2012+AC:2014+A11:2014+A13:2017+A1:2019+A2:2019+A14:2019+A15:2021+A16:2023;  
EN 60335-2-2:2010+A11:2012+A1:2013;  
EN 62233:2008; EN 61000-3-3:2013+A1:2019+A2:2021;  
EN IEC 61000-3-2:2019+A1:2021;  
EN IEC 55014-1:2021;  
EN IEC 55014-2:2021;

#### Osoba splnomocnená pre dokumentáciu:

Dawid Hudzik  
Günzburger Str. 69  
D-89335 Ichenhausen  
Ichenhausen, 17.02.2025

Simon Schünk  
Division Manager Product Center



Andreas Pecher  
Head of Project Management

## Tartalomjegyzék

1	Bevezetés .....	35
2	A termék leírása (1–14. ábra) .....	35
3	Szállított elemek (2. ábra) .....	35
4	Rendeltetésszerű használat .....	36
5	Biztonsági utasítások .....	36
6	Műszaki adatok .....	37
7	Kicsomagolás .....	37
8	Összeszerelés .....	37
9	Kezelés .....	39
10	Munkavégzési utasítások .....	39
11	Tisztítás és karbantartás .....	40
12	Tárolás és szállítás .....	41
13	Elektromos csatlakozás .....	41
14	Javítások és pótalkatrészek rendelése .....	42
15	Hibaelhárítás .....	42
16	Ártalmatlanítás és újrahaszonítás .....	43
17	EU megfelelési nyilatkozat .....	44
18	Robbantott ábra .....	73

## A terméken található szimbólumok magyarázata

A kézikönyvben használt szimbólumok arra szolgálnak, hogy felhívják a figyelmet a lehetséges kockázatokra. A biztonsági szimbólumokat, valamint az ezeket kísérő magyarázatokat pontosan értelmezni kell. Maguk a figyelmeztetések nem hárlítják el a kockázatokot, és nem helyettesítik a balesetek megelőzése érdekében hozott megfelelő intézkedéseket.

	Üzembe helyezés előtt olvassa el és vegye figyelembe a kezelési útmutatót és a biztonsági utasításokat!
	A termék megfelel a hatályos európai irányelveknek.

## 1 Bevezetés

### Gyártó:

SchepPach GmbH  
Günzburger Straße 69  
D-89335 Ichenhausen

### Tisztelt Ügyfelünk!

Sok örömet és sikert kívánunk új terméke használatához.

### Megjegyzés:

A termék gyártója a hatályos termékfelelősségi törvény szerint nem felelős a terméken esett vagy a termék által okozott károkért a következő esetekben:

- Szakszerűtlen kezelés
- A kezelési útmutatót be nem tartása
- Illetéktelen szakember, harmadik fél által végzett javítás
- Nem eredeti pótalkatrészek beépítése és cseréje
- Nem rendeltetésszerű használat

- Ha figyelmen kívül hagyja az elektromos berendezésre vonatkozó előírásokat, valamint a VDE 0100, a DIN 57113 / VDE0113 előírásait, akkor az elektromos berendezés működésképtelenné válhat.

### Vegye figyelembe a következőket:

A kezelési útmutató a termék részét képezi.

Fontos megjegyzéseket tartalmaz arról, hogyan dolgozhat a termékkel biztonságosan, szakszerűen és gazdaságosan, hogyan kerülheti el a veszélyeket, csökkentheti a javítási költségeket és az időkieséseket, és növelheti a termék megbízhatóságát és élettartamát. A jelen kezelési útmutató biztonsági rendelkezésein túl feltétlenül tartsa be az országában a termék üzemeltetésével kapcsolatosan érvényes előírásokat is.

A termék használata előtt ismerkedjen meg az összes kezelési és biztonsági utasítással. A terméket csak a leírtaknak megfelelően, a megadott alkalmazási területen üzemeltesse. Őrizze meg jól a kezelési útmutatót, és ha a terméket továbbadja harmadik személynek, adja át vele együtt az összes dokumentumot is.

## 2 A termék leírása (1–14. ábra)

1. Hordfogantyú
2. Tartályfedél
- 2a. Tartó
3. Tartály
- 3a. Reteszek
4. Alapállvány
- 4a. Tartók
- 4b. Szerelési furatok
5. Görgők
6. Lefolyófedél
7. Szívó csatlakozás
- 7a. Rúd
8. Termékaljzat
9. Be-/kikapcsoló
10. Fűvő csatlakozás
11. Szűrőkosár
- 11a. Biztonsági úszószelep
12. Szívótömlő
- 12a. Tömlőcsatlakozás
13. Markolat
- 13a. Tolóka
14. Teleszkópos cső
- 14a. Kireteszelő gomb
15. Padlófűvőka
16. Réstisztító fej
17. Papír szűrőzsák
- 17a. Tömítőgyűrű
18. Habszivacs szűrő
19. Szűrőpatron

## 3 Szállított elemek (2. ábra)

Tétel	Darabszám	Megnevezés
4.	1 db	Alapállvány
5.	4 db	Görgők
12.	1 db	Szívótömlő (3 m/Ø 32 mm)
14.	1 db	Teleszkópos cső
15.	1 db	Padlófűvőka
16.	1 db	Réstisztító fej
17.	1 db	Papír szűrőzsák
18.	1 db	Habszivacs szűrő
19.	1 db	Szűrőpatron
	1 db	Elektromos nedves/száraz porszívó
	1 db	Üzemeltetési útmutató

## 4 Rendeltetésszerű használat

A nedves és száraz porszívó a megfelelő szűrő használatával nedves és száraz porszívózásra alkalmas. A termék nem alkalmas gyűlékony, robbanásveszélyes vagy veszélyes anyagok felszívására.

Csak a rendeltetésének megfelelően használja a terméket. Minden ettől eltérő használat nem rendeltetésszerűnek minősül. Az ebből fakadó minden kárért és sérülésért nem a gyártó, hanem a felhasználó viseli a felelősséget.

A rendeltetésszerű használat része a biztonsági utasítások betartása, valamint a kezelési útmutatóban foglalt szerelési és üzemeltetési utasítások betartása is.

A terméket használó és karbantartó személyeknek ismerniük kell ezeket, és tájékozottnak kell lenniük a lehetséges veszélyekről.

Ha a terméken módosítást végez, az ebből eredő károkkért a gyártó nem vállal felelősséget.

A terméket kizárólag a gyártó eredeti alkatrészeivel és eredeti tartozékaival szabad üzemeltetni.

Tartsa be a gyártó biztonsági, munkavédelmi és karbantartási előírásait, valamint a műszaki adatokban meghatározott méreteket.

Kérjük, vegye figyelembe, hogy termékeinket rendeltetésük szerint nem kisipari, kéziipari vagy ipari használatra tervezték. A termékre semmilyen garanciát nem vállalunk, ha kisipari, kéziipari vagy ipari, valamint ezekkel egyenértékű tevékenységekhez használja.

## A kezelési útmutatóban használt jelzőszavak magyarázata

### VESZÉLY

Ez a jelzőszó olyan közvetlenül fenyegető veszélyes helyzetre utal, amely súlyos sérülést vagy halálos balesetet okoz, ha nem kerülik el.

### FIGYELMEZTETÉS

Ez a jelzőszó olyan lehetséges veszélyhelyzetre utal, amely súlyos sérülést vagy halálos balesetet okozhat, ha nem kerülik el.

### VIGYÁZAT

Ez a jelzőszó olyan lehetséges veszélyhelyzetre utal, amely csekélyebb vagy könnyebb sérülést okozhat, ha nem kerülik el.

### FIGYELEM

Ez a jelzőszó olyan lehetséges veszélyhelyzetre utal, amely anyagi járt okozhat a termékben vagy más vagyontárgyakban/tulajdonban, ha nem kerülik el.

## 5 Biztonsági utasítások

### Az elektromos szerszámokra vonatkozó általános biztonsági utasítások

#### FIGYELMEZTETÉS

**Olvassa el az összes biztonsági utasítást, egyéb utasítást, ábrát és műszaki adatot, melyet az elektromos szerszámhoz mellékeltek.**

A következő útmutatások betartásának elmulasztása áramütést, tüzet és/vagy súlyos sérüléseket okozhat.

### Az összes biztonsági utasítást és útmutatót őrizze meg későbbi használat céljából.

A biztonsági utasításokban használt „elektromos szerszám” fogalom a hálózatról üzemeltetett elektromos szerszámokra (hálózati vezetékkel), illetve az akkumulátorról üzemeltetett elektromos szerszámokra (hálózati vezeték nélkül) vonatkozik.

### 5.1 Általános biztonsági utasítások

- A készüléket nem használhatják gyermekek, valamint korlátozott testi, érzékelési vagy szellemi képességű személyek, akik híján vannak a kellő tapasztalatnak és tudásnak, illetve nem ismerik a gép kezelését ismertető útmutatók előírásait; mindemellett a helyben érvényes előírások korlátozhatják a kezelő életkorát is.
- Gyermekek nem játszhatnak a készülékkel.
- A tisztítást és a felhasználói karbantartást gyermekek nem végezhetik el.

#### FIGYELEM

Elektromos készülékek használatakor az elektromos áramütés, a sérülés- és tűzveszély elleni védelem érdekében tartsa be a következő alapvető biztonsági intézkedéseket:

### 5.2 Így kerülhetők el a balesetek és a sérülések

- Soha ne hagyja felügyelet nélkül az üzemkész terméket a munkaterületen.
- A termékkel embereket és állatokat nem szabad porszívózni.
- Működés közben soha ne irányítsa a terméket és a fűvókákat saját magára vagy más személyekre, főleg ne a szemekre és a fülekre. Sérülésveszély áll fenn.
- Ne szívjon fel forró, izzó, gyúlékony, robbanásveszélyes vagy veszélyes anyagokat. Ezek közé tartozik többek között a forró hamu, benzin, oldószerek, savak és lúgok. Tűz- és sérülésveszély áll fenn.
- Rendszeresen ellenőrizze, hogy nem sérült-e a termék vagy valamelyik tartozék. Ne használjon sérült terméket vagy tartozékokat.

### 5.3 Így kerülhetők el az áramütés okozta balesetek és sérülések

- Kapcsolja ki a terméket, ha:
  - nem használja, nem szállítja, vagy felügyelet nélkül hagyja.
  - ellenőrzi vagy tisztítja a terméket, illetve amikor eltömődést hárít el.

- tisztítási vagy karbantartási munkát tervez végezni, illetve tartozékot cserélni;
- ha a készülék idegen testtel ütközött, vagy rendkívüli vibráció érzelhető.
- Ne merítse a terméket vízbe, és ne üzemeltesse nedves környezetben.
- A terméket a tisztításhoz semmi esetre se merítse vízbe vagy más folyadékba.
- Ne fogja meg a terméket nedves vagy vizes kézzel.

### 5.4 Így kerülheti el, hogy termék megsérüljön, és ezért személyi sérülés következzen be

- Győződjön meg arról, hogy a termék megfelelően van-e összeszerelve, és a szűrők megfelelő helyzetben vannak-e.
- Ne használja a gépet szűrő nélkül. A termék megsérülhet.
- Csak a szervizközpontunk által szállított és ajánlott eredeti pótalkatrészeket és tartozékokat használjon (lásd „Pótalkatrészek/tartozékok”). Idegen alkatrészek beszerelése a garanciaigény azonnali elvesztésével jár.
- A javításokat csak hivatalos szervizközpontokban végeztesse el.
- Kövesse a termék tisztítására és karbantartására vonatkozó utasításokat.
- A terméket biztonságos és száraz helyen tárolja, gyermekek számára nem elérhető távolságban.

### Fennmaradó kockázatok

**A termék korszerű műszaki színvonalon, az elismert biztonságtechnikai előírások szerint készült. A munkavégzés során azonban ennek ellenére is fellelphetnek fennmaradó kockázatok.**

- Nem előírászerű villamos csatlakozóvezetékek használatakor áramütés veszélye áll fenn.
- Emellett fennállhatnak olyan, nem nyilvánvaló fennmaradó kockázatok is, melyek minden elővigyázatosság ellenére sem szüntethetők meg.
- A fennmaradó kockázatok minimálisra csökkenthetők azonban a „Biztonsági utasítások”, a „Rendeltetésszerű használat” és a kezelési útmutató együttes betartásával.
- Kerülje a termék véletlen üzembe helyezését.
- Amikor üzemel a termék, tartsa távol a kezét a munkaterülettől.
- A termék akaratlan üzembe helyezése.
- Tartsa be a kezelési útmutatóban előírt karbantartási és biztonsági utasításokat.

#### **⚠ FIGYELMEZTETÉS**

Ez az elektromos szerszám üzem közben elektromágneses mezőt hoz létre. Ez a mező bizonyos körülmények között negatív hatással lehet az aktív vagy passzív orvosi implantátumokra. A komoly és súlyos sérülések kockázatának elkerülése érdekében javasoljuk, hogy az orvosi implantátummal rendelkező személyek az elektromos szerszám használata előtt keressék fel orvosukat és implantátumuk gyártóját.

## 6 Műszaki adatok

Névleges feszültség	220-240 V~ / 50/60 Hz
Névleges teljesítmény	1500 W
Védelmi osztály	I
Védelmi fokozat	IPX4
Hálózati csatlakozóvezeték hossza	6 m
Tartály térfogata	kb. 30 l
szívóteljesítmény	20 kPA
Max. Levegőáram	40 l/s
Tömlőhossz Ø 32 mm	kb. 3 m
Termékalkjzat max. teljesítménye	2000 W
Tömeg	kb. 7,1 kg

A műszaki változtatás jogát fenntartjuk!

## 7 Kicsomagolás

**⚠ FIGYELMEZTETÉS**

**A termék és a csomagolóanyag nem játékszer!**  
**Ne engedje, hogy a gyermekek a műanyag zacskókkal, fóliákkal és apró részekkel játszanak! Lenyelés és fulladás veszélye áll fenn!**

- Nyissa ki a csomagolást, és óvatosan vegye ki a terméket.
- Távolítsa el a csomagolóanyagot, valamint a csomagolási/szállítási biztosítókat (ha vannak).
- Ellenőrizze a szállított elemek hiánytalanságát.
- Ellenőrizze, nem szenvedett-e a termék és a tartozékok szállítási sérüléseket. Az esetleges sérüléseket azonnal jelentse a terméket kiszállító szállítványozónak. Utólagos reklamációkat nem fogadunk el.
- Lehetőleg a jótállási idő lejártáig őrizze meg a csomagolást.
- A használatba vétel előtt ismerkedjen meg a termékkel a kezelési útmutató alapján.
- Tartozékként, valamint kopó- és pótalkatrészként csak eredeti alkatrészeket használjon. Pótalkatrészeket szakkereskedőjénél vásárolhat.
- Rendelésnél adja meg a cikkszámot, valamint a termék típusát és gyártási évét.

## 8 Összeszerelés

**⚠ FIGYELMEZTETÉS**

**Sérülésveszély!**

Csak az után dugja be a hálózati csatlakozót a csatlakozóaljzatba, hogy a terméket már előkészítette a használatra.

- Állítsa a terméket sík és vízszintes felületre.

### 8.1 A görgők (5) felszerelése (5. ábra)

1. Távolítsa el a tartályfedelelet (2) a 8.2 fejezetben leírtak szerint.
2. Helyezze a tartályt (3) egy szilárd felületre úgy, hogy az alja felfelé nézzen.

- Helyezze be a görgőket (5) az alapállványon (4) található szerelőfuratokba (4b).
- Enyhe nyomással nyomja be a görgőket (5) a szerelőfuratokba (4b).
- Fordítsa fel a tartályt (3), és helyezze a görgőkre (5).

## 8.2 Rögzítse és vegye le a tartályfedelelet (2) (2., 3. ábra)

### Vegye le a tartályfedelelet:

- A tartályfedél (2) eltávolítása előtt vegye ki a fűvókákat (15/16) és a szívótömlőt (12) a tartályfedél (2) tartóiból (2a).
- Oldja ki a reteszeket (3a).
- Emelje le a tartályfedelelet (2) a tartályról (3).

### A tartályfedél felszerelése:

- Helyezze a tartályfedelelet (2) a tartályra (3).
- Rögzítse a tartályfedelelet (2) a reteszekkel (3a). Győződjön meg arról, hogy a reteszek (3a) a tartályfedél (2) mélyedéseiben ülnek.

## 8.3 Szerelje fel a tartályt (3) az alapállványra (4). (4. ábra)

- Helyezze a tartályt (3) az alapállványra (4).
- Nyomja a tartályt (3) enyhén az alapállványra (4).
- Győződjön meg arról, hogy az alapállvány (4) reteszei reteszeliődnek a tartályba (3).

## 8.4 Szűrők és szűrősák (1, 2. ábra)

A terméket a következő szűrőkkel és szűrősákokkal szállítjuk:

### Papír szűrősák (17)

- Száraz porszívózás

### Habszivacs szűrő (18)

- Nedves szívótisztítás

### Szűrőpatron (19)

- Finompor száraz porszívózása

### Megjegyzés:

- A szűrők és szűrősák felszereléséhez/eltávolításához távolítsa el a tartály fedelét (2) a 8.2 fejezetben leírtak szerint.
- A tartályfedelelet (2) mindig fejjel lefelé helyezze.
- A kívánt szűrő vagy szűrősák felszerelése/lebontása után helyezze vissza a tartályfedelelet (2) a tartályra (3).

### 8.4.1 A papír szűrősák (17) felszerelése/leszerelése (6. ábra)

#### Leszerelés:

- Távolítsa el a papír szűrősákokat (17) a szívócsatlakozó (7) rúdjáról (7a).

#### Felszerelés:

- Helyezze a papír szűrősákokat (17) a tartályba (3) a szívócsatlakozón (7) lévő rúdra (7a).

- Ellenőrizze, hogy a papír szűrősák (17) megfelelően van-e felszerelve, és hogy a tömítőgyűrű (17a) teljesen körülöleli-e a szívócsatlakozó (7) rúdját (7a).

### 8.4.2 A habszivacs szűrő (18) felszerelése / leszerelése (7. ábra)

#### Leszerelés:

- Húzza le a habszivacs szűrőt (18) a szűrőkosárról (11).

#### Felszerelés:

- Húzza rá a habszivacs szűrőt (18) a szűrőkosárra (11).
- Ellenőrizze, hogy a habszivacs szűrő (18) helyesen van-e felszerelve, és teljesen körülöleli-e a szűrőkosarat (11).

### 8.4.3 A szűrőpatron (19) felszerelése/leszerelése (8. ábra)

#### Leszerelés:

- Forgassa a szűrőpatront (19) az óramutató járásával ellentétes irányba, és vegye ki a szűrőkosárból (11). Ügyeljen a szűrőkosárban (11) található fűlek és a szűrőpatronon (19) lévő kivágások helyes illeszkedésére.

#### Felszerelés:

- Csúsztassa a szűrőpatront (19) egészen a szűrőkosárra (11).
- Forgassa a szűrőpatront (19) az óramutató járásával megegyező irányba, amíg teljesen be nem illeszkedik a tartályfedélbe (2). Ügyeljen a szűrőkosárban (11) található fűlek és a szűrőpatronon (19) lévő kivágások helyes illeszkedésére.
- Ellenőrizze, hogy a szűrőpatron (19) megfelelően van-e beszerelve, és teljesen körülöleli-e a szűrőkosarat (11).

## 8.5 Csatlakoztassa a szívótömlőt (12)

### 8.5.1 Szívási funkció (9. ábra)

- Tolja a tömlőcsatlakozót (12a) egészen a szívócsatlakozóba (7).
- Forgassa a tömlőcsatlakozót (12a) az óramutató járásával megegyező irányba, amíg teljesen be nem kapcsolódik.
- A tömlőcsatlakozó (12a) enyhe meghúzásával ellenőrizze, hogy a szívótömlő (12) megfelelően van-e felszerelve.

### 8.5.2 Fűvási funkció (10. ábra)

- Tolja a tömlőcsatlakozót (12a) egészen a fűvócsatlakozóba (10).
- Forgassa a tömlőcsatlakozót (12a) az óramutató járásával megegyező irányba, amíg teljesen be nem kapcsolódik.
- A tömlőcsatlakozó (12a) enyhe meghúzásával ellenőrizze, hogy a szívótömlő (12) megfelelően van-e felszerelve.

## 8.6 Csatlakoztassa le a szívótlömlőt (12) (9., 10. ábra)

Csatlakoztassa le a szívótlömlőt (12) a szívócsatlakozóról (7) vagy a fűvócsatlakozóról (10):

1. Fordítsa el a tömlőcsatlakozót (12a) az óramutató járásával ellentétes irányba.
2. Húzza ki a tömlőcsatlakozót (12a) a szívócsatlakozóból (12) vagy a fűvócsatlakozóból (10).

## 8.7 A fűvókák (15,16) és a teleszkópos cső (14) tárolása (2., 11. ábra)

1. A fűvókákat (15,16) és a teleszkópcsővet (14) a tartályfedél (2) és az alapkeret (4) tartóiban (2a/4a) tárolhatja.

## 8.8 Teleszkópos cső (14) csatlakoztatása (12. ábra)

### Megjegyzés:

A teleszkópos csőnek köszönhetően a terméket saját testmagasságának megfelelően állíthatja be.

1. Csatlakoztassa a teleszkópos csövet (14) a kézifogantyúhoz (13).
2. A teleszkópos cső (14) kihúzásához nyomja előre a kireteszelő gombot (14a), és tartsa ebben a helyzetben.
3. Húzza a teleszkópos csövet (14) a kívánt hosszúságúra, és engedje ki ismét a kireteszelő gombot (14a).

## 8.9 A különböző fűvókák (15,16) használata (12. ábra)

### Padlófűvóka (15):

- Szilárd és folyékony anyagok porszívózása közepes és nagy felületeken, szőnyegeken vagy padlószőnyegeken.
- A padlófűvókát (15) a teleszkópos csőhöz (14) vagy közvetlenül a kézifogantyúhoz (13) csatlakoztatva lehet használni.
- Szükség esetén hosszabbítók nélkül is használható.

### Réstisztító fej (16):

- Szilárd anyagok és folyadékok porszívózása fugákban, sarkokban, radiátorokban és nehezen hozzáférhető helyeken.
- A réstisztító fejet (16) a teleszkópos csővel (14), a szívótlömlővel (12) vagy közvetlenül a kézifogantyúval (13) kombinálva lehet használni.

## 8.9.1 A fűvóka csatlakoztatása (12., 13. ábra)

1. Csatlakoztassa a kívánt fűvókát (15/16) a fogantyúhoz (13) vagy a teleszkópos csőhöz (14).
2. Vegye ki a fűvókát (15/16) a megfelelő szívócsőből (14) vagy a fogantyúból (13) előrefelé történő kihúzásával.

## 9 Kezelés

A termék rozsdamentes acél tartállyal van felszerelve. A görgők lehetővé teszik a termék nagyfokú manőverezhetőségét. Nedves porszívózás esetén a szívóvelevőgő áramlását egy biztonsági úszózelep kapcsolja le, amikor a tartály megtelt. A termék fűvó funkcióval is rendelkezik. A kezelőelemek működését lásd a következő leírásokban.

## FIGYELEM

**Mielőtt üzembe helyezné a terméket, feltétlenül szerelje össze teljesen!**

## ⚠ FIGYELMEZTETÉS

### Sérülésveszély!

Csak az után dugja be a hálózati csatlakozót a csatlakozálatba, hogy a terméket már előkészítette a használatra.

## FIGYELEM

Szűrő nélkül ne használja!

## 9.1 A termék be-/kikapcsolása (1. ábra)

### Bekapcsolás

1. Dugja a hálózati csatlakozót megfelelően biztosított hálózati csatlakozóaljzatba.
2. Kapcsolja be a terméket az I. állásba állítva a be-/kikapcsolót (9).

### Kikapcsolás

1. A be-/kikapcsoló (9) „0” helyzetbe állításával kapcsolja ki a terméket.

## 9.2 Termék és elektromos szerszám be-/kikapcsolása (1. ábra)

### Bekapcsolás

1. Dugja a hálózati csatlakozót megfelelően biztosított hálózati csatlakozóaljzatba.
2. Csatlakoztasson egy elektromos szerszámot\* a termékaljzathoz (8).
3. Állítsa a be-/kikapcsolót (9) II állásba.
4. Ha az elektromos szerszámot\* bekapcsolja, a termék automatikusan bekapcsol.

### Kikapcsolás

1. Kapcsolja ki az elektromos szerszámot\*. A termék kb. 6-7 másodperces késleltetés után automatikusan kikapcsol.

\* = nem feltétlenül tartoznak a szállított elemek közé!

## 10 Munkavégzési utasítások

### 10.1 Szívási funkció

## ⚠ FIGYELMEZTETÉS

**A géppel tilos izzó parazsat vagy gyúlékony, illetve egészségre ártalmas anyagot felszívni. Sérülésveszély áll fenn!**

## FIGYELEM

A finom por, mint a cement, a korom és a gipsz túl finom szemcsésű ahhoz, hogy fel lehessen szívni a géppel. Fennáll a kockázata, hogy bejut a motorba, és kárt tesz benne.

## FIGYELEM

Szűrő nélkül ne használja!

- Állítsa a terméket sík és vízszintes felületre.
- Ne szívjon fel forró, izzó, gyúlékony, robbanásveszélyes vagy veszélyes anyagokat. Ezek közé tartozik többek között a forró hamu, benzin, oldószerek, savak és lúgok.  
Tűz- és sérülésveszély áll fenn.
- Melegedés esetén kapcsolja ki a terméket, és húzza ki a hálózati dugót. Hagyja lehűlni a terméket a szabadban, felügyelet mellett.
- A tartályt legfeljebb félig töltsse meg, hogy a biztonsági úszószелеp (11a) mindig szabadon maradjon (7. ábra).

1. Csatlakoztassa a tömlőcsatlakozót (12a) a szívócsatlakozóhoz (7) (lásd: 8.5.1).
2. Kapcsolja be a készüléket (lásd 9.1 vagy 9.2).

### 10.1.1 Száraz porszívózás (1, 2, 12. ábra)

#### Megjegyzés:

#### Ne használjon nedves vagy nyirkos terméket száraz porszívózáshoz!

1. Helyezze be a papír szűrőzsákot (17) a tartályba (3) (lásd 8.4.1).
2. Helyezze fel a szűrőpatront (19) (lásd: 8.4.3).
3. Csatlakoztassa a tömlőcsatlakozót (12a) a szívócsatlakozóhoz (7) (lásd 8.5.1).
4. Csatlakoztassa a teleszkópos csövet (14) a kézifogantyúhoz (13) (lásd 8.8).  
Csatlakoztassa a teleszkópcövet (14) és az egyik fűvókát (15/16).
5. Fogja meg a szívótömlőt (12) a markolatnál (13).
6. Kapcsolja be a készüléket (lásd 9.1 vagy 9.2).
7. Porszívózza fel a tisztítandó területet, vagy használja a terméket egy elektromos szerszámmal\*.
8. Szükség esetén állítsa be a szívóteljesítményt a fogantyún (13) lévő csúszka (13a) előre és hátra csúsztatásával.
9. Kapcsolja ki a készüléket (lásd 9.1 vagy 9.2).

\* = nem feltétlenül tartoznak a szállított elemek közé!

### 10.1.2 Nedves porszívózás (1., 2. ábra)

#### Megjegyzés:

**A szűrőkosárba beépített úszó biztosítja, hogy a szívócsatorna automatikusan lezáródjon, amint a tartály eléri maximális befogadóképességét. Ebben az esetben a terméket ki kell kapcsolni, és a tartályt ki kell üríteni, mielőtt a működést folytatni lehet.**

1. Ürítse ki a tartályt (3) a nedves porszívózás előtt (lásd 11.1.1).
2. A tartály (3) nem alkalmas folyadékok tárolására.  
Ürítse ki a tartályt (3) a nedves porszívózás után (lásd 11.1.2).
3. Távolítsa el a papír szűrőzsákot (17) vagy a szűrőpatront (19) a tartályból (3) (lásd 8.4.1 vagy 8.4.3).
4. Helyezze fel a habszivacs szűrőt (18) (lásd: 8.4.2).
5. Csatlakoztassa a tömlőcsatlakozót (12a) a szívócsatlakozóhoz (7) (lásd 10.2).

6. Csatlakoztassa a teleszkópos csövet (14) a kézifogantyúhoz (13) (lásd 8.8).  
Csatlakoztassa a teleszkópcövet (14) és az egyik fűvókát (15/16).
7. Fogja meg a szívótömlőt (12) a markolatnál (13).
8. Kapcsolja be a készüléket (lásd 9.1 vagy 9.2).
9. Porszívózza ki a tisztítandó területet.
10. Kapcsolja ki a terméket (lásd 9.1).
11. Tisztítsa meg a terméket (lásd 11.1).

## 10.2 Fúvó funkció

### FIGYELMEZTETÉS

#### Sérülésveszély!

Ha a légáramot emberek, állatok vagy tárgyak felé irányítja, az sérülést és kárt okozhat.

- Irányítsa a légáramot Öntől távolabb.
- Soha ne irányítsa a légáramot más emberekre, állatokra vagy tárgyakra.
- Ne fújjon el kemény tárgyakat, például köveket vagy ágakat.

1. Helyezze be a papír szűrőzsákot (17) a tartályba (3) (lásd 8.4.1).
2. Helyezze fel a habszivacs szűrőt (18) vagy a szűrőpatront (19) (lásd: 8.4.2 vagy 8.4.3).
3. Csatlakoztassa a tömlőcsatlakozót (12a) a fúvócsatlakozóhoz (10) (lásd: 8.5.2).  
Szükség szerint csatlakoztasson egy fűvókát (15/16) (lásd: 8.9.1).
4. Fogja meg a szívótömlőt (12) a markolatnál (13).
5. Kapcsolja be a készüléket (lásd 9.1).
6. Fúvasson le egy felületet vagy tárgyakat.
7. Kapcsolja ki a terméket (lásd 9.1).
8. Csatlakoztassa a szívótömlőt a szívócsatlakozóra (6) (lásd: 8.5.1).

## 11 Tisztítás és karbantartás

### FIGYELMEZTETÉS

**Azokat a javítási és karbantartási munkálatokat, melyeket a jelen kezelési útmutató nem ismertet, végeztesse el szakműhelyben. Csak eredeti pótalkatrészeket használjon.**

**Balesetveszély áll fenn! A karbantartási és tisztítási munkálatokat alapvetően mindig leállított motor mellett végezze, és húzza ki a hálózati csatlakozót. Sérülésveszély áll fenn! Karbantartási és tisztítási munkálatok előtt mindig hagyja lehűlni a terméket. A motor elemei forrók. Sérülésveszély és égési sérülések veszélye áll fenn!**

A termék váratlanul beindulhat, ami sérülést okozhat.

- Tisztítási és karbantartási munkálatok előtt mindig kapcsolja ki a motort.
- Hagyja kihűlni a motort.
- Húzza ki a hálózati csatlakozót!



## 11.1 Tisztítás

### 11.1.1 A tartály (3) üritése (1. ábra)



#### FIGYELMEZTETÉS

**Használat előtt és után ürítse ki és tisztítsa meg a terméket, hogy elkerülje a tűzveszélyes anyagok termékben történő felhalmozódását.**

1. Távolítsa el a tartályfedelelet (2) a tartályról (3) a 8.2 fejezetben leírtak szerint.
2. Ürítse ki a tartályt (3).

### 11.1.2 Tartály (3) ürítése nedves porszívózás után (1., 14. ábra)

1. Ha a szennyeződés nedves, nyissa ki a lefolyófedelelet (6), hogy a felszívódott folyadék le tudjon folyni.
2. Emelje fel a terméket a hordozófogantyúnál (1), és enyhén döntse meg, hogy a tartályból (3) kiöntse a maradék folyadékot.
3. Tegye vissza a lefolyófedelelet (6) a lefolyónyílásra. Zárja le a lefolyófedelelet (6) az óramutató járásának irányába forgatva.
4. Bizonyosodjon meg róla, hogy a tartály (3) üres a 11.1.1 fejezetben leírt módon.

### 11.1.3 Habszivacs szűrő (18) és szűrőpatron (19) tisztítása (1., 7., 8. ábra)

Ha a szívóteljesítmény csökken, tisztítsa meg a habszivacs szűrőt (18) vagy a szűrőpatront (19).

#### Megjegyzés:

Mielőtt visszahelyezi a szűrőt, győződjön meg róla, hogy az száraz.

1. Vegye ki az összes fúvókát (15, 16) és a teleszkópcsővet (14) a tartóból (2a/4a).
2. Vegye le a tartályfedelelet (2) a 8.2 fejezetben leírtak szerint.
3. Fordítsa meg a tartályfedelelet (2).
4. Húzza le a habszivacs szűrőt (18) vagy a szűrőpatront (19) a szűrőkosárról (11).
5. Távolítsa el a port a habszivacs szűrőről (18) vagy a szűrőpatronról (19) rázással vagy szükség esetén öblítéssel.
6. Hagyja a habszivacs szűrőt (18) vagy a szűrőpatront (19) levegőn megszáradni, mielőtt újra felszereli és használja.
7. Helyezze vissza a habszivacs szűrőt (18) vagy a szűrőpatront (19) a szűrőkosárra (11).
8. Zárja le a tartályt (3) a tartályfedéllel (2).

## 11.2 Karbantartás

1. Minden használat előtt ellenőrizze a termék nyilvánvaló hiányosságait, pl. a laza, kopott vagy sérült alkatrészeket.
2. Ellenőrizze a burkolatok és biztonsági berendezések épségét és helyes elhelyezkedését. Adott esetben cserélje ki őket.

## 11.2.1 Papír szűrőzsák (17), habszivacs szűrő (18) vagy szűrőpatron (19) cseréje (2. ábra)

1. Vegye ki az összes fúvókát (15/16) és a teleszkópcsővet (14) a tartóból (2a/4a).
2. Vegye le a tartályfedelelet (2) a 8.2 fejezetben leírtak szerint.
3. Fordítsa meg a tartályfedelelet (2).
4. Húzza le a habszivacs szűrőt (18) vagy a szűrőpatront (19) a szűrőkosárról (11), vagy távolítsa el a papír szűrőzsákot (17) a tartóról (7a).
5. A papírszűrőzsák (17) cseréjéhez a 8.4.1 fejezetben leírt módon járjon el.
6. Szerelje fel az új habszivacs szűrőt (18) a szűrőkosárra (11) a 8.4.2 fejezetben leírtak szerint.
7. Szerelje fel az új szűrőpatront (19) a szűrőkosárra (11) a 8.4.3 fejezetben leírtak szerint.
8. Zárja vissza a tartályt (3) a tartályfedéllel (2).

## 12 Tárolás és szállítás

### 12.1 Tárolás

- Tisztítsa meg a terméket, és vizsgálja meg, hogy nem sérült-e.

A terméket és annak tartozékait sötét, száraz és fagymentes, valamint gyermekek számára hozzáférhetetlen helyen tárolja.

Az optimális tárolási hőmérséklet 5 °C és 30 °C között van.

A terméket az eredeti csomagolásban tárolja.

Letakarással védje a terméket a portól és a nedvességtől. A kezelési útmutatót a termék mellett tárolja.

### 12.2 Szállítás

1. Szállításhoz válassza le a terméket a villamos hálózatról, és tegye egy másik, arra szolgáló helyre.
2. A terméket csak az erre szolgáló fogantyúnál fogva szabad emelni vagy szállítani.
3. Emelje meg a terméket a lépcsőkön vagy akadályokon történő szállításhoz.
4. Hogy megakadályozza a károsodásokat és a sérüléseket, a készüléket szállítás közben biztosítsa a járműben felborulás és elcsúszás ellen.

## 13 Elektromos csatlakozás

**A telepített villanymotor üzemkész állapotban van csatlakoztatva. A csatlakozás megfelel a vonatkozó VDE és DIN előírásoknak. Az ügyfél által biztosított hálózati csatlakozásnak, valamint az alkalmazott hosszabbító vezetéknek meg kell felelnie ezen előírásoknak.**

### 13.1 Sérült elektromos csatlakozóvezetékek

Az elektromos csatlakozóvezetékek szigetelése gyakran sérülnek.

Ennek okai a következők:

- megnyomódások, ha a csatlakozóvezetéseket ablak- vagy ajtónyílásokon vezeteti át,

- törési helyek a csatlakozóvezetékek szakszerűtlen rögzítése vagy elvezetése miatt,
- nyíróadási helyek a csatlakozóvezetéseken való áthajtás miatt,
- a szigetelés sérülései, amikor a vezetéket kirántják a fali csatlakozóaljzatból,
- repedések a szigetelés öregedése miatt.

Ilyen sérült elektromos csatlakozóvezetéseket nem szabad használni, mivel a szigetelés sérülései miatt életveszélyesek.

Rendszeresen ellenőrizze, nem sérültek-e az elektromos csatlakozóvezetékek. Ügyeljen arra, hogy a csatlakozóvezetékek az ellenőrzéskor ne legyen a villamos hálózatra csatlakoztatva.

Az elektromos csatlakozóvezetékeknek meg kell felelniük a vonatkozó VDE- és DIN-előírásoknak. Csak azonos jelölésű csatlakozó vezetékeket használjon.

A csatlakozókábelen kötelező a nyomtatott típusmegnevezés megléte.

**A sérült vagy meghibásodott hálózati csatlakozóvezetékek cseréjére vonatkozó biztonsági utasítások**

**Y csatlakoztatási mód**

Ha le kell cserélni a hálózati csatlakozóvezetéket, a biztonsági kockázatok elkerülése érdekében ezt a gyártóval vagy annak képviselőjével kell elvégeztetni.

**13.2 Fontos megjegyzések**

A motor túlterhelés esetén magától lekapcsol. Ha lehűlt (ennek időtartama változó), a motor ismét bekapcsolható.

**13.3 Váltóáramú motor**

Az elektromos szerelvények csatlakoztatását és javítását csak villamossági szakember végezheti.

- A hálózati feszültség értéke 220 V – 240 V~ kell legyen.
- A hosszabbító vezeték legfeljebb 25 m hosszú lehet, és legalább 1,5 négyzetmilliméter keresztmetszettel kell rendelkezzen.

**15 Hibaelhárítás**

A következő táblázat bemutatja a hibák tüneteit, és ismerteti azok elhárításának módját arra az esetre, ha az Ön által vásárolt termék nem működne megfelelően. Ha a problémát ezzel nem sikerül beazonosítani és orvosolni, forduljon az illetékes szervizhez.

Üzemzavar	Lehetséges ok	Megoldás
A termék nem jár.	A termék ki van kapcsolva. Ki van kapcsolva a be-/kikapcsoló.	Kapcsolja be a terméket a be-/kikapcsolóval.
	Megsérült a hálózati csatlakozóvezeték.	Kapcsolja ki a terméket, és válassza le a hálózatról. Ellenőrizze, hogy nem sérült-e a hálózati csatlakozóvezeték. Szükség esetén cseréltesse le a hálózati csatlakozóvezetéket arra illetékes szakemberrel.
	A be-/kikapcsoló hibás.	Forduljon szerviz ügyfélszolgálatunkhoz.
	Meghibásodott a motor.	
	Hibás a feszültségellátás.	Ellenőrizze a villamos berendezést, hogy az adatai megegyeznek-e a típus táblán feltüntetett értékekkel.

**14 Javítások és pótalkatrészek rendelése**

Javítás vagy karbantartás után bizonyosodjon meg róla, hogy minden biztonságtechnikai alkatrészt felhelyezett, és azok kifogástalan állapotban vannak. A sérülésveszélyes alkatrészeket tartsa más személyek és gyerekek számára nem hozzáférhető helyen.

**FIGYELEM**

A termékfelelősségről szóló törvény szerint nem felelünk azokért a károkért, amelyek szakszerűtlen javítás vagy nem eredeti pótalkatrészek használata miatt keletkeznek.

Bizson meg egy vevőszolgálatot vagy egy illetékes szakembert. Ez vonatkozik a tartozékokra is.

Pótalkatrészeket és tartozékokat szervizközpontunktól vásárolhat. Ehhez skennelje be a címlapon található QR-kódot.

**Csatlakoztatások és javítások**

Az elektromos szerelvények csatlakoztatását és javítását csak villamossági szakember végezheti.

**14.1 Pótalkatrész rendelése**

Pótalkatrész rendelése esetén a következő adatokat kell megadni:

- Típusmegnevezés
- Cikkszám
- A típus táblája adatai

**14.2 Szervizinformációk**

Vegye figyelembe, hogy ennél a termékénél a következő alkatrészek használati vagy természetes kopásnak kitett elemek, illetve a következő alkatrészekre használati anyagokként van szükség.

Kopóalkatrészek\*: Papír szűrőzsák, habszivacs szűrő, szűrőpatron

\* = nem tartozik a szállított elemek közé!

Üzemzavar	Lehetséges ok	Megoldás
A termék szaggatottan működik.	Belső érintkezési hiba.	Forduljon szerviz ügyfélszolgálatunkhoz.
	A be-/kikapcsoló hibás.	
	A tartály nincs lezárva.	Zárja le a tartályt.
	A tartály megtelt.	Üritse ki a tartályt.
	A levegő útja elzáródott.	Ellenőrizze a következő részek dugulását, és szüntesse meg a dugulásokat: <ul style="list-style-type: none"> <li>• Tartály</li> <li>• Szívótömlő</li> <li>• Teleszkópos cső</li> </ul>
A szűrőpatron vagy a habszivacs szűrő eltömődött.	Tisztítsa meg a szűrőpatront vagy a habszivacs szűrőt.	
A szívóteljesítmény a szűrőpatron vagy a habszivacs szűrő tisztítása után is csökken.	A szűrőpatron vagy a habszivacs szűrő sérült.	Cserélje ki a szűrőpatront vagy a habszivacs szűrőt.
A termék túlelegedett.	A szűrőpatron vagy a habszivacs szűrő eltömődött.	Tisztítsa meg a szűrőpatront vagy a habszivacs szűrőt.
	A papír szűrőzsák tele van.	Cserélje ki a papír szűrőzsákot.
Por távozik a termékből.	A tartályfedél nem megfelelően lett felszerelve.	Szerelje fel helyesen a tartályfedelet.
A beszívott anyagot a gép a tartály fedelénél újra kifújja.	A habszivacs szűrő vagy a szűrőpatron megsérült.	Cserélje ki a habszivacs szűrőt vagy a szűrőpatront.
	Nincs rendelkezésre álló szűrő.	Helyezzen be egy szűrőt.

## 16 Ártalmatlanítás és újrahasznosítás

### A csomagolásra vonatkozó megjegyzések



A csomagolóanyagok újrahasznosíthatók. Kérjük, ártalmatlanítsa a csomagolásokat környezetbarát módon.

### Megjegyzések az elektromos és elektronikai berendezések ártalmatlanításáról (törvényi rendelkezések)



**A leselejtezett elektromos és elektronikai berendezések nem minősülnek kommunális hulladéknak, hanem szelektíven gyűjtendőek, illetve le kell adni őket ártalmatlanításra!**

- A leselejtezett akkumulátorokat és elemeket, melyek nincsenek rögzített módon telepítve a készülékbe, leadás előtt roncsolásmentesen el kell törölni! Ezek ártalmatlanítását az akkumulátorok hulladékkezelésére vonatkozó törvény szabályozza.
- Az elektromos és elektronikai berendezések tulajdonosát, illetve használatát törvény kötelezi a berendezések leadására az élettartamuk lejártával.
- A végfelhasználó saját maga viseli a felelősséget adatainak törléséért az ártalmatlanítandó készülékekről!
- Az áthúzott kuka ikonja arra utal, hogy a leselejtezett elektromos és elektronikai berendezések nem minősülnek kommunális hulladéknak, és külön kell őket ártalmatlanítani.

- A leselejtezett elektromos és elektronikai berendezéseket az alábbi átvétőhelyeken lehet díjmentesen leadni újrahasznosításra:
  - Önkormányzati hulladékszigetek és gyűjtőhelyek (kerületi, illetve települési hulladékudvarok)
  - Az elektronikai berendezés vásárlásának helyszíne (telephellyel rendelkező vagy online forgalmazó), amennyiben a kereskedő kötelezhető a visszavételre, vagy önkéntesen vállalja azt.
  - Készülékfajtánként legfeljebb három darab, 25 cm-t élhosszúságot meg nem haladó leselejtezett berendezést anélkül lehet térítésmentesen visszavinni a gyártónak, hogy előtte új készüléket vásárolt volna nála, illetve ugyanígy leadhatja őket az Ön közelében található illetékes gyűjtőhelyen is.
  - A gyártók és forgalmazók további, kiegészítő visszavételi rendelkezéseiről az adott szolgáltató ügyfélszolgálatán tájékozódhat.
- Ha magánháztartásába kiszállítással rendelt új elektronikai berendezést a gyártótól, akkor végfelhasználóként a gyártótól kérheti a régi berendezés díjtalan elszállítását. Ennek érdekében vegye fel a kapcsolatot a gyártó ügyfélszolgálatával.
- A fentebb közölték csak azokra a berendezésekre vonatkoznak, melyeket az Európai Unióban telepítettek és értékesítettek, és így a 2012/19/EU európai irányelv hatálya alá tartoznak. Az Európai Unió kívüli országban a fentiekől eltérő rendelkezések vonatkozhatnak a leselejtezett elektromos és elektronikai berendezések ártalmatlanítására.

## 17 EU megfeleléségi nyilatkozat

### Az eredeti megfeleléségi nyilatkozat fordítása

#### Gyártó:

Scheppach GmbH  
Günzburger Straße 69  
D-89335 Ichenhausen

Saját kizárólagos felelősségünkre kijelentjük, hogy az itt ismertetett termék megfelel az érvényes irányelveknek és szabványoknak.

Márka: **SCHEPPACH**  
Termék megnevezése: **ELEKTROMOS NEDVES/  
SZÁRAZ PORSZÍVÓ – VC30P-GL**  
Cikksz. **5907746934**

#### EU-irányelvek:

2014/30/EU, 2014/35/EU, 2011/65/EU\*

\* A nyilatkozat fent megnevezett tárgya teljesíti az Európai Parlament és Tanács 2011. június 8-i, egyes veszélyes anyagok elektromos és elektronikus berendezésekben való alkalmazásának korlátozásáról szóló 2011/65/EU irányelvének előírásait.

#### Alkalmazott szabványok:

EN 60335-1:2012+AC:2014+A11:2014+A13:2017+A1:2019+A2:2019+A14:2019+A15:2021+A16:2023;  
EN 60335-2-2:2010+A11:2012+A1:2013;  
EN 62233:2008; EN 61000-3-3:2013+A1:2019+A2:2021;  
EN IEC 61000-3-2:2019+A1:2021;  
EN IEC 55014-1:2021;  
EN IEC 55014-2:2021;

#### A dokumentáció felelőse:

Dawid Hudzik  
Günzburger Str. 69  
D-89335 Ichenhausen  
Ichenhausen, 17.02.2025



Simon Schünk

Division Manager Product Center



Andreas Pecher  
Head of Project Management

## Spis treści

1	Wprowadzenie .....	45
2	Opis produktu (rys. 1-14) .....	45
3	Zakres dostawy (rys. 2) .....	45
4	Użytkowanie zgodne z przeznaczeniem .....	46
5	Wskazówki dotyczące bezpieczeństwa .....	46
6	Dane techniczne .....	47
7	Rozpakowanie .....	47
8	Montaż .....	48
9	Obsługa .....	49
10	Wskazówki dotyczące pracy .....	50
11	Czyszczenie i konserwacja .....	51
12	Przechowywanie i transport .....	52
13	Przyłącze elektryczne .....	52
14	Naprawa i zamawianie części zamiennych .....	52
15	Pomoc dotycząca usterek .....	53
16	Utylizacja i ponowne wykorzystanie .....	53
17	Deklaracja zgodności UE .....	54
18	Rysunek eksplozji .....	73

## Objaśnienie symboli na produkcie

Zastosowanie symboli w niniejszym podręczniku ma za zadanie zwrócić uwagę na możliwe ryzyka. Symbole bezpieczeństwa i ich objaśnienia muszą być dokładnie rozumiane. Same ostrzeżenia nie powodują usunięcia ryzyka i nie mogą zastąpić prawidłowych środków ochrony przed wypadkami.

	Przed uruchomieniem należy przeczytać niniejszą instrukcję obsługi i przestrzegać wskazówek dotyczących bezpieczeństwa!
	Produkt jest zgodny z obowiązującymi europejskimi dyrektywami.

## 1 Wprowadzenie

### Producent:

Schepbach GmbH  
Günzburger Straße 69  
D-89335 Ichenhausen

### Szanowny Kliencie

Życzymy dużo satysfakcji i powodzenia podczas pracy z nowym produktem.

### Wskazówka:

Zgodnie z obowiązującą ustawą o odpowiedzialności cywilnej za produkt, producent nie odpowiada za szkody powstałe przy tym produkcie lub przez ten produkt w przypadku:

- Nieprawidłowej obróbki
- Nieprzestrzeganie instrukcji obsługi
- Napraw przeprowadzanych przez osoby trzecie, nie-autoryzowanych specjalistów
- montażu i wymiany na nieoryginalne części zamienne
- zastosowania niezgodnego z przeznaczeniem

- Awarie instalacji elektrycznej w przypadku nieprzestrzegania przepisów elektrycznych oraz postanowień VDE 0100, DIN 57113 / VDE0113.

### Przestrzegać:

Instrukcja obsługi jest częścią niniejszego produktu.

Zawiera ona ważne wskazówki dotyczące bezpiecznej, fachowej i ekonomicznej pracy z niniejszym produktem, sposobu unikania zagrożeń, oszczędności kosztów napraw, redukcji czasów przestoju i zwiększenia niezawodności i żywotności produktu. Dodatkowo oprócz zasad bezpieczeństwa zawartych w niniejszej instrukcji obsługi należy przestrzegać przepisów danego kraju obowiązujących dla eksploatacji produktu.

Przed użyciem produktu zapoznać się ze wszystkimi wskazówkami dotyczącymi obsługi i bezpieczeństwa. Eksploatować produkt tylko zgodnie z opisem i dla podanych obszarów zastosowania. Instrukcję obsługi należy przechowywać w bezpiecznym miejscu, a w przypadku przekazywania produktu osobom trzecim należy przekazać wszystkie dokumenty.

## 2 Opis produktu (rys. 1-14)

1. Uchwyt nośny
2. Pokrywa zbiornika
- 2a. Mocowanie
3. Zbiornik
- 3a. Blokada
4. Stelaż podstawowy
- 4a. Uchwyty
- 4b. Otwory montażowe
5. Rolki
6. Pokrywa spustowa
7. Przyłącze ssące
- 7a. Pręt
8. Gniazdo wtykowe produktu
9. Włącznik/wyłącznik
10. Przyłącze nadmuchowe
11. Kosz filtracyjny
- 11a. Pływakowy zawór bezpieczeństwa
12. Wąż ssący
- 12a. Złącze węża
13. Rękojeść
- 13a. Suwak
14. Rura teleskopowa
- 14a. Przycisk zwalniający
15. Dysza podłogowa
16. Dysza do fugu
17. Worek z filtrem papierowym
- 17a. Pierścień uszczelniający
18. Filtr piankowy
19. Wkład do filtra

## 3 Zakres dostawy (rys. 2)

Poz.	Liczba	Oznaczenie
4.	1 x	Stelaż podstawowy
5.	4 x	Rolki
12.	1 x	Wąż ssący (3 m/Ø 32 mm)
14.	1 x	Rura teleskopowa
15.	1 x	Dysza podłogowa
16.	1 x	Dysza do fugu
17.	1 x	Worek z filtrem papierowym
18.	1 x	Filtr piankowy
19.	1 x	Wkład do filtra
	1 x	Elektryczny odkurzacz do pracy na mokro / suchu

## 4 Użytkowanie zgodne z przeznaczeniem

Odkurzacz do pracy na mokro / sucho jest przystosowany do odkurzania na mokro i sucho przy zastosowaniu odpowiedniego filtra. Produkt nie jest przeznaczony do zasysania materiałów palnych, wybuchowych lub zagrażających zdrowiu.

Produktu wolno użytkować wyłącznie zgodnie z jego przeznaczeniem. Każde inne użycie wykraczające poza to jest niezgodne z przeznaczeniem. Za wynikające z tego szkody i obrażenia wszelkiego rodzaju odpowiada użytkownik, a nie producent.

Do zgodnego z przeznaczeniem wykorzystywania zalicza się również przestrzeganie wskazówek dotyczących bezpieczeństwa, a także instrukcji montażu i wskazówek dot. eksploatacji, zawartych w instrukcji obsługi.

Osoby używające i konserwujące produkt muszą dobrze znać jej działanie oraz zostać poinformowane o ewentualnych zagrożeniach.

Samowolne modyfikacje produktu wykluczają odpowiedzialność producenta za spowodowane tym szkody.

Produktu wolno użytkować wyłącznie z oryginalnymi częściami i oryginalnym wyposażeniem producenta.

Przestrzegać wskazówek producenta dotyczących bezpieczeństwa, pracy i konserwacji oraz wymiarów podanych w rozdziale Dane techniczne.

Należy pamiętać, że zgodnie z przeznaczeniem nasze produkty nie zostały skonstruowane do użytku komercyjnego, rzemieślniczego lub przemysłowego. Nie ponosimy odpowiedzialności w przypadku, gdy produkt jest stosowany w zakładach komercyjnych, rzemieślniczych i przemysłowych oraz do podobnych działalności.

## Objaśnienie słów sygnałowych w instrukcji obsługi

### ZAGROŻENIE

**Słowo sygnalizacyjne oznaczające sytuację bezpośredniego niebezpieczeństwa, która, jeśli jej się nie uniknie, spowoduje śmierć lub poważne obrażenia ciała.**

### OSTRZEŻENIE

**Słowo sygnalizacyjne oznaczające sytuację potencjalnego niebezpieczeństwa, która, jeśli jej się nie uniknie, może spowodować śmierć lub poważne obrażenia ciała.**

### OSTROŻNIE

**Słowo sygnalizacyjne oznaczające sytuację potencjalnego niebezpieczeństwa, która, jeśli jej się nie uniknie, może spowodować niewielkie lub umiarkowane obrażenia ciała.**

## UWAGA

**Słowo sygnalizacyjne oznaczające sytuację potencjalnego niebezpieczeństwa, która, jeśli jej się nie uniknie, może spowodować uszkodzenie produktu lub własności/posiadanego mienia.**

## 5 Wskazówki dotyczące bezpieczeństwa

Ogólne wskazówki dotyczące bezpieczeństwa dla narzędzi elektrycznych

### OSTRZEŻENIE

**Należy przeczytać wszystkie wskazówki dotyczące bezpieczeństwa i instrukcje oraz przestudiować wszystkie ilustracje i parametry techniczne dostarczone wraz z niniejszym narzędziem elektrycznym.**

Nieprzestrzeganie poniższych wskazówek bezpieczeństwa i instrukcji może doprowadzić do porażenia prądem, pożaru i/lub poważnych obrażeń.

**Przechowywać na przyszłość wszystkie wskazówki dotyczące bezpieczeństwa i instrukcje.**

Używany we wskazówkach dotyczące bezpieczeństwa termin „narzędzie elektryczne” odnosi się do elektronarzędzi zasilanych z sieci (z przewodem sieciowym) lub do narzędzi elektrycznych zasilanych za pomocą akumulatora (bez przewodu sieciowego).

### 5.1 Ogólne wskazówki dotyczące bezpieczeństwa

- Dzieciom, osobom o ograniczonych zdolnościach fizycznych, sensorycznych lub umysłowych, bądź osobom niedysponującym dostatecznym doświadczeniem i wiedzą lub takim, które nie zapoznały się z instrukcją obsługi danej maszyny zabrania się użytkowania maszyny, przy czym lokalne przepisy mogą również określać wiek użytkownika.
- Dzieci nie powinny bawić się produktem.
- Czyszczenie i konserwacja nie może być przeprowadzana przez dzieci.

## UWAGA

Podczas użytkowania urządzeń elektrycznych należy przestrzegać następujących środków bezpieczeństwa, zabezpieczających przed porażeniem prądem elektrycznym, zagrożeniem obrażeniami i pożarem:

### 5.2 Poniższe zasady pozwalają uniknąć wypadków i obrażeń

- Nigdy nie pozostawiać działającego produktu na stanowisku pracy bez nadzoru.
- Produktem nie wolno odkurzać ludzi ani zwierząt.
- Podczas pracy nie wolno kierować produktem ani dysz w stronę siebie ani innych osób, a w szczególności w stronę oczu i uszu. Istnieje niebezpieczeństwo odniesienia obrażeń.

- Nie wolno odkurzać gorących, żarzących się, łatwopalnych, wybuchowych lub niebezpiecznych substancji. Należą do nich gorący popiół, benzyna, rozpuszczalniki, kwasy lub zasady. Istnieje niebezpieczeństwo pożaru i obrażeń.
- Należy regularnie sprawdzać produkt i akcesoria pod kątem uszkodzeń. Nie używać uszkodzonego produktu lub wyposażenia.

### 5.3 Poniższe zasady pozwalają uniknąć wypadków i obrażeń w wyniku porażenia prądem elektrycznym

- Wylączyć produkt, gdy:
  - produkt nie jest używany, jest transportowany lub jest pozostawiony bez nadzoru.
  - produkt jest poddawany kontroli, jest czyszczony lub usuwane są blokady.
  - Przeprowadzić czyszczenie, konserwację lub wymianę akcesoriów.
  - po zetknięciu się z ciałami obcymi lub przy nietypowych drganiach.
- Nie zanurzać produktu w wodzie i nie używać go w wilgotnym środowisku.
- W celu czyszczenia nie zanurzać produktu w wodzie lub innych cieczach.
- Nie należy chwycić produktu mokrymi lub wilgotnymi rękami!

### 5.4 Poniższe zasady pozwalają uniknąć uszkodzeń produktu i ewentualnie wynikających z nich szkód na osobach

- Upewnić się, że produkt jest prawidłowo zmontowany, a filtry znajdują się we właściwej pozycji.
- Nie wolno pracować bez filtrów. Może to spowodować uszkodzenie produktu.
- Należy używać wyłącznie oryginalnych części zamiennych i akcesoriów (patrz „Części zamienne/akcesoria”) dostarczonych i zalecanych przez nasz punkt serwisowy. Stosowanie części innych producentów prowadzi do natychmiastowej utraty prawa do roszczeń z tytułu gwarancji.
- Naprawy należy zlecać wyłącznie naszym autoryzowanym punktom serwisowym.
- Należy postępować zgodnie ze wskazówkami dotyczącymi czyszczenia i konserwacji produktu.
- Produkt przechowywać w suchym miejscu i poza zasięgiem dzieci.

### Ryzyka szczątkowe

Produkt został skonstruowany zgodnie z najnowszym stanem techniki i uznanymi zasadami bezpieczeństwa technicznego. Jednak podczas pracy mogą się pojawić poszczególne ryzyka szczątkowe.

- Zagrożenie zdrowia spowodowane prądem w przypadku stosowania nieprawidłowych elektrycznych przewodów przyłączeniowych.

- Ponadto, pomimo wszelkich podjętych kroków, mogą się pojawić ukryte ryzyka szczątkowe.
- Ryzyka szczątkowe można zminimalizować przestrzegając rozdziału „Wskazówki bezpieczeństwa” oraz „Użytkowanie zgodne z przeznaczeniem”, jak i całej instrukcji obsługi.
- Nie dopuszczać do niezamierzonego uruchomienia produktu.
- Nie zbliżać rąk do obszaru roboczego, gdy produkt jest uruchomiony.
- Niezamierzone uruchomienie produktu.
- Przestrzegać zalecanych wskazówek konserwacji i bezpieczeństwa, zawartych w instrukcji obsługi.

### **⚠ OSTRZEŻENIE**

Niniejsze narzędzie elektryczne wytwarza podczas pracy pole elektromagnetyczne. Pole to może w pewnych okolicznościach wpływać negatywnie na aktywne lub pasywne implanty medyczne. W celu zmniejszenia ryzyka poważnych lub śmiertelnych obrażeń, osobom z implantami medycznymi przed użyciem narzędzia elektrycznego zalecamy konsultację z lekarzem i producentem.

## 6 Dane techniczne

Napięcie znamionowe	220-240 V~ / 50/60 Hz
Moc znamionowa	1500 W
Klasa ochrony	I
Stopień ochrony	IPX4
Długość przewodu przyłączeniowego do sieci	6 m
Pojemność zbiornika	ok. 30 l
Wydajność ssania	20 kPa
Maks. strumień powietrza	40 l/s
Długość węża Ø 32mm	ok. 3 m
Maks. moc gniazda wtykowego produktu	2000 W
Ciężar	ok.7,1 kg

Zmiany techniczne zastrzeżone!

## 7 Rozpakowanie

### **⚠ OSTRZEŻENIE**

**Produkt i materiały opakowaniowe nie mogą służyć jako zabawka dla dzieci!**

**Dzieciom nie wolno bawić się workami z tworzywa sztucznego, foliami i drobnymi elementami! Istnieje niebezpieczeństwo połknięcia i uduszenia!**

- Otworzyć opakowanie i wyjąć ostrożnie produkt.
- Usunąć materiał opakowaniowy oraz zabezpieczenia opakowania/transportowe (jeśli występują).
- Sprawdzić, czy zakres dostawy jest kompletny.
- Sprawdzić produkt i elementy wyposażenia pod kątem uszkodzeń w trakcie transportu. Wszelkie szkody zgłosić niezwłocznie firmie przewozowej, która dostarczyła produkt. Późniejsze reklamacje nie będą uznawane.

- W miarę możliwości zachować opakowanie do zakończenia okresu gwarancyjnego.
- Przed zastosowaniem produktu zapoznać się z nim na podstawie instrukcji obsługi.
- W przypadku akcesoriów i części zużywalnych i zamiennych stosować wyłącznie oryginalne części. Części zamienne można nabyć u swojego dystrybutora.
- Przy zamówieniach podawać nasze numery artykułów oraz typ i rok produkcji produktu.

## 8 Montaż

### OSTRZEŻENIE

#### Niebezpieczeństwo odniesienia obrażeń!

Wtyczkę sieciową należy wkładać do gniazda dopiero wtedy, gdy produkt jest gotowy do użycia.

- Umieść produkt na płaskiej, równej powierzchni.

### 8.1 Montaż rolek (5) (rys. 5)

1. Zdjąć pokrywę zbiornika (2) w sposób opisany w 8.2.
2. Umieścić zbiornik (3) na twardej powierzchni spodem do góry.
3. Włożyć rolki (5) do otworów montażowych (4b) znajdujących się na stelażu podstawowym (4).
4. Lekko wcisnąć rolki (5) w otwory montażowe (4b).
5. Odwrócić zbiornik (3) i umieścić go na rolkach (5).

### 8.2 Mocowanie i zdejmowanie pokrywy zbiornika (2) (rys. 2, 3)

#### Zdejmowanie pokrywy zbiornika:

1. Przed zdjęciem pokrywy zbiornika (2) należy wyjąć wszystkie dysze (15/16) i wąż ssący (12) z uchwytów (2a) na pokrywie zbiornika (2).
2. Zwolnić blokady (3a).
3. Podnieść pokrywę zbiornika (2) ze zbiornika (3).

#### Mocowanie pokrywy zbiornika:

1. Umieścić pokrywę zbiornika (2) na zbiorniku (3).
2. Zablokować pokrywę zbiornika (2) za pomocą blokad (3a).  
Należy zwracać uwagę, aby blokady (3a) były osadzone w wycięciach na pokrywie zbiornika (2).

### 8.3 Montaż zbiornika (3) na stelażu podstawowym (4) (rys. 4)

1. Umieścić zbiornik (3) na stelażu podstawowym (4).
2. Lekko docisnąć zbiornik (3) do stelażu podstawowego (4).
3. Upewnić się, że blokady stelażu podstawowego (4) zatrzasknęły się na zbiorniku (3).

### 8.4 Filtry i worki filtracyjne (rys. 1, 2)

W zakresie dostawy produktu znajdują się następujące filtry i worki filtracyjne:

#### Worek z filtrem papierowym (17)

- Odkurzanie na sucho

#### Filtr piankowy (18)

- Ssanie na mokro

#### Wkład do filtra (19)

- Odkurzanie na sucho drobnego pyłu

#### Wskazówka:

1. W celu zamontowania / zdemontowania filtrów i worków filtracyjnych zdjąć pokrywę zbiornika w (2) w sposób opisany w 8.2.
2. Pokrywę zbiornika (2) należy zawsze odkładać do góry nogami.
3. Po zamontowaniu/zdemontowaniu żądanego filtra lub worka filtracyjnego założyć pokrywę zbiornika (2) na zbiornik (3).

### 8.4.1 Montaż/demontaż worka z filtrem papierowym (17) (rys. 6)

#### Demontaż:

1. Zdjąć worek z filtrem papierowym (17) z pręta (7a) na przyłączy ssącym (7).

#### Montaż:

1. Umieścić worek z filtrem papierowym (17) wewnątrz zbiornika (3) na pręcie (7a) przyłączy ssącego (7).
2. Sprawdzić, czy worek z filtrem papierowym (17) jest prawidłowo zainstalowany i czy pierścień uszczelniający (17a) całkowicie obejmuje pręt (7a) na przyłączy ssącym (7).

### 8.4.2 Montaż/demontaż filtra piankowego (18) (rys. 7)

#### Demontaż:

1. Zdjąć filtr piankowy (18) z kosza filtra (11).

#### Montaż:

1. Naciągnąć filtr piankowy (18) na kosz filtra (11).
2. Sprawdzić, czy filtr piankowy (18) jest prawidłowo zamontowany i całkowicie otacza kosz filtra (11).

### 8.4.3 Montaż/demontaż wkładu do filtra (19) (rys. 8)

#### Demontaż:

1. Obrócić wkład do filtra (19) w kierunku przeciwnym do ruchu wskazówek zegara i wyjąć go z kosza filtra (11). Upewnić się, że występy w koszu filtra (11) i wgłębienia we wkładzie do filtra (19) są prawidłowo wyrównane.

#### Montaż:

1. Wsunąć wkład do filtra (19) do końca na kosz filtra (11).
2. Obrócić wkład do filtra (19) w kierunku zgodnym z ruchem wskazówek zegara, aż do całkowitego zatrzasknięcia w pokrywie zbiornika (2).  
Upewnić się, że występy w koszu filtra (11) i wgłębienia we wkładzie do filtra (19) są prawidłowo wyrównane.
3. Sprawdzić, czy wkład do filtra (19) jest prawidłowo zainstalowany i całkowicie otacza kosz filtra (11).



## 8.5 Podłączanie węża ssącego (12)

### 8.5.1 Funkcja ssania (rys. 9)

1. Wcisnąć złącze węża (12a) do końca w przyłącznie ssące (7).
2. Obracać złącze węża (12a) w kierunku zgodnym z ruchem wskazówek zegara aż do całkowitego zatrzaśnięcia.
3. Sprawdzić, czy wąż ssący (12) jest prawidłowo zamontowany, pociągając lekko za złącze węża (12a).

### 8.5.2 Funkcja nadmuchu (rys. 10)

1. Wcisnąć złącze węża (12a) do końca w przyłącznie nadmuchowe (10).
2. Obracać złącze węża (12a) w kierunku zgodnym z ruchem wskazówek zegara aż do całkowitego zatrzaśnięcia.
3. Sprawdzić, czy wąż ssący (12) jest prawidłowo zamontowany, pociągając lekko za złącze węża (12a).

## 8.6 Odłączanie węża ssącego (12) (rys. 9, 10)

Odłączanie węża ssącego (12) od przyłącza ssącego (7) lub przyłącza nadmuchowego (10):

1. Obrócić złącze węża (12a) w kierunku przeciwnym do ruchu wskazówek zegara.
2. Wyciągnąć złącze węża (12a) z przyłącza ssącego (12) lub przyłącza nadmuchowego (10).

## 8.7 Przechowywanie dysz (15,16) i rury teleskopowej (14) (rys. 2, 11)

1. Dysze (15,16) i rurę teleskopową (14) można przechowywać w uchwytach (2a/4a) na pokrywie zbiornika (2) i na stelażu podstawowym (4).

## 8.8 Zakładanie rury teleskopowej (14) (rys. 12)

### Wskazówka:

Rura teleskopowa umożliwia dostosowanie produktu do indywidualnych rozmiarów.

1. Podłączyć rurę teleskopową (14) do uchwytu (13).
2. Aby wysunąć rurę teleskopową (14), należy nacisnąć przycisk zwalniający (14a) do przodu i przytrzymać go w tej pozycji.
3. Założyć rurę teleskopową (14) na żadaną długość i ponownie zwolnić przycisk zwalniający (14a).

## 8.9 Stosowanie różnych dysz (15,16) (rys. 12)

### Dysza podłogowa (15):

- Do odkurzania ciał stałych i cieczy na średnich i dużych powierzchniach, dywanach lub matach podłogowych.
- Dysza podłogowa (15) może być zamocowana i używana z rurą teleskopową (14) lub bezpośrednio na uchwycie (13).

- W razie potrzeby można jej również używać bez kluczy przedłużających.

### Dysza do fug (16):

- Do odkurzania ciał stałych i cieczy w szczelinach, narożnikach, grzejnikach i trudno dostępnych miejscach.
- Dysza do fug (16) może być zamocowana i używana razem z rurą teleskopową (14), wężem ssącym (12) lub bezpośrednio na uchwycie (13).

### 8.9.1 Nakładanie dyszy (rys. 12, 13)

1. Założyć odpowiednią dyszę (15/16) na rękojęść (13) lub rurę teleskopową (14).
2. Zdjąć dyszę (15/16), pociągając ją do przodu z rury teleskopowej (14) lub z uchwytu (13).

## 9 Obsługa

Produkt jest wyposażony w zbiornik ze stali nierdzewnej. Rolki zapewniają zwrotność produktu. W przypadku odkurzania na mokro strumień powietrza zasysającego jest wyłączany przez pływakowy zawór bezpieczeństwa, gdy zbiornik jest pełny. Produkt posiada również funkcję nadmuchu.

Informacje na temat funkcji jednostek sterujących znajdują się w poniższych opisach.

### UWAGA

Przed uruchomieniem produkt należy całkowicie zmontować!

### ⚠ OSTRZEŻENIE

#### Niebezpieczeństwo odniesienia obrażeń!

Wtyczkę sieciową należy wkładać do gniazda dopiero wtedy, gdy produkt jest gotowy do użycia.

### UWAGA

Nie używać bez filtra!

## 9.1 Włączanie/wyłączanie produktu (rys. 1)

### Włączanie

1. Włożyć wtyczkę sieciową do gniazda sieciowego z odpowiednim bezpiecznikiem.
2. Włączyć produkt, ustawiając włącznik/wyłącznik (9) na pozycję I.

### Wyłączanie

1. Wyłączyć produkt, ustawiając włącznik/wyłącznik (9) na pozycję 0.

## 9.2 Włączanie/włączanie produktu i elektronarzędzia (rys. 1)

### Włączanie

1. Włożyć wtyczkę sieciową do gniazda sieciowego z odpowiednim bezpiecznikiem.
2. Podłączyć narzędzie elektryczne\* do gniazda produktu (8).

3. Ustawić włącznik/wyłącznik (9) w pozycji II.
4. Po włączeniu narzędzia elektrycznego\* produkt włączy się automatycznie.

### Wyłączenie

1. Wyłączyć narzędzie elektryczne\*. Produkt wyłączy się automatycznie po upływie około 6 do 7 sekund.

\* = opcjonalnie w zakresie dostawy!

## 10 Wskazówki dotyczące pracy

### 10.1 Funkcja ssania

#### OSTRZEŻENIE

**Zabrania się zasysania żarzącego się popiołu i łatwopalnych, niebezpiecznych substancji. Istnieje niebezpieczeństwo odniesienia obrażeń!**

#### UWAGA

Drobny pył, na przykład z cementu, sadzy i gipsu, jest zbyt drobny, aby go zassać. Istnieje ryzyko przedostania się go do silnika i jego uszkodzenia.

#### UWAGA

Nie używać bez filtra!

- Umieścić produkt na płaskiej, równej powierzchni.
  - Nie wolno odkurzać gorących, żarzących się, łatwopalnych, wybuchowych lub niebezpiecznych substancji. Należą do nich gorący popiół, benzyna, rozpuszczalniki, kwasy lub zasady. Istnieje niebezpieczeństwo pożaru i obrażeń.
  - W razie nagrzania się, należy natychmiast wyłączyć produkt i odłączyć wtyczkę sieciową. Pozostawić produkt do ostygnięcia na zewnątrz pod nadzorem.
  - Zbiornik należy napełniać nie więcej niż do połowy, tak aby pływakowy zawór bezpieczeństwa (11a) zawsze pozostawał wolny (rys. 7).
1. Podłączyć złącze węża (12a) do przyłącza ssącego (7) (patrz 8.5.1).
  2. Włączyć produkt (patrz 9.1 lub 9.2).

#### 10.1.1 Odkurzenie na sucho (rys. 1, 2, 12)

##### Wskazówka:

**Nie używać mokrego lub wilgotnego produktu do odkurzenia na sucho!**

1. Włożyć worek z filtrem papierowym (17) do zbiornika (3) (patrz 8.4.1).
2. Założyć wkład do filtra (19) (patrz 8.4.3).
3. Podłączyć złącze węża (12a) do przyłącza ssącego (7) (patrz 8.5.1).
4. Podłączyć rurę teleskopową (14) do uchwytu (13) (patrz 8.8). Podłączyć rurę teleskopową (14) oraz jedną z dysz (15/16).

5. Przytrzymać mocno uchwyt (13) węża ssącego (12).
6. Włączyć produkt (patrz 9.1 lub 9.2).
7. Odkurzyć czyszczony obszar lub użyć produktu z narzędziem elektrycznym\*.
8. Ewentualnie dopasować moc ssania przesuwając popychacz (13a) na uchwycie(13) do przodu lub do tyłu.
9. Wyłączyć produkt (patrz 9.1 lub 9.2).

\* = opcjonalnie w zakresie dostawy!

#### 10.1.2 Odkurzenie na mokro (rys. 1, 2)

##### Wskazówka:

**Pływak zintegrowany z koszem filtra zapewnia automatyczne zamknięcie kanału ssącego, gdy tylko zbiornik osiągnie maksymalną pojemność. W takim przypadku produkt musi zostać wyłączony, a zbiornik opróżniony przed kontynuowaniem pracy.**

1. Opróżnić zbiornik (3) przed rozpoczęciem odkurzania na mokro (patrz 11.1.1).
2. Zbiornik (3) nie nadaje się do przechowywania płynów. Po zakończeniu odkurzania na mokro opróżnić zbiornik (3) (patrz 11.1.2).
3. Wyjąć worek z filtrem papierowym (17) lub wkład do filtra (19) ze zbiornika (3) (patrz 8.4.1 lub 8.4.3).
4. Założyć filtr piankowy (18) (patrz 8.4.2).
5. Podłączyć złącze węża (12a) do przyłącza ssącego (7) (patrz 10.2).
6. Podłączyć rurę teleskopową (14) do uchwytu (13) (patrz 8.8). Podłączyć rurę teleskopową (14) oraz jedną z dysz (15/16).
7. Przytrzymać mocno uchwyt (13) węża ssącego (12).
8. Włączyć produkt (patrz 9.1 lub 9.2).
9. Odkurzyć obszar przeznaczony do sprzątania.
10. Wyłączyć produkt (patrz 9.1).
11. Wyczyścić produkt (patrz 11.1).

### 10.2 Funkcja nadmuchu

#### OSTRZEŻENIE

##### Niebezpieczeństwo odniesienia obrażeń!

Skierowanie strumienia powietrza na ludzi, zwierzęta lub przedmioty może spowodować obrażenia i uszkodzenia.

- Skierować strumień powietrza z dala od siebie.
- Nigdy nie należy kierować strumienia powietrza na inne osoby, zwierzęta lub przedmioty.
- Nie należy zdmuchiwać ciężkich przedmiotów, takich jak kamienie lub gałęzie.

1. Włożyć worek z filtrem papierowym (17) do zbiornika (3) (patrz 8.4.1).
2. Założyć filtr piankowy (18) lub wkład do filtra (19) (patrz 8.4.2 lub 8.4.3).

3. Podłączyć złącze węża (12a) do przyłącza nadmuchiowego (10) (patrz 8.5.2).  
W razie potrzeby podłączyć dyszę (15/16) (patrz 8.9.1).
4. Przytrzymać mocno uchwyt (13) węża ssącego (12).
5. Włączyć produkt (patrz 9.1).
6. Przedmuchać powierzchnię lub przedmioty.
7. Wyłączyć produkt (patrz 9.1).
8. Podłączyć wąż ssący do przyłącza ssącego (6) (patrz 8.5.1).

## 11 Czyszczenie i konserwacja

### OSTRZEŻENIE

**Prace naprawcze i konserwacyjne, które nie są opisane w niniejszej instrukcji eksploatacji, należy zlecać wyspecjalizowanemu warsztatowi. Stosować wyłącznie oryginalne części zamienne.**

**Istnieje niebezpieczeństwo wypadku! Prace konserwacyjne i czyszczące wykonywać zawsze przy wyłączonym silniku i odłączonej wtyczce sieciowej. Istnieje niebezpieczeństwo odniesienia obrażeń! Przed rozpoczęciem wszelkich prac konserwacyjnych i czyszczenia poczekać, aż produkt ostygnie. Elementy silnika są gorące. Istnieje niebezpieczeństwo odniesienia obrażeń i poparzeń!**

Produkt może nieoczekiwanie się uruchomić i doprowadzić do obrażeń.

- Przed wszelkimi pracami związanymi z czyszczeniem i konserwacją silnik należy wyłączyć.
- Poczekać, aż silnik ostygnie.
- Wyciągnąć wtyczkę sieciową!

### 11.1 Czyszczenie

#### 11.1.1 Opróżnianie zbiornika (3) (rys. 1)

### OSTRZEŻENIE

**Produkt należy opróżnić i czyścić przed i po użyciu, aby zapobiec gromadzeniu się w nim materiałów mogących stwarzać zagrożenie pożarowe.**

1. Zdjąć pokrywę zbiornika (2) ze zbiornika (3) w sposób opisany w 8.2.
2. Opróżnić zbiornik (3).

#### 11.1.2 Opróżnianie zbiornika (3) po odkurzeniu na mokro (rys. 1, 14)

1. Jeśli zabrudzenie jest mokre, należy otworzyć pokrywę spustową (6), aby wchłonięta ciecz mogła spłynąć.
2. Podnieść produkt za rączkę (1) i lekko przechylić, aby spuścić resztki cieczy z pojemnika (3).

3. Założyć pokrywę spustową (6) na otwór spustowy. Zamknąć ją, obracając pokrywę spustową (6) w kierunku zgodnym z ruchem wskazówek zegara.
4. Aby upewnić się, że zbiornik (3) jest pusty, należy postępować sposobem opisany w 11.1.1.

### 11.1.3 Czyszczenie filtra piankowego (18) i wkładu do filtra (19) (rys. 1, 7, 8)

Wyczyścić filtr piankowy (18) lub wkład do filtra (19), jeśli moc ssania spadnie.

#### **Wskazówka:**

Przed ponownym zamontowaniem filtra upewnić się, że jest on suchy.

1. Wyjąć wszystkie dysze (15, 16) i rurę teleskopową (14) z uchwytu (2a/4a).
2. Zdjąć pokrywę zbiornika (2) w sposób opisany w 8.2.
3. Odwrócić pokrywę zbiornika (2).
4. Wyciągnąć filtr piankowy (18) lub wkład do filtra (19) z kosza filtra (11).
5. Usunąć kurz z filtra piankowego (18) lub wkładu do filtra (19), wytrzepując go lub myjąc, jeśli to konieczne.
6. Przed ponownym założeniem i użyciem filtra piankowego (18) lub wkładu do filtra (19) należy pozostawić je do wyschnięcia na powietrzu.
7. Ponownie założyć filtr piankowy (18) lub wkład do filtra (19) na kosz filtra (11).
8. Zamknąć zbiornik (3) pokrywą zbiornika (2).

## 11.2 Konserwacja

1. Przed każdym użyciem produktu, skontrolować je pod kątem widocznych wad, przykładowo poluzowane, zużyte lub uszkodzone części.
2. Sprawdzać osłony i urządzenia zabezpieczające pod kątem uszkodzeń i prawidłowego zamocowania. W razie potrzeby wymienić je.

### 11.2.1 Wymiana worka z filtrem papierowym (17), filtra piankowego (18) lub wkładu do filtra (19) (rys. 2)

1. Wyjąć wszystkie dysze (15/16) i rurę teleskopową (14) z uchwytu (2a/4a).
2. Zdjąć pokrywę zbiornika (2) w sposób opisany w 8.2.
3. Odwrócić pokrywę zbiornika (2).
4. Wyjąć filtr piankowy (18) lub wkład do filtra (19) z kosza filtra (11) lub usunąć worek z filtrem papierowym (17) z pręta (7a).
5. W celu wymiany worka z filtrem papierowym (17) należy postępować w sposób opisany w 8.4.1.
6. Założyć nowy filtr piankowy (18) na koszu filtra (11) zgodnie z opisem w 8.4.2.
7. Założyć nowy wkład do filtra (19) na koszu filtra (11) zgodnie z opisem w 8.4.3.
8. Ponownie zamknąć zbiornik (3) pokrywą zbiornika (2).

## 12 Przechowywanie i transport

### 12.1 Przechowywanie

- Wyczyścić i sprawdzić produkt pod kątem uszkodzeń.

Produkt i jego akcesoria należy przechowywać w ciemnym, suchym i zabezpieczonym przed mrozem miejscu, niedostępnym dla dzieci.

Optymalna temperatura przechowywania wynosi od 5°C do 30°C.

Produkt należy przechowywać w oryginalnym opakowaniu.

Przykryć produkt, by chronić je przed pyłem lub wilgocią. Przechowywać instrukcję obsługi produktu.

### 12.2 Transport

1. Aby przenieść produkt, należy wyjąć wtyczkę z sieci prądowej i umieścić je w innym wyznaczonym miejscu.
2. Produkt może być podnoszony lub transportowany wyłącznie przy użyciu uchwytu do przenoszenia.
3. Podnieść produkt, aby przetransportować go po schodach lub przez przeszkody.
4. W celu zapobiegania uszkodzeniom i obrażeniom, produkt należy zabezpieczyć przed przechyleniem i przesunięciem podczas transportu w pojazdach.

## 13 Przyłącze elektryczne

Zainstalowany silnik elektryczny jest gotowy do eksploatacji. Przyłącze odpowiada odnośnym przepisom VDE (Związek Elektryków Niemieckich) oraz normom DIN. Przyłącze sieciowe zapewniane przez klienta oraz zastosowany przewód przedłużający muszą odpowiadać tym przepisom.

### 13.1 Uszkodzony przewód elektryczny

Na przewodach elektrycznych powstają często uszkodzenia izolacji.

Przyczyną może być:

- miejsca docisku, w przypadku gdy przewody są prowadzone przez szczeliny w oknach lub drzwiach,
- miejsca zagięcia, w przypadku nieprawidłowego zamocowania lub prowadzenia przewodów,
- przecięcia, w przypadku przejechania po przewodach przyłączeniowych,
- uszkodzenia izolacji, w przypadku wrywania z gniazdka naściennego,
- pęknięcia, spowodowane starzeniem się izolacji.

Uszkodzonych przewodów elektrycznych nie wolno używać - ze względu na uszkodzenie izolacji zagrażają życiu.

Przewody elektryczne należy regularnie kontrolować pod kątem uszkodzeń. Pamiętać, by podczas sprawdzania przewodu przyłączeniowego, nie był on podłączony do sieci prądowej.

Przewody elektryczne muszą odpowiadać właściwym przepisom VDE (Związek Elektryków Niemieckich) oraz normom DIN. Stosować wyłącznie przewody elektryczne tym samym oznaczeniem.

Z zasady należy umieścić nadruk oznaczenia typu na przewodzie.

**Wskazówki dotyczące bezpieczeństwa odnoszące się do wymiany uszkodzonych przewodów przyłączeniowych do sieci**

#### Rodzaj przyłącza Y

Jeżeli wymagana jest wymiana przewodu przyłączeniowego do sieci, należy zlecić jego wymianę przez producenta lub jego przedstawiciela, aby uniknąć zagrożeń dla bezpieczeństwa.

### 13.2 Ważne wskazówki

W przypadku przecięcia silnika wyłącza się on samoczynnie. Po czasie chłodzenia (zróżnicowany) silnik można ponownie uruchomić.

### 13.3 Silnik prądu przemiennego

Podłączanie oraz naprawy wyposażenia elektrycznego mogą być przeprowadzane przez wykwalifikowanego elektryka.

- Napięcie sieciowe musi wynosić 220 V – 240V~.
- Przedłużacze o długości 25 m muszą posiadać przekrój wynoszący 1,5 milimetra kwadratowego.

## 14 Naprawa i zamawianie części zamiennych

Po wykonaniu naprawy i konserwacji upewnić się, że elementy istotne pod kątem bezpieczeństwa technicznego są założone i wykazują nienaganny stan techniczny. Elementy mogące powodować obrażenia przechowywać w miejscu niedostępnym dla innych osób i dzieci.

### UWAGA

Zgodnie z ustawą o odpowiedzialności cywilnej za produkt nie ponosi się odpowiedzialności za szkody powstałe wskutek nieprawidłowych napraw lub niestosowania oryginalnych części zamiennych.

Zwrócić się do serwisu klienta lub autoryzowanego specjalisty. Powyższe dotyczy również części akcesoriów.

Części zamienne i wyposażenie można zamówić w naszym punkcie serwisowym. W tym celu zeskanować kod QR znajdujący się na stronie tytułowej.

#### Przyłącza i naprawy

Podłączanie oraz naprawy wyposażenia elektrycznego mogą być przeprowadzane przez wykwalifikowanego elektryka.

### 14.1 Zamawianie części zamiennych

Przy zamawianiu części zamiennych należy podać następujące dane:

- Oznaczenie modelu
- Numer artykułu
- Dane z tabliczki znamionowej

### 14.2 Informacje serwisowe

Należy pamiętać, że w przypadku tego produktu poniższe części podlegają naturalnemu zużyciu lub zużyciu uwarunkowanemu użytkowaniem, bądź są potrzebne jako materiały zużywalne.

Części zużywalne\*: Worek z filtrem papierowym, filtr piankowy, wkład do filtra

\* = nie wchodzi w zakres dostawy!

## 15 Pomoc dotycząca usterek

W poniższej tabeli podano oznaki błędów oraz opisano sposób stosowania środków zaradczych, gdy produkt nie pracuje prawidłowo. Jeżeli mimo to nie ma możliwości zlokalizowania i usunięcia problemu, należy zwrócić się do warsztatu serwisowego.

Usterka	Możliwa przyczyna	Środek zaradczy
Produkt nie pracuje.	Produkt wyłączony. Włącznik/wyłącznik wyłączony.	Włączyć produkt za pomocą włącznika/wyłącznika.
	Uszkodzony przewód przyłączeniowy do sieci.	Wyłączyć produkt i odłączyć go od sieci. Skontrolować przewód przyłączeniowy do sieci pod kątem uszkodzenia. W razie potrzeby zlecić wymianę przewodu przyłączeniowego do sieci autoryzowanemu specjalście.
	Uszkodzony włącznik/wyłącznik.	Proszę skontaktować się z naszym działem serwisowym.
	Uszkodzony silnik.	
	Nieprawidłowe zasilanie napięciem.	Skontrolować instalację elektryczną pod kątem zgodności z danymi na tabliczce znamionowej.
Produkt pracuje z przerwami.	Wewnętrzny styk chwiejny.	Proszę skontaktować się z naszym działem serwisowym.
	Uszkodzony włącznik/wyłącznik.	
	Zbiornik nie jest zamknięty.	Zamknąć zbiornik.
	Zbiornik jest pełny.	Opróżnić zbiornik.
	Przepływ powietrza jest zablokowany.	Sprawdzić, czy poniższe części nie są zablokowane i usunąć blokady: <ul style="list-style-type: none"> <li>• Zbiornik</li> <li>• Wąż ssący</li> <li>• Rura teleskopowa</li> </ul>
	Wkład do filtra lub filtr piankowy jest zatkany.	Wyczyścić wkład do filtra lub filtr piankowy.
Moc ssania jest również zmniejszona po wyczyszczeniu wkładu do filtra lub filtra piankowego.	Wkład do filtra lub filtr piankowy jest uszkodzony.	Wymienić wkład do filtra lub filtr piankowy.
Produkt jest przegrzany.	Wkład do filtra lub filtr piankowy jest zatkany.	Wyczyścić wkład do filtra lub filtr piankowy.
	Worek z filtrem papierowym jest pełny.	Wymienić worek z filtrem papierowym.
Z produktu wydostaje się kurz.	Pokrywa zbiornika nie została prawidłowo zamontowana.	Prawidłowo zamontować pokrywę zbiornika.
Zassany materiał jest ponownie wydychany przy pokrywie zbiornika.	Filtr piankowy lub wkład do filtra są uszkodzone.	Wymienić filtr piankowy lub wkład do filtra.
	Brak filtra.	Włożyć filtr.

## 16 Utylizacja i ponowne wykorzystanie

### Wskazówki dotyczące opakowania



Materiały opakowaniowe nadają się do recyklingu. Opakowania należy utylizować w sposób przyjazny dla środowiska.

### Wskazówki dotyczące ustawy o urządzeniach elektrycznych i elektronicznych (ElektroG)



**Zużyte urządzenia elektryczne i elektroniczne nie wchodzą w skład odpadów domowych, lecz muszą być zbierane i usuwane oddzielnie!**

- Zużyty sprzęt może mieć szkodliwy wpływ na środowisko i zdrowie ludzi z uwagi na potencjalną zawartość niebezpiecznych substancji, mieszanin oraz części

składowych. Gospodarstwo domowe spełnia ważną rolę w przyczynianiu się do ponownego użycia i odzysku surowców wtórnych, w tym recyklingu zużytego sprzętu. Na tym etapie kształtuje się postawy, które wpływają na zachowanie wspólnego dobra jakim jest czyste środowisko naturalne.

- Stare baterie lub akumulatory, które nie są na stałe zainstalowane w starym urządzeniu, należy usunąć przed oddaniem go do serwisu nie powodując zniszczenia! Ich utylizacja jest regulowana ustawą o bateriach.
- Właściciele lub użytkownicy urządzeń elektrycznych i elektronicznych są prawnie zobowiązani do ich zwrotu po zakończeniu użytkowania.
- Użytkownik końcowy jest odpowiedzialny za usunięcie swoich danych osobowych ze starego urządzenia przeznaczonego do utylizacji!

- Symbol przekreślonego kosza na śmieci oznacza, że zużytego urządzenia elektrycznego i elektronicznego nie wolno wyrzucać razem z odpadami domowymi.
- Zużyte urządzenia elektryczne i elektroniczne można bezpłatnie oddawać w następujących miejscach:
  - Publiczne punkty utylizacji lub zbiórki odpadów (np. place przy budynkach komunalnych)
  - Punkty sprzedaży urządzeń elektrycznych (stacjonarne i internetowe), o ile dystrybutorzy są zobowiązani do ich odbioru lub oferują je dobrowolnie.
  - Do trzech sztuk urządzeń elektrycznych i elektronicznych każdego typu, o długości krawędzi nie większej niż 25 centymetrów, można bezpłatnie zwrócić do producenta bez konieczności wcześniejszego zakupu nowego urządzenia od producenta lub można je oddać do innego autoryzowanego punktu zbiórki w swojej okolicy.
  - W celu uzyskania informacji na temat dodatkowych warunków przyjmowania zwrotów przez producentów i dystrybutorów należy skontaktować się z odpowiednim działem obsługi klienta.
- W przypadku dostarczenia przez producenta nowego urządzenia elektrycznego do prywatnego gospodarstwa domowego, może ono zorganizować bezpłatną zbiórkę zużytych urządzeń elektrycznych i elektronicznych na wniosek użytkownika końcowego. W tym celu należy skontaktować się z działem obsługi klienta producenta.
- Niniejsze oświadczenia dotyczą wyłącznie urządzeń zainstalowanych i sprzedawanych w krajach Unii Europejskiej i podlegają Dyrektywie Europejskiej 2012/19/UE. W krajach spoza Unii Europejskiej mogą obowiązywać inne przepisy dotyczące utylizacji ZSEE.

## 17 Deklaracja zgodności UE

### Tłumaczenie oryginalnej deklaracji zgodności

#### Producent:

Scheppach GmbH  
Günzburger Straße 69  
D-89335 Ichenhausen

Oświadczamy na własną odpowiedzialność, że opisany tutaj produkt jest zgodny z obowiązującymi dyrektywami i normami.

Marka: **SCHEPPACH**  
Nazwa artykułu: **ELEKTRYCZNY ODKURZACZ DO PRACY NA MOKRO-SUCHO – VC30P-GL 5907746934**

Nr art.

#### Dyrektywy UE:

2014/30/UE, 2014/35/UE, 2011/65/UE\*

\* Wymieniony powyżej przedmiot niniejszej deklaracji jest zgodny z wymogami dyrektywy 2011/65/UE Parlamentu Europejskiego i Rady z 8 czerwca 2011 r. w sprawie ograniczenia stosowania niektórych niebezpiecznych substancji w sprzęcie elektrycznym i elektronicznym.

#### Zastosowane normy:

EN 60335-1:2012+AC:2014+A11:2014+A13:2017+ A1:2019+A2:2019+A14:2019+A15:2021+A16:2023;  
EN 60335-2-2:2010+A11:2012+A1:2013;  
EN 62233:2008; EN 61000-3-3:2013+A1:2019+A2:2021;  
EN IEC 61000-3-2:2019+A1:2021;  
EN IEC 55014-1:2021;  
EN IEC 55014-2:2021;

#### Pełnomocnik ds. dokumentacji:

Dawid Hudzik  
Günzburger Str. 69  
D-89335 Ichenhausen  
Ichenhausen, 17.02.2025

Simon Schünk  
Division Manager Product Center

Andreas Pecher  
Head of Project Management

## Popis sadržaja

1	Uvod.....	55
2	Opis proizvoda (sl. 1-14).....	55
3	Opseg isporuke (sl. 2).....	55
4	Namjenska uporaba.....	56
5	Sigurnosne napomene.....	56
6	Tehnički podatci.....	57
7	Raspakiravanje.....	57
8	Montaža.....	57
9	Rukovanje.....	59
10	Napomene za rad.....	59
11	Čišćenje i održavanje.....	60
12	Skladištenje i transport.....	61
13	Priključivanje na električnu mrežu.....	61
14	Poprakov i naručivanje rezervnih dijelova.....	62
15	Otklanjanje neispravnosti.....	62
16	Zbrinjavanje i recikliranje.....	63
17	EU izjava o sukladnosti.....	63
18	Povećani crtež.....	73

## Objašnjenje simbola na proizvodu

Svrha je simbola u ovom priručniku skrenuti vašu pozornost na moguće rizike. Sigurnosne simbole i objašnjenja uz njih valja pomno proučiti. Sama upozorenja ne otklanjaju rizike i ne mogu zamijeniti ispravne mjere za sprječavanje nesreća.

	Prije stavljanja u pogon pročitajte i poštujte priručnik za rukovanje i sigurnosne napomene!
	Proizvod je u skladu s važećim europskim direktivama.

## 1 Uvod

### Proizvođač:

Schepbach GmbH  
Günzburger StraÙe 69  
D-89335 Ichenhausen

### Poštovani kupce

Želimo vam mnogo zadovoljstva i uspjeha prilikom rada s novim proizvodom.

### Napomena:

Prema važećem njemačkom Zakonu o odgovornosti za proizvode, proizvođač ovog proizvoda ne odgovara za štete koje nastanu na ovom proizvodu ili koje ovaj proizvod uzrokuje u slučaju:

- neispravnog rukovanja
- nepridržavanja priručnika za uporabu
- popravaka koje obave drugi, neovlašteni stručnjaci
- ugradnje i zamjene neoriginalnih rezervnih dijelova
- nenamjenske uporabe.

- kvarova električnog sustava zbog nepridržavanja propisa i odredaba o električnoj energiji VDE 0100, DIN 57113 / VDE0113.

### Vodite računa o sljedećem:

Priručnik za uporabu sastavni je dio ovog proizvoda.

On sadržava važne napomene za siguran, propisan i ekonomičan rad s proizvodom te za izbjegavanje opasnosti, smanjivanje troškova popravaka i prekida rada te povećavanje pouzdanosti i vijeka trajanja proizvoda. Osim sigurnosnih propisa iz ovog priručnika za uporabu morate se svakako pridržavati nacionalnih propisa koji se odnose na rad ovog proizvoda.

Prije uporabe proizvoda upoznajte se sa svim napomenama za rukovanje i sigurnosnim napomenama. Rabite proizvod samo prema opisu i za navedena područja primjene. Čuvajte priručnik za uporabu, a u slučaju predaje proizvoda trećim osobama, predajte i sve dokumente.

## 2 Opis proizvoda (sl. 1-14)

1. Ručka za nošenje
2. Poklopac spremnika
- 2a. Držač
3. Spremnik
- 3a. Blokade
4. Osnovno postolje
- 4a. Držači
- 4b. Montažne rupe
5. Kotači
6. Odvodni poklopac
7. Usisni priključak
- 7a. Spojnica
8. Utičnica na proizvodu
9. Sklopka za uključivanje/isključivanje
10. Priključak za ispuhivanje
11. Filtarska košara
- 11a. Sigurnosni ventil s plovkom
12. Usisno crijevo
- 12a. Crijevna spojka
13. Ručka
- 13a. Zasun
14. Teleskopska cijev
- 14a. Tipka za deblokiranje
15. Podna sapnica
16. Sapnica za fuge
17. Papirna filtarska vrećica
- 17a. Brtveni prsten
18. Spužvasti filter
19. Filtarski uložak

## 3 Opseg isporuke (sl. 2)

### Poz. Količina Naziv

- |     |     |  |
|-----|-----|--|
| 4.  | 1 x | Osnovno postolje                           |
| 5.  | 4 x | Kotači                                     |
| 12. | 1 x | Usisno crijevo (3 m/Ø 32 mm)               |
| 14. | 1 x | Teleskopska cijev                          |
| 15. | 1 x | Podna sapnica                              |
| 16. | 1 x | Sapnica za fuge                            |
| 17. | 1 x | Papirna filtarska vrećica                  |
| 18. | 1 x | Spužvasti filter                           |
| 19. | 1 x | Filtarski uložak                           |
|     | 1 x | Električni usisivač za mokro/suho čišćenje |
|     | 1 x | Priručnik za uporabu                       |

## 4 Namjenska uporaba

Usisivač za mokro/suho čiščenje prikladan je za mokro i suho usisavanje s pomoću odgovarajućeg filtra. Proizvod nije namijenjen za usisavanje zapaljivih, eksplozivnih ili zdravstveno štetnih materijala.

Proizvod je dopušteno rabiti samo namjenski. Svaka druga uporaba smatra se nenamjenskom. Za štete ili ozljede uzrokovane takvom uporabom odgovoran je korisnik, a ne proizvođač.

Sastavni je dio namjenske uporabe i pridržavanje sigurnosnih napomena te uputa za montažu i rad u priručniku za uporabu.

Osobe koje rabe i održavaju proizvod moraju biti upoznate s njim i podučene o mogućim opasnostima.

Proizvođač ne odgovara za izmjene na proizvodu i time uzrokovane štete.

Proizvod je dopušteno rabiti samo s originalnim dijelovima i originalnim priborom proizvođača.

Potrebno je pridržavanje propisa o sigurnosti, radu i održavanju proizvođača te dimenzija navedenih u tehničkim podacima.

Molimo imajte na umu da naši proizvodi namjenski nisu konstruirani za komercijalnu, obrtničku ili industrijsku uporabu. Ne preuzimamo odgovornost ako se proizvod rabi u komercijalnim, obrtničkim ili industrijskim pogonima te za srodne postupke.

### Objašnjenje signalnih riječi u priručniku za uporabu

#### OPASNOST

Signalna riječ za označavanje neposredno predstojeće opasne situacije koja će, ako se ne izbjegne, uzrokovati smrt ili teške ozljede.

#### UPOZORENJE

Signalna riječ za označavanje potencijalno opasne situacije koja bi, ako se ne izbjegne, mogla uzrokovati smrt ili teške ozljede.

#### OPREZ

Signalna riječ za označavanje potencijalno opasne situacije koja bi, ako se ne izbjegne, mogla uzrokovati neznatne ili srednje teške ozljede.

#### POZOR

Signalna riječ za označavanje potencijalno opasne situacije koja bi, ako se ne izbjegne, mogla uzrokovati materijalne štete na proizvodu ili vlasništvu/imovini.

## 5 Sigurnosne napomene

Opće sigurnosne napomene za električne alate

#### UPOZORENJE

Pročitajte sve sigurnosne napomene, upute, crteže i tehničke podatke isporučene s ovim električnim alatom.

Nepridržavanje sljedećih uputa može uzrokovati električni udar, požar i/ili teške ozljede.

### Sačuvajte sve sigurnosne napomene i upute za buduće potrebe.

Pojam „električni alat“ koji se rabi u sigurnosnim napomenama odnosi se na električne alate s napajanjem iz električne mreže (s mrežnim kablom) ili na električne alate s akumulatorskim napajanjem (bez električnog kabela).

### 5.1 Opće sigurnosne napomene

- Djeci, osobama s ograničenim tjelesnim, osjetilnim ili psihičkim sposobnostima ili s nedovoljnim iskustvom i znanjem ili osobama koje nisu upoznate s priručnicima za rukovanje strojem nije dopušteno rabiti stroj, dok pritom lokalni propisi mogu ograničavati starost rukovatelja.
- Djeca se ne smiju igrati proizvodom.
- Djeca ne smiju obavljati čišćenje i održavanje.

#### POZOR

Prilikom uporabe električnih uređaja valja se pridržavati sljedećih sigurnosnih mjera radi zaštite od električnog udara te opasnosti od ozljeda i požara:

### 5.2 Kako biste izbjegli nezgode i ozljede

- Nikada ne ostavljajte proizvod bez nadzora na radnom mjestu.
- Ljudi i životinje ne smiju se usisavati ovim proizvodom.
- Ne usmjeravajte proizvod i sapnice prema sebi ili drugim ljudima tijekom rada, naročito ne u oči i uši. Postoji opasnost od ozljeda.
- Ne usisavajte vruće, užarene, zapaljive, eksplozivne ili štetne tvari. To obuhvaća, među ostalim, vrući pepeo, benzin, otapala, kiseline ili lužine. Postoji opasnost od požara i ozljeda.
- Redovito provjeravajte oštećenost proizvoda i pribora. Ne rabite oštećeni proizvod ili pribor.

### 5.3 Kako biste izbjegli nezgode i ozljede zbog električnog udara

- Isključite proizvod kada:
  - proizvod ne rabite, kada ga transportirate ili ostavljate bez nadzora.
  - proizvod provjeravate, čistite ili uklanjate blokade.
  - obavljate radove čišćenja ili održavanja ili mijenjate pribor.
  - nakon kontakta sa stranim tijelima ili u slučaju abnormalnih vibracija.
- Ne uranjajte proizvod u vodu i ne rabite ga u vlažnom okruženju.
- Nipošto ne uranjajte proizvod radi čišćenja u vodu ili druge tekućine.
- Ne dirajte proizvod vlažnim ili mokrim rukama!

### 5.4 Kako biste izbjegli oštećenja proizvoda i eventualne tjelesne ozljede

- Provjerite je li proizvod ispravan sastavljen i jesu li filtri u ispravnom položaju.



- Ne radite bez filtera. Proizvod bi se mogao oštetiti.
- Rabite samo originalne rezervne dijelove i pribor (vidi „Rezervni dijelovi/pribor“) koje isporučuje i preporučuje naš servisni centar. Uporaba dijelova drugih proizvođača uzrokuje trenutni gubitak prava na zahtjeve koji proizlaze iz garancije.
- Popravke smiju obavljaju samo ovlašteni servisni centri.
- Slijedite upute za čišćenje i održavanje proizvoda.
- Čuvajte proizvod na suhom mjestu i izvan dosega djece.

## Potencijalni rizici

**Proizvod je konstruiran prema aktualnom stanju tehnologije i prihvaćenim pravilima o tehničkoj sigurnosti. Unatoč tome, prilikom rada mogu se pojaviti potencijalni rizici.**

- Opasnost za zdravlje zbog električne energije u slučaju uporabe neispravnih električnih kabela.
- Osim toga, unatoč svim poduzetim mjerama opreza, mogu postojati skriveni potencijalni rizici.
- Potencijalne rizike moguće je smanjiti na minimum pridržavanjem „sigurnosnih napomena“ i „namjenske uporabe“ te cijelog priručnika za uporabu.
- Izbjegavajte nenamjerno pokretanje proizvoda.
- Držite šake dalje od radnog područja kada proizvod radi.
- Nenamjerno pokretanje proizvoda.
- Pridržavajte se propisanih napomena za održavanje i sigurnost iz priručnika za uporabu.

### UPOZORENJE

Ovaj električni alat tijekom rada proizvodi elektromagnetsko polje. To polje može u određenim okolnostima ometati aktivne ili pasivne medicinske implantate. Kako bi se smanjila opasnost od teških ili smrtonosnih ozljeda, preporučujemo da se osobe s medicinskim implantatima prije rukovanja električnim alatom savjetuju sa svojim liječnikom i proizvođačem tog medicinskog implantata.

## 6 Tehnički podatci

Nazivni napon	220-240 V~/ 50/60 Hz
Nazivna snaga	1500 W
Razred zaštite	I
Stupanj zaštite	IPX4
Duljina električnog kabela	6 m
Zapremnina spremnika	cca 30 l
Usisni učinak	20 kPa
Maks. zračna struja	40 l/s
Duljina crijeva Ø 32mm	cca 3 m
Maks. snaga utičnice na proizvodu	2000 W
Masa	oko 7,1 kg

Pridržavamo pravo na tehničke izmjene!

## 7 Raspakiranje

### UPOZORENJE

**Proizvod i ambalažni materijali nisu dječja igračka!  
Djeca se ne smiju igrati plastičnim vrećicama, folijama i malim dijelovima! Postoji opasnost od gutanja i gušenja!**

- Otvorite pakiranje i oprezno izvadite proizvod.
- Uklonite ambalažni materijal te ambalažne i transportne osigurače (ako postoje).
- Provjerite je li opseg isporuke potpun.
- Provjerite postoje li na proizvodu i priboru štete kod transporta. Sva oštećenja odmah prijavite otpremniku koji je isporučio proizvod. Naknadne reklamacije neće se uvažiti.
- Sačuvajte pakiranje po mogućnosti do isteka jamstvenog razdoblja.
- Prije uporabe upoznajte se s proizvodom na temelju priručnika za uporabu.
- Kao pribor te potrošne i rezervne dijelove rabite samo originalne dijelove. Rezervne dijelove možete nabaviti od ovlaštenog distributera.
- Prilikom naručivanja navedite naše brojeve artikala te tip i godinu proizvodnje proizvoda.

## 8 Montaža

### UPOZORENJE

**Opasnost od ozljeda!**  
Utaknite mrežni utikač najprije u utičnicu kada je proizvod spreman za uporabu.

- Postavite proizvod na ravnu površinu.

### 8.1 Montiranje kotača (5) (sl. 5)

1. Uklonite poklopac spremnika (2) kao što je opisano u odjeljku 8.2.
2. Položite spremnik (3) s donjom stranom prema gore na čvrstu površinu.
3. Utaknite kotače (5) u za to predviđene montažne rupe (4b) na osnovnom postolju (4).
4. Pritisnite kotače (5) laganim pritiskom u montažne rupe (4b).
5. Obrnite spremnik (3) i položite ga na kotače (5).

### 8.2 Pričvršćivanje i skidanje poklopca spremnika (2) (sl. 2, 3)

**Skidanje poklopca spremnika:**

1. Prije nego što skinete poklopac spremnika (2), uklonite sve sapnice (15/16) i usisno crijevo (12) iz držača (2a) na poklopcu spremnika (2).
2. Otpustite blokade (3a).
3. Podignite poklopac spremnika (2) sa spremnika (3).

**Pričvršćivanje poklopca spremnika:**

1. Stavite poklopac spremnika (2) na spremnik (3).
2. Pričvrstite poklopac spremnika (2) blokadama (3a). Pobrinite se za to da se blokade (3a) nalaze u otvorima na poklopcu spremnika(2).

### 8.3 Montiranje spremnika (3) na osnovno postolje (4) (sl. 4)

1. Stavite spremnik (3) na osnovno postolje (4).
2. Pritisnite spremnik (3) lagano na osnovno postolje (4).
3. Pobrinite se za to da su se blokade osnovnog postolja (4) ugnavile na spremniku (3).

### 8.4 Filtri i filtarske vrećice (sl. 1, 2)

Uz proizvod su isporučeni sljedeći filtri i filtarske vrećice:

#### Papirna filtarska vrećica (17)

- Suho usisavanje

#### Spužvasti filtar (18)

- Mokro usisavanje

#### Filtarski uložak (19)

- Suho usisavanje sitne prašine

#### Napomena:

1. Kako biste montirali/demontirali filtre i filtarske vrećice, uklonite poklopac spremnika (2) kao što je opisano u odjeljku 8.2.
2. Poklopac spremnika (2) uvijek položite s gornjom stranom prema dolje.
3. Nakon što montirate/demontirate željeni filtar ili filtarsku vrećicu, vratite poklopac spremnika (2) na spremnik (3).

### 8.4.1 Montiranje/demontiranje papirne filtarske vrećice (17) (sl. 6)

#### Demontiranje:

1. Skinite papirnu filtarsku vrećicu (17) sa spojnice (7a) na usisnom priključku (7).

#### Montiranje:

1. Postavite papirnu filtarsku vrećicu (17) unutar spremnika (3) na spojnici (7a) na usisnom priključku (7).
2. Provjerite je li papirna filtarska vrećica (17) ispravno ugrađena i obuhvaća li brtveni prsten (17a) u potpunosti spojnici (7a) na usisnom priključku (7).

### 8.4.2 Montiranje/demontiranje spužvastog filtra (18) (sl. 7)

#### Demontiranje:

1. Izvucite spužvasti filtar (18) iz filtarske košare (11).

#### Montiranje:

1. Povucite spužvasti filtar (18) iznad filtarske košare (11).
2. Provjerite je li spužvasti filtar (18) ispravno ugrađen i potpuno obuhvaća filtarsku košaru (11).

### 8.4.3 Montiranje/demontiranje filtarskog uložka (19) (sl. 8)

#### Demontiranje:

1. Okrenite filtarski uložak (19) nalijevo i izvadite ga iz filtarske košare (11).  
Provjerite jesu li jezičci u filtarskoj košari (11) i otvori u filtarskom uložku (19) ispravno usmjereni.

#### Montiranje:

1. Gurnite filtarski uložak (19) do kraja na filtarsku košaru (11).

2. Okrenite filtarski uložak (19) nadesno dok se potpuno ne uglati u poklopac spremnika (2).  
Provjerite jesu li jezičci u filtarskoj košari (11) i otvori u filtarskom uložku (19) ispravno usmjereni.
3. Provjerite je li filtarski uložak (19) ispravno montiran i potpuno obuhvaća filtarsku košaru (11).

### 8.5 Spajanje usisnog crijeva (12)

#### 8.5.1 Funkcija usisavanja (sl. 9)

1. Gurnite crijevnu spojku (12a) do kraja u usisni priključak (7).
2. Okrenite crijevnu spojku (12a) nadesno dok se potpuno ne uglati.
3. Laganim povlačenjem crijevne spojke (12a) provjerite je li usisno crijevo (12) ispravno postavljeno.

#### 8.5.2 Funkcija ispuhivanja (sl. 10)

1. Gurnite crijevnu spojku (12a) do kraja u priključak za ispuhivanje (10).
2. Okrenite crijevnu spojku (12a) nadesno dok se potpuno ne uglati.
3. Laganim povlačenjem crijevne spojke (12a) provjerite je li usisno crijevo (12) ispravno postavljeno.

### 8.6 Odvajanje usisnog crijeva (12) (sl. 9, 10)

Odvojite usisno crijevo (12) s usisnog priključka (7) ili priključka za ispuhivanje (10):

1. Okrenite crijevnu spojku (12a) nalijevo.
2. Izvucite crijevnu spojku (12a) iz usisnog priključka (12) ili priključka za ispuhivanje (10).

### 8.7 Spremanje sapnica (15,16) i teleskopske cijevi (14) (sl. 2, 11)

1. Sapnice (15,16) i teleskopsku cijev (14) možete spremiti u držače (2a/4a) na poklopcu spremnika (2) i na osnovnom postolju (4).

### 8.8 Postavljanje teleskopske cijevi (14) (sl. 12)

#### Napomena:

Teleskopska cijev dopušta prilagodbu proizvoda vašoj osobnoj visini.

1. Postavite teleskopsku cijev (14) na ručku (13).
2. Radi izvlačenja teleskopske cijevi (14) pomaknite tipku za deblokiranje (14a) prema naprijed i držite je u tom položaju.
3. Postavite teleskopsku cijev (14) na željenu duljinu i ponovno pustite tipku za deblokiranje (14a).

### 8.9 Uporaba raznih sapnica (15,16) (sl. 12)

#### Podna sapnica (15):

- Usisavanje krutina i tekućina na srednjim do velikim površinama, tepisima ili prostirkama.
- Podna sapnica (15) može se nataknuti i upotrebljavati s teleskopskom cijevi (14) ili izravno nataknuti na ručku (13) i koristiti sa njom.
- Po potrebi se može rabiti i bez produžetaka.

## Sapnica za fuge (16):

- Usisavanje krutina i tekućina u fugama, kutovima, radijatorima i teško pristupačnim mjestima.
- Sapnica za fuge (16) može se nataknuti i rabiti zajedno s teleskopskom cijevi (14), usisnim crijevom (12) ili izravno na ručku (13).

### 8.9.1 Postavljanje sapnice (sl. 12, 13)

1. Natakните željenu sapnicu (15/16) na ručku (13) ili teleskopsku cijev (14).
2. Uklonite sapnicu (15/16) tako da je skinete prema naprijed s teleskopske cijevi (14) ili s ručke (13).

## 9 Rukovanje

Proizvod je opremljen spremnikom od nehrđajućeg čelika. Kotači omogućavaju manevriranje proizvodom. Kod mokrog usisavanja struja usisnog zraka isključuje se s pomoću sigurnosnog ventila s plovkom kada se spremnik napuni. Proizvod ima i funkciju ispuhivanja.

Pogledajte sljedeće opise funkcija upravljačkih elemenata.

<b>POZOR</b>
<b>Prije stavljanja u pogon svakako kompletno montirajte proizvod!</b>

<b>UPOZORENJE</b>
<b>Opasnost od ozljeda!</b>
Utaknite mrežni utikač najprije u utičnicu kada je proizvod spreman za uporabu.

<b>POZOR</b>
Ne rabite bez filtera!

### 9.1 Uključivanje/isključivanje proizvoda (sl. 1)

#### Uključivanje

1. Utaknite mrežni utikač u propisno zaštićenu mrežnu utičnicu.
2. Uključite proizvod tako da sklopku za uključivanje/isključivanje (9) postavite u položaj I.

#### Isključivanje

1. Isključite proizvod tako da sklopku za uključivanje/isključivanje (9) postavite u položaj 0.

### 9.2 Uključivanje/isključivanje proizvoda i električnog alata (sl. 1)

#### Uključivanje

1. Utaknite mrežni utikač u propisno zaštićenu mrežnu utičnicu.
2. Priključite električni alat\* na utičnicu na proizvodu (8).
3. Postavite sklopku za uključivanje/isključivanje (9) na poziciju II.
4. Kada uključite električni alat\*, proizvod se automatski uključuje.

## Isključivanje

1. Isključite električni alat\*. Proizvod se automatski isključuje nakon zadržke od cca 6 do 7 sekundi.

\* = nije nužno sadržano u opsegu isporuke!

## 10 Napomene za rad

### 10.1 Funkcija usisavanja

<b>UPOZORENJE</b>
<b>Zabranjeno je usisavanje užarenog pepela i zapaljivih tvari opasnih za zdravlje. Postoji opasnost od ozljeda!</b>

<b>POZOR</b>
Fina prašina, na primjer od cementa, čađe i žbuke, previše je fina da bi se usisavala. Postoji opasnost da uđe u motor i ošteti ga.

<b>POZOR</b>
Ne rabite bez filtera!

- Postavite proizvod na ravnu površinu.
  - Ne usisavajte vruće, užarene, zapaljive, eksplozivne ili štetne tvari. To obuhvaća, među ostalim, vrući pepeo, benzin, otapala, kiseline ili lužine. Postoji opasnost od požara i ozljeda.
  - U slučaju zagrijavanja isključite proizvod i izvadite mrežni utikač. Pustite da se proizvod ohladi na otvorenom i pod nadzorom.
  - Spremnik ne punite više od pola tako da sigurnosni ventil s plovkom (11a) uvijek ostane slobodan (sl. 7).
1. Postavite crijevnu spojku (12a) na usisni priključak (7) (vidi 8.5.1).

2. Uključite proizvod (vidi 9.1 ili 9.2).

#### 10.1.1 Suho usisavanje (sl. 1, 2, 12)

##### Napomena:

**Ne rabite molar ili vlažan proizvod za suho usisavanje!**

1. Umetnite papirnatu filterasku vrećicu (17) u spremnik (3) (vidi 8.4.1).
2. Postavite filteraski uložak (19) (vidi 8.4.3).
3. Priključite crijevnu spojku (12a) na usisni priključak (7) (vidi 8.5.1).
4. Postavite teleskopsku cijev (14) na ručku (13) (vidi 8.8). Priključite teleskopsku cijev (14) i jednu od sapnica (15/16).
5. Čvrsto držite usisno crijevo (12) za ručku (13).
6. Uključite proizvod (vidi 9.1 ili 9.2).
7. Usišete područje koje treba očistiti ili uporabite proizvod s električnim alatom\*.
8. Ako je potrebno, prilagodite usisni učinak pomicanjem klizača (13a) na ručki (13) naprijed-natrag.
9. Isključite proizvod (vidi 9.1 ili 9.2).

\* = nije nužno sadržano u opsegu isporuke!

## 10.1.2 Mokro usisavanje (sl. 1, 2)

### Napomena:

**Plovak integriran u filtersku košaru osigurava da se usisni kanal automatski zatvori kada spremnik dosegne maksimalni kapacitet. U tom slučaju proizvod je potrebno isključiti, a spremnik isprazniti prije nastavka rada.**

1. Ispraznite spremnik (3) prije mokrog usisavanja (vidi 11.1.1).
2. Spremnik (3) nije prikladan za čuvanje tekućina. Ispraznite spremnik (3) nakon mokrog usisavanja (vidi 11.1.2).
3. Izvadite papirnu filtersku vrećicu (17) ili filterski uložak (19) iz spremnika (3) (vidi 8.4.1 ili 8.4.3).
4. Postavite spužvasti filter (18) (vidi 8.4.2).
5. Priključite crijevnu spojku (12a) na usisni priključak (7) (vidi 10.2).
6. Postavite teleskopsku cijev (14) na ručku (13) (vidi 8.8). Priključite teleskopsku cijev (14) i jednu od sapnica (15/16).
7. Čvrsto držite usisno crijevo (12) za ručku (13).
8. Uključite proizvod (vidi 9.1 ili 9.2).
9. Usišite područje koje želite očistiti.
10. Isključite proizvod (vidi 9.1).
11. Očistite proizvod (vidi 11.1).

## 10.2 Funkcija ispuhivanja

### ⚠ UPOZORENJE

#### Opasnost od ozljeda!

Usmjeravanje zračne struje prema ljudima, životinjama ili predmetima može uzrokovati ozljede ili oštećenja.

- Usmjerite zračnu struju dalje od sebe.
- Nikada ne usmjeravajte zračnu struju prema drugim ljudima, životinjama ili predmetima.
- Ne otpuhujte tvrde predmete kao što su kamenje ili grane.

1. Umetnite papirnatu filtersku vrećicu (17) u spremnik (3) (vidi 8.4.1).
2. Postavite spužvasti filter (18) ili filterski uložak (19) (vidi 8.4.2 ili 8.4.3).
3. Postavite crijevnu spojku (12a) na usisni priključak (10) (vidi 8.5.2). Po potrebi spojite sapnicu (15/16) (vidi 8.9.1).
4. Čvrsto držite usisno crijevo (12) za ručku (13).
5. Uključite proizvod (vidi 9.1).
6. Otpušite površinu ili predmete.
7. Isključite proizvod (vidi 9.1).
8. Priključite usisno crijevo na usisni priključak (6) (vidi 8.5.1).

## 11 Čišćenje i održavanje

### ⚠ UPOZORENJE

**Zatražite od specijalizirane radionice da obavi radove popravljavanja i radove održavanja koji nisu opisani u ovom priručniku za uporabu. Rabite samo originalne rezervne dijelove.**

**Postoji opasnost od nesreća! Postupke održavanja i čišćenja u pravilu obavljajte kada je motor isključen i izvucite mrežni utikač. Postoji opasnost od ozljeda! Prije svih radova održavanja i čišćenja pustite proizvod da se ohladi. Elementi motora su vrući. Postoji opasnost od ozljeda i opekлина!**

Proizvod se može neočekivano pokrenuti i time uzrokovati ozljede.

- Prije svih radova čišćenja i održavanja isključite motor.
- Pustite motor da se ohladi.
- Izvucite mrežni utikač!

## 11.1 Čišćenje

### 11.1.1 Pražnjenje spremnika (3) (sl. 1)

### ⚠ UPOZORENJE

**Ispraznite i očistite proizvod prije i nakon uporabe kako biste izbjegli nakupljanje materijala koji bi mogli predstavljati opasnost od požara u proizvodu.**

1. Uklonite poklopac spremnika (2) sa spremnika (3) kao što je opisano u odjeljku 8.2.
2. Ispraznite spremnik (3).

### 11.1.2 Pražnjenje spremnika (3) nakon mokrog usisavanja (sl. 1, 14)

1. Ako je prljavština mokra, otvorite odvodni poklopac (6) kako bi usisana tekućina mogla otečati.
2. Podignite proizvod s pomoću ručke za nošenje (1) i lagano ga nagnite radi izlivanja preostale tekućine iz spremnika (3).
3. Vratite odvodni poklopac (6) na odvodni otvor. Zatvorite ga okretanjem odvodnog poklopca (6) nadesno.
4. Kako biste osigurali da je spremnik (3) prazan, postupite kao što je opisano u odjeljku 11.1.1.

### 11.1.3 Čišćenje spužvastog filtra (18) i filterskog uložka (19) (sl. 1, 7, 8)

Ako se usisni učinak smanji, očistite spužvasti filter (18) ili filterski uložak (19).

#### Napomena:

Prije ponovne ugradnje filtra, provjerite je li suh.

1. Uklonite sve sapnice (15, 16) i teleskopsku cijev (14) iz držača (2a/4a).
2. Uklonite poklopac spremnika (2) kao što je opisano u odjeljku 8.2.

3. Okrenite poklopac spremnika (2).
4. Izvucite spužvasti filtar (18) ili filterski uložak (19) iz filterske košare (11).
5. Uklonite prašinu sa spužvastog filtra (18) ili filterskog uložka (19) tako da ga otrese te ili po potrebi isperete.
6. Ostavite spužvasti filtar (18) ili filterski uložak (19) da se osuši na zraku prije ponovnog postavljanja i ponovne uporabe.
7. Ponovno postavite spužvasti filtar (18) ili filterski uložak (19) na filtersku košaru (11).
8. Zatvorite spremnik (3) s poklopcem spremnika (2).

## 11.2 Održavanje

1. Prije svake uporabe provjerite postoje li vidljivi nedostaci na proizvodu kao što su labavi, istrošeni ili oštećeni dijelovi.
2. Provjerite postojanje oštećenja i učvršćenost pokriva i zaštitnih naprava. Po potrebi ih zamijenite.

### 11.2.1 Zamjena papirne filterske vrećice (17), spužvastog filtra (18) ili filterskog uložka (19) (sl. 2)

1. Uklonite sve sapnice (15/16) i teleskopsku cijev (14) iz držača (2a/4a).
2. Uklonite poklopac spremnika (2) kao što je opisano u odjeljku 8.2.
3. Okrenite poklopac spremnika (2).
4. Izvucite spužvasti filtar (18) ili filterski uložak (19) iz filterske košare (11) ili skinite papirnu filtersku vrećicu (17) sa spojnice (7a).
5. Kako biste zamijenili papirnatu filtersku vrećicu (17), postupite kao što je opisano u odjeljku 8.4.1.
6. Postavite novi spužvasti filtar (18) na filtersku košaru (11) kao što je opisano u odjeljku 8.4.2.
7. Postavite novi filterski uložak (19) na filtersku košaru (11) kao što je opisano u odjeljku 8.4.3.
8. Ponovno zatvorite spremnik (3) poklopcem spremnika (2).

## 12 Skladištenje i transport

### 12.1 Skladištenje

- Očistite proizvod i provjerite je li oštećen.

Proizvod i njegov pribor čuvajte na tamnom, suhom mjestu koje je zaštićeno od mraka i nepristupačno djeci. Optimalna temperatura skladištenja je između 5 °C i 30 °C.

Čuvajte proizvod u originalnom pakiranju. Pokrijte proizvod kako biste ga zaštitili od prašine ili vlage. Čuvajte priručnik za uporabu pored proizvoda.

### 12.2 Transport

1. Radi transportiranja proizvoda odvojite ga od električne mreže i postavite ga na neko drugo predviđeno mjesto.
2. Proizvod je dopušteno podizati ili transportirati samo za predviđenu ručku.

3. Radi transporta proizvoda preko stepenica ili prepreka podignite ga.
4. Kako biste spriječili oštećenja i ozljede, proizvod prilikom transporta u vozilima valja osigurati od prevrtanja i otklzanja.

## 13 Priključivanje na električnu mrežu

**Montirani elektromotor priključen je spreman za rad. Priključak udovoljava primjenjivim propisima VDE i DIN. Korisnički montiran mrežni priključak i korišteni produžni kabel moraju udovoljavati tim propisima.**

### 13.1 Oštećeni električni priključni vodovi

Na električnim priključnim vodovima često nastaju oštećenja izolacije.

Uzroci toga mogu biti sljedeći:

- utisnuća, ako se priključni vodovi provode kroz prozore ili procjepe u vratima
- pregibi zbog neispravnog učvršćivanja ili provođenja priključnog voda
- posjekotine zbog gaženja priključnog voda
- oštećenja izolacije zbog čupanja iz zidne utičnice
- Pukotine zbog starenja izolacije.

Takvi oštećeni električni priključni vodovi ne smiju se rabiti i zbog oštećenja izolacije opasni su za život.

Redovito provjeravajte oštećenost električnih priključnih vodova. Prilikom provjere pobrinite se za to da priključni vod nije priključen na električnu mrežu.

Električni kabeli moraju udovoljavati važećim propisima VDE i DIN. Rabite samo priključne vodove s istom oznakom.

Na priključnom kabelu mora obavezno biti otisnut tip kabela.

### Sigurnosne napomene za zamjenu oštećenih ili neispravnih mrežnih priključnih kabela

#### Način priključivanja Y

Kada je potrebna zamjena mrežnog priključnog kabela, to mora obaviti proizvođač ili njegov distributer kako bi se izbjegli sigurnosni problemi.

### 13.2 Važne napomene

U slučaju preopterećenja motor će se automatski isključiti. Nakon razdoblja hlađenja (vremenski se razlikuje) motor je moguće ponovno uključiti.

### 13.3 Izmjenični motor

Priključivanja i popravke električne opreme smije obaviti samo ovlašteni elektračar.

- Mrežni napon mora biti 220 V – 240V~.
- Produžni kabeli duljine do 25 m moraju imati poprečni presjek od 1,5 mm<sup>2</sup>.

## 14 Popravak i naručivanje rezervnih dijelova

Nakon popravljivanja ili održavanja provjerite jesu li svi sigurnosni dijelovi montirani i ispravni. Dijelove koji predstavljaju opasnost od ozljeda čuvajte dalje od drugih ljudi i djece.

### POZOR

U skladu sa Zakonom o odgovornosti za proizvode ne odgovaramo za štete uzrokovane neispravnim popravcima ili neuporabom originalnih rezervnih dijelova.

Angažirajte servisnu službu ili ovlaštenog stručnjaka. Isto vrijedi i za pribor.

Rezervne dijelove i pribor možete nabaviti preko našeg servisnog centra. U tu svrhu skenirajte QR kod na naslovnici.

### Priključci i popravci

Priključivanja i popravke električne opreme smije obaviti samo ovlašten električar.

### 14.1 Naručivanje rezervnih dijelova

Prilikom naručivanja rezervnih dijelova trebali biste navesti sljedeće informacije:

- Naziv modela
- Broj artikla
- Podatci s označne pločice

### 14.2 Servisne informacije

Valja voditi računa o tome da kod ovog proizvoda sljedeći dijelovi podliježu trošenju zbog uporabe ili prirodnom trošenju, odnosno da su sljedeći dijelovi potrebni kao potrošni materijali.

Potrošni dijelovi\*: Papirna filtarska vrećica, spužvasti filter, filtarski uložak

\* = nije sadržano u opsegu isporuke!

## 15 Otklanjanje neispravnosti

Sljedeća tablica prikazuje simptome pogrešaka i opisuje kako riješiti problem ako proizvod ne radi ispravno. Ako time ne uspijete locirati i otkloniti problem, obratite se servisnoj radionici.

Neispravnost	Mogući uzrok	Rješenje
Proizvod ne radi.	Proizvod je isključen. Sklopka za uključivanje/isključivanje je isključena.	Uključite proizvod sklopkom za uključivanje/isključivanje.
	Oštećen je električni kabel.	Isključite proizvod i odvojite ga od mreže. Provjerite postoje li oštećenja na električnom kabelu. Po potrebi zatražite od ovlaštenog stručnjaka da zamijeni električni kabel.
	Sklopka za uključivanje/isključivanje je neispravna.	Obratite se našoj servisnoj službi.
	Motor je neispravan.	
Proizvod radi s prekidima.	Opskrba energijom je neispravna.	Provjerite podudara li se električni sustav s informacijama na označnoj pločici.
	Unutarnji labav kontakt.	Obratite se našoj servisnoj službi.
	Sklopka za uključivanje/isključivanje je neispravna.	
	Spremnik nije zatvoren.	Zatvorite spremnik.
	Spremnik je pun.	Ispraznite spremnik.
	Zračni put je blokiran.	Provjerite začepljenost sljedećih dijelova i uklonite začepljenja: <ul style="list-style-type: none"> <li>• Spremnik</li> <li>• Usisno crijevo</li> <li>• Teleskopska cijev</li> </ul>
Filtarski uložak ili spužvasti filter je začepljen.	Očistite filtarski uložak ili spužvasti filter.	
Usisni učinak smanjen je i nakon čišćenja filtarskog uložka ili spužvastog filtra.	Filtarski uložak ili spužvasti filter je oštećen.	Zamijenite filtarski uložak ili spužvasti filter.
Proizvod je pregrijan.	Filtarski uložak ili spužvasti filter je začepljen.	Očistite filtarski uložak ili spužvasti filter.
	Papirna filtarska vrećica je puna.	Zamijenite papirnu filtarsku vrećicu.
Iz proizvoda izlazi prašina.	Poklopac spremnika nije ispravno montiran.	Ispravno postavite poklopac spremnika.
Usisani materijal ponovno se ispuhuje na poklopcu spremnika.	Spužvasti filter ili filtarski uložak je oštećen.	Zamijenite spužvasti filter ili filtarski uložak.
	Ne postoji filter.	Umetnite filter.

## 16 Zbrinjavanje i recikliranje

### Napomene o ambalaži



Ambalažni materijali mogu se reciklirati. Molimo zbrinite ambalažu na ekološki način.

### Napomene o Zakonu o električnim i elektroničkim uređajima (ElektroG)



**Otpadni električni i elektronički uređaji ne spadaju u kućanski otpad, nego ih valja odnijeti na odvojeno mjesto prikupljanja i zbrinjavanja!**

- Stare baterije ili akumulatore koji nisu fiksno ugrađeni u otpadni uređaj potrebno je prije predaje izvaditi tako da se ne unište! Njihovo zbrinjavanje regulirano je zakonom o baterijama.
- Vlasnici i korisnici električnih i elektroničkih uređaja zakonom su obvezni vratiti ih nakon uporabe.
- Krajnji korisnik isključivo je odgovoran za brisanje osobnih podataka na otpadnom uređaju koji treba zbrinuti!
- Simbol prekrizane kante za otpad znači da otpadne električne i elektroničke uređaje nije dopušteno zbrinjavati u kućni otpad.
- Otpadne električne i elektroničke uređaje moguće je besplatno predati na sljedeća mjesta:
  - Javno-pravna mjesta za zbrinjavanje i prikupljanje (npr. komunalna dvorišta)
  - Mjesta prodaje električnih uređaja (stacionarna i internetska), ako su trgovci obvezni preuzeti ih ili ako besplatno nude tu uslugu.
  - Do tri otpadna električna uređaja po svakoj vrsti uređaja, s duljinom rubova od maksimalno 25 centimetara, možete bez prethodne nabave novog uređaja besplatno predati proizvođaču ili nekom drugom obližnjem ovlaštenom sabiralištu.
  - Dodatne dopunske uvjete povrata od proizvođača i distributera možete saznati od servisne službe.
- U slučaju isporuke novog električnog uređaja od proizvođača privatnom kućanstvu on može omogućiti besplatno preuzimanje otpadnog električnog uređaja na zahtjev krajnjeg korisnika. U vezi s tim obratite se servisnoj službi proizvođača.
- Ove izjave vrijede samo za uređaje koji se montiraju i prodaju u državama Europske unije i koji podliježu Europskoj direktivi 2012/19/EU. U državama izvan Europske unije mogu vrijediti drukčiji propisi za zbrinjavanje otpadnih električnih i elektroničkih uređaja.

## 17 EU izjava o sukladnosti

### Prijevod originalne izjave o sukladnosti

#### Proizvođač:

Scheppach GmbH  
Günzburger Straße 69  
D-89335 Ichenhausen

Na svoju odgovornost izjavljujemo da je ovdje opisan proizvod usklađen s važećim direktivama i normama.

Marka: **SCHEPPACH**

Naziv artikla: **ELEKTRIČNI USISAVAČ ZA MOKRO/**

**SUHO ČIŠĆENJE – VC30P-GL**

Br. art. **5907746934**

#### Direktive EU-a:

2014/30/EU, 2014/35/EU, 2011/65/EU\*

\* Gore opisani predmet Izjave ispunjava propise Direktive 2011/65/EU Europskog parlamenta i Vijeća od 8. lipnja 2011. o ograničenju uporabe određenih opasnih tvari u električnoj i elektroničkoj opremi.

#### Primijenjene norme:

EN 60335-1:2012+AC:2014+A11:2014+A13:2017+A1:2019+A2:2019+A14:2019+A15:2021+A16:2023;  
EN 60335-2-2:2010+A11:2012+A1:2013;  
EN 62233:2008; EN 61000-3-3:2013+A1:2019+A2:2021;  
EN IEC 61000-3-2:2019+A1:2021;  
EN IEC 55014-1:2021;  
EN IEC 55014-2:2021;

#### Ovlaštena osoba za sastavljanje dokumentacije:

Dawid Hudzik  
Günzburger Str. 69  
D-89335 Ichenhausen  
Ichenhausen, 17.02.2025

Simon Schünk  
Division Manager Product Center



Andreas Pecher  
Head of Project Management

## Kazalo

1	Uvod.....	64
2	Opis izdelka (sl. 1–14).....	64
3	Obseg dostave (sl. 2).....	64
4	Namenska uporaba.....	65
5	Varnostni napotki.....	65
6	Tehnični podatki.....	66
7	Razpakiranje.....	66
8	Montaža.....	66
9	UPRAVLJANJE.....	68
10	Delovna navodila.....	68
11	Čiščenje in vzdrževanje.....	69
12	Skladiščenje in transport.....	70
13	Električni priključek.....	70
14	Popravila in naročanje rezervnih delov.....	71
15	Pomoč pri motnjah.....	71
16	Odlaganje med odpadke in reciklaža.....	72
17	EU izjava o skladnosti.....	72
18	Eksplozijska risba.....	73

## Razlaga simbolov na izdelku

Z uporabo simbolov v tem priročniku želimo vašo pozornost usmeriti na mogoča tveganja. Varnostni simboli in razlage, ki jih spremljajo, je treba natančno razumeti. Sama opozorila ne odpravijo tveganj in ne morejo nadomestiti ustreznih ukrepov za preprečevanje nesreč.

	Pred zagonom preberite navodila za uporabo in varnostne napotke ter jih upoštevajte!
	Izdelek ustreza veljavnim evropskim direktivam.

## 1 Uvod

### Proizvajalec:

Schepach GmbH

Günzburger Straße 69

D-89335 Ichenhausen

### Spoštovani kupec,

Želimo vam veliko veselja in uspeha pri delu z vašim novim izdelkom.

### Napotek:

Proizvajalec tega izdelka skladno z veljavnim zakonom o odgovornosti za izdelke ne jamči za poškodbe na tem izdelku ali poškodbe s tem izdelkom, do katerih pride pri:

- nepravilnem ravnanju,
- neupoštevanju navodil za uporabo,
- popravilih, ki jih izvedejo tretje osebe, nepooblaščenih strokovnjaki,
- vgradnji neoriginalnih nadomestnih delov in zamenjava z njimi,
- nenamenski uporabi,

- izpadu električne naprave pri neupoštevanju električnih predpisov in določil VDE 0100, DIN 57113 / VDE0113.

### Upoštevajte naslednje:

Navodila za uporabo so sestavni del tega izdelka.

Navodila vsebujejo pomembne napotke o varnem, strokovnem in ekonomičnem delu z izdelkom, o preprečevanju nevarnosti, prihranku stroškov za popravila, zmanjšanju časov izpada in povečanju zanesljivosti ter življenjske dobe izdelka. Poleg varnostnih določil v teh navodilih za uporabo morate nujno upoštevati predpise svoje države, ki veljajo za uporabo izdelka.

Pre uporabo izdelka se seznanite z vsemi napotki za uporabo in varnost. Izdelek uporabljajte samo na način, ki je opisan, in za navedena področja uporabe. Navodila za uporabo dobro shranite, pri prenosu izdelka na tretjo osebo pa morate priložiti vse dokumente.

## 2 Opis izdelka (sl. 1–14)

1. Nosilni ročaj
2. Pokrov posode
- 2a. Držalo
3. Posoda
- 3a. Zaklepi
4. Osnovno ogrodje
- 4a. Držala
- 4b. Pritrdilne luknje
5. Valji
6. Pokrov odtoka
7. Sesalni priključek
- 7a. Drog
8. Vtičnica izdelka
9. Stikalo za vklop/izklop
10. Pihalni priključek
11. Filtrirna košara
- 11a. Plavajoči varnostni ventil
12. Sesalna gibka cev
- 12a. Cevna spojka
13. Ročaj
- 13a. Drsnik
14. Teleskopska cev
- 14a. Tipka za odklepanje
15. Talna šoba
16. Šoba za reže
17. Papirna filtrska vreča
- 17a. Tesnilni obroček
18. Filter iz pene
19. Filtrirni vložek

## 3 Obseg dostave (sl. 2)

### Poz. Število Opis

- |     |     |  |
|-----|-----|--|
| 4.  | 1 x | Osnovno ogrodje                              |
| 5.  | 4 x | Valji  |
| 12. | 1 x | Sesalna cev (3 m/Ø 32 mm)                    |
| 14. | 1 x | Teleskopska cev                              |
| 15. | 1 x | Talna šoba                                   |
| 16. | 1 x | Šoba za reže                                 |
| 17. | 1 x | Papirna filtrska vreča                       |
| 18. | 1 x | Filter iz pene                               |
| 19. | 1 x | Filtrirni vložek                             |
|     | 1 x | Akumulatorski sesalnik za mokro/suho sesanje |
|     | 1 x | Navodila za uporabo                          |



## 4 Namenska uporaba

Sesalnik za mokro in suho sesanje je primeren za mokro in suho sesanje z uporabo ustreznega filtra. Izdelek ni namenjen za sesanje gorljivih, eksplozivnih ali zdravju nevarnih snovi.

Izdelek je dovoljeno uporabljati samo v skladu s predvidenim namenom. Kakršna koli drugačna uporaba ni v skladu z namenom. Za škodo ali telesne poškodbe vseh vrst, ki izhajajo iz tega, je odgovoren uporabnik in ne proizvajalec.

Obvezno upoštevajte varnostne napotke in navodila za montažo ter navodila za uporabo v priročniku za uporabo, saj lahko le tako omogočite ustrezno uporabo.

Osebe, ki izdelek uporabljajo in vzdržujejo, morajo biti z njim seznanjene in poučene o morebitnih nevarnostih.

Spremembe na izdelku v celoti izključujejo garancijo proizvajalca za poškodbe, do katerih pride kot posledica.

Izdelek je dovoljeno uporabljati samo z originalnimi deli in originalnim priborom proizvajalca.

Upoštevati morate proizvajalčeve predpise glede varnosti, dela in vzdrževanja ter meritve iz tehničnih podatkov.

Prosimo, upoštevajte, da naši izdelki namensko niso konstruirani za gospodarsko, obrtno ali industrijsko uporabo. Ne prevzemamo nobene odgovornosti, če izdelek uporabljate v gospodarskih, obrtnih ali industrijskih obratih ter podobnih dejavnostih.

## Razlaga signalnih besed v navodilih za uporabo

### NEVARNOST

Signalna beseda za označevanje neposredno grozeče nevarne situacije, zaradi katere pride do smrti ali hudih telesnih poškodb, če se ne prepreči.

### OPOZORILO

Signalna beseda za označevanje možne nevarne situacije, zaradi katere lahko pride do smrti ali hudih telesnih poškodb, če se ne prepreči.

### PREVIDNO

Signalna beseda za označevanje možne nevarne situacije, zaradi katere lahko pride do majhnih ali zmernih poškodb, če se ne prepreči.

### POZOR

Signalna beseda za označevanje možne nevarne situacije, zaradi katere lahko pride do materialne škode na izdelku ali lastnini, če se ne prepreči.

## 5 Varnostni napotki

### Splošni varnostni napotki za električna orodja

#### OPOZORILO

**Preberite vse varnostne napotke, navodila, slike in tehnične podatke, ki so priloženi temu električnemu orodju.**

Zaradi neupoštevanja sledečih navodil lahko pride do električnega udara, požara in/ali hudih telesnih poškodb.

#### Hranite vse varnostne napotke in navodila za prihodnjo rabo.

V varnostnih napotkih uporabljen pojem »električno orodje« se nanaša na omrežno gnana električna orodja (z električnim kablom) in na akumulatorsko gnana električna orodja (brez električnega kabla).

### 5.1 Splošni varnostni napotki

- Otrokom, osebam z zmanjšanimi fizičnimi, senzoričnimi ali duševnimi sposobnostmi ali s pomanjkanjem izkušenj in znanja ali osebam, ki niso seznanjene z navodili za uporabo stroja, uporaba stroja ni dovoljena, lokalni predpisi lahko določajo starost uporabnika.
- Otroci se ne smejo igrati z izdelkom.
- Otroci ne smejo čistiti ali izvajati vzdrževanja naprave.

#### POZOR

Za zaščito pred električnim udarom, poškodbami in nevarnostjo požara morate pri uporabi električnih naprav upoštevati naslednje varnostne ukrepe.

### 5.2 Nesreče in poškodbe preprečite na naslednje načine

- Izdelka, pripravljenega za uporabo na delovnem mestu nikoli ne pustite brez nadzora.
- Ljudi in živali ne smete sesati z izdelkom.
- Izdelka in šob med delovanjem ne usmerite proti sebi ali drugim osebam, še posebej v oči in ušesa. Obstaja nevarnost poškodbe.
- Ne sesajte vročih, žarilnih, vnetljivih, eksplozivnih ali nevarnih snovi. To vključuje vroč pepel, bencin, topila, kisline ali alkalije. Obstaja nevarnost požara in poškodb.
- Redno preverjajte, ali so izdelek in pribor poškodovani. Ne uporabljajte poškodovanega izdelka ali opreme.

### 5.3 Preprečite nesreče in poškodbe zaradi električnega udara

- Izklopite izdelek, če:
  - izdelka ne uporabljate, ga prenašate ali ga pustite nenadzorovanega;
  - izdelek preverjate, čistite ali odstranjujete blokade;
  - izvajate postopke čiščenja ali vzdrževanja ali če menjavate pribor;
  - po stiku s tujki ali pri nenormalnih vibracijah.
- Izdelka ne potaplajte v vodo in ga ne uporabljajte v vlažnem okolju.

- Izdelka nikoli ne potaplajte v vodo ali druge tekočine, da bi ga očistili.
- Izdelka se ne dotikajte z vlažnimi ali mokrimi rokami!

## 5.4 Tako se izognete poškodbam izdelka in možnim posledičnim telesnim poškodbam

- Prepričajte se, da je izdelek pravilno sestavljen in da so filtri v pravilnem položaju.
- Ne uporabljajte brez filtrov. Izdelek se lahko poškoduje.
- Uporabljajte samo originalne nadomestne dele in pribor (glejte »Nadomestni deli/pribor«), ki jih dobavi in priporoča naš servisni center. Uporaba tujih delov povzroči takojšnjo izničenje pravic do garancijskih zahtevkov.
- Popravila lahko izvajajo samo pooblašteni servisni centri.
- Upošteвайте navodila za čiščenje in vzdrževanje izdelka.
- Izdelek shranjujte na suhem mestu ter izven dosega otrok.

## Preostala tveganja

Izdelek je izdelan skladno s stanjem tehnike in priznanimi varnostno tehničnimi pravili. Kljub temu lahko pride pri delu do pojava preostalih tveganj.

- Če ne uporabljate električnih vodnikov, ki so skladni s predpisi, lahko pride do nevarnosti za zdravje zaradi elektrike.
- Kljub vsem ukrepom lahko še vedno obstajajo neočitna preostala tveganja.
- Preostala tveganja lahko minimizirate, če skupaj upoštevate »varnostne napotke« in »namensko uporabo« ter navodila za uporabo v celoti.
- Izogibajte se nenamernemu zagonu izdelka.
- Kadar izdelek deluje, rok ne smete vstaviti v delovno območje.
- nenamerni zagon izdelka,
- Upošteвайте določene vzdrževalne in varnostne napotke v navodilih za uporabo.

### OPOZORILO

To električno orodje med delovanjem ustvarja elektromagnetno polje. To polje lahko v določenih okoliščinah vpliva na aktivne ali pasivne medicinske vsadke. Zaradi zmanjšanja nevarnosti resnih ali smrtnih poškodb, osebam z medicinskimi vsadki priporočamo, da se pred uporabo električnega orodja posvetujejo s svojim zdravnikom ali proizvajalcem medicinskega vsadka.

## 6 Tehnični podatki

Nazivna napetost	220-240 V~/ 50/60 Hz
Nazivna moč	1500 W
Razred zaščite	I
Vrsta zaščite	IPX4

Dolžina omrežnega priključnega voda	6 m
Prostornina posode	pribl. 30 l
Sesalna moč	20 kPA
Največji pretok zraka	40 l/s
Dolžina cevi Ø 32 mm	pribl. 3 m
Najv. moč vtičnice izdelka	2000 W
Teža	pribl. 7,1 kg

Pridržujemo si pravico do tehničnih sprememb!

## 7 Razpakiranje

### OPOZORILO

**Izdelek in embalažni material nista otroški igrači!**

**Otroci se ne smejo igrati s plastičnimi vrečkami, folijami in majhnimi deli! Obstaja nevarnost, da jih pogoltnejo in se z njimi zadušijo!**

- Odprite embalažo in previdno vzemite ven izdelek.
- Odstranite embalažni material ter ovojna in transportna varovala (če obstajajo).
- Preverite, ali je obseg dostave celovit.
- Preverite, ali so se izdelek in deli pribora poškodovali med transportom. Morebitne poškodbe takoj sporočite transportnemu podjetju, ki je dostavilo izdelek. Kasnejših reklamacij ne bomo priznali.
- Po možnosti embalažo shranite do preteka garancijskega časa.
- Pred uporabo morate s pomočjo navodil za uporabo spoznati izdelek.
- Kot pribor, obrabne in nadomestne dele uporabljajte samo originalne dele. Nadomestne dele dobite pri svojem specializiranem trgovcu.
- Pri naročanju navedite našo številko artikla in tip ter leto izdelave izdelka.

## 8 Montaža

### OPOZORILO

**Nevarnost poškodbe!**

Omrežnega vtiča ne vstavljajte v omrežno vtičnico, dokler izdelek ni pripravljen za uporabo.

- Izdelek postavite samo na plosko, ravno površino.

### 8.1 Montaža valjev (5) (sl. 5)

1. Odstranite pokrov posode (2), kot je opisano v poglavju 8.2.
2. Posodo (3) postavite na trdno površino z glavo navzdol.
3. Vstavite valje (5) v ustrezne montažne luknje (4b) na osnovnem ogrodju (4).
4. Valje (5) rahlo potisnite v montažne luknje (4b).
5. Obrnite posodo (3) in jo položite na valje (5).

## 8.2 Pritrjevanje in odstranjevanje pokrova posode (2) (sl. 2, 3)

### Odstranjevanje pokrova posode:

1. Preden odstranite pokrov posode (2), odstranite vse šobe (15/16) in sesalno cev (12) iz držal (2a) na pokrovu posode (2).
2. Sprostite zapaha (3a).
3. Dvignite pokrov posode (2) s posode (3).

### Pritrjevanje pokrova posode:

1. Pokrov posode (2) namestite na posodo (3).
2. Pokrov posode (2) pritrdite z zapahi (3a). Prepričajte se, da so zapahi (3a) v vdolbinah na pokrovu posode (2).

## 8.3 Posodo (3) namestite na osnovno ogrodje (4) (sl. 4)

1. Postavite posodo (3) na osnovno ogrodje (4).
2. Posodo (3) rahlo pritisnite na osnovno ogrodje (4).
3. Prepričajte se, da se zapahi osnovnega ogrodja (4) zaskočijo na posodi (3).

## 8.4 Filtri in filtrske vreče (sl. 1, 2)

Izdelek v obsegu dostave vključuje naslednje filtre in filtrske vreče:

### Papirna filtrska vreča (17)

- Suho sesanje

### Filter iz pene (18)

- Mokro sesanje

### Filtrirni vložek (19)

- Suho sesanje finega prahu

### Napotek:

1. Za sestavljanje/razstavljanje filtrov in filtrirnih vrečk odstranite pokrov posode (2), kot je opisano v poglavju 8.2.
2. Pokrov posode (2) vedno postavite tako, da je zgornja stran obrnjena navzdol.
3. Ko sestavite/razstavite želeni filter ali filtrsko vrečo, pokrov posode (2) ponovno namestite na posodo (3).

### 8.4.1 Montaža/demontaža papirne filtrske vreče (17) (sl. 6)

#### Demontaža:

1. Odstranite papirno filtrsko vrečo (17) iz dela (7a) na sesalnem priključku (7).

#### Montaža:

1. Papirno filtrsko vrečo (17) namestite v posodo (3) na del (7a) na sesalno odprtino (7).
2. Preverite, ali je papirna filtrska vreča (17) pravilno nameščena in ali tesnilni obroček (17a) popolnoma obdaja jeziček (7a) na sesalni odprtini (7).

### 8.4.2 Montaža/demontaža filtra iz pene (18) (sl. 7)

#### Demontaža:

1. Izvlecite filter iz pene (18) iz košare filtra (11).

#### Montaža:

1. Povlecite filter iz pene (18) čez košaro filtra (11).
2. Preverite, ali je filter iz pene (18) pravilno nameščen in popolnoma obdaja košaro filtra (11).

### 8.4.3 Montaža/demontaža filtrirnega vložka (19) (sl. 8)

#### Demontaža:

1. Filtrirni vložek (19) obrnite v nasprotni smeri urinega kazalca in ga odstranite iz košare filtra (11). Prepričajte se, da so jezički v košari filtra (11) pravilno poravnani z režami v filtrirnem vložku (19).

#### Montaža:

1. Filtrirni vložek (19) potisnite do konca na košaro filtra (11).
2. Filtrirni vložek (19) obrnite v smeri urinega kazalca, dokler ni popolnoma nameščen v pokrovu posode (2). Prepričajte se, da so jezički v košari filtra (11) pravilno poravnani z režami v filtrirnem vložku (19).
3. Preverite, ali je filtrirni vložek (19) pravilno nameščen in popolnoma obdaja košaro filtra (11).

## 8.5 Povezava sesalne cevi (12)

### 8.5.1 Sesanje (sl. 9)

1. Cevno spojko (12a) potisnite do konca v sesalni priključek (7).
2. Cevno spojko (12a) obrnite v smeri urinega kazalca, dokler ni popolnoma zaskočena.
3. Preverite, ali je sesalna cev (12) pravilno nameščena, tako da rahlo povlečete cevno spojko (12a).

### 8.5.2 Pihanje (sl. 10)

1. Cevno spojko (12a) potisnite do konca v priključek za izpihovanje (10).
2. Cevno spojko (12a) obrnite v smeri urinega kazalca, dokler ni popolnoma zaskočena.
3. Preverite, ali je sesalna cev (12) pravilno nameščena, tako da rahlo povlečete cevno spojko (12a).

## 8.6 Odstranjevanje sesalne cevi (12) (sl. 9, 10)

Odklopite sesalno cev (12) s sesalnega priključka (7) ali priključka za izpihovanje (10):

1. Obrnite cevno spojko (12a) v nasprotni smeri urnega kazalca.
2. Cevno spojko (12a) povlecite iz sesalnega priključka (12) ali priključka za izpihovanje (10).

## 8.7 Shranjevanje šob (15,16) in teleskopske cevi (14) (sl. 2, 11)

1. Šobe (15,16) in teleskopsko cev (14) lahko shranite v nosilce (2a/4a) na pokrovu posode (2) in na osnovnem ogrodju (4).

## 8.8 Namestitev teleskopske cevi (14) (sl. 12)

#### Napotek:

Teleskopska cev vam omogoča, da izdelek prilagodite svoji velikosti.

1. Namestite teleskopsko cev (14) na nastavek za cev (13).
2. Teleskopsko cev (14) izvlecite tako, da potisnete tipko za odpiranje (14a) naprej in jo zadržite v tem položaju.
3. Teleskopsko cev (14) nastavite na želeno dolžino in znova sprostite tipko za odpiranje (14a).

## 8.9 Uporaba različnih šob (15,16) (sl. 12)

### Talna šoba (15):

- Sesanje trdnih snovi in tekočin na srednjih do velikih površinah, preprogah ali predpražnikih.
- Talno šobo (15) lahko priključite in uporabljate s teleskopsko cevjo (14) ali nataktno neposredno na ročaj (13).
- Po potrebi se lahko uporablja tudi brez podaljška.

### Šoba za reže (16):

- Sesanje trdnih snovi in tekočin v fugah, kotih, radiatorjih in na težko dostopnih mestih.
- Šobo za reže (16) lahko priključite in uporabljate skupaj s teleskopsko cevjo (14), sesalno cevjo (12) ali nataktno neposredno na ročaj (13).

### 8.9.1 Nameščanje šobe (sl. 12, 13)

1. Želena šoba (15/16) vstavite na ročaj (13) ali na teleskopsko cev (14).
2. Odstranite šobo (15/16), tako da jo povlečete naprej iz teleskopske cevi (14) ali ročaja (13).

## 9 UPRAVLJANJE

Izdelek je opremljen s posodo iz nerjavečega jekla. Kolesa omogočajo veliko okretnost izdelka. Pri mokrem sesanju se pretok sesalnega zraka izklopi z varnostnim ventilom plovca, ko je posoda polna. Poleg tega ima izdelek funkcijo pihanja.

Za funkcije upravljalnih delov glejte naslednje opise.

### POZOR

**Pred zagonom morate izdelek obvezno montirati v celoti!**

### ⚠ OPOZORILO

#### Nevarnost poškodbe!

Omrežnega vtiča ne vstavljajte v omrežno vtičnico, dokler izdelek ni pripravljen za uporabo.

### POZOR

Ne uporabljajte brez filtra!

## 9.1 Vkllop/izklop izdelka (sl. 1)

### Vkllop

1. Omrežni vtič vključite v pravilno spojeno omrežno vtičnico.
2. Izdelek vklopite tako, da stikalo za vklop/izklop (9) preklopite v položaj »I«.

### Izklop

1. Izdelek izklopite tako, da stikalo za vklop/izklop (9) preklopite v položaj »0«.

## 9.2 Vkllop/izklop izdelka in električnega orodja (sl. 1)

### Vkllop

1. Omrežni vtič vključite v pravilno spojeno omrežno vtičnico.
2. Priključite električno orodje\* v vtičnico izdelka (8).
3. Stikalo za vklop/izklop (9) preklopite v položaj II.
4. Ko vklopite električno orodje\*, se izdelek samodejno vklopi.

### Izklop

1. Izklopite električno orodje\*. Izdelek se samodejno izklopi po približno 6 do 7 sekundah.

\* = Ni nujno v obsegu dostave!

## 10 Delovna navodila

### 10.1 Funkcija sesanja

#### ⚠ OPOZORILO

**Sesanje žarečega pepela ali vnetljivih ali zdravju škodljivih snovi je prepovedano. Obstaja nevarnost telesne poškodbe!**

#### POZOR

Fini prah, kot so cement, saje in sadra, so preveč fini, da bi ga sesali. Obstaja nevarnost, da pride v motor in ga poškoduje.

#### POZOR

Ne uporabljajte brez filtra!

- Izdelek postavite samo na plosko, ravno površino.
- Ne sesajte vročih, žarnih, vnetljivih, eksplozivnih ali nevarnih snovi. To vključuje vroč pepel, bencin, topila, kisline ali alkalije. Obstaja nevarnost požara in poškodb.
- V primeru segrevanja takoj izklopite izdelek in izvlecite omrežni vtič. Pustite, da se izdelek ohladi na prostem pod nadzorom.
- Posodo ne napolnite več kot do polovice, tako da varnostni ventil plovca (11a) vedno ostane prost (sl. 7).

1. Cevno spojko (12a) namestite na sesalni priključek (7) (glejte 8.5.1).
2. Vkllopite izdelek (glejte 9.1 ali 9.2).

### 10.1.1 Suho sesanje (sl. 1, 2, 12)

#### Napotek:

**Za suho sesanje ne uporabljajte mokrih ali vlažnih izdelkov!**

1. Papirnato filterno vrečko (17) vstavite v posodo (3) (glejte 8.4.1).

2. Namestite filtrirni vložek (19) (glejte 8.4.3).
3. Cevno spojko (12a) priključite na sesalni priključek (7) (glejte 8.5.1).
4. Namestite teleskopsko cev (14) na nastavek za cev (13) (glejte 8.8).  
Priključite teleskopsko cev (14) in eno od šob (15/16).
5. Sesalno cev (12) držite za ročaj (13).
6. Vključite izdelek (glejte 9.1 ali 9.2).
7. Posesajte območje, ki ga želite očistiti, ali izdelek uporabljajte z električnim orodjem\*.
8. Po potrebi prilagodite moč sesanja tako, da drsnik (13a) na ročaju (13) potisnete naprej in nazaj.
9. Izklopite izdelek (glejte 9.1 ali 9.2).

\* = Ni nujno v obsegu dostave!

### 10.1.2 Mokro sesanje (sl. 1, 2)

#### Napotek:

**Plovec, vgrajen v košaro filtra, zagotavlja, da se sesalni kanal samodejno zapre, takoj ko posoda doseže največjo zmogljivost. V tem primeru morate izdelek izklopiti in posodo izprazniti, preden lahko nadaljujete z delovanjem.**

1. Pred sesanjem izpraznite posodo (3) (glejte 11.1.1).
2. Posoda (3) ni primerna za shranjevanje tekočin.  
Po mokrem sesanju izpraznite posodo (3) (glejte 11.1.2).
3. Odstranite papirno filtrsko vrečo (17) ali filtrirni vložek (19) iz posode (3) (glejte 8.4.1 ali 8.4.3).
4. Namestite filter iz pene (18) (glejte 8.4.2).
5. Cevno spojko (12a) priključite na sesalni priključek (7) (glejte 10.2).
6. Namestite teleskopsko cev (14) na nastavek za cev (13) (glejte 8.8).  
Priključite teleskopsko cev (14) in eno od šob (15/16).
7. Sesalno cev (12) držite za ročaj (13).
8. Vključite izdelek (glejte 9.1 ali 9.2).
9. Posesajte območje, ki ga želite očistiti.
10. Izklopite izdelek (glejte 9.1).
11. Očistite izdelek (glejte 11.1).

### 10.2 Funkcija pihanja

#### OPOZORILO

##### Nevarnost poškodbe!

Usmerjanje zračnega toka na ljudi, živali ali predmete lahko povzroči poškodbe ali škodo.

- Usmerite zračni tok stran od sebe.
- Nikoli ne usmerjajte zračnega toka v druge ljudi, živali ali predmete.
- Ne odpihuje trdih predmetov, kot so kamni ali veje.

1. Papirnato filtrsko vrečko (17) vstavite v posodo (3) (glejte 8.4.1).
2. Namestite filter iz pene (18) in filtrirni vložek (19) (glejte 8.4.2 ali 8.4.3).

3. Cevno spojko (12a) namestite na pihalni priključek (10) (glejte 8.5.2).  
Po potrebi priključite šobo (15/16) (glejte 8.9.1).
4. Sesalno cev (12) držite za ročaj (13).
5. Vključite izdelek (glejte 9.1).
6. Izpihajte površino ali predmet.
7. Izklopite izdelek (glejte 9.1).
8. Sesalno cev priključite na sesalni priključek (6) (glejte 8.5.1).

## 11 Čiščenje in vzdrževanje

### OPOZORILO

**Popravila in vzdrževalna dela, ki niso opisana v teh navodilih za uporabo, pustite izvesti samo specializirani delavnici. Uporabljajte samo originalne nadomestne dele.**

**Obstaja nevarnost nesreče! Vzdrževanje in čiščenje vedno izvajajte, ko je motor izključen in izvlčite omrežni vtič. Obstaja nevarnost telesne poškodbe! Pred vsemi vzdrževalnimi in čistilnimi deli počakajte, da se izdelek ohladi. Elementi motorja so vroči. Obstaja nevarnost poškodb in opeklin!**

Izdelek se lahko nepričakovano zažene in privede do poškodb.

- Pred vsemi čiščenji in vzdrževalnimi deli izključite motor.
- Počakajte, da se motor ohladi.
- Izvlčite omrežni vtič!

### 11.1 Čiščenje

#### 11.1.1 Praznjenje posode (3) (sl. 1)

### OPOZORILO

**Pred uporabo in po njej izdelek izpraznite in očistite, da preprečite nabiranje materialov, ki bi lahko predstavljali nevarnost požara v izdelku.**

1. Odstranite pokrov posode (2) s posode (3), kot je opisano v poglavju 8.2.
2. Izpraznite posodo (3).

#### 11.1.2 Praznjenje posode (3) po mokrem sesanju (sl. 1, 14)

1. V primeru mokre umazanije odprite pokrov odtoka (6), da lahko posesana tekočina odteče.
2. Izdelek dvignite za ročaj za prenašanje (1) in ga rahlo nagnite, da tekočina odteče iz posode (3).
3. Pokrov odtoka (6) namestite nazaj na odtočno odprtino. Zaprite ga tako, da pokrov odtoka (6) obrnete v smeri urinega kazalca.
4. Da zagotovite, da je posoda (3) prazna, nadaljujte, kot je opisano v poglavju 11.1.1.

### 11.1.3 Čiščenje filtra iz pene (18) in filtrirnega vložka (19) (sl. 1, 7, 8)

Če se sesalna moč zmanjša, očistite filter iz pene (18) ali filtrirni vložek (19).

#### Napotek:

Preden filter ponovno namestite, se prepričajte, da je suh.

1. Odstranite vse šobe (15, 16) in teleskopsko cev (14) z držala (2a/4a).
2. Odstranite pokrov posode (2), kot je opisano v poglavju 8.2.
3. Pokrov posode (2) obrnite na glavo.
4. Odstranite filter iz pene (18) ali filtrirni vložek (19) s košare filtra (11).
5. Odstranite prah s filtra iz pene (18) ali filtrirnega vložka (19) tako, da ga pretresete ali po potrebi sperete.
6. Filter iz pene (18) ali filtrirni vložek (19) pustite, da se posuši na zraku, preden ga ponovno namestite in ponovno uporabite.
7. Vstavite filter iz pene (18) ali filtrirni vložek (19) znova na košaro filtra (11) Do.
8. Zaprite posodo (3) s pokrovom posode (2).

### 11.2 Vzdrževanje

1. Pred vsako uporabo preverite, ali so na izdelku prisotne očitne napake, kot so zrahljani, obrabljeni ali poškodovani deli.
2. Preverite, ali so pokrovi in zaščitne priprave poškodovane in pravilno nameščene. Po potrebi jih zamenjajte.

#### 11.2.1 Zamenjajte papirno filtrsko vrečo (17), filter iz pene (18) ali filtrirni vložek (19) (sl. 2)

1. Odstranite vse šobe (15/16) in teleskopsko cev (14) z držala (2a/4a).
2. Odstranite pokrov posode (2), kot je opisano v poglavju 8.2.
3. Pokrov posode (2) obrnite na glavo.
4. Filter iz pene (18) ali filtrirni vložek (19) povlecite s košare filtra (11) ali odstranite papirno filtrsko vrečo (17) z droga (7a).
5. Za ponovno namestitev papirnate filtrske vrečke (17) sledite navodilom, kot je opisano v poglavju 8.4.1.
6. Novi filter iz pene (18) pritrdite na košaro filtra (11), kot je opisano v poglavju 8.4.2.
7. Novi filtrirni vložek (19) pritrdite na košaro filtra (11), kot je opisano v poglavju 8.4.3.
8. Znova zaprite posodo (3) s pokrovom posode (2).

## 12 Skladiščenje in transport

### 12.1 Skladiščenje

- Izdelek očistite in preverite, ali je poškodovan.

Izdelek in njegove dodatke hranite v temnem, suhem in zaščitenem pred zmrzaljo mestu, ki je nedostopno otrokom.

Optimalna temperatura shranjevanja je med 5 °C in 30 °C.

Izdelek shranjujte v originalni embalaži.

Pokrijte izdelek, da ga zaščitite pred prahom ali vlago. Navodila za uporabo shranjujte skupaj z izdelkom.

### 12.2 Prevoz

1. Za prevoz izdelka ga odklopite od napajalnega omrežja in postavite na drugo območje, ki je predvideno za to.
2. Izdelek lahko dvignete ali prevažate samo z ročajem za prenašanje.
3. Ko izdelek prenašate čez stopnice ali ovire, ga dvignite.
4. Za preprečitev telesnih in materialnih poškodb je treba izdelek pri prevažanju v vozilih zavarovati pred prevračanjem.

## 13 Električni priključek

**Nameščeni elektromotor je priključen, tako da je pripravljen za uporabo. Priključek ustreza zadevnim standardom VDE in DIN. Omrežni priključek in uporabljen podaljševalni vod na strani kupca morata ustrezati predpisom.**

### 13.1 Poškodovani električni priključni vodi

Na električnih priključnih vodih pogosto nastanejo poškodbe izolacije.

Vzroki za to so lahko:

- tlačna mesta, če priključne vode speljete skozi okna ali reže vrat,
- mesta pregibanja zaradi nepravilne pritrditve ali polaganja priključnega voda,
- rezi zaradi vožnje preko priključnih vodov,
- poškodbe izolacije zaradi iztrganja iz stenske vtičnice,
- pretrgana mesta zaradi staranja izolacije.

Takih poškodovanih električnih priključnih vodov ne smete uporabljati, ker so zaradi poškodb izolacije smrtno nevarni.

Redno preverjajte, če so električni priključni vodi poškodovani. Pri tem pazite, da priključni vod pri preverjanju ne bo visel na napajalnem omrežju.

Električni priključni vodi morajo ustrezati zadevnim določilom VDE in DIN. Uporabljajte samo priključne vode z enako oznako.

Po predpisih mora biti oznaka tipa priključnega voda natisnjena na njem.

#### Varnostni napotki za menjavo poškodovanih ali okvarjenih omrežnih priključnih vodov

##### Način priključitve Y

Če je treba zamenjati omrežni priključni vod, mora to izzvesti proizvajalec ali njegov zastopnik, da se prepreči tveganja za varnost.

### 13.2 Pomembni napotki

Pri preobremenitvi motorja se ta samodejno izklopi. Po določenem času hlajenja (različni časi) lahko motor znova vklopite.

### 13.3 Motor na izmenični tok

Priključevanje in popravila električne opreme lahko izvajajo samo električarji.

- Omrežna napetost mora znašati 220 V – 240V~.
- Podaljševalni vodi do dolžine 25 m morajo imeti prečni prerez 1,5 kvadratnega milimetra.

## 14 Popravila in naročanje rezervnih delov

Po popravilu ali vzdrževanju se prepričajte, da so vsi varnostno relevantni deli nameščeni in v brezhibnem stanju. Dele, ki bi lahko povzročili telesne poškodbe, shranite na drugim osebam in otrokom nedosegljivem mestu.

### POZOR

Po zakonu o odgovornosti za izdelke ne jamčimo za poškodbe, ki nastanejo zaradi nestrokovnih popravil ali neuporabe originalnih nadomestnih delov.

Pooblastite servisno službo ali pooblaščenega strokovnjaka. Enako velja tudi za pribor.

Nadomestne dele in pribor dobite v našem servisnem centru. V ta namen odčitajte QR-kodo na naslovni strani.

### Priključki in popravila

Priključevanje in popravila električne opreme lahko izvajajo samo električarji.

### 14.1 Naročanje nadomestnih delov

Pri naročanju nadomestnih delov morate navesti naslednje podatke:

- Oznaka modela
- Številka izdelka
- Podatki na tipski ploščici

### 14.2 Informacije o servisu

Upoštevajte, da so pri tem izdelku sledeči deli podvrženi obrabi, ki izhaja iz uporabe, ali naravni obrabi oz. so sledeči deli potrebni kot potrošni material.

Obrabni deli\*: papirna filtrska vreča, filter iz pene, filtrirni vložek

\* = ni vključeno v obseg dostave!

## 15 Pomoč pri motnjah

V naslednji tabeli so prikazani simptomi napak skupaj z opisom pomoči, če vaš izdelek ne deluje pravilno. Če s tem ne morete lokalizirati in odpraviti težave, se obrnite na svoj servis.

Motnja	Morebiten vzrok	Ukrep
Izdelek ne deluje.	Izdelek je izklopljen. Stikalo za vklop/izklop je izklopljeno.	Izdelek vklopite s stikalom za vklop/izklop.
	Poškodovan omrežni priključni vod.	Izklopite izdelek in ga odklopite iz omrežja. Preverite, ali je omrežni priključni vod poškodovan. Po potrebi naj omrežni priključni vod zamenjate pooblaščen strokovnjak.
	Okvarjeno stikalo za vklop/izklop.	Obrnite se na našo servisno službo.
	Motor je okvarjen. Okvarjeno napajanje.	Preverite električni sistem in se prepričajte, da je v skladu s podatki na tipski ploščici.
Izdelek deluje s prekinitvami.	Zrhljan notranji stik.	Obrnite se na našo servisno službo.
	Okvarjeno stikalo za vklop/izklop.	
	Posoda ni zaprta.	Zaprte posodo.
	Posoda je polna.	Izpraznite posodo.
	Zračna pot je blokirana.	Preverite, ali so naslednji deli zamašeni, in odstranite blokado: <ul style="list-style-type: none"> <li>• Posoda</li> <li>• Sesalna gibka cev</li> <li>• Teleskopska cev</li> </ul>
	Filtrirni vložek ali filter iz pene sta zamašena.	Očistite filtrirni vložek ali filter iz pene.
Moč sesanja je zmanjšana tudi po čiščenju filtrirnega vložka ali filtra iz pene.	Filtrirni vložek ali filter iz pene sta poškodovana.	Zamenjajte filtrirni vložek ali filter iz pene.
Izdelek je pregret.	Filtrirni vložek ali filter iz pene sta zamašena.	Očistite filtrirni vložek ali filter iz pene.
	Papirna filtrska vreča je polna.	Zamenjajte papirno filtrsko vrečo.
Iz izdelka uhaja prah.	Pokrov posode ni pravilno nameščen.	Pravilno namestite pokrov posode.
Vsesan material se ponovno izpiha na pokrovu posode.	Poškodovan filter iz pene ali filtrirni vložek.	Zamenjajte filter iz pene ali filtrirni vložek.
	Ni filtra.	Vstavite filter.

## 16 Odlaganje med odpadke in reciklaža

### Napotki za embalažo



Embalažne materiale je mogoče reciklirati. Embalažo zavrzite okoli prijazno.

### Napotki glede zakona o električnih in elektronskih napravah



**Stare električne in elektronske naprave ne sodijo med gospodinjske, pač pa jih morate zavreči oz. oddati na zbirno mesto ločeno!**

- Stare baterije in akumulatorje, ki niso fiksno vgrajeni v staro napravo, je treba pred oddajo na zbirno mesto odstraniti brez uničenja komponent! Navodila za njihovo odstranjevanje ureja zakon o baterijah.
- Lastnik oz. uporabnik električnih in elektronskih naprav je zakonsko zavezan, da stare naprave po njihovi uporabi odda.
- Končni uporabnik nosi odgovornost za brisanje svojih osebnih podatkov na stari napravi, ki jo želi zavreči!
- Simbol prečrtanega smetnjaka pomeni, da električnih in elektronskih naprav ne smete odlagati med gospodinjske odpadke.
- Električne in elektronske naprave lahko brezplačno oddate na naslednjih mestih:
  - Javno-pravna mesta za odstranjevanje odpadkov oz. zbirna mesta (npr. komunalna podjetja)
  - Prodajna mesta električnih naprav (stacionarna in spletna), če so trgovci zavezani k prevzemanju starih naprav ali to ponujajo brezplačno.
  - Do tri stare električne naprave na vrsto naprave, z dolžino stranice največ 25 centimetrov, lahko brez predhodnega nakupa nove naprave od proizvajalca oddate pri njem ali na drugem pooblaščenem zbirnem mestu v vaši bližini.
  - Ostale proizvajalčeve in trgovčeve dodatne pogoje za prevzem najdete pri posamezni servisni službi.
- Če proizvajalec dostavi novo električno napravo v zasebno gospodinjstvo, lahko končni uporabnik na zahtevo naroči brezplačen prevzem stare električne naprave. Povežite se s servisno službo proizvajalca.
- Te izjave veljajo le za naprave, ki so nameščene in prodane v državah Evropske unije in so predmet evropske direktive 2012/19/EU. V državah izven območja Evropske unije lahko veljajo drugačna določila za odstranjevanje starih električnih in elektronskih naprav med odpadke.

## 17 EU izjava o skladnosti

### Prevod originalne izjave o skladnosti

#### Proizvajalec:

Scheppach GmbH  
Günzburger Straße 69  
D-89335 Ichenhausen

S polno odgovornostjo izjavljamo, da je tukaj opisani izdelek v skladu z veljavnimi smernicami in standardi.

#### Znamka:

**SCHEPPACH**

#### Oznaka izdelka:

**AKUMULATORSKI SESALNIK ZA MOKRO/SUHO SESANJE – VC30P-GL 5907746934**

#### Št. art.

#### Direktive EU:

2014/30/EU, 2014/35/EU, 2011/65/EU\*

\* Zgoraj opisani predmet izjave izpolnjuje predpise Direktive 2011/65/EU Evropskega parlamenta in Sveta z dne 8. junij 2011 za omejevanje uporabe določenih nevarnih snovi v električnih in elektronskih napravah.

#### Uporabljeni standardi:

EN 60335-1:2012+AC:2014+A11:2014+A13:2017+ A1:2019+A2:2019+A14:2019+A15:2021+A16:2023;  
EN 60335-2-2:2010+A11:2012+A1:2013;  
EN 62233:2008; EN 61000-3-3:2013+A1:2019+A2:2021;  
EN IEC 61000-3-2:2019+A1:2021;  
EN IEC 55014-1:2021;  
EN IEC 55014-2:2021;

#### Pooblaščenec za dokumentacijo:

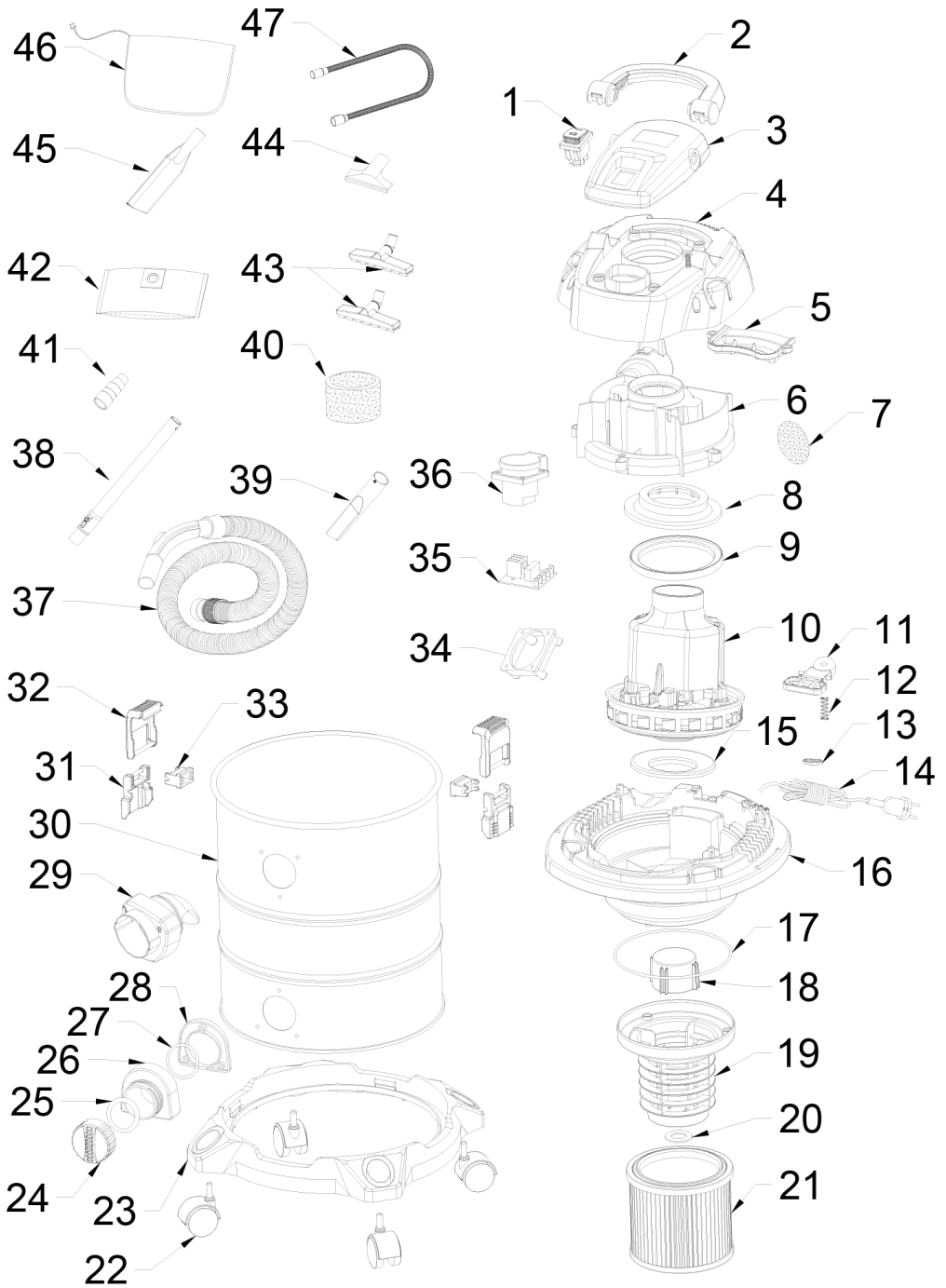
Dawid Hudzik  
Günzburger Str. 69  
D-89335 Ichenhausen

Ichenhausen, 17.02.2025

Simon Schünk  
Division Manager Product Center

Andreas Pecher  
Head of Project Management





#### Garantie DE

Offensichtliche Mängel sind innerhalb von 8 Tagen nach Erhalt der Ware anzuzeigen, andernfalls verliert der Käufer sämtliche Ansprüche wegen solcher Mängel. Wir leisten Garantie für unsere Maschinen bei richtiger Behandlung auf die Dauer der gesetzlichen Gewährleistungsfrist ab Übergabe in der Weise, dass wir jedes Maschinenteil, das innerhalb dieser Zeit nachweisbar in Folge Material- oder Fertigungsfehler unbrauchbar werden sollte, kostenlos ersetzen. Für Teile, die wir nicht selbst herstellen, leisten wir nur insoweit Gewähr, als uns Gewährleistungsansprüche gegen die Vorlieferanten zustehen. Die Kosten für das Einsetzen der neuen Teile trägt der Käufer. Wandlungs- und Minderungsansprüche und sonstige Schadensersatzansprüche sind ausgeschlossen.

#### Záruka CZ

Zjevné nedostatky je nutné nahlásit do 8 dnů pro obdržení zboží, jinak kupující ztratí veškeré nároky vyplývající z těchto nedostatků. Poskytujeme záruku pro naše stroje při správném používání na dobu zákonné záruční lhůty od předání takovým způsobem, že každý díl stroje, který se stane během této doby prokazatelně nepoužitelným z důvodu vady materiálu nebo výroby, bezplatně nahradíme. Za díly, které sami nevyrábíme, poskytujeme záruku jen v takovém rozsahu, v jakém nám přísluší nároky na záruku od subdodavatelů. Náklady za používání nových dílů přebírá kupující. Nároky na vrácení peněz a slevu z kupní ceny a jiné nároky na náhradu škody jsou vyloučeny.

#### Záruka SK

Zjavné nedostatky treba oznámiť v priebehu 8 dní od prijmu tovaru, v opačnom prípade stráca kupujúci všetky nároky kvôli takýmto nedostatkom. Záruku na naše stroje pri správnom zaobchádzaní poskytujeme na dobu zákonnej záručnej lehoty od odovzdania tým spôsobom, že každú časť stroja, ktorá by sa v priebehu tohto času stala dokázateľne nepoužiteľnou následkom chýb materiálu alebo výrobných chýb, bezplatne vymeníme. Na diely, ktoré sami nevyrábame, poskytujeme záruku iba do takej miery, do akej nám prináležia nároky na záručné plnenie voči subdodávateľom. Náklady za vloženie nových dielov nesie kupujúci. Nároky na výmenu tovaru a nároky na zníženie ceny a ostatné nároky na odškodnenie sú vylúčené.

#### Garancia HU

A nyilvánvaló hibákat az áru átvételétől számított 8 napon belül jelezni kell, különben a vásárló elveszíti az ilyen hibákkal szemben támasztott igényekre való minden jogát. Megfelelő kezelés esetén gépeinkre garanciát nyújtunk az átadástól számított törvényes jótállási időn belül oly módon, hogy költségmentesen kicserélünk minden olyan gépalkatrészt, ami ezen az időn belül bizonyíthatóan anyag- vagy gyártáshiba következtében hibásodott meg. Azokra az alkatrészekre, melyeket nem cégünk maga gyárt, csak annyiban biztosítunk jótállást, amennyiben beszállítónk elismeri szavatossági igényünket. Az új alkatrészek beszerzési költségei a vásárlót terhelik. Átalakításból vagy ebből eredő hiányosságokból származó és egyéb kárigények kizártak.

#### Gwarancja PL

Oczywiste wady należy zgłosić w ciągu 8 dni od otrzymania towaru, w przeciwnym razie kupujący traci wszelkie prawa do roszczeń z tytułu takich wad. Na nasze maszyny udzielamy gwarancji na czas trwania ustawowego okresu gwarancyjnego od dnia przekazania maszyny, pod warunkiem prawidłowego obchodzenia się z nią, w ten sposób, że wymienimy bezpłatnie każdą część maszyny, która w tym okresie stanie się bezużyteczna z powodu wad materiałowych lub produkcyjnych. W przypadku części, których nie produkujemy sami, udzielamy gwarancji tylko w takim zakresie, w jakim przysługują nam roszczenia gwarancyjne wobec poddostawców. Koszty montażu nowych części ponosi kupujący. Wyklucza się roszczenia z tytułu konwersji i redukcji oraz inne roszczenia odszkodowawcze.

#### Jamstvo HR

Očiti nedostaci moraju se prijaviti u roku od 8 dana nakon primitka robe, u suprotnom kupac gubi pravo na zahtjeve zbog takvih nedostataka. Dajemo jamstvo za naše strojeve pri ispravnom rukovanju u trajanju zakonski propisanog jamstvenog roka od preuzimanja na način da ćemo besplatno zamijeniti sve dijelove stroja koji u tom razdoblju postanu neupotrebljivi zbog materijalnih ili proizvodnih pogrešaka. Za dijelove koje mi ne proizvodimo dajemo jamstvo samo do mjere do koje nas na to obvezuju jamstveni zahtjevi na račun dobavljača. Troškove ugradnje novih dijelova snosi kupac. Zahtjevi za smanjenje kupovne cijene ili promjenu narudžbe te ostali zahtjevi za naknadu štete su isključeni.

#### Garancija SI

Očitne pomanjkljivosti morate naznaniti v roku 8 dni po prejemu blaga, v nasprotnem kupec izgubi vse pravice v primeru takih pomanjkljivosti. Garancijo za naše stroje jamčimo pri pravilnem ravnanju v trajanju zakonskega roka veljavnosti garancije ob predaji na tak način, da vsak del stroja, ki postane v tem času dokazljivo neuporaben zaradi napak v materialu ali izdelavi, zamenjamo brezplačno. Za dele, ki jih ne izdelujemo sami, jamčimo samo v tolikšni meri, kolikor nam dopušča naša pravica do dobaviteljev. Stroške vstavljanja novih delov nosi kupec. Zahtevki za zamenjavo in znižanje cene niso sprejemljivi.

## Notizen



**SCHEPPACH GMBH**

Günzburger Str. 69

D-89335 Ichenhausen

Stand der Informationen · Stav informací · Stav informácií · Az információk kelte · Stan informacj · Verzija informacija · Stanje informacij  
Update: 04/2025 · Ident.-No.: 5907746934