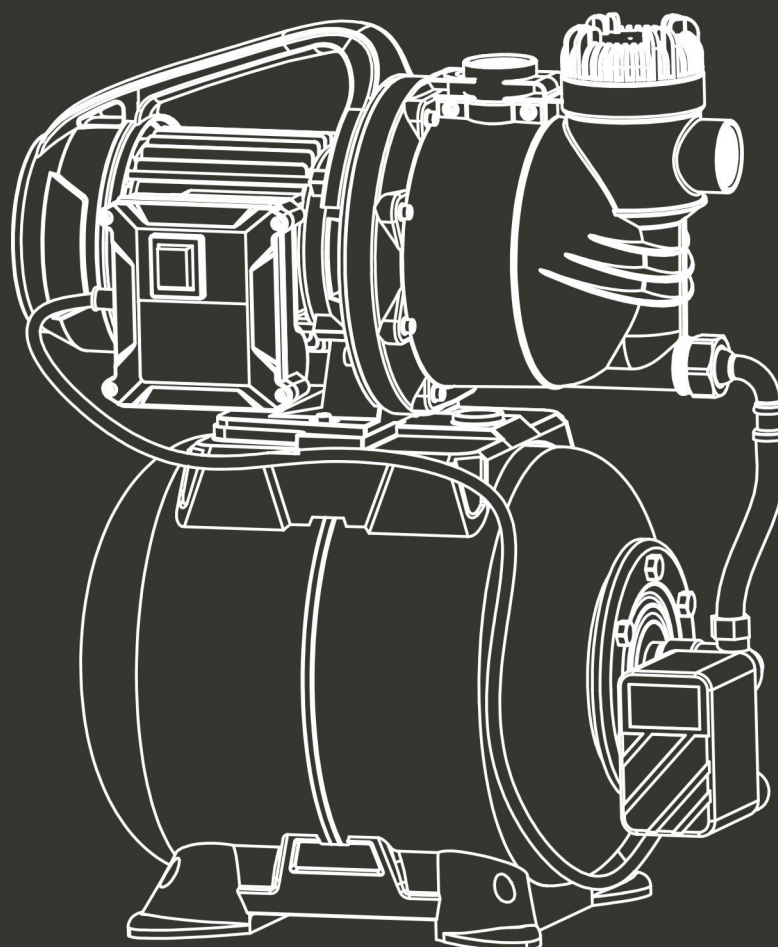


**HYUNDAI**  
POWER PRODUCTS

**SURPRESSEUR**  
**HBP1300**

**INSTRUCTIONS ORIGINALES**



ATTENTION: LIRE LE MANUEL AVANT D'UTILISER CET OUTIL

---

## **INSTRUCTIONS DE SECURITE**

Attention, toutes les instructions doivent être consultées ! Un non-respect des instructions et mises en garde suivantes peut entraîner des décharges électriques, des incendies et/ou des blessures graves. Conservez toutes les instructions et mises en garde pour une consultation ultérieure. Si vous donnez cet appareil à une autre personne, remettez-lui aussi cette notice d'instructions.

- Cet appareil peut être utilisé par des enfants âgés d'au moins 8 ans et par des personnes ayant des capacités physiques, sensorielles ou mentales réduites ou dénuées d'expérience ou de connaissance, s'ils (si elles) sont correctement surveillé(e)s ou si des instructions relatives à l'utilisation de l'appareil en toute sécurité leur ont été données et si les risques encourus ont été appréhendés. Les enfants ne doivent pas jouer avec l'appareil. Le nettoyage et l'entretien par l'utilisateur ne doivent pas être effectués par des enfants sans surveillance
- Utilisez cet appareil comme décrit dans ce mode d'emploi. Toute mauvaise manipulation et toute

---

utilisation contraire à cette notice d'instructions n'engagera en aucun cas la responsabilité du fabricant.

- Le non-respect des consignes de sécurité et d'utilisation peut provoquer un risque de choc électrique, d'incendie et/ou des blessures aux personnes.
- N'utilisez pas d'accessoires autres que ceux recommandés par le fabricant ; ceux-ci peuvent endommager l'appareil et/ou provoquer des blessures.
- Si le câble d'alimentation est endommagé, il doit être remplacé par le fabricant, son service après-vente ou des personnes de qualification similaire afin d'éviter un danger.
- **DANGER D'ETOUFFEMENT!** Gardez le matériel d'emballage hors de la portée des enfants.
- Avant tout branchement, vérifiez:
  - Que l'appareil et le câble ne soient pas abîmés. Dans ce cas-là, n'utilisez pas l'appareil et rapportez-le à votre revendeur pour toute inspection et réparation.

- 
- Que la tension indiquée sur la plaque signalétique de l'appareil correspond bien à celle de votre installation électrique.
  - Ne démontez pas l'appareil vous-même. Tout démontage, réparation, vérification devront être faits exclusivement par un service qualifié.
  - La prise courant doit demeurer aisément accessible.
  - La pompe doit être alimenté par un dispositif de courant résiduel ayant un courant d'opération assigné n'excédant pas les 30 mA.
  - Protégez l'appareil et les connexions électriques contre de t'humidité.
  - En cas de danger d'inondation, mettre les connecteurs à l'abri.
  - Evitez le refoulement de liquides agressifs ainsi que le refoulement de matières abrasives.
  - La pompe à moteur submersible doit être protégée du gel.
  - La pompe à moteur submersible ne doit pas fonctionner à sec.

---

## Symboles

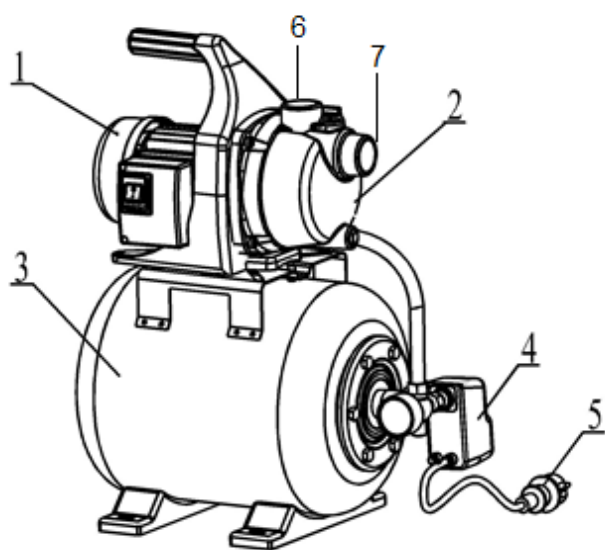


Lire le manuel d'instructions

## UTILISATION PREVUE

Elle a été conçue pour aspirer de l'eau claire ou de l'eau contenant des particules. La pompe doit être installée sur une surface plane et solide. Il n'est pas adapté à un usage professionnel (y compris le fonctionnement continu).

### Description



- 1 Couvercle du moteur
- 2 Tête de la pompe
- 3 Cylindre de pression
- 4 Interrupteur de pression
5. Câble
6. Branchement du tuyau de refoulement
7. Branchement du tuyau d'aspiration

## Spécifications techniques

<b>Modèle</b>	<b>HBP1300</b>
Tension (V)	230V~ 50Hz
Puissance (W)	1300
Hauteur de refoulement max (m)	50
Flux max ( l/h )	4500
Hauteur d'aspiration max (m)	8
Température max	35°C

## Fonctions

**Attention:** Cette pompe à eau possède une fonction de protection contre les projections d'eau et ne doit être placée que dans un environnement sec. Ne placez jamais et ne faites pas fonctionner la pompe à eau sous la pluie ou dans un espace humide.

**Attention:** Cette pompe à eau ne doit pas être utilisée avec des liquides inflammables ou nocifs.

**Attention:** Le fonctionnement au ralenti de la pompe à eau doit être évité.

**Attention:** Cette pompe à eau est conçue pour fonctionner en eau propre. La portée de son application comprend l'irrigation de jardin, l'approvisionnement en eau d'une habitation domestique, l'arrosage dans un jardin ou sur des terres agricoles.

o Cette pompe à eau ne doit pas être exposée pendant de longues périodes à des impuretés, du sable, de la pierre, des substances collantes, etc., mélangés avec le fluide véhiculé. Étant donné que les fluides véhiculés peuvent contenir des substances chimiques corrosives, il est nécessaire de porter une attention particulière à la prévention de leur influence sur le matériau du corps de la pompe. Il est interdit d'utiliser cette pompe à eau pour acheminer de l'eau potable.

## Connexion

### Description générale

**Danger:** Pendant l'installation de la pompe à eau, l'alimentation électrique de la pompe à eau doit être coupée.

**Attention:** Lors de l'installation de l'équipement, il est nécessaire de le maintenir dans des conditions sèches et bien ventilées, à une température ambiante inférieure à 40 °C.

o Avant l'utilisation, la pompe à eau doit être inspectée afin de s'assurer qu'il n'y a aucun dommage au câble d'alimentation ou à la prise.

### Connexion électrique:

**Danger:** L'électricien responsable de l'installation doit vérifier que la connexion électrique est conforme aux normes, y compris la borne de terre.

o La pompe à eau doit être bien mise à la terre. S'il est nécessaire d'augmenter la longueur du câble d'origine, un câble de même section que le câble d'origine doit être utilisé.

## Mise en opération

Avant toute intervention sur votre pompe, vérifiez qu'elle est hors tension et que l'alimentation électrique est coupée.

La pompe n'est pas une pompe auto-amorçant. Pour fonctionner, elle doit être pleine d'eau. C'est pourquoi il est nécessaire d'amorcer la pompe à eau avant de la faire fonctionner, lors de l'installation ou après chaque période de remisage.

Le tuyau d'aspiration doit tout d'abord être équipé:

- D'un clapet anti-retour avec filtre; cela garantit qu'après avoir déconnecté la pompe, le tuyau et la pompe ne fonctionnent pas à sec. Cette partie du tuyau doit être mise dans l'eau pour que celle-ci soit pompée.
- D'un tuyau avec écrou d'accouplement; cette extrémité du tuyau est fixée à l'avant de la pompe.

---

Les deux accessoires doivent être solidement vissés sur le tuyau à l'aide du collier de serrage fourni.

Immergez le tuyau d'aspiration dans la source d'eau à pomper pour le remplir d'eau.

Vérifiez que son niveau d'eau ne baisse pas quand vous le retirez de l'eau.

Déconnectez le tuyau de refoulement.

Dévissez le bouchon d'amorçage sur la pompe et remplissez-la d'eau (utilisez une bouteille ou un récipient similaire) jusqu'à débordement.

Revissez le bouchon.

Raccordez le tuyau de refoulement, branchez la pompe au réseau électrique puis mettez-la en route.

### **Tuyau de pression**

- Le tuyau de pression est utilisé pour acheminer l'eau de la pompe vers le point de consommation d'eau (par ex. robinet, etc.) afin de minimiser la perte de friction causée par la pression de l'eau, nous vous recommandons d'utiliser un tuyau de pression avec un diamètre de 1".

Diamètre du tuyau de refoulement	33.3mm
Diamètre du tuyau d'aspiration	33.3mm

## **Maintenance**

○ L'appareil n'a besoin que d'un nettoyage extérieur régulier.

○ Avant de nettoyer l'appareil, débranchez toujours la fiche de l'alimentation.

○ Ne nettoyez pas les parties peintes avec de l'émeri ou des solvants et utilisez uniquement un chiffon humide.

○ En cas de problème avec la pompe, elle doit être réparée par un personnel professionnel ou un centre de service.

## **Nettoyage**

Un entretien approprié et régulier garantira non seulement une utilisation sûre, mais prolongera également la durée de vie de cet appareil.

Attention! Mettez l'appareil hors tension et débranchez-le avant d'effectuer des travaux de nettoyage et d'entretien pour éviter tout risque électrique.

a) Essuyez la poussière avec un chiffon doux et sec ou une brosse.

b) Pour nettoyer les autres débris, vous pouvez utiliser un chiffon légèrement humide et un détergent neutre.

Remarque! N'utilisez pas de détergents ou de désinfectants chimiques, alcalins, abrasifs ou agressifs pour nettoyer cet appareil car ils pourraient être nocifs pour sa surface.

## **Réparation et Maintenance**

Cet appareil ne contient aucune pièce réparable par l'utilisateur. N'essayez pas de réparer l'appareil vous-même. Apportez-le toujours à un technicien qualifié.

### **Mise en rebut**



Les produits électriques ne doivent pas être mis au rebut avec les produits ménagers. Selon la Directive Européenne 2012/19/UE pour le rebut des matériels électriques et électroniques et de son exécution dans le droit national, les produits électriques usagés doivent être collectés séparément et disposés dans des points de collecte prévus à cet effet. Adressez-vous auprès des autorités locales ou de votre revendeur pour obtenir des conseils sur le recyclage.

# HYUNDAI

## GARANTIE

Le fabricant garantit le produit contre les défauts de matériel et de main-d'œuvre pour une période de 2 ans à compter de la date d'achat originelle. La garantie s'applique si le produit est à usage domestique. La garantie ne s'étend pas pour des pannes dues à l'usure et aux dommages normaux.

Le fabricant accepte de remplacer les pièces classées comme défectueuses par le distributeur désigné. Le fabricant n'accepte pas la responsabilité du remplacement de la machine, toute ou partie, et / ou des dommages s'ensuivant.

### La garantie ne couvre pas les pannes dues :

- à la maintenance insuffisante.
- au montage, réglage ou opérations anormales du produit.
- aux pièces sujettes à l'usure normale.

### La garantie ne s'étend pas :

- aux coûts d'expédition et d'emballage.
- à l'utilisation de l'outil dans un but autre que celui pour lequel il a été conçu.
- à l'usage et maintenance de la machine de manière non décrite dans le manuel d'utilisateur.

De par notre politique d'amélioration continue du produit, nous nous réservons le droit d'altérer ou de modifier les caractéristiques sans préavis. En conséquence, le produit peut être différent des informations contenues ci-dessus, mais une modification sera entreprise sans préavis si elle est reconnue comme une amélioration de la caractéristique précédente.

### LIRE ATTENTIVEMENT LE MANUEL AVANT D'UTILISER LA MACHINE.

En commandant des pièces détachées, veuillez indiquer le numéro ou le code de la pièce, vous pouvez trouver cela dans la liste de pièces détachées dans ce manuel. Gardez le reçu d'achat ; sans lui, la garantie est invalide. Afin de vous aider avec votre produit, nous vous invitons à nous contacter par téléphone ou via notre site internet :

- **+33 (0)9.70.75.30.30**
- **<https://services.swap-europe.com/contact>**

Vous devez créer un « ticket » via leur plateforme.

- Inscrivez-vous ou créez votre compte.
- Indiquez la référence de l'outil.
- Choisissez l'objet de votre demande.
- Expliquez votre problème.
- Joignez ces fichiers : la facture ou le reçu de caisse, la photo de la plaque d'identification (numéro de série), la photo de la pièce dont vous avez besoin (par exemple : broches de la fiche de transformateur qui sont cassées).





# PANNE PRODUIT

## QUE FAIRE SI MA MACHINE TOMBE EN PANNE?

### Si vous avez acheté votre produit en magasin :

- a) Videz le réservoir d'essence.
- b) Veillez à ce que votre machine soit complète ( accessoires fournis ) et propre ! Si ce n'est pas le cas le réparateur refusera la machine.

Se présenter au magasin avec la machine complète avec le ticket de caisse ou facture.

### Si vous avez acheté votre produit sur un site internet :

- a) Videz le réservoir d'essence
- b) Veillez à ce que votre machine soit complète ( accessoires fournis ) et propre ! Si ce n'est pas le cas le réparateur refusera la machine.
- c) Créez un dossier SAV SWAP-Europe (ticket ) sur le site : <https://services.swap-europe.com>  
Au moment de faire la demande sur SWAP-Europe, vous devez joindre la facture et la photo de la plaque signalétique.

d) Contactez la station de réparation pour s'assurer de ses disponibilités, avant de déposer la machine.

Se présenter en station de réparation avec la machine complète emballée, accompagnée de la facture d'achat et de la fiche de prise en charge station téléchargeable une fois la demande SAV effectuée sur le site SWAP-Europe

Pour les machines présentant une panne de moteurs constructeurs BRIGGS & STRATTON, HONDA et RATO veuillez vous referer à la notice.

Les réparations seront faites par les motoristes agréés de ces constructeurs, voir leur site :

- <http://www.briggsandstratton.com/eu/fr>
- <http://www.honda-engines-eu.com/fr/service-network-page;jsessionid=5EE8456CF39CD572AA2AEEDFD290CDAE>
- <https://www.rato-europe.com/it/service-network>

**Veillez conserver votre emballage d'origine pour permettre les retours SAV ou emballer votre machine avec un carton similaire aux mêmes dimensions.**

**Pour toute question concernant notre SAV vous pouvez faire une demande sur notre site <https://services.swap-europe.com>**

**Notre hotline reste à votre écoute au +33 (9) 70 75 30 30.**



# EXCLUSIONS DE GARANTIE

## LA GARANTIE NE COUVRE PAS :

- La mise en route et les réglages du produit.
- Les dommages consécutifs à une usure normale du produit.
- Les dommages consécutifs à une utilisation non conforme du produit.
- Les dommages résultants d'un montage ou d'une mise en route non conforme au manuel d'utilisation.
- Les pannes liées à la carburation au-delà de 90 jours et à l'encrassement des carburateurs.
- Les actes d'entretiens périodiques et standards.
- Les actes de modification et de démontage qui annulent directement la garantie.
- Les produits dont le marquage original d'authentification (marque, numéro de série) ont été dégradés, altérés ou retirés.
- Le remplacement des consommables.
- L'utilisation des pièces qui ne sont pas d'origine.
- La casse des pièces consécutive à des chocs ou projections.
- Les pannes des accessoires.
- Les défauts et leurs conséquences liés à toute cause extérieure.
- La perte d'éléments et la perte due à un vissage insuffisant.
- Les éléments de coupe et tout dommage lié au desserrage des pièces.
- Une surcharge ou surchauffe.
- Une mauvaise qualité de l'alimentation : tension défectueuse, erreur de voltage, etc.
- Les dommages consécutifs à la privation de jouissance du produit pendant le temps nécessaire aux réparations et plus généralement les frais d'immobilisation du produit.
- Les frais de contre-expertise établis par un tiers suite à un devis par une station de réparation SWAP-Europe
- L'utilisation d'un produit qui présenterait un défaut ou une casse constaté(e) et qui n'aurait pas fait l'objet d'un signalement immédiat et/ou d'une réparation auprès des services de SWAP-Europe.
- Les détériorations liées aux transports et au stockage\*.
- Les lanceurs au-delà de 90 jours.
- Huile, essence, graisse.
- Les dommages liés à l'utilisation de carburants ou lubrifiants non conformes.

\* Conformément à la législation du transport les détériorations liées aux transports doivent être déclarées aux transporteurs dans les 48 heures maximum après constat par lettre recommandée avec accusé de réception.

Ce document est un complément de votre notice, liste non exhaustive.

**Attention :** toute commande doit être vérifiée en présence du livreur. En cas de refus de celui-ci vous devez simplement refuser la livraison et notifier votre refus.

**Rappel :** les réserves n'excluent pas la notification par courrier recommandé A/R dans les 72h.

### Information :

Les appareils thermiques doivent être hivernés à chaque saison (service disponible sur le site SWAP-Europe)  
Les batteries doivent être chargées avant d'être stockées.

**HYUNDAI**  
POWER PRODUCTS

**Pour toute demande, contactez-nous:**

BUILDER SAS

32, Rue Aristide Bergès Z1 31270 Cugnaux, France

Tél.: +33(0)5.34.502.502 Fax : +33(0)5.34.502.503

<http://www.hyundaipower-fr.com/>

Fabriqué en République Populaire de Chine(PRC)

Importée par BUILDER SAS, France

Licensed by Hyundai Corporation Holdings, Korea