

PŮDNÍ SCHODY

2023



**Široká
nabídka**
bezpečných
a komfortních půdních
schodů

FAKRO®

PŮDNÍ SCHODY

umožňují snadný a bezpečný přístup do neobývaného podkroví bez nutnosti pořízení nákladného a prostorově náročného schodiště.

Splňují všechny technické a bezpečnostní požadavky, a poskytují uživatelský komfort. Všechny modely půdních schodů FAKRO splňují normu EN 14975.



ÚSPORA MÍSTA

Půdní schody během rozkládání a skládání nevyžadují mnoho prostoru, po složení se „schovají“ ve stropě. Šetříme tak místo v místnosti, ve které jsou schody instalovány.

SNADNÁ MONTÁŽ

Montážní systém umožňuje snadnou instalaci schodů dvěma osobami a přizpůsobení délky žebříku výšce místnosti. Schody jsou zákazníkovi dodávány kompletně smontované a není nutné je k montáži nijak připravovat.

POHODLNÉ OVLÁDÁNÍ

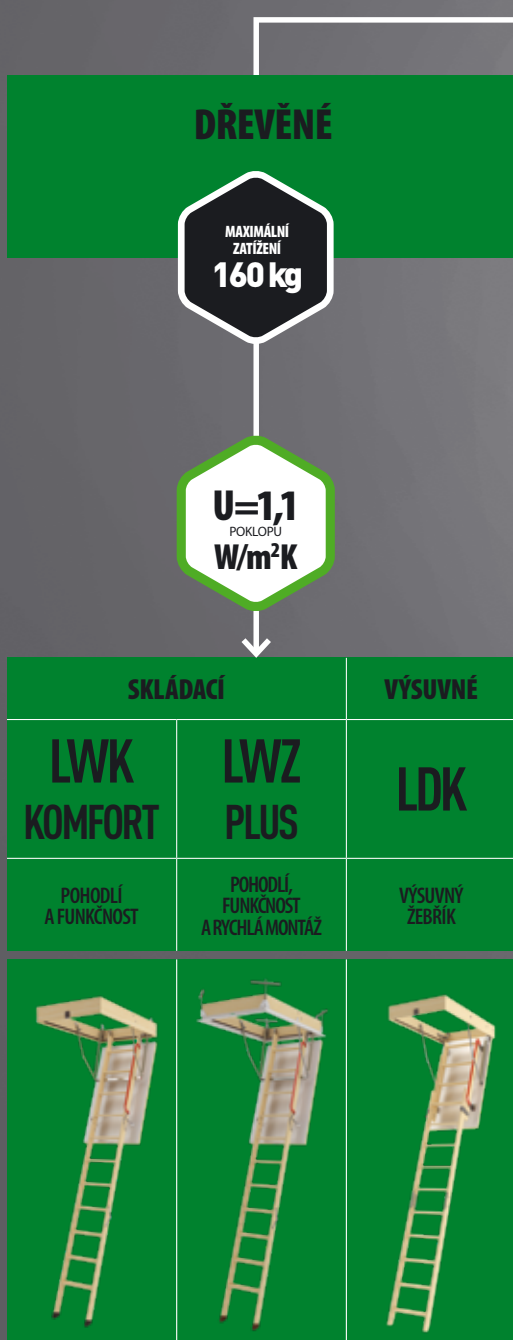
Vhodná konstrukce mechanismu odlehčujícího poklop (u některých modelů také žebřík) zjednodušuje manipulaci se schody. Ovládací tyč dodávána se schody umožňuje pohodlné otevírání a zavírání půdních schodů.

DOPLŇKOVÉ VYBAVENÍ

Pro zvýšení pohodlí používání a také pro urychlení montáže je k půdním schodům k dispozici rovněž dodatečné příslušenství.

ZÁRUKA

Na půdní schody FAKRO se vztahuje **3letá záruka**.



ZATEPLENÉ



TERMOIZOLAČNÍ

ENERGETICKY ÚSPORNÉ

KOVOVÉ

MAXIMÁLNÍ
ZATÍŽENÍ
200 kg

DŘEVĚNÉ

MAXIMÁLNÍ
ZATÍŽENÍ
160 kg

$U=1,1$
POKLOPU
 W/m^2K

$U=1,1$
POKLOPU
 W/m^2K

$U=0,74$
SCHODŮ
 W/m^2K

$U=0,68$
SCHODŮ
 W/m^2K

$U=0,51$
SCHODŮ
 W/m^2K

SKLÁDACÍ

STAHOVACÍ

SKLÁDACÍ

LMK
KOMFORT

LML
LUX

LMP

LST

LWL
EXTRA

LTK
ENERGY

LWT

POHODLÍ
A FUNKČNOST

ZVÝŠENÝ
KOMFORT
POUŽÍVÁNÍ

PRO VYSOKÉ
STROPY

RYCHLÁ MONTÁŽ
A KOMPAKTNÍ
ROZMĚRY

ZVÝŠENÝ
KOMFORT
POUŽÍVÁNÍ

VYSOKÁ
TEPELNÁ IZOLACE

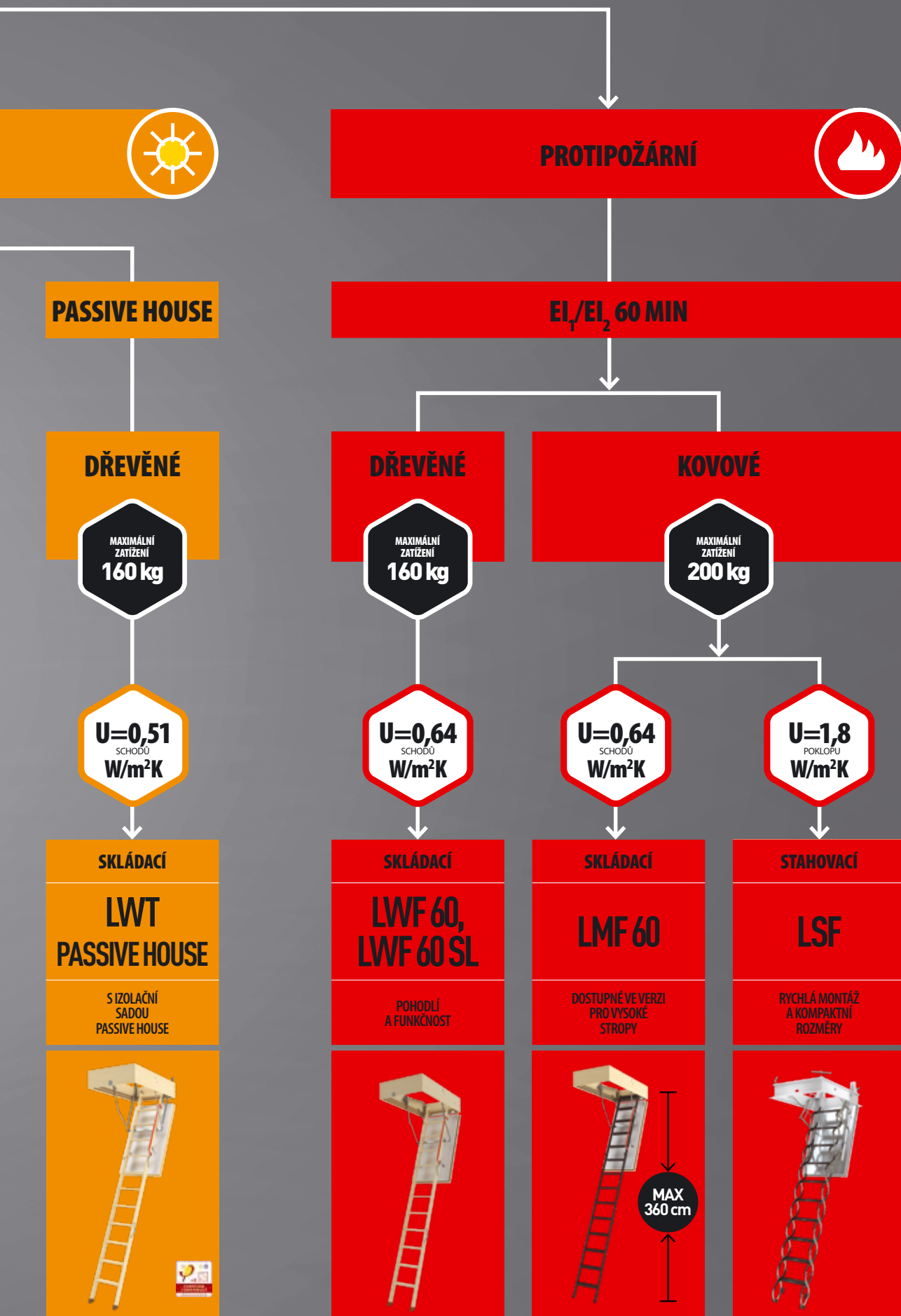
NEJLEPŠÍ
TEPELNÁ IZOLACE



MAX
366 cm



PŮDNÍCH SCHODŮ



SKLÁDAČÍ PŮDNÍ SCHODY S DŘEVĚNÝM ŽEBŘÍKEM

LWK Komfort



Půdní schody **LWK Komfort** jsou vybaveny tří nebo čtyřdílným skládacím dřevěným žebříkem a zatepleným poklopem. Inovativní řešení nové konstrukce schodů poskytují vysoký komfort používání a umožňují rychlou a snadnou instalaci schodů ve stropě.

LWZ Plus



Půdní schody **LWZ Plus** spojují výhody nové konstrukce se systémem rychlé montáže. Ocelový rám, který vyztužuje dřevěnou skříň, společně s integrovanými montážními úhelníky a kovovými krycími lištami usnadňují montáž a zkracují čas potřebný k osazení schodů ve stropě.

LWL Extra



LWL Extra jsou půdní schody nové konstrukce se zvýšenými tepelně izolačními parametry. Pro zajištění větší bezpečnosti a pohodlí jsou dodatečně vybaveny madlem připevněným k prostřednímu dílu žebříku a speciálním mechanismem, který pomocí plynového pístu usnadňuje rozkládání a skládání žebříku.

-  **patky**
(pouze u 3dílných LWK)
-  **bílý poklop**
-  **obvodové těsnění**
-  **madlo**
-  **protiskluzové stupně**
zarovnané s bočnicemi žebříku
-  **snadná montáž**
-  **možnost montáže**
doplňkového příslušenství

-  **patky**
-  **bílý poklop**
-  **krycí lišty**
-  **obvodové těsnění**
-  **madlo**
-  **protiskluzové stupně**
zarovnané s bočnicemi žebříku
-  **systém rychlé montáže**
ve stropě (montážní úhelníky)
-  **možnost montáže**
doplňkového příslušenství

-  **patky**
-  **bílý poklop**
-  **dvě těsnění**
-  **dvě madla**
-  **protiskluzové stupně**
zarovnané s bočnicemi žebříku
-  **lakovaný žebřík**
-  **mechanismus odlehčující žebřík**
-  **snadná montáž**
-  **možnost montáže**
doplňkového příslušenství

LTK Energy



Termoizolační půdní schody **LTK Energy** nové generace jsou určeny do nízkoenergetických domů. Zaručují vysokou úroveň komfortu, vynikající termoizolační parametry a nejvyšší 4. třídu těsnosti.

LWT/LWT Passive House



Super termoizolační půdní schody **LWT** jsou doporučovány k použití v nízkoenergetických stavbách, ve kterých je kladen velký důraz na minimalizaci tepelných ztrát. Díky vynikajícím termoizolačním parametřům mají značný vliv na úsporu tepelné energie v budovách. Pro pasivní stavby jsou určeny schody **LWT Passive House** se speciální izolační sadou, s **certifikátem Passive House Institute**.

LWF 60 LWF 60 SL



Schody **LWF 60** jsou novou generací protipožárních půdních schodů, které zaručují vysoký stupeň požární ochrany a také komfortní a bezpečný přístup do půdních prostor. Třída požární odolnosti schodů **LWF 60** je **EI₁/EI₂=60 min** (klasifikace dle EN 13501-2), ze strany místnosti, ve které byly instalovány. Dostupné rovněž ve verzi se zámkem - **LWF60 SL** (Security Lock).

* dle interních testů výrobce

- patky** (pouze u 3dílné verze)
- bílý poklop**
- dvě těsnění** x2
- madlo**
- protiskluzové** stupně zarovnané s bočnicemi žebříku
- lakovaný žebřík**
- snadná montáž**
- možnost montáže doplňkového **příslušenství**

- patky** (pouze u 3dílné verze)
- bílý poklop**
- tři těsnění** x3
- madlo**
- protiskluzové** stupně zarovnané s bočnicemi žebříku
- lakovaný žebřík**
- snadná montáž**
- izolační sada** PASSIVE HOUSE (pouze u schodů LWT Passive House)
- možnost montáže doplňkového **příslušenství**

- patky** (pouze u 3dílné verze)
- ohnivzdorný poklop**
- tři těsnění** x3
- madlo**
- protiskluzové** stupně zarovnané s bočnicemi žebříku
- možnost montáže doplňkového **příslušenství**
- zámek** s klíčem (pouze u verze LWF 60 SL)

- 3 roky záruka**
- kompletně smontovány, připraveny pro rychlou montáž ve stropě**

VÝSUVNÉ PŮDNÍ SCHODY

LDK



Půdní schody **LDK** jsou dvoudílné. Spodní segment se posouvá vůči hornímu dílu. Díky tomu je možné eliminovat maximální vzdálenost při rozkládání skládacích schodů. Nová konstrukce posuvného segmentu, který je složený ze dvou dílů, výrazně zmenšuje rozměry balení a usnadňuje přepravu výrobku.

SKLÁDAČÍ PŮDNÍ SCHODY S KOVOVÝM ŽEBŘÍKEM

LMK Komfort



Půdní schody **LMK Komfort** s třídílným kovovým žebříkem jsou vybaveny poklopem bílé barvy a madlem usnadňujícím pohyb po žebříku. Zateplený poklop a skříň jsou vyrobeny z borovicového dřeva.

LML Lux



Skládací půdní schody **LML Lux** s kovovým žebříkem byly navrženy pro zajištění nejvyššího komfortu používání a manipulace, s ohledem na jejich jednoduchou montáž a snadné přizpůsobení délky žebříku výšce místnosti.



bílý poklop



obvodové **těsnění**



madlo



protiskuzové stupně zarovnané s bočnicemi žebříku



možnost montáže doplňkového **příslušenství**



patky



bílý poklop



obvodové **těsnění**



madlo



protiskuzové stupně



možnost montáže doplňkového **příslušenství**



výsuvné **patky**



bílý poklop



krycí **lišty**



obvodové **těsnění**



mechanismus **odlehčující** žebřík umístěný v madlu



protiskuzové stupně



systém **rychlé montáže** ve stropě (montážní úhelníky)



možnost montáže doplňkového **příslušenství**



kompletně smontovány, připraveny pro rychlou montáž ve stropě

LMP



U=1,1
POKLOPU
W/m²K

MAX
200
kg

NORMA
EN
14975

366
cm

Půdní schody **LMP** jsou schody nové generace, určené pro přístup do půdních prostor také v místnostech s velmi vysokými stropy (až do výšky **366 cm**). Díky použitému systému odlehčení žebříku je manipulace s půdními schody maximálně pohodlná a zároveň bezpečná.

LMF 60



U=0,66*
schodů
W/m²K

EN 13501-2
EI_i 60

MAX
200
kg

NORMA
EN
14975

Protipožární půdní schody nové generace **LMF 60** jsou vybaveny kovovým žebříkem. Zaručují vysoký stupeň požární ochrany a také komfortní a bezpečný přístup do půdních prostor. Třída požární odolnosti schodů **LMF 60** je **EI_i/EI_i=60 min** (klasifikace dle EN 13501-2), ze strany místnosti, ve které byly instalovány. Jsou dostupné rovněž ve verzích pro vysoké stropy - max. výška 360 cm.

* dle interních testů výrobce



patky



bílý poklop



obvodové těsnění



mechanismus **odlehčující** žebřík umístěný v madlu



protiskluzové stupně



možnost montáže doplňkového **příslušenství**



pro **vysoké** stropy



patky



ohnivzdorný poklop



tři těsnění



madlo (u schodů pro výšku 280 a 305 cm)



mechanismus **odlehčující** žebřík, v madlu schodů pro výšku 360 cm



protiskluzové stupně



možnost montáže doplňkového **příslušenství**



pro **vysoké** stropy

STAHOVACÍ PŮDNÍ SCHODY

LST



Stahovací půdní schody **LST** jsou vybaveny bílým zatepleným poklopem, dřevěnou skříňí, kovovými krycími lištami a montážními úhelníky.

Stahovací konstrukce umožňuje složit žebřík na malé rozměry, díky čemuž lze schody namontovat do malých půdních otvorů (nejmenší rozměr je 50x80 cm).

LSF



Protipožární stahovací schody **LSF** tvoří bariéru proti ohni uvnitř budovy a zamezují průniku ohně do požárem nezasazených prostor. Požární odolnost je **EI₂=60 min** (klasifikace dle EN 13501-2), ze strany místnosti, ve které byly instalovány. Schody jsou určeny do obytných půdních prostor, kde není větší teplotní rozdíl jak 5 °C.

* dle interních testů výrobce



bílý poklop



krycí lišty



obvodové těsnění



protiskluzové stupně



možnost **odebrání** nebo **přidání** stupně



systém **rychlé montáže** ve stropě (montážní úhelníky)



systém **přizpůsobení délky žebříku** výšce místnosti



možnost montáže doplňkového **příslušenství**



ohnivzdorný poklop



krycí lišty



protiskluzové stupně



možnost **odebrání** nebo **přidání** stupně



systém **rychlé montáže** ve stropě (montážní úhelníky)



systém **přizpůsobení délky žebříku** výšce místnosti

PODKROVNÍ DVÍŘKA

DWK



Podkrovní dvířka **DWK** jsou určena pro zabudování do svislých stěn a umožňují přístup do neobývaného prostoru. Velmi dobré termoizolační parametry ($U=1,1^{1)}$ W/m^2K) a těsnící vlastnosti omezují tepelné ztráty. Namontovat je lze s otevíráním napravo nebo nalevo. Standardně jsou tato dvířka vybavena krycími lištami.

DWT



Dvířka **DWT** jsou novým super termoizolačním modelem podkrovních dvířek. Křídlo s tloušťkou 6,6 cm vyplněné termoizolačním materiálem dokonale omezuje tepelné ztráty (součinitel prostupu tepla $U=0,6^{2)}$ W/m^2K). Dvířka jsou standardně vybavena klikou a krycími lištami. Dvířka lze namontovat s otevíráním napravo nebo nalevo.

DWF



Protipožární podkrovní dvířka **DWF** umožňují přístup do neobývaného prostoru za svislou stěnou a přináší vysoký stupeň požární ochrany (**EI, EI, 45** - klasifikace dle EN 13501-2). Bílé dveřní křídlo s tloušťkou 6,6 cm vyplněné termoizolačním materiálem tvoří vynikající bariéru, která omezuje tepelné ztráty ($U=0,64^{2)}$ W/m^2K). Dvířka lze namontovat s otevíráním napravo nebo nalevo. Standardně jsou vybavena dřevěnými krycími lištami v přírodní barvě.

* dle interních testů výrobce



bílé dveřní křídlo



krycí lišty



obvodové těsnění



klika



otevírání na pravou nebo na levou stranu



bílé dveřní křídlo



krycí lišty



obvodové těsnění



klika



otevírání na pravou nebo na levou stranu



bílé dveřní křídlo, ohnivzdorné



krycí lišty



obvodové těsnění



klika



otevírání na pravou nebo na levou stranu

¹⁾ dle interních testů výrobce pro střední část křídla

²⁾ dle interních testů výrobce pro křídlo

³⁾ dle interních testů výrobce



kompletně smontována, připravena pro rychlou montáž

MLYNÁŘSKÉ SCHODY

MSP Pivot



Přistavné schody **MSP Pivot** umožňují díky speciální konstrukci a použití lehkého dřeva z jehličnanů přistavit schody ke stěně a využít tak prostor kolem schodiště, když se schody nepoužívají. Pro zvětšení pohodlí a bezpečnosti jsou schody standardně vybaveny zábradlím, které lze namontovat na levé nebo na pravé straně.

MSP-WW/-CC



Přistavné schody **MSP-WW** a **MSP-CC** s ověřenou konstrukcí schodů **MSP Pivot** jsou dostupné ve dvou barevných provedeních - bílá (**MSP-WW**) a černá (**MSP-CC**). Schody jsou lakovány a nevyžadují finální úpravu.

MSU Universal



Schody **MSU Universal** jsou nejoblíbenějším typem mlynářských schodů. Jsou vyrobeny z jehličnatého dřeva. Jednoduché stupně s pevnou šířkou a vhodně zvolený sklon schodiště zaručují vysokou funkčnost a optimální pohodlí při pohybu po schodech. Ke schodům lze dodatečně zakoupit zábradlí **MXH-U**, které lze namontovat na levé nebo na pravé straně.



protiskluzové stupně



připraveno k lakování



snadné **přizpůsobení** výšce místnosti



vybaveno **montážní sadou**



protiskluzové stupně



2x dvě vrstvy laku



snadné **přizpůsobení** výšce místnosti



vybaveno **montážní sadou**



připraveno k **lakování**



možnost použití **zábradlí** **MXH-S** a **zatočení** **MSW**



snadné **přizpůsobení** výšce místnosti



vybaveno **montážní sadou**



MSA Altero



Tzv. „kachní“ schody **MSA Altero** s vykrajovanými stupni pro zajištění optimálního komfortu pohybu jsou ideální volbou do místností s omezeným prostorem na podlaze nebo do míst, kde je malým stropním otvorem omezen volný prostor nad schodištěm. Dodatečně lze zakoupit zábradlí **MXH-A**, které lze namontovat na libovolnou stranu schodiště.

MSS Superior



Schody **MSS Superior** jsou největším modelem z nabídky mlynářských schodů, který se vyznačuje pevnou a robustní konstrukcí. U tohoto typu schodů byly za účelem zvýšení pohodlí a bezpečnosti použity širší a delší stupně, a také menší sklon schodiště. Schody jsou vyrobeny ze světlého jehličnatého dřeva. Ke schodům lze dodatečně zakoupit zábradlí **MXH-S**, které lze namontovat na levé nebo na pravé straně.

MSW-L, MSW-R Winder



Zatočení **MSW Winder** (levé nebo pravé) je určeno k mlynářským schodům **MSS Superior**. Umožňuje přizpůsobit konstrukci schodů místnostem, ve kterých nelze použít rovné mlynářské schody. Instalace zatočení společně s mlynářskými schody zvětšuje výšku schodiště až do maximální výšky podlaží 3,57 m. Dodatečně lze zakoupit zábradlí **MXH-S**, které lze namontovat na libovolnou stranu schodiště.



připraveno k **lakování**



možnost použití **zábradlí** MXH-A



snadné **přizpůsobení** výšce místnosti



vybaveno **montážní sadou**



připraveno k **lakování**



možnost použití **zábradlí** MXH-S



snadné **přizpůsobení** výšce místnosti



vybaveno **montážní sadou**



připraveno k **lakování**



možnost **instalace** ke schodům **MSS**

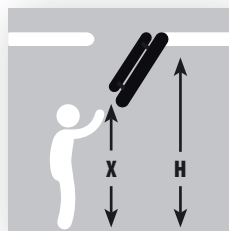


snadné **přizpůsobení** výšce místnosti



vybaveno **montážní sadou**

SCHÉMA SKLÁDACÍCH PŮDNÍCH SCHODŮ S DŘEVĚNÝM ŽEBŘÍKEM LWK Komfort / LWZ Plus / LWL Extra



i Schody je možné vybavit odlehčujícím mechanismem LXM, díky čemuž je lze pohodlně ovládat pomocí ovládací tyče.

i Schody LWL Extra jsou standardně vybaveny mechanismem, který odlehčuje žebřík, díky němuž je lze pohodlně ovládat pomocí ovládací tyče.

TECHNICKÉ PARAMETRY		
	LWK Komfort LWZ Plus	LWL Extra
Max. zatížení [kg]	160	
Koef. prostupu tepla poklopu U [W/m ² K]	1,1	-
Koef. prostupu tepla schodů U [W/m ² K]	-	0,74
Třída těsnosti dle EN12207	-	4 ¹⁾
Tloušťka termoizolace [cm]	3	5
Tloušťka poklopu [cm]	3,6	5,6
Výška skříňe [cm]	14	
Šířka stupně [cm]	8	
Max. výška místnosti [cm]	280/305	

¹⁾ dle interních testů výrobce

PŮDNÍ SCHODY LWK Komfort

Rozměry půdního otvoru [cm]	AxB	55x111	60x94	60x100	60x111	60x120	60x130	70x94	70x100	70x111	70x120	70x130	70x140	60x130	60x140	70x130	70x140
Výška místnosti [cm]	H	280															305
Minimální výška místnosti* [cm]	H _{min.}	232	250		232			250			232					246	
Výška, na kterou je nutno dosáhnout při rozkládání žebříku [cm]	X	215	240		215			240			215					225	
Vnější rozměry skříňe [cm]		53x109,4	58x92,4	58x98,4	58x109,4	58x118,4	58x128,4	68x92,4	68x98,4	68x109,4	68x118,4	68x128,4	68x138,4	58x128,4	58x138,4	68x128,4	68x138,4
Vnitřní rozměry skříňe [cm]		49x105	54x88	54x94	54x105	54x114	54x124	64x88	64x94	64x105	64x114	64x124	64x134	54x124	54x134	64x124	64x134
Výška složených schodů [cm]	K	27	35		27			35						27			
Max. vzdálenost při rozkládání [cm]	R	153	128		153	156		128	153			156				175	
Vzdálenost po rozložení schodů [cm]	C	113	114		113	120		114	113			120				135	
Přesah poklopu po otevření [cm]	P	4															
Počet dílů žebříku [ks]		3	4		3			4						3			
Délka stupně [cm]	E	30								34							
Vzdálenost mezi stupni [cm]									25								
Tloušťka stupně [cm]										2							

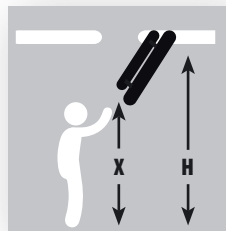
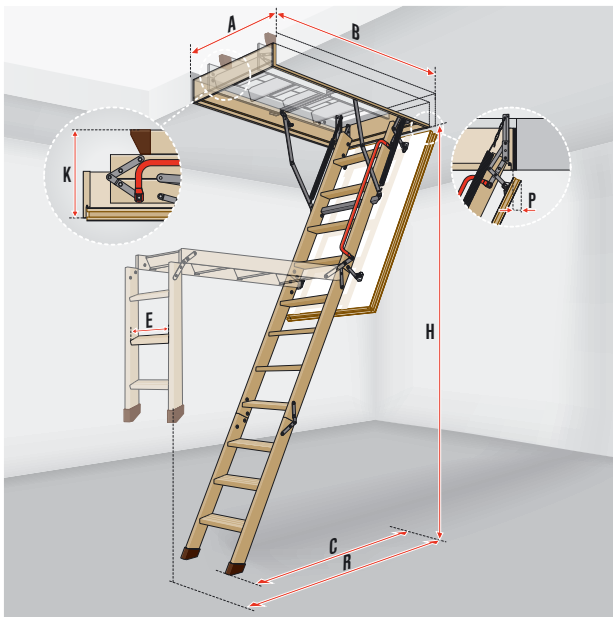
PŮDNÍ SCHODY LWZ Plus

Rozměry půdního otvoru [cm]	AxB	60x120	70x120	70x140
Výška místnosti [cm]	H	280		
Minimální výška místnosti* [cm]	H _{min.}	232		
Výška, na kterou je nutno dosáhnout při rozkládání žebříku [cm]	X	215		
Vnější rozměry skříňe [cm]		58,8x118,8	68,8x118,8	68,8x138,8
Vnější rozměry skříňe vč. listů [cm]		62,9x122,9	72,9x122,9	72,9x142,9
Vnitřní rozměry skříňe [cm]		54x114	64x114	64x134
Výška složených schodů [cm]	K	27		
Max. vzdálenost při rozkládání [cm]	R	156		
Vzdálenost po rozložení schodů [cm]	C	120		
Přesah poklopu po otevření [cm]	P	4		
Délka stupně [cm]	E	34		
Vzdálenost mezi stupni [cm]		25		
Tloušťka stupně [cm]		2		

PŮDNÍ SCHODY LWL Extra **i**

60x120	70x120	70x130	70x140	60x130	70x130	70x140
280			305			
260			280			
215			225			
58x118,4	68x118,4	68x128,4	68x138,4	58x128,4	68x128,4	68x138,4
-						
54x114	64x114	64x124	64x134	54x124	64x124	64x134
30						
156			175			
120			135			
6						
30	34		30	34		
25						
2						

SCHÉMA SKLÁDACÍCH PŮDNÍCH SCHODŮ S DŘEVĚNÝM ŽEBŘÍKEM LTK Energy / LWT / LWT Passive House / LWF 60



i Schody je možné vybavit odlehčujícím mechanismem LXM, díky čemuž je lze pohodlně ovládat pomocí ovládací tyče.

TECHNICKÉ PARAMETRY			
	LTK Energy	LWT LWT PH	LWF60
Max. zatížení [kg]	160		
Koef. prostupu tepla schodů U [W/m²K]	0,68	0,51	0,64 ¹⁾
Třída těsnosti dle EN12207	4		
Požární odolnost EI ₁ /EI ₂ [min]	-	-	60
Tloušťka termoizolace [cm]	6	7,4	7,9
Tloušťka poklopu [cm]	6,6	8	8,5
Výška skříně [cm]	18	22	22,5
Šířka stupně [cm]	8		
Max. výška místnosti [cm]	280/305		

¹⁾ dle interních testů výrobce

PŮDNÍ SCHODY LTK Energy											
Rozměry půdního otvoru [cm]	A x B	55x100	60x100	70x100	60x120	70x120	70x130	70x140	60x130	70x130	70x140
Výška místnosti [cm]	H	280									305
Minimální výška místnosti* [cm]	H _{min.}	253							235		243
Výška, na kterou je nutno dosáhnout při rozkládání žebříku [cm]	X	230							210		230
Vnější rozměry skříně [cm]		53x98,4	58x98,4	68x98,4	58x118,4	68x118,4	68x128,4	68x138,4	58x128,4	68x128,4	68x138,4
Vnitřní rozměry skříně [cm]		49x94	54x94	64x94	54x114	64x114	64x124	64x134	54x124	64x124	64x134
Výška složených schodů [cm]	K	42							35		
Max. vzdálenost při rozkládání [cm]	R	136							164		178
Vzdálenost po rozložení schodů [cm]	C	123							129		139
Přesah poklopu po otevření [cm]	P						3				
Počet dílů žebříku [ks]		4								3	
Délka stupně [cm]	E	30						34			
Vzdálenost mezi stupni [cm]							25				
Tloušťka stupně [cm]							2				

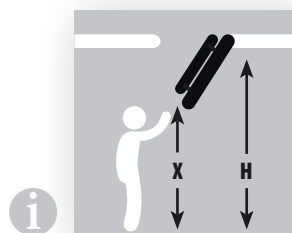
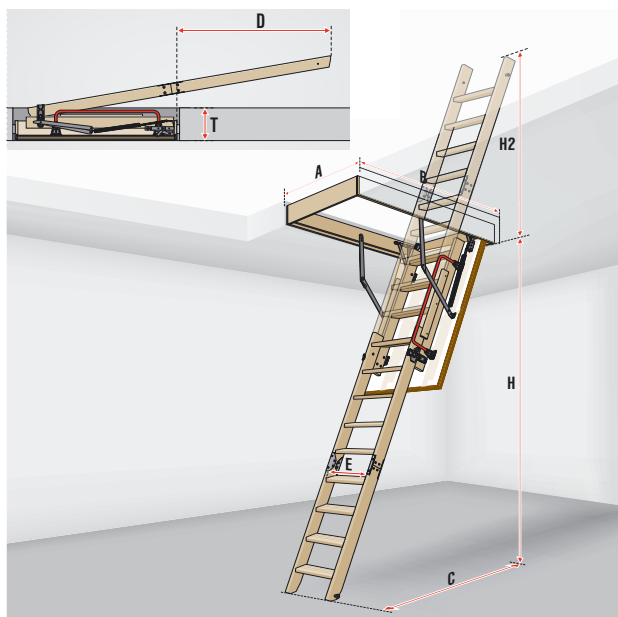
PŮDNÍ SCHODY LWT									
55x100	60x100	70x100	60x120	70x120	70x130	70x140	60x130	70x130	70x140
280					305				
253		234			242				
230		210			230				
53x98,4	58x98,4	68x98,4	58x118,4	68x118,4	68x128,4	68x138,4	58x128,4	68x128,4	68x138,4
49x94	54x94	64x94	54x114	64x114	64x124	64x134	54x124	64x124	64x134
43,5		36							
136		164			178				
123		130			137				
4,5									
4		3							
30	34								
25									
2									

PŮDNÍ SCHODY LWT Passive House				
Rozměry půdního otvoru [cm]	AxB	62x122	72x122	72x142
Výška místnosti [cm]	H	280		
Minimální výška místnosti* [cm]	H _{min.}	234		
Výška, na kterou je nutno dosáhnout při rozkládání žebříku [cm]	X	210		
Vnější rozměry skříně [cm]		58x118,4	68x118,4	68x138,4
Vnitřní rozměry skříně [cm]		54x114	64x114	64x134
Výška složených schodů [cm]	K	36		
Max. vzdálenost při rozkládání [cm]	R	164		
Vzdálenost po rozložení schodů [cm]	C	130		
Počet dílů žebříku [ks]		3		
Přesah poklopu po otevření [cm]	P	4,5		
Délka stupně [cm]	E	34		
Vzdálenost mezi stupni [cm]		25		
Tloušťka stupně [cm]		2		

PŮDNÍ SCHODY LWF 60											
55x100	60x100	70x100	60x120	70x120	70x130	70x140	86x130	70x130	70x140	86x130	
280					305						
253		234			242						
235		210			230						
53x98	58x98	68x98	58x118	68x118	68x128	68x138	84x128	68x128	68x138	84x128	
49x94	54x94	64x94	54x114	64x114	64x124	64x134	80x124	64x124	64x134	80x124	
46		38									
138		164			178						
126		129			139						
4					3						
5											
30	34										
25											
2											

* Pro místnosti s výškou nižší než je maximální standardní výška H je nutno délku žebříku přizpůsobit v souladu s montážním návodem. Schody LTK Energy, LWT, LWT Passive House, LWF 60 jsou dostupné pouze ve výše uvedených rozměrech.

SCHÉMA VÝSUVNÝCH PŮDNÍCH SCHODŮ S DŘEVĚNÝM ŽEBŘÍKEM



TECHNICKÉ PARAMETRY	
	LDK
Max. zatížení [kg]	160
Koef. prostupu tepla poklopu U [W/m ² K]	1,1
Tloušťka termoizolace [cm]	3
Tloušťka poklopu [cm]	3,6
Výška skříně [cm]	14
Šířka stupně [cm]	8
Max. výška místnosti [cm]	305

PŮDNÍ SCHODY LDK					
Rozměry půdního otvoru [cm]	AxB	60x120	70x120	70x130	70x140
Posuvný segment LDS			LDS		
Výška místnosti [cm]	H		305		
Minimální výška místnosti* [cm]	H _{min.}		205		
Vnější rozměry skříně [cm]	WxL	58x118,4	68x118,4	68x128,4	68x138,4
Vnitřní rozměry skříně [cm]	MxN	54x114	64x114	64x124	64x134
Maximální tloušťka stropu [cm]	T		35		
Délka stupně [cm]	E		34		
Vzdálenost mezi stupni [cm]			25		
Tloušťka stupně [cm]			2		

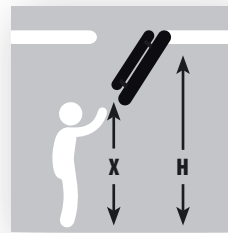
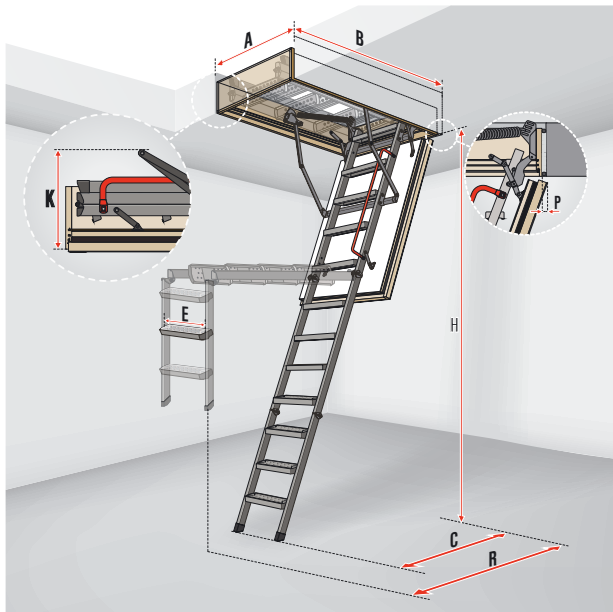
PŮDNÍ SCHODY LDK			
Pro výšku místnosti [cm]:		min. 205	max. 305
Vzdálenost při vysunutí žebříku [cm]	C	105	140
Maximální výška v podkrovní po vysunutí žebříku [cm]	H2	55	150
Maximální délka v podkrovní po zavření poklopu [cm]	D	55	150
Výška, na kterou je nutno dosáhnout při rozkládání žebříku [cm]	X	130	230

Schody LDK jsou dostupné pouze ve výše uvedených rozměrech.

* Pro místnosti s výškou nižší než je maximální standardní výška H je nutno délku žebříku přizpůsobit v souladu s montážním návodem.

** Kompletní půdní schody LDK se skládají ze dvou částí, které jsou dodávány ve dvou baleních (schody LDK a posuvný segment LDS).

SCHÉMA SKLÁDAČÍCH PŮDNÍCH SCHODŮ S KOVOVÝM ŽEBŘÍKEM



i Schody je možné vybavit odlehčujícím mechanismem LXM, díky čemuž je lze pohodlně ovládat pomocí ovládací tyče.

i Schody LML, LMP a LMF 60 (pro výšku 360 cm) jsou standardně vybaveny mechanismem, který odlehčuje žebřík, díky němuž je lze pohodlně ovládat pomocí ovládací tyče (otevírání a zavírání poklopu, rozkládání žebříku).

TECHNICKÉ PARAMETRY				
	LMK	LML	LMP	LMF 60
Max. zatížení [kg]	200			
Koef. prostupu tepla poklopu U [W/m ² K]	1,1		-	
Koef. prostupu tepla schodů U [W/m ² K]	-		0,64 ¹⁾	
Požární odolnost EI ₁ /EI ₂ [min]	-		60	
Tloušťka termoizolace [cm]	3		7,9	
Tloušťka poklopu [cm]	3,6		8,5	
Výška skříně [cm]	14	31,5	18	22,5
Šířka stupně [cm]	8	13	8	8
Max. výška místnosti [cm]	280 305		366	280 305 360

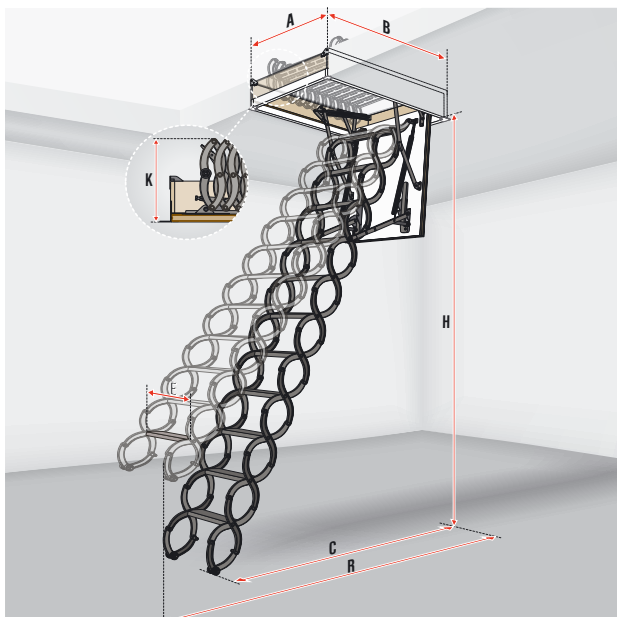
¹⁾ dle interních testů výrobce

PŮDNÍ SCHODY LMK Komfort i								LMP i			LMF 60 i											
Rozměry půdního otvoru [cm]	AxB	60x120	70x120	70x130	70x140	60x130	70x130	70x140	60x144	70x144	86x144	60x120	70x120	70x130	70x140	86x130	70x130	70x140	86x130	60x144	70x144	86x144
Výška místnosti [cm]	H	280		305		366			280		305			360								
Minimální výška místnosti* [cm]	H _{min.}	220		245		300			233		295			295								
Výška, na kterou je nutno dosáhnout při rozkládání žebříku [cm]	X	220		245		270			210		265 i											
Vnější rozměry skříně [cm]		58x118,4	68x118,4	68x128,4	68x138,4	58x128,4	68x128,4	68x138,4	58x142,2	68x142,2	84x142,2	58x118	68x118	68x128	68x138	84x128	68x128	68x138	84x128	58x142,2	68x142,2	84x142,2
Vnitřní rozměry skříně [cm]		54x114	64x114	64x124	64x134	54x124	64x124	64x134	54x138,2	64x138,2	80x138,2	54x114	64x114	64x124	64x134	80x124	64x124	64x134	80x124	54x138,2	64x138,2	80x138,2
Výška složených schodů [cm]	K	25,5		32			39			194			194									
Max. vzdálenost při rozkládání [cm]	R	157		175		196			156		167			194								
Vzdálenost po rozložení schodů [cm]	C	118,5		127		145			125		135			156								
Přesah poklopu po otevření [cm]	P	-		-			5			5			5									
Délka stupně [cm]	E	34		34			34			34		34			34							
Vzdálenost mezi stupni [cm]		25		24			24			25		24			24							

PŮDNÍ SCHODY LML Lux i												
Rozměry půdního otvoru [cm]	AxB	60x120	70x120	70x130	70x140	86x130	92x130	60x130	70x130	70x140	86x130	92x130
Výška místnosti [cm]	H	280		305		305			305			
Minimální výška místnosti* [cm]	H _{min.}	233		256		256			256			
Výška, na kterou je nutno dosáhnout při rozkládání žebříku [cm]	X	205		230		230			230			
Vnější rozměry skříně [cm]		59,6x118,6	68,6x118,6	68,6x128,6	68,6x138,6	84,6x128,6	90,6x128,6	59,6x128,6	68,6x128,6	68,6x138,6	84,6x128,6	90,6x128,6
Vnější rozměry skříně vč. list [cm]		63,6x122,6	72,6x122,6	72,6x132,6	72,6x142,6	88,6x132,6	94,6x132,6	63,6x132,6	72,6x132,6	72,6x142,6	88,6x132,6	94,6x132,6
Vnitřní rozměry skříně [cm]		54,7x113,7	63,7x113,7	63,7x123,7	63,7x133,7	79,7x123,7	85,7x123,7	54,7x123,7	63,7x123,7	63,7x133,7	79,7x123,7	85,7x123,7
Výška složených schodů [cm]	K	31,5		31,5			31,5			31,5		
Max. vzdálenost při rozkládání [cm]	R	167		178		178			178			
Vzdálenost po rozložení schodů [cm]	C	120		130		130			130			
Délka stupně [cm]	E	35		35			35			35		
Vzdálenost mezi stupni [cm]		25		25			25			25		

* Pro místnosti s výškou nižší než je maximální standardní výška H je nutno délku žebříku přizpůsobit v souladu s montážním návodem. Schody LMK, LML, LMP, LMF 60 jsou dostupné pouze ve výše uvedených rozměrech.

SCHEMA STAHOVACÍCH PŮDNÍCH SCHODŮ



TECHNICKÉ PARAMETRY		
	LST	LSF
Max. zatížení [kg]	200	
Koef. prostupu tepla poklopu U [W/m ² K]	1,1	1,8 ¹⁾
Požární odolnost EI, EI ₁₈₀ [min]	-	60
Tloušťka termotzolace [cm]	3	
Tloušťka poklopu [cm]	3,6	5,6
Výška skříně [cm]	18	14
Šířka stupně [cm]	8	
Max. výška místnosti po přidání 1 nastavného dílu/ 2 nastavných dílů [cm]	300/330	320

¹⁾ dle interních testů výrobce

PŮDNÍ SCHODY LST

Rozměry půdního otvoru [cm]	AxB	Standardní délka žebříku				
		50x80	60x90	60x120	70x80	70x120
Výška místnosti [cm]	H	250 – 280				
Vnější rozměry skříně [cm]		49x79,4	59x89,4	59x119,4	69x79,4	69x119,4
Vnější rozměry skříně vč. listů [cm]		54x84,4	64x94,4	64x124,4	74x84,4	74x124,4
Vnitřní rozměry skříně [cm]		44x74	54x84	54x114	64x74	64x114
Výška složených schodů [cm]	K	38,2				
Max. vzdálenost při rozkládání [cm]	R	150				
Vzdálenost po rozložení schodů [cm]	C	146 – 134				
Výška skříně [cm]		18				
Délka stupně [cm]	E	24				30
Vzdálenost mezi stupni [cm]		24 – 26				
Standardní počet stupňů [ks]		11				
Kompatibilní stupeň LSS		LSS-24				LSS-31

	Žebřík kratší o 1 stupeň (10 stupňů)	Standardní délka žebříku (11 stupňů)	Žebřík delší o 1 stupeň (12 stupňů)	Žebřík delší o 2 stupně (13 stupňů)
H	230 – 250	250 – 280	280 – 300	300 – 330
R	140	150	160	170
C	135 – 127	146 – 134	153 – 145	163 – 150

Nastavný díl	LSS-24	LSS-31
Šířka schodů LST [cm]	50	60/70
Index	860207	860205

PŮDNÍ SCHODY LSF

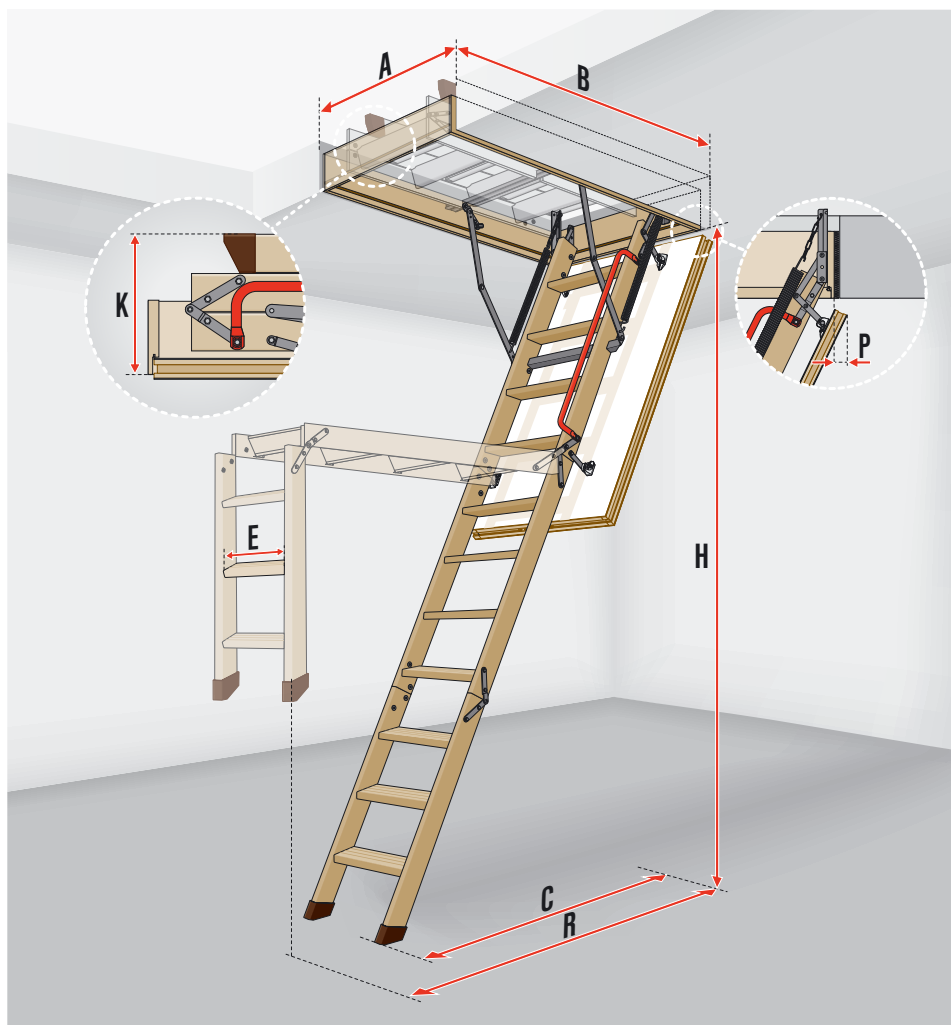
Rozměry půdního otvoru [cm]	AxB	Standardní délka žebříku						
		50x70	60x90	60x120	70x80	70x90	70x110	70x120
Výška místnosti [cm]	H	270 – 300						
Vnější rozměry skříně [cm]		48x68,5	58x88,5	58x118,5	68x78,5	68x88,5	68x108,5	68x118,5
Vnější rozměry skříně vč. listů [cm]		54,8x75	64,8x95	64,8x125	74,8x85	74,8x95	74,8x115	74,8x125
Vnitřní rozměry skříně [cm]		44,8x64,8	54,8x84,8	54,8x114,8	64,8x74,8	64,8x84,8	64,8x104,8	64,8x114,8
Výška složených schodů [cm]	K	46						
Max. vzdálenost při rozkládání [cm]	R	170 – 180						
Vzdálenost po rozložení schodů [cm]	C	165 – 130						
Výška skříně [cm]		14						
Délka stupně [cm]	E	30	32			40		
Vzdálenost mezi stupni [cm]		25 – 30						
Standardní počet stupňů [ks]		10						
Kompatibilní stupeň LSS		LSS-30	LSS-32			LSS-40		

	Žebřík kratší o 1 stupeň (9 stupňů)	Standardní délka žebříku (10 stupňů)	Žebřík delší o 1 stupeň (11 stupňů)
H	240 – 270	270 – 300	300 – 320
R	165	170 – 180	185 – 210
C	100 – 140	165 – 130	120 – 140

Nastavný díl	LSS-30	LSS-32	LSS-40
Šířka schodů LSF [cm]	50	60	70

Schody LST, LSF jsou dostupné pouze ve výše uvedených rozměrech.

ATYPICKÉ ROZMĚRY PŮDNÍCH SCHODŮ LWK Komfort



Při objednávání schodů **LWK Komfort** v atypických rozměrech je nutno uvést skutečnou velikost půdního otvoru (**A** a **B**) a výšku místnosti **H**. Skutečné rozměry schodů budou zmenšeny o montážní vůli, rovnající se 2 cm na šířku a 1,6 cm na délku, např. pro půdní otvor v rozměru 54x94 cm budou dodány schody velikosti 52x92,4 cm. Při objednávání schodů je také nutno vzít v úvahu prostor, jaký schody zabírají při rozkládání (vzdálenost **R**), po rozložení (vzdálenost **C**) a rovněž přesah poklopu po jeho otevření (vzdálenost **P**).

Schody **LWK Komfort** jsou standardně vybaveny oboustranně bílým poklopem, patkami (pouze u 3dílné verze) a madlem (kromě schodů pro šířku otvoru 54 cm). Výška skříně schodů je 14 cm. V případě stropu s větší tloušťkou lze objednat nastavňovací rám LXN (vizte Příslušenství k půdním schodům), který umožňuje esteticky dohotovit stropní otvor.

ROZMĚRY SCHODŮ

Šířka půdního otvoru [cm]	Délka půdního otvoru [cm]	Výška místnosti [cm]	Max. vzdálenost při rozkládání (měřeno od zadní hrany skříně) [cm]	Vzdálenost po rozložení schodů (měřeno od zadní hrany skříně) [cm]	Přesah poklopu po otevření [cm]	Počet segmentů žebříku [ks]
A	B	H	R	C	P	
54 - 86	94 - 140	200 - 280	115 - 155	85 - 120	4	3 nebo 4*
	120 - 129	280 - 305	140	110 - 119	4	4
	130 - 140	280 - 305	155 - 175	120 - 135	4	3
	140	305 - 335	175 - 184	135 - 146	4	3

* Počet segmentů žebříku závisí na konfiguraci délky stropního otvoru a výšky místnosti.

DÉLKA STUPNĚ: 3dílné schody

Šířka půdního otvoru A [cm]	54 ≤ A < 58	58 ≤ A
Délka stupně E [cm]	30	34

4dílné schody

Šířka půdního otvoru A [cm]	54 ≤ A < 56	56 ≤ A < 60	60 ≤ A
Délka stupně E [cm]	28	30	34

Termín realizace 20 pracovních dnů.

SCHÉMA PODKROVNÍCH DVÍŘEK

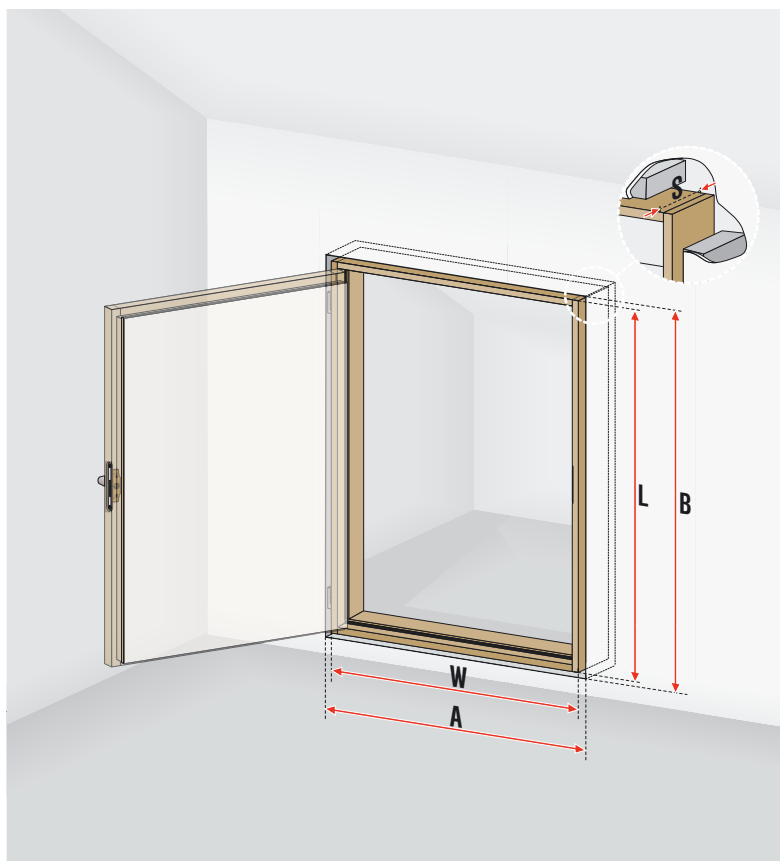
TECHNICKÉ PARAMETRY

	DWK	DWT	DWF
Koef. prostupu tepla křídla U [W/m ² K]	1,1 ¹⁾	0,6 ²⁾	0,64 ²⁾
Třída těsnosti dle EN 12207	-	4 ³⁾	4 ³⁾
Požární odolnost E ₁ /E ₂ [min]	-	-	45
Tloušťka termoizolace [cm]	3	6	6
Tloušťka křídla [cm]	3,6	6,6	6,6

¹⁾ dle interních testů výrobce pro střední část křídla

²⁾ dle interních testů výrobce pro křídlo

³⁾ dle interních testů výrobce



PODKROVNÍ DVÍŘKA DWK

Rozměry stavebního otvoru [cm]	AxB	55x80	60x80	60x100	60x110	70x90	70x100	70x110
Rozměry dvířek [cm]	WxL	53,4x78,4	58,4x78,4	58,4x98,4	58,4x108,4	68,4x88,4	68,4x98,4	68,4x108,4
Vnitřní rozměry rámu [cm]	MxN	48x73	53x73	53x93	53x103	63x83	63x93	63x103
Šířka rámu [cm]	S	8,5						
Tloušťka rámu [cm]	Z	2,7						

PODKROVNÍ DVÍŘKA DWT

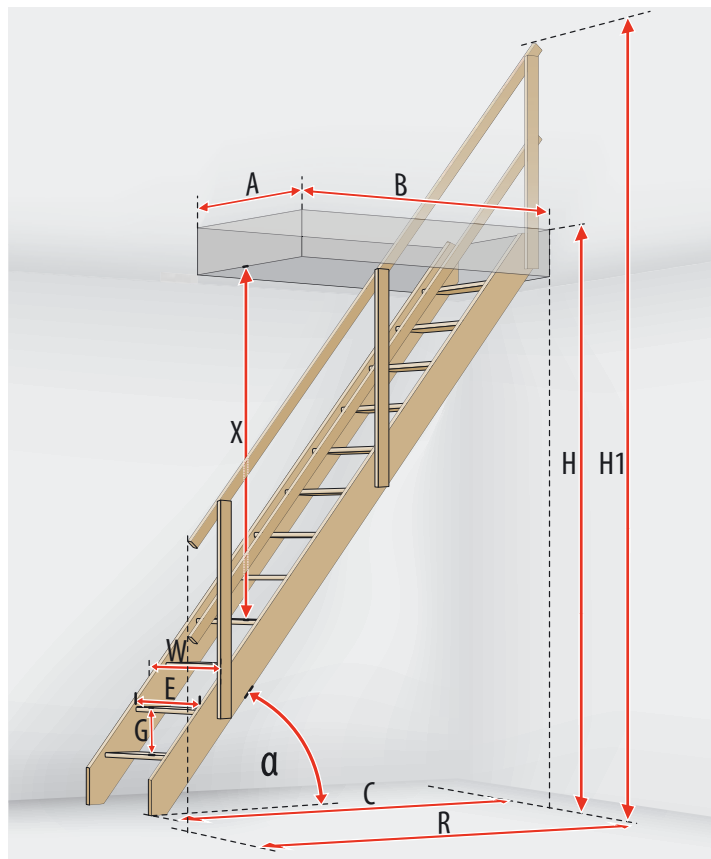
55x80	60x80	60x100	60x110	70x90	70x100	70x110
53,4x78,4	58,4x78,4	58,4x98,4	58,4x108,4	68,4x88,4	68,4x98,4	68,4x108,4
48x73	53x73	53x93	53x103	63x83	63x93	63x103
9						
2,7						

PODKROVNÍ DVÍŘKA DWF

Rozměry stavebního otvoru [cm]	AxB	55x80	60x80	60x100	60x110	70x90	70x100	70x110
Vnější rozměry rámu [cm]	WxL	53,4x78,4	58,4x78,4	58,4x98,4	58,4x108,4	68,4x88,4	68,4x98,4	68,4x108,4
Vnitřní rozměry rámu [cm]	MxN	48x73	53x73	53x93	53x103	63x83	63x93	63x103
Šířka rámu [cm]	S	9						
Tloušťka rámu [cm]	Z	2,7						

Podkrovní dvířka jsou dostupná pouze ve výše uvedených rozměrech.

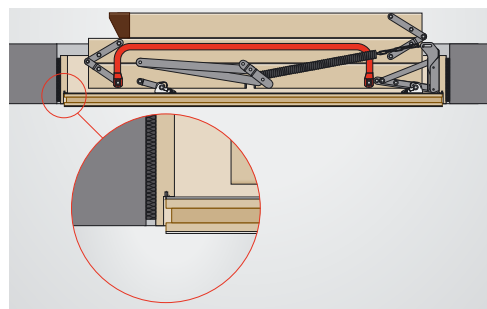
SCHÉMA MLYNÁŘSKÝCH SCHODŮ



TECHNICKÉ PARAMETRY		MSP	MSP-WW, MSP-CC	MSU	MSA	MSS	MSS+MSW
Maximální výška podlaží [cm]	H	300	300	290	300	315	357
Minimální výška podlaží [cm]	H min.	200	200	-	-	-	-
Výška namontovaných schodů včetně zábradlí [cm]	H1	364	364	364	385	412	454
Minimální rozměry půdního otvoru [cm]	AxB	60x90	60x90	70x140	64x113	75x163	75x163
Vzdálenost schodů na podlaze [cm]	C	118	118	193	144	231	279
Vzdálenost schodů na podlaze včetně zábradlí [cm]	R	118	118	207	144	234	279
Šířka schodů [cm]	W	59	59	65	63	73	73
Volný prostor [cm]	X	205	205	183	200	190	190
Počet stupňů [ks]		11	11	13	14	14	16
Vzdálenost mezi stupni [cm]	G	25	25	21	20	21	21
Tloušťka stupně [cm]	Z	2,7	2,7	2,7	3,2	2,7	2,7
Délka stupně [cm]	E	50	50	60	55	65	65
Šířka stupně [cm]	S	10	10	14	18/11	19	19
Sklon schodiště [°]	α	70	70	55	65	53	53
Zábradlí		v kompletu	v kompletu	MXH-U	MXH-A	MXH-S	MXH-S

MONTÁŽ SCHODŮ

Poklop půdních schodů nainstalovaných v souladu s montážním návodem vyčnívá pod úroveň stropu, aby jej bylo možné slícovat s dřevěnými nebo plastovými krycími lištami LXL (LXL-P/W nebo LXL-PVC dostupné jako příslušenství; neplatí pro schody standardně vybavené kovovým rámem a pro LST). Pro instalaci schodů v jedné rovině se stropem jsou určeny montážní lišty LXL-Invisible (kompatibilní pouze s některými modely schodů - vizte tabulka s kompatibilitou příslušenství na str. 23).



PŘÍSLUŠENSTVÍ K PŮDNÍM SCHODŮM

Krycí lišty LXL

Krycí lišty slouží k zakrytí spár kolem skříňe po montáži schodů ve stropě. Jsou vyrobeny z borovicového dřeva - v přírodním (LXL-P) nebo bílém provedení (LXL-W), anebo z PVC bílé barvy* (LXL-PVC). Plastové lišty se spojují se skříňi schodů bez použití hřebíků. Jednoduchá montáž lišt umožňuje rychle a esteticky dohotovit instalaci schodů.



Lišty LXL	LXL-P nebo LXL-W		LXL-PVC	
Rozměry [cm]	70x140	86x144	60x120, 70x120 a 86x140	86x144
Tloušťka lišt po namontování na skříňi [cm]	1			
Šířka lišt [cm]	3,5		3,3	
Max. šířka spáry, jakou mohou lišty překrýt po montáži na skříňi schodů [cm]	2,5		2,4	

* barva lišt se může nepatrně lišit od barvy spojovacích růžků a poklopu.

Poznámka: dostupné pro schody LWK, LWL, LTK, LWT, LWT PH, LWF 60, LDK, LMK, LMP, LMF 60.

Montážní lišty LXL-Invisible

Lišty LXL-Invisible umožňují instalovat půdní schody v rovině stropu. Díky aplikaci těchto lišt skříň schodů není vidět a poklop je skrytý uvnitř stropu; ke schodům není nutno montovat krycí lišty určené k zakrytí spár. Použití systémového řešení pro diskrétní montáž schodů umožňuje esteticky a minimalisticky dohotovit interiér. Lišty LXL-Invisible je nutno instalovat společně s půdními schody před dokončením stropu pomocí sádkartonových desek.



Rozměry [cm]	60x120	70x120	86x140
--------------	--------	--------	--------

Poznámka: kompatibilní se schody LWK, LWL, LTK, LWT.

Zábradlí LXB-P

Zábradlí vyrobené z borovicového dřeva zabezpečuje v podkrovní (na půdě) otvor ve stropě a také usnadňuje sestup po žebříku půdních schodů. Zábradlí LXB-P se montuje přímo na podlahu na půdě. Je přizpůsobeno největšímu rozměru schodů - 92x140 cm, takže lze použít u všech schodů bez nutnosti krácení příček.

Rozměry [cm]	92x140
Výška zábradlí [cm]	110

Poznámka: dostupné pro všechny modely půdních schodů.



Montážní úhelníky LXX

Montážní úhelníky zjednodušují a zefektivňují montáž schodů ve stropě. Namontované v rozích skříně vyztužují její konstrukci, zaručují zachování stejných délek uhlopříček a také rychlé a přesné vyrovnání schodů ve stropě. Montáž ve stropě s maximální tloušťkou 43 cm pro schody LWT, LWT PH, LWF 60 a LMF 60, 39 cm pro schody LTK, LMP a 35 cm pro ostatní modely.

Poznámka: dostupné pro schody LWK, LWL, LTK, LWT, LWT PH, LWF 60, LDK, LMK, LMP, LMF 60



Patky LXS

Ochranné patky hnědé barvy; montují se na poslední díl žebříku, zlepšují jeho stabilitu a chrání podlahu před případným poškrábáním.

Poznámka: dostupné pro schody LWK, LWZ, LWL, LTK, LWT, LWT PH, LWF 60, kromě čtyřdílných verzí.



Patky LXS-W a LXS-M

Patky LXS-W stříbrné barvy jsou kompatibilní s dřevěnými třídílnými žebříky. Patky LXS-M mají černou barvu a jsou určeny pro skládací schody s kovovým žebříkem. Jsou alternativou k modelu LXS a poskytují také možnost nastavení délky zkracovaného žebříku. Zlepšují stabilitu žebříku a díky gumové podložce zamezují poškrábání podlahy.

Patky	LXS-W	LXS-M
Možnost prodloužení žebříku o:	86 mm*	76 mm*

* Maximální prodloužení žebříku závisí na modelu a velikosti schodů a také na výšce místnosti.

Poznámka: LXS-W dostupné pro schody LWK, LWZ, LTK, LWT, LWT PH, LWF 60 kromě čtyřdílných verzí; LXS-M dostupné pro schody LMK, LMP, LMF 60.



NOVINKA



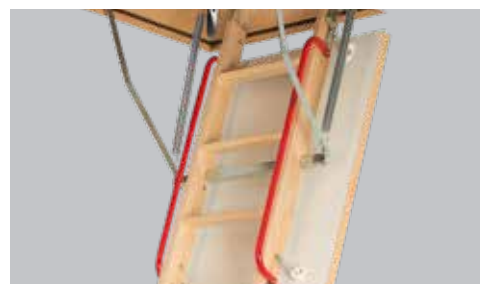
NOVINKA

Madlo LXH

Přídavné kovové madlo usnadňuje pohyb po žebříku a zvyšuje komfort a bezpečnost používání půdních schodů. Montuje se na levou stranu horního dílu žebříku.

Madla LXH	Typ schodů		
	LWS, LWK, LWZ, LTK, LWT, LWT PH, LWF 60, LMS, LMK, LMF 60 ¹	LDK	
Typ madla	LXH 50/13*	LXH 75/13*	LXH 75/16

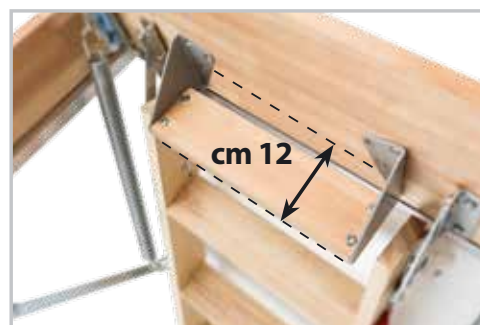
* madlo LXH 50/13 se montuje na schodech s délkou skříně do 100 cm; pokud je délka skříně větší než 100 cm, použije se madlo LXH 75/13.
¹ u schodů LMF 60 je madlo LXH kompatibilní pouze s verzí schodů pro výšku 280 a 305 cm.



Přídavný stupeň LXT

Přídavný stupeň usnadňuje vstup na půdu, zvyšuje pohodlí a bezpečnost přístupu do půdních prostor. Doporučuje se zejména v případech, kdy je na schodech namontován horní kryt, nebo když jsou schody osazeny v silném stropě. Dřevěný stupeň LXT se standardně montuje mezi posledním stupněm žebříku a podlahou na půdě.

Poznámka: stupeň LXT-300 dostupný pro schody LWK, LWL, LWZ, LMK. Stupeň LXT-280 dostupný pro schody LWK šířky 55 cm a LWL šířky 60 cm.



Nástavný rám LXN

Nástavný rám z borovicového dřeva dokonale ladí se skříní namontovaných půdních schodů a umožňuje esteticky dohotovit stropní otvor. V případě širších stropů, čtyřdílných skládacích schodů a stahovacích schodů LST navíc slouží jako díl prodlužující výšku skříně, a umožňuje montáž horního krytu LXW. Standardní výška nástavného rámu je 10 cm; maximální atypická výška nástavného rámu je 16 cm pro schody LDK a 20 cm pro ostatní modely.



Nástavný rám LXN R (pro schody LML)							
Obchodní rozměry [cm]	60x120	60x130	70x120	70x130	70x140	86x130	92x130

Nástavný rám LXN (pro schody LMP, LMF 60)			
Obchodní rozměry [cm]	60x144	70x144	86x144

Nástavný rám LXN (pro ostatní modely schodů)																		
Obchodní rozměry [cm]	50x80	55x100	55x111	60x90	60x94	60x100	60x111	60x120	60x130	60x140	70x80	70x94	70x100	70x111	70x120	70x130	70x140	86x130

Možnost výroby nástavného rámu LXN v atypických rozměrech.

Poznámka: dostupný pro schody LWK, LWZ, LWL, LTK, LWT, LWT PH, LWF 60, LDK, LMK, LML, LMF 60, LST.

Při objednávání atypického nástavného rámu uveďte typ a obchodní rozměr schodů. Rozměry rámu budou přizpůsobeny rozměrům skříně schodů.

Horní kryt LXW

Horní kryt zabraňuje havátí a nahromadění prachu z podkroví na poklopu a žebříku složených půdních schodů. Zlepšuje termoizolační parametry a těsnící vlastnosti schodů, na kterých je namontován. Horní kryt se skládá z rámu s obvodovým těsněním a zatepleného poklopu tl. 3,6 cm, je vybaven plynovým pístem a klikou. Výška rámu je 20 cm. Horní kryt je možné uzavřít rovněž z půdy pomocí dodatečné kliky LXZ (nutno dokoupit).



Horní kryt LXW R (pro schody LML)							
Obchodní rozměry [cm]	60x120	60x130	70x120	70x130	70x140	86x130	92x130

Horní kryt LXW (pro schody LMP, LMF 60)			
Obchodní rozměry [cm]	60x144	70x144	86x144

Horní kryt LXW (pro ostatní modely schodů)																		
Obchodní rozměry [cm]	50x80	55x100	55x111	60x90	60x94	60x100	60x111	60x120	60x130	60x140	70x80	70x94	70x100	70x111	70x120	70x130	70x140	86x130

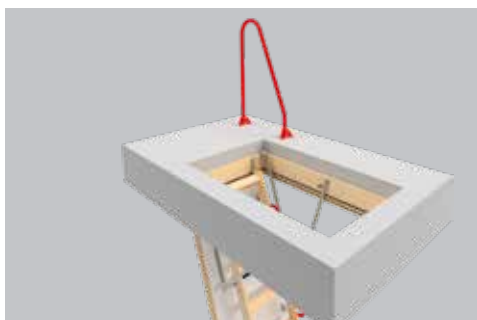
Možnost výroby horního krytu LXW v atypických rozměrech.

Poznámka: dostupný pro schody LWK, LWZ, LWL, LTK, LWT, LWT PH, LWF 60, LMK, LML, LMF 60, LST. Pro čtyřdílné schody LWK, LTK, LWT, LWF 60 a pro schody LST je nutno před montáží horního krytu LXW použít nástavný rám LXN.

Při objednávání atypického horního krytu uveďte typ a obchodní rozměr schodů. Rozměry rámu budou přizpůsobeny rozměrům skříně schodů.

Půdní madlo LXH-A

Madlo LXH-A zlepšuje přístup na půdu. Kovové madlo připevňené k podlaze v blízkosti půdního otvoru usnadňuje přechod ze schodiště na půdu.



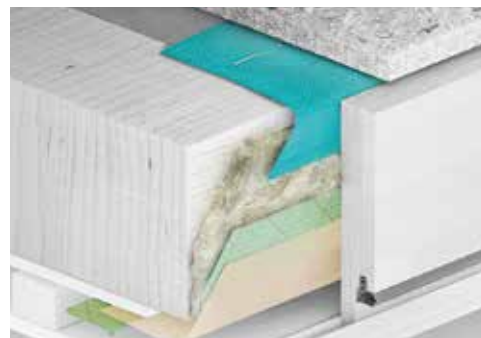
Izolační sada LXD

Izolační sada je určena k rychlému zateplení a utěsnění mezery mezi skříni namontovaných schodů a otvorem ve stropě. Použití sady zaručuje správné provedení tzv. „teplé montáže“, která je klíčová zvláště v nízkoenergetických stavbách. Součástí sady je parotěsný límeč, termoizolační materiál z ovčí vlny a paropropustný límeč.

Rozměry [cm]	60x120	70x120	86x140	86x144
--------------	--------	--------	--------	--------

Pro schody v menších rozměrech než 86x140 cm se používá standardní rozměr sady.

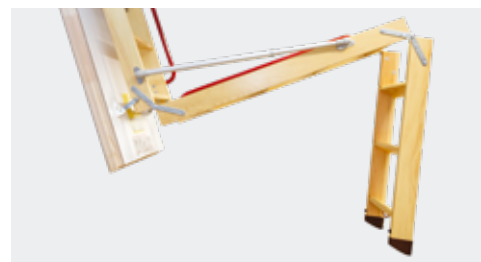
Poznámka: dostupná pro schody LWK, LWL, LTK, LWT, LDK, LMK, LMP.



Odlehčující mechanismus LXM

Odlehčující mechanismus napomáhá při skládání a rozkládání žebříku a zároveň zvyšuje pohodlí a bezpečnost používání půdních schodů - schody lze plně ovládat pomocí tyče (otevírání a zavírání poklopu, skládání a rozkládání žebříku). Pro dřevěné 3dílné schody je určen mechanismus **LXM 3** a pro 4dílné mechanismus **LXM 4**; pro kovové schody mechanismus **LXM-M**. Lze jej použít u dřevěných schodů instalovaných v místnostech s minimální světlou výškou 260 cm, u kovových schodů v souladu s rozměrovou tabulkou. Standardně se montuje na levé straně žebříku (naproti madla).

Poznámka: LXM 3 dostupný pro schody LWK, LWZ, LTK, LWT, LWT PH, LWF 60 s 3dílným žebříkem, LXM 4 dostupný pro schody LWK, LTK, LWT, LWF 60 s 4dílným žebříkem, LXM-M dostupný pro schody LMK, LMF 60.



Montážní sada LKX-D

Montážní sada LKX-D usnadňuje a urychluje montáž půdních schodů LML Lux ve stropě, kde byl již namontován výlez na plochou střechu DRL. Montáž ve stropech s tloušťkou min. 38 cm a max. 50 cm.



KOMPATIBILITA PŘÍSLUŠENSTVÍ

	LWS Smart	LWK Komfort	LWZ Plus	LWL Extra	LTK Energy	LWT	LWT PH	LWF 60	LDK	LMS Smart	LMK Komfort	LML Lux	LMP	LMF 60	LST	LSF
LXB-P zábradlí	✓	✓	✓	✓	✓	✓	✓	✓	✓	✓	✓	✓	✓	✓	✓	✓
LXH-A půdní madlo	✓	✓	✓	✓	✓	✓	✓	✓	✓	✓	✓	✓	✓	✓	✓	✓
LXK montážní úhelníky	✓	✓	—	✓	✓	✓	✓	✓	✓	✓	✓	—	✓	✓	—	—
LXL dřevěné krycí lišty	✓	✓	—	✓	✓	✓	✓	✓	✓	✓	✓	—	✓	✓	—	—
LXL-PVC plastové krycí lišty	✓	✓	—	✓	✓	✓	✓	✓	✓	✓	✓	—	✓	✓	—	—
LXL-I montážní lišty	✓	✓	—	✓	✓	✓	—	—	—	—	—	—	—	—	—	—
LXH madlo	✓	✓	✓	—	✓	✓	✓	✓	✓	✓	✓	—	—	✓**	—	—
LXN nastavný rám	✓	✓	✓	✓	✓	✓	✓	✓	✓	✓	✓	✓	✓	✓	✓	—
LXT přídatný stupeň	✓	✓	✓	✓	—	—	—	—	—	✓	✓	—	—	—	—	—
LXW horní kryt	✓*	✓*	✓	✓	✓*	✓*	✓	✓*	—	✓	✓	✓	✓	✓	✓*	—
LXS patky (pouze pro 3dílné schody)	✓	✓	✓	✓	✓	✓	✓	✓	—	—	—	—	—	—	—	—
LXS-W patky (pouze pro 3dílné schody)	✓	✓	✓	✓	✓	✓	✓	✓	—	—	—	—	—	—	—	—
LXS-M patky	—	—	—	—	—	—	—	—	—	✓	✓	—	✓	✓	—	—
LXM odlehčující mechanismus	✓	✓	✓	—	✓	✓	✓	✓	—	✓	✓	—	—	✓	—	—
LXK-D montážní sada	—	—	—	—	—	—	—	—	—	—	—	✓	—	—	—	—
LXD izolační sada	✓	✓	—	✓	✓	✓	—	—	✓	✓	✓	—	✓	—	—	—

* ke 4dílným skládacím schodům a stahovacím schodům je nutno před montáží horního krytu namontovat nastavný rám LXN.

** u schodů LMF 60 je madlo LXH kompatibilní pouze s verzí schodů pro výšku 280 a 305 cm.



 **FAKRO**®