

Система менеджмента качества (СМК)
ООО «Воля» сертифицирована
на соответствие
требованиям
стандарта
ISO 9001:2008



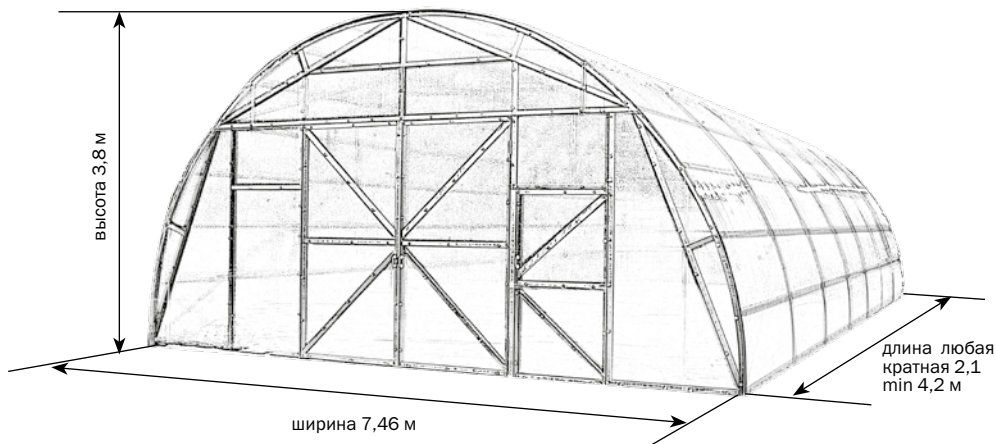
Сертифицировано
Русским Регистром



КОМПАНИЯ
ВОЛЯ
ПРОИЗВОДСТВО ТЕПЛИЦ

ФЕРМЕР-7,5

теплица под сотовый поликарбонат



Технический паспорт

стр. 2-6

Инструкция по сборке

стр. 7-31



Сборку и эксплуатацию теплицы следует осуществлять строго в соответствии с инструкцией и правилами эксплуатации, изложенными в техническом паспорте. Технический паспорт обязательно сохранить

ОПИСАНИЕ

Теплица «Фермер» спроектирована и изготовлена в соответствии со СНиП 2.10.04-85 и предназначена для промышленного выращивания сельскохозяйственных культур в фермерских и крестьянских хозяйствах.

Ширина теплицы – 7,46 м. Площадь укрываемого грунта зависит от длины теплицы и для минимальной длины 4,2 м составляет 31,5м². Высота установленного каркаса теплицы 3,8 м. Нужная длина теплицы обеспечивается покупкой дополнительных пакетов «Вставка» и добавляет к базовой длине 2,1 м (таблица 1).

Каркас теплицы изготовлен из оцинкованного железа толщиной 1 мм и собирается с помощью болтов, гаек и шайб. Теплица крепится на грунте без фундамента закапыванием специальных окончаний каркаса или на фундаменте через крепёжные уголки. Тип крепления теплицы определяет покупатель. В комплект входит все необходимое для крепления покрытия. Комплектация теплицы покрытием выполняется по заявке покупателя. Количество ворот, дверей, форточек, а также комплектация тамбуром согласовывается с покупателем.

Таблица 1 **КОМПЛЕКТАЦИЯ ПАКЕТАМИ, ШТ**

L длина тепли- цы, м	N - число секций теплицы, ис- ключающая торцевые	КАРКАС (базовая длина 4,2 м)										ВСТАВКА (удлинение каркаса на 2,1 м)			
		1 ПАКЕТ ФЕРМЕР	2 ПАКЕТ ФЕРМЕР	3 ПАКЕТ ФЕРМЕР	4 ПАКЕТ ФЕРМЕР	5 ПАКЕТ ФЕРМЕР	6 ПАКЕТ ФЕРМЕР	7 ПАКЕТ ФЕРМЕР	8 ПАКЕТ ФЕРМЕР	9 ПАКЕТ ФЕРМЕР	10 ПАКЕТ ФЕРМЕР	1 ПАКЕТ ВСТАВКА	2 ПАКЕТ ВСТАВКА	3 ПАКЕТ ВСТАВКА	4 ПАКЕТ ВСТАВКА
4,2	0										0	0	0	0	
6,3	1										1	1	1	1	
8,5	2										2	2	2	2	
10,6	3										3	3	3	3	
12,7	4										4	4	4	4	
14,9	5	1	1	2	2	2	2	2	2	1	5	5	5	5	
17,0	6										6	6	6	6	
19,1	7										7	7	7	7	
21,2	8										8	8	8	8	
23,4	9										9	9	9	9	
2,1(N+2)											N	N	N	N	

Таблица 2 **КОМПЛЕКТАЦИЯ ПАКЕТАМИ ТАМБУРА*, ШТ**

наименования пакетов	количество	габариты, мм	вес, не более, кг
Тамбур	1	2700x100x100	31
Дверь	1	1900x100x50	14,2
Фасовка тамбур	1	200x100x50	1,3
Уплотнитель дверной	1	500x300x50	1,2
Уплотнитель торцевой	1	500x300x50	3,1

*Комплектация тамбуром(ами) выполняется по заявке покупателя (приобретаются отдельно).

Таблица 3 **ПАРАМЕТРЫ ПАКЕТОВ**

содержание	габариты, мм	вес, не более кг
КАРКАС (базовая длина 4,2 м)		
1 ПАКЕТ ФЕРМЕР (детали дуг)	3100x200x100	15,0
2 ПАКЕТ ФЕРМЕР (прямые детали силовой дуги)	2800x100x90	28,0
3 ПАКЕТ ФЕРМЕР (детали прогонов торца)	2000x90x100	41,0
4 ПАКЕТ ФЕРМЕР (детали укосов торца)	2400x90x100	23,0
5 ПАКЕТ ФЕРМЕР (детали дуг)	3100x200x100	15,0
6 ПАКЕТ ФЕРМЕР (прямые детали и полосы торца)	2800x200x100	41,0
7 ПАКЕТ ФЕРМЕР (прямые детали торца)	2800x200x100	34,0
8 ПАКЕТ ФЕРМЕР (детали и полосы для дверей)	500x300x100	14,0
9 ПАКЕТ ФЕРМЕР (детали и полосы для ворот)	2700x100x90	37,0
10 ПАКЕТ ФЕРМЕР (крепёж, комплектующие и уплотнитель)	500x300x100	19,5
ВСТАВКА (удлинение каркаса на 2,1 м)		
1 ПАКЕТ ВСТАВКА (детали дуг)	3100x200x100	15,0
2 ПАКЕТ ВСТАВКА (прямые детали силовой дуги)	2800x100x90	32,0
3 ПАКЕТ ВСТАВКА (детали прогонов)	2100x110x90	43,0
4 ПАКЕТ ВСТАВКА (крепёж и комплектующие к вставке)	200x100x50	2,0

Таблица 4 КОМПЛЕКТАЦИЯ ДЕТАЛЬНАЯ «КАРКАС» (4,2 м)			
маркировка	наименование	количество (шт)	длина (м)
1 ПАКЕТ ФЕРМЕР			
4	Дуга	4	3,08
2 ПАКЕТ ФЕРМЕР			
5-1	Стяжка дуги нижняя	2	2,73
5	Стяжка дуги верхняя	2	2,73
6	Стяжка сегмента	3	2,58
7-1	Стяжка радиальная 1	4	0,3
7	Стяжка радиальная 2	3	0,54
3	Стопа	2	0,29
1	Стойка фундаментная	2	0,84
3 ПАКЕТ ФЕРМЕР			
2-1	Прогон торцевой	13	1,99
2-2	Прогон торцевой нижний	4	1,99
4 ПАКЕТ ФЕРМЕР			
33	Укос продольной жесткости	8	2,36
5 ПАКЕТ ФЕРМЕР			
4	Дуга	4	3,08
6 ПАКЕТ ФЕРМЕР			
11	Балка верхняя	2	2,7
15-1	Подвеска центральная	1	0,6
15	Подвеска боковая	2	0,55
9	Стойка	4	2,7
10	Перекладина	5	1,07
8	Стяжка боковая	2	1,31
10-2	Стяжка центральная	1	2,72
В11	Полоса балки верхней	1	2,67
В9	Полоса стойки проема ворот	2	2,62
В10	Полоса перекладины	1	1,01
В12	Полоса стойки проема двери	1	1,9
7 ПАКЕТ ФЕРМЕР			
5-1	Стяжка дуги нижняя	2	2,73
5	Стяжка дуги	2	2,73
6-1	Стяжка сегмента торцевая	1	2,58
7-1	Стяжка радиальная 1	4	0,3
7	Стяжка радиальная 2	1	0,54
1	Стойка фундаментная	6	0,84
3	Стопа	6	0,29
В5-1	Полоса нижней стяжки дуги	6	1,24
32	Укос коньковый	1	2,23
В27	Уголок укоса конькового	2	0,03
8 ПАКЕТ ФЕРМЕР			
13-2	Планка двери	2	0,95
13-3	Планка двери нижняя	1	0,95
12-3	Стойка двери левая	1	1,88
12-4	Стойка двери правая	1	1,88
14-1	Диагональ двери	2	1,23
В12-4	Полоса правой стойки двери	1	1,88
В13-3	Полоса нижней планки двери	1	0,95
16	Кронштейн направляющий	4	0,08
	Засов	2	0,65

Таблица 4 КОМПЛЕКТАЦИЯ ДЕТАЛЬНАЯ «КАРКАС» (4,2 м)			
маркировка	наименование	количество (шт)	длина (м)
9 ПАКЕТ ФЕРМЕР			
13	Планка ворот	4	1,28
13-1	Планка ворот нижняя	2	1,28
12-2	Стойка ворот правая	2	2,61
12-1	Стойка ворот левая	2	2,60
16	Кронштейн направляющий	8	0,08
14	Диагональ воротины распашной	4	1,73
В12-2	Полоса правой стойки	2	2,61
В13-1	Полоса нижней планки	2	1,28
	Засов	4	0,91
10 ПАКЕТ ФЕРМЕР			
	Винт М6х10 DIN 965	460	
	Болт М6х14 DIN 933	1192	
	Болт М6х20DIN 933	120	
	Гайка М6 DIN 934	1772	
	Кронштейн 26х17х16 (уголок)	352	
	Крючок-вешалка	18	
	Петля ПН 1-130 левая	4	
	Петля ПН 1-130 правая	8	
	Проушина прямая 40х90	8	
	Ручка-скоба РС-80-2	6	
	Винт самонарезной М4.8х22	352	
	Шайба 6	1344	
	Шайба 32х6	450	
	Пенофол	1	21,4
	Уплотнитель дверной	1	35,6
	Уплотнитель торцевой	1	24
Таблица 5 КОМПЛЕКТАЦИЯ ДЕТАЛЬНАЯ «ВСТАВКА»			
маркировка	наименование	количество (шт)	длина (м)
1 ПАКЕТ ВСТАВКА			
4	Дуга	4	3,08
2 ПАКЕТ ВСТАВКА			
5-1	Стяжка дуги нижняя	2	2,73
5	Стяжка дуги	2	2,73
6	Стяжка сегмента	3	2,58
7-1	Стяжка радиальная 1	4	0,3
7	Стяжка радиальная 2	3	0,54
В5-1	Полоса нижней стяжки дуги	4	1,24
3	Стопа	2	0,29
1	Стойка фундаментная	2	0,84
3 ПАКЕТ ВСТАВКА			
2	Прогон основной	13	2,08
2-3	Прогон основной нижний	4	2,08
4 ПАКЕТ ВСТАВКА			
	Винт М6х10 DIN 965	52	
	Болт М6х14 DIN 933	164	
	Болт М6х20DIN 933	40	
	Гайка М6 DIN 934	256	
	Шайба 6	304	
	Шайба 32х6	40	

Таблица 6 **КОМПЛЕКТАЦИЯ ДЕТАЛЬНАЯ «ТАМБУР»**

маркировка	наименование	количество (шт)	длина (м)
1 ПАКЕТ ТАМБУР			
15	Подвеска боковая	1	0,55
9	Стойка	2	2,7
10	Перекладина	2	1,07
8	Стяжка боковая	1	1,31
1	Стойка фундаментная	2	0,84
3	Стопа	2	0,28
2-2	Прогон торцевой нижний	5	1,99
10-1	Стяжка центральная	1	1,28
B9	Полоса стойки проёма ворот	1	1,9
B10	Полоса перекладки	1	1,0
2 ПАКЕТ ТАМБУР			
13-2	Планка двери	2	0,95
13-3	Планка двери нижняя	1	0,95
12-3	Стойка двери левая	1	1,88
12-4	Стойка двери правая	1	1,88
14-1	Диагональ двери	2	1,23
B12-4	Полоса правой стойки двери	1	1,88
B13-3	Полоса нижней планки двери	1	0,95
	Кронштейн	4	0,84
	Засов	2	0,65
Уплотнитель тамбур			
	Уплотнитель дверной	1	6
	Уплотнитель торцевой	1	8
Фасовка тамбур			
	Винт М6х10	78	
	Болт М6х14	123	
	Болт М6х20	50	
	Гайка М6	251	
	Кронштейн 26х17х16	97	
	Крючок-вешалка	3	
	Петля ПН 1-130 правая	2	
	Проушина прямая 40х90	2	
	Ручка-скоба РС-80-2	2	
	Саморез	97	
	Шайба 32х6	91	

ГАРАНТИЙНЫЕ ОБЯЗАТЕЛЬСТВА

- Срок предъявления претензий — 24 месяца со дня покупки.
 Гарантийные обязательства не распространяются на случаи:
1. Установка теплицы с нарушением требований инструкции.
 2. Нарушение правил эксплуатации.
 3. Использование теплицы не по назначению.
 4. Наводнения, ураганы, другие стихийные бедствия.

Дата изготовления:

Предприятие - изготовитель: 000 «Воля»
 141983, г. Дубна Московской области, пер. Северный д.8.
 Предприятие - изготовитель несёт ответственность за качество продукции в соответствии с ГК РФ.
 Предприятие оставляет за собой право на внесение изменений в конструкцию теплицы.

ПРАВИЛА ЭКСПЛУАТАЦИИ

Не допускается установка теплицы без закрепления на грунте из-за большой парусности теплицы и возможности уноса ветром незакрепленной теплицы.

Теплица должна обслуживаться в зимний период. Теплица обладает прочностью под действием снеговых нагрузок значительно большей, чем требуется для теплиц, но меньшей в сравнении с общестроительными нормами. Согласно СНиП 2.10.04-85 «Теплицы и парники» «вес снегового покрова на 1м² горизонтальной поверхности земли при проектировании зимних теплиц...» следует принимать от 10 до 40 кг/м² в зависимости от снеговой района. Это значительно меньше общестроительных норм по снеговой нагрузке, т.к. предполагается, что на действующих теплицах снеговая шапка не сохраняется до следующего снегопада. По результатам прочностных испытаний выявлены пределы прочности каркаса теплицы: разрушающая снеговая нагрузка -196 кг/м², допустимая нагрузка (с коэффициентом безопасности 1,4) – 140 кг/м². Допустимая нагрузка примерно соответствует толщине свежеснеговывающего снега 0,7 м и слежавшегося снега 0,35 м. Таким образом, в процессе эксплуатации необходимо не допускать накопления снеговой шапки выше указанных пределов.

Если теплица не отапливается зимой, или предполагается использование теплицы в качестве неотапливаемого укрытия, навеса, склада и т.п., то необходимо контролировать снеговую шапку (сдвигать снег вниз с помощью деревянного или пластмассового скребка, установленного на шесте). Для этих вариантов эксплуатации возможна поставка усиленных каркасов с уменьшенным интервалом между силовыми дугами под заданную заказчиком снеговую нагрузку.

Не допускать повреждений каркаса, а если это произошло, то проводить своевременный ремонт.

ПРАВИЛА ЭКСПЛУАТАЦИИ

ОЧИСТКА И МЫТЬЁ ПОЛИКАРБОНАТНЫХ ЛИСТОВ

1. Ополосните лист тёплой водой.
2. Промойте лист раствором мягкого мыла или бытовым моющим средством и теплой водой, используя мягкую тряпку или губку для удаления грязи.
3. Ополосните холодной водой и просушите мягким тряпьем для удаления воды.



Никогда не используйте для чистки поликарбонатных листов абразивы или высокощелочные чистящие составы. Сухая протирка поверхности повредит защитный слой покрытия и сократит срок его годности. Никогда не трите поверхность поликарбонатных листов при помощи щеток, металлизированной ткани или другими абразивными материалами



При дезинфекции теплицы от возбудителей грибковых и бактериальных болезней не применять «серные шашки» во избежании коррозии (почернения) каркаса

ИНСТРУКЦИЯ ПО УСТАНОВКЕ ТЕПЛИЦЫ «ФЕРМЕР»



В процессе сборки будьте внимательны! Детали имеют острые углы. Остерегайтесь порезов! Работы проводить в защитных перчатках

ВВЕДЕНИЕ

1. Общий вид каркаса представлен на **рис.1**, с тамбуром - **рис.16** (тамбур приобретается отдельно по заявке покупателя). Каркас собирается из профильных нумерованных деталей. Средние полки профиля обращены к покрытию.

2. Терминология:

Левая сторона - слева при нахождении снаружи теплицы, перед воротами.

Правая сторона - справа при нахождении снаружи теплицы, перед воротами.

→ - стрелка указывает направление установки согласно схемам в инструкции.



В некоторых деталях остаются свободные отверстия, являющиеся следствием однотипности деталей.



Не нарушайте инструкцию! Не устанавливайте болты с гайками без шайб, - это ведет к снижению прочности каркаса!

ИНСТРУКЦИЯ ПО УСТАНОВКЕ ТЕПЛИЦЫ «ФЕРМЕР»

3. Узлы сборки обозначены буквами и показаны на рисунках. Сборка теплицы осуществляется с помощью болтов М6, гаек, шайб, саморезов и др. Стыки выполняются наложением деталей и скреплением по отверстиям. Болты, гайки и шайбы устанавливать по всем местам указанным в инструкции.

4. Сборка теплицы представлена поэтапно, на каждом этапе показаны узлы сборки «до» и «после». На рисунках узлов не показаны гайки с шайбами, которые устанавливаются с внутренней стороны профиля.

5. При сборке будьте аккуратны, чтобы не повредить детали, т.к. до окончательной сборки они не имеют достаточной жёсткости.

Используйте дополнительные инструменты для сборки:

- гаечный ключ 10;
- шуруповерт;
- дрель со сверлом Ø 6,5;
- стремянка высотой 3м;
- электролобзик;
- нож.

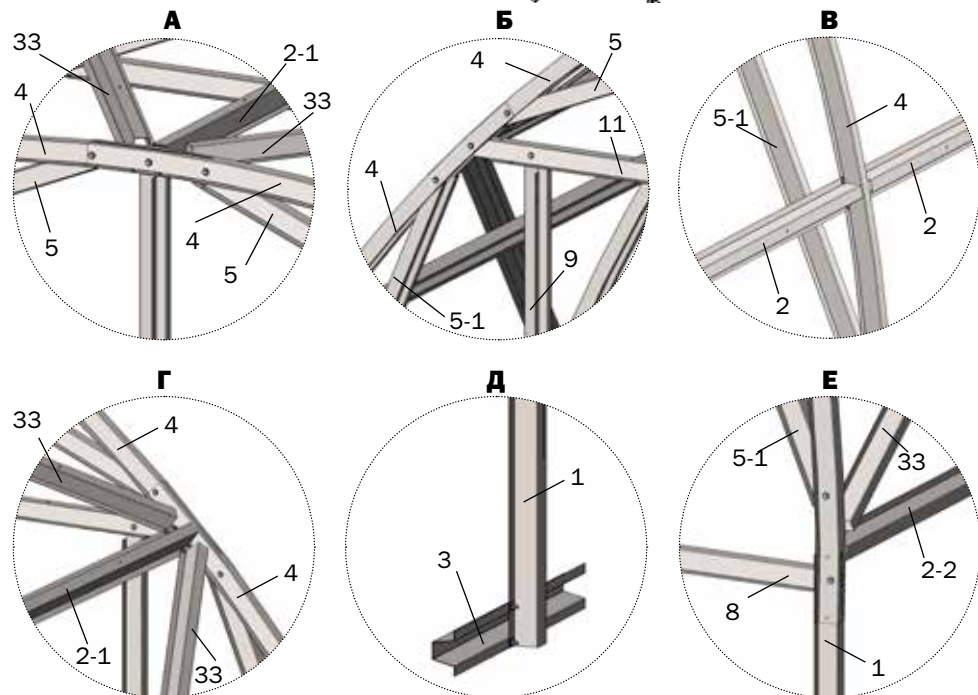
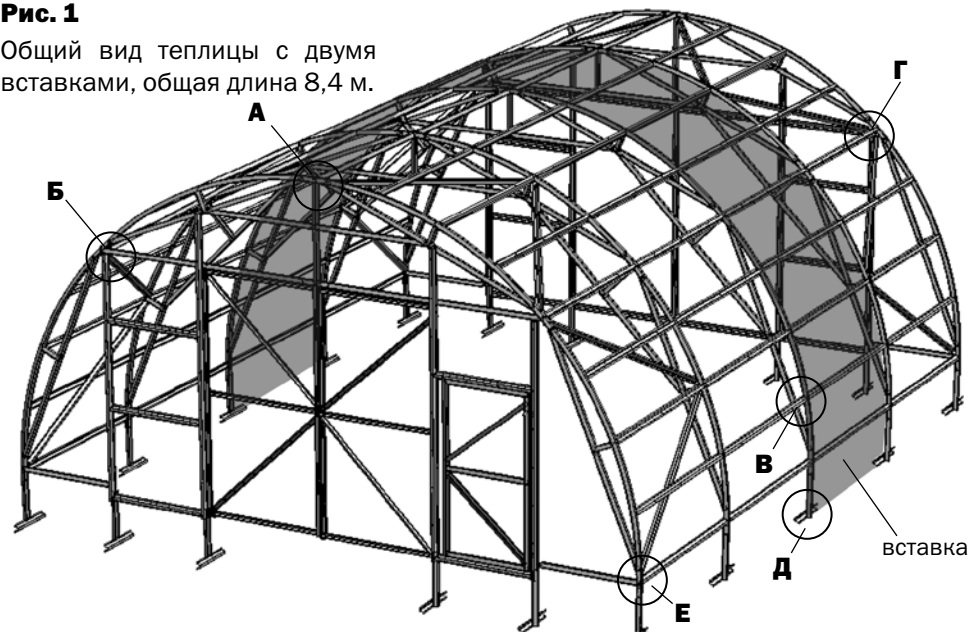
ПОРЯДОК СБОРКИ

Этап	Наименование	стр.
1	Сборка торцевой стенки	12-16
2	Установка прогонов на торцевую стенку	16
3	Сборка силовой дуги	17-19
4	Сборка торцевой секции: сборка торцевой секции без тамбура; сборка торцевой секции с тамбуром; установка укосов продольной жесткости на торцевую секцию.	20
5	Установка торцевой секции	21
6	Наращивание длины каркаса вставкой	22
7	Сборка второй торцевой секции	22
8	Присоединение второй торцевой секции к каркасу	22
9	Сборка дверей и ворот	23-24
10	Установка покрытия и уплотнителей	24

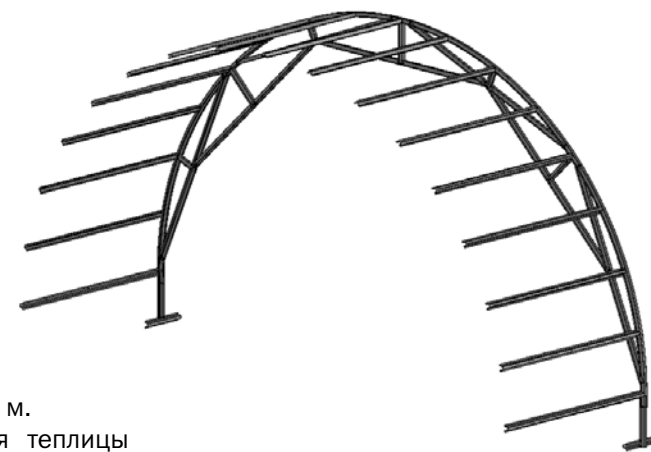
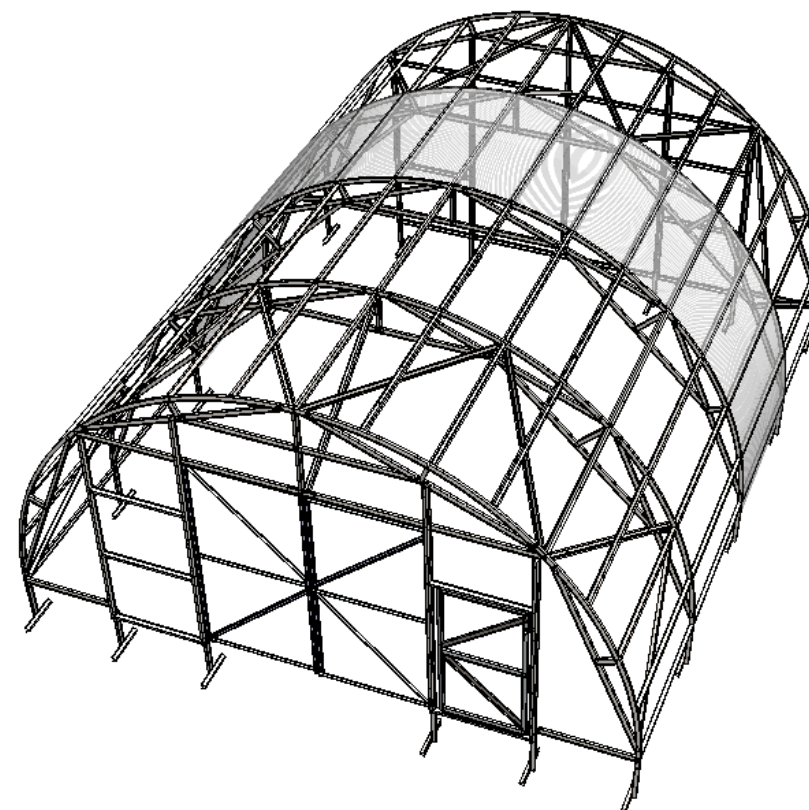
ОБЩИЙ ВИД КАРКАСА ТЕПЛИЦЫ УДЛИНЯЕМОЙ ВСТАВКАМИ

Рис. 1

Общий вид теплицы с двумя вставками, общая длина 8,4 м.



ОБЩИЙ ВИД КАРКАСА ТЕПЛИЦЫ УДЛИНЯЕМОЙ ВСТАВКАМИ

**Рис. 1а**

Одна «ВСТАВКА»
удлиняет теплицу на 2,13 м.
Количество вставок для теплицы
неограничено

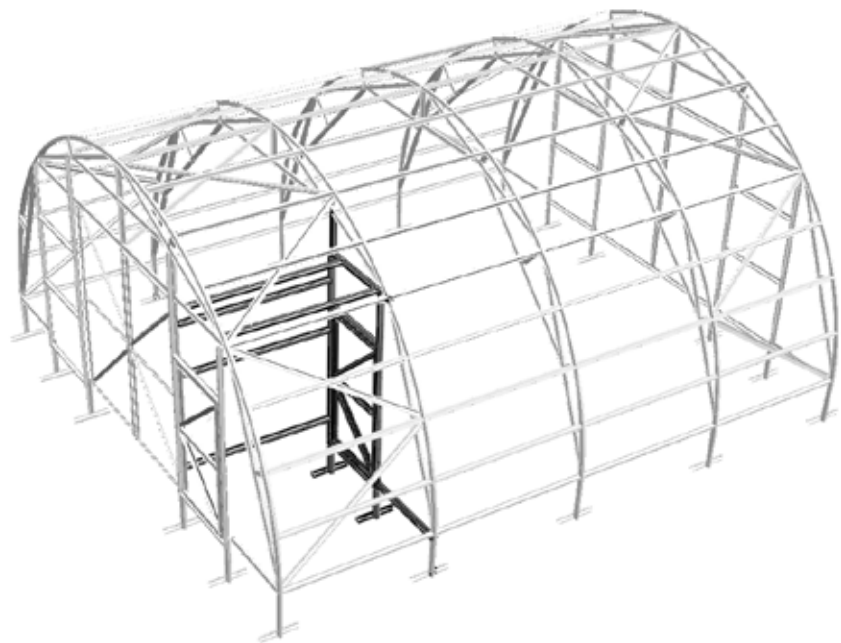
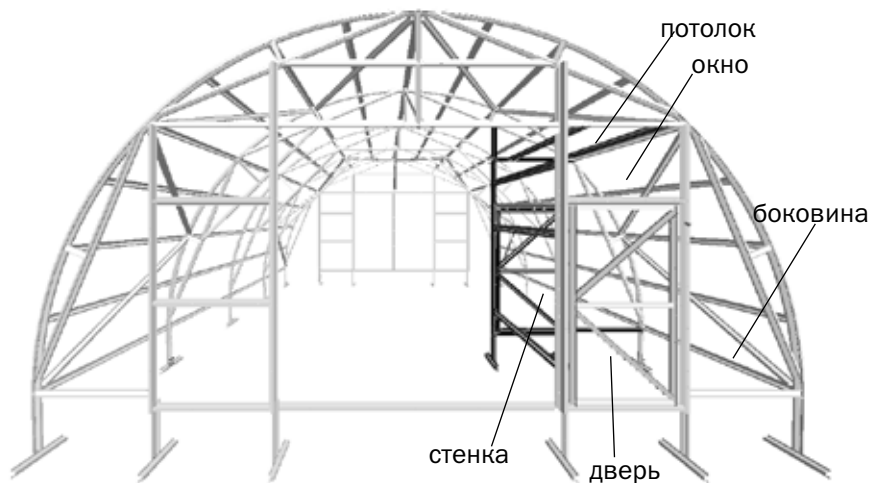


Рис. 16
Общий вид с тамбуром.



ПОСЛЕДОВАТЕЛЬНОСТЬ УСТАНОВКИ

ЭТАП 1

Сборка торцевой стенки.

Сборка осуществляется согласно **рис.1.1-1.8**. Сборка деталей осуществляется в горизонтальной плоскости соединением по боковым стенкам профиля. Дуги **4** соединяются между собой вложением одна в другую на длину разреза с совмещением отверстий (**вид А**).

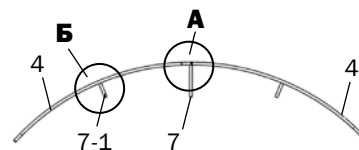


Рис. 1.1

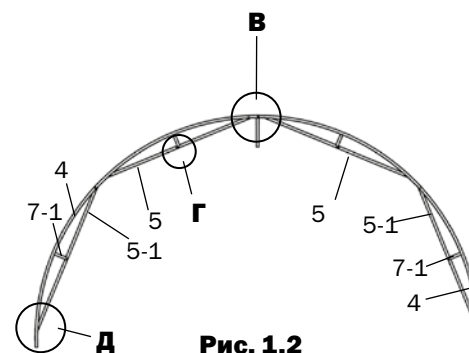
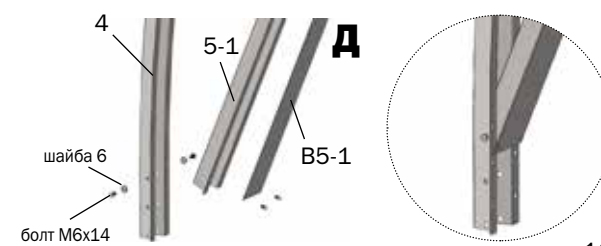
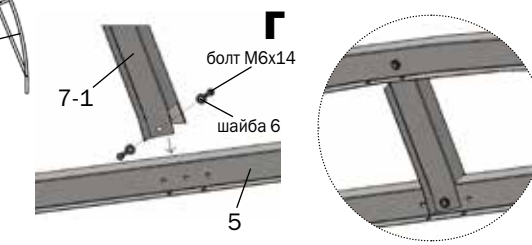
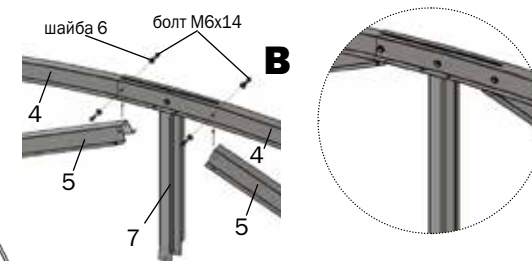
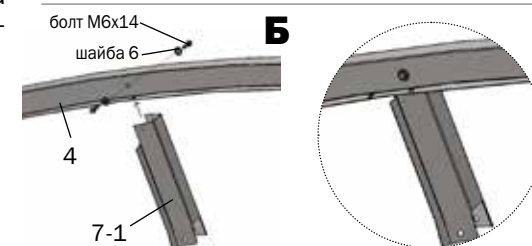
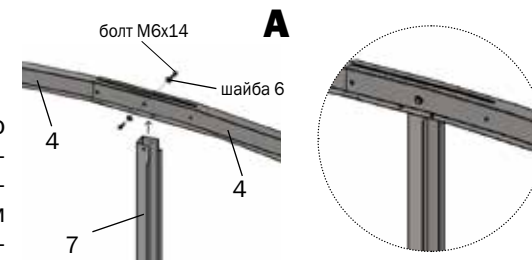


Рис. 1.2



ПОСЛЕДОВАТЕЛЬНОСТЬ УСТАНОВКИ

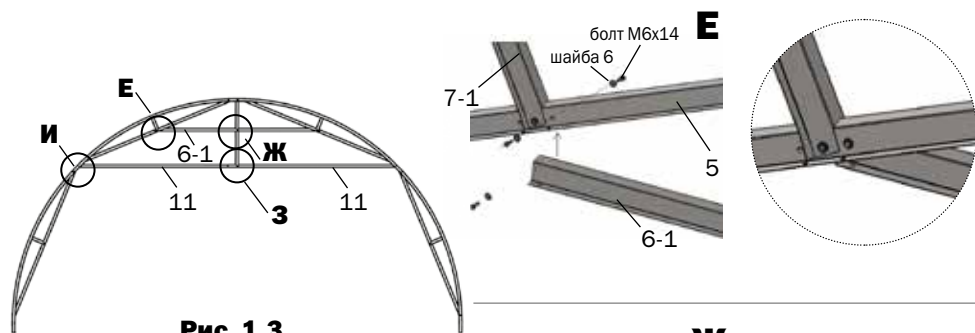
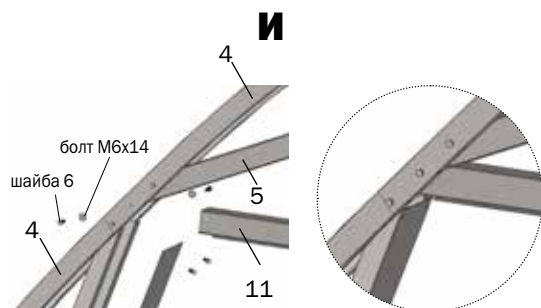
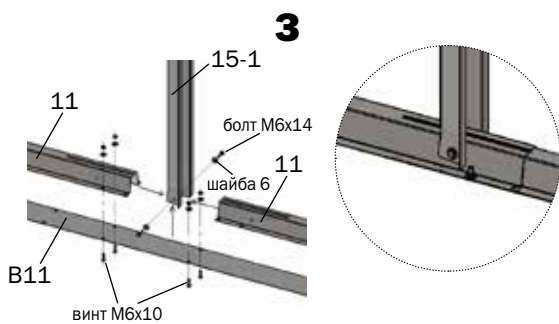
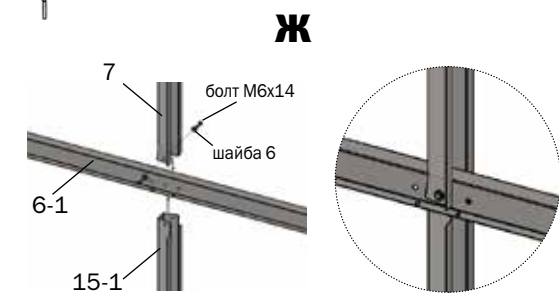


Рис. 1.3



винт потай М6х10
В11, В10, В9, В5-1
уголок



ПОСЛЕДОВАТЕЛЬНОСТЬ УСТАНОВКИ

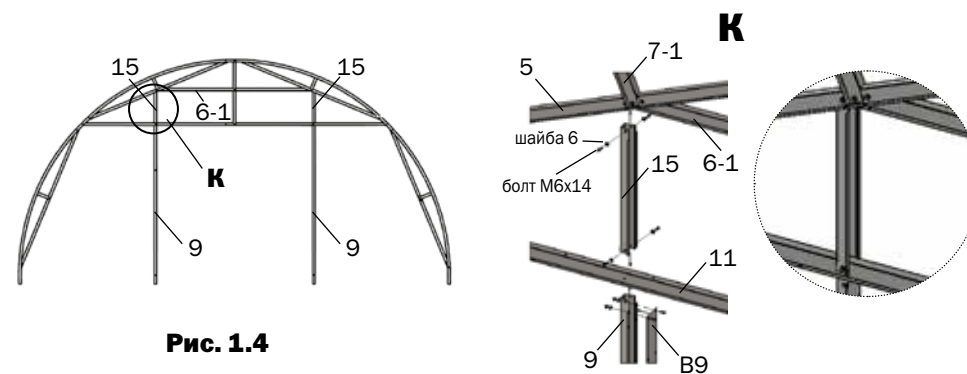


Рис. 1.4

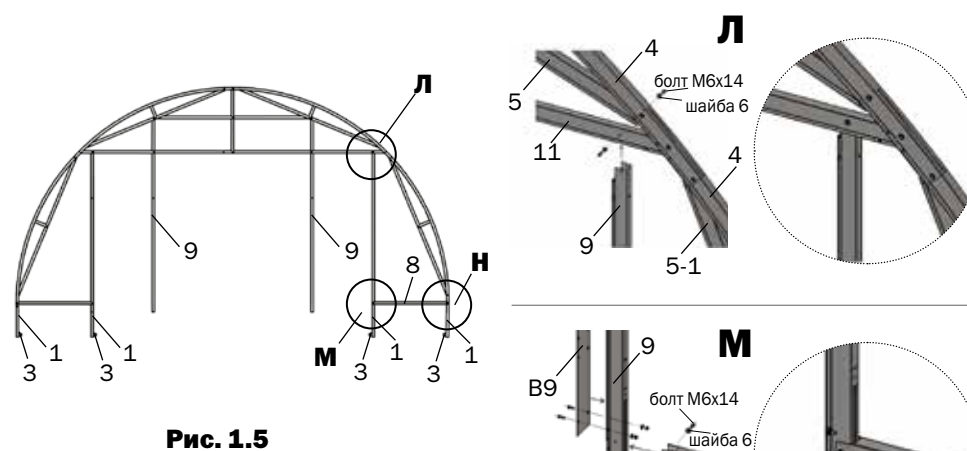
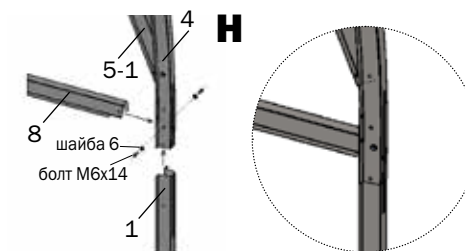
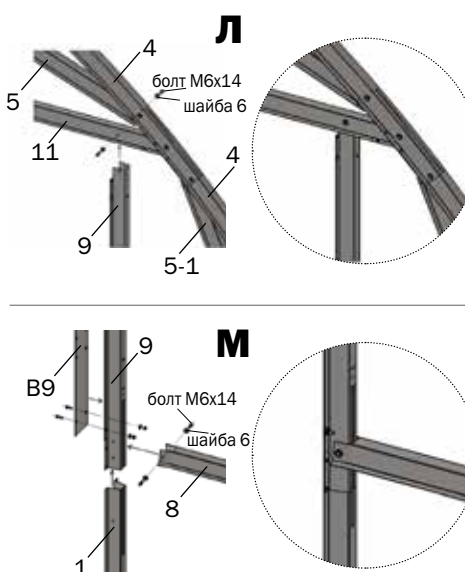
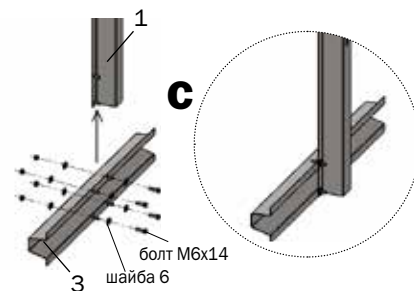
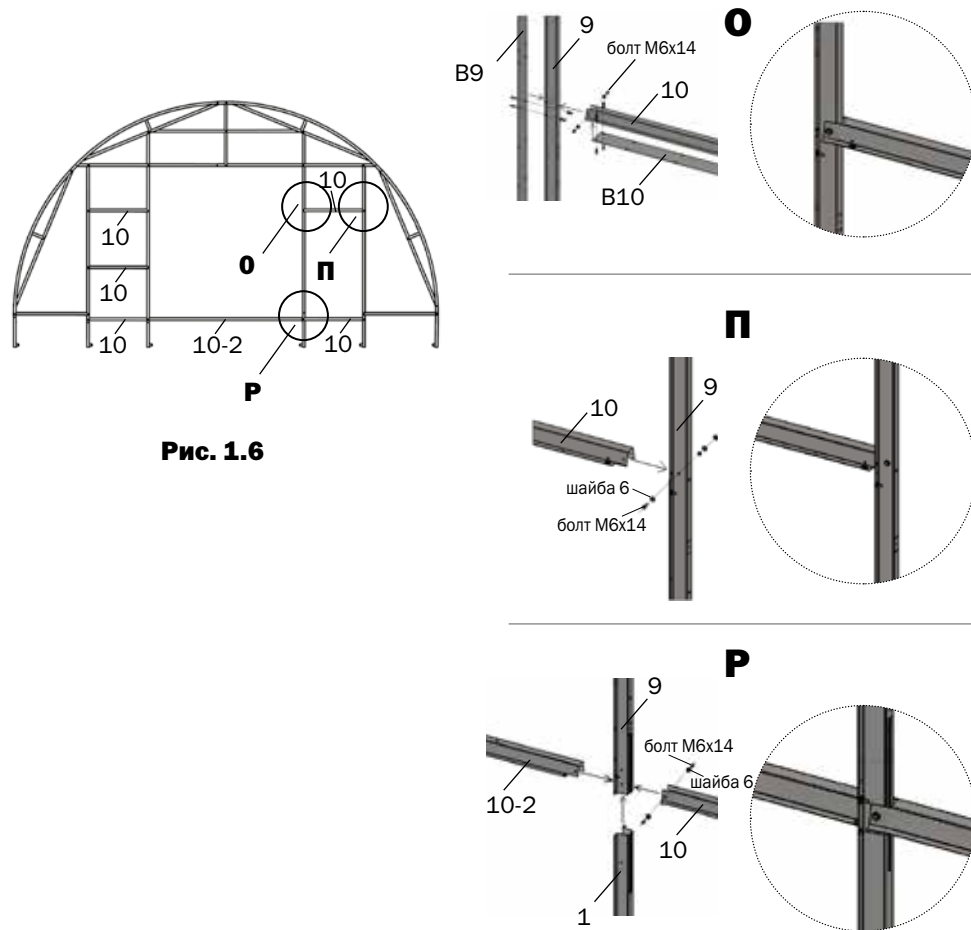


Рис. 1.5

Стойки фундаментные **1** и стопы **3** соединяются по боковым полкам профилей (рис. 1.7 вид С).



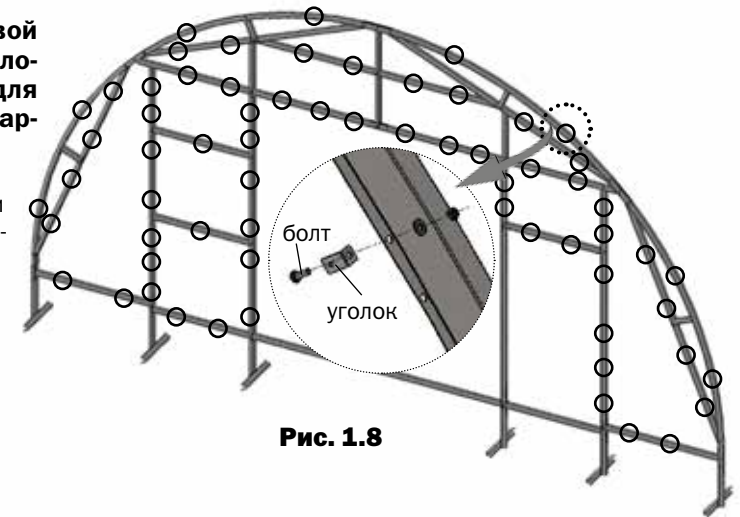
ПОСЛЕДОВАТЕЛЬНОСТЬ УСТАНОВКИ



ПОСЛЕДОВАТЕЛЬНОСТЬ УСТАНОВКИ

Общий вид торцевой стенки и расположение уголков для крепления поликарбоната.

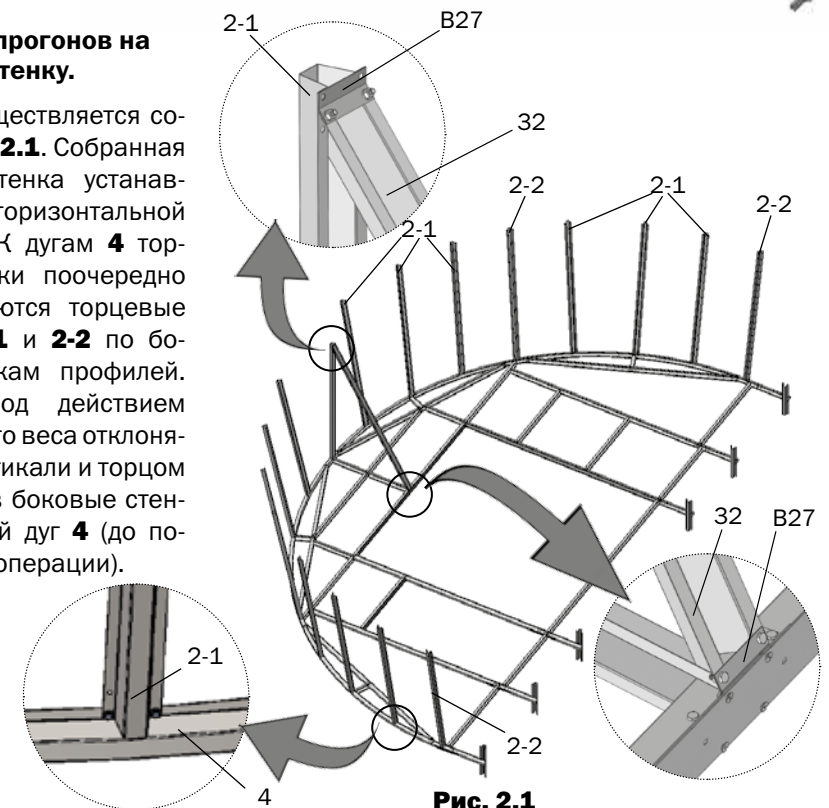
○ - места установки уголков для дальнейшего крепления покрытия к торцу



ЭТАП 2

Установка прогонов на торцевую стенку.

Сборка осуществляется согласно **рис. 2.1**. Собранный торцевая стенка устанавливается в горизонтальной плоскости. К дугам **4** торцевой стенки поочередно присоединяются торцевые прогоны **2-1** и **2-2** по боковым полкам профилей. Прогоны под действием собственного веса отклоняются от вертикали и торцом упираются в боковые стенки профилей дуг **4** (до последующей операции).



ПОСЛЕДОВАТЕЛЬНОСТЬ УСТАНОВКИ

ЭТАП 3

Сборка силовой дуги

Сборка силовой дуги осуществляется в горизонтальной плоскости аналогично сборке торцевой стенки (**рис. 3.1-3.5**).

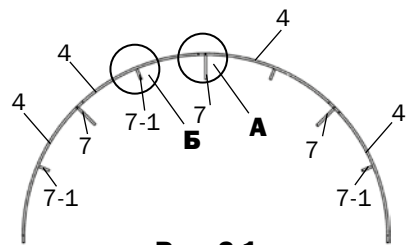
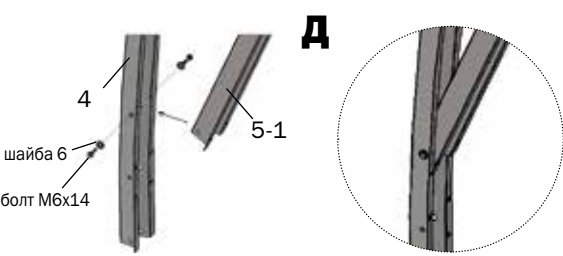
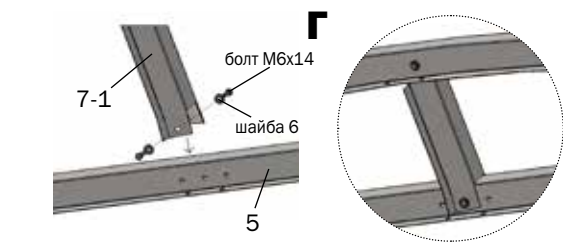
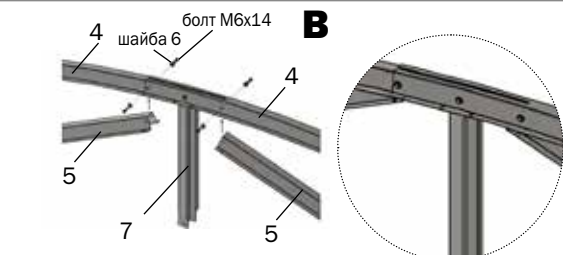
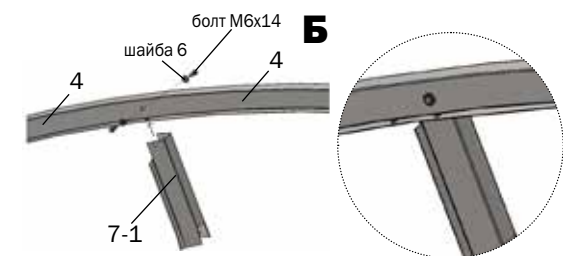
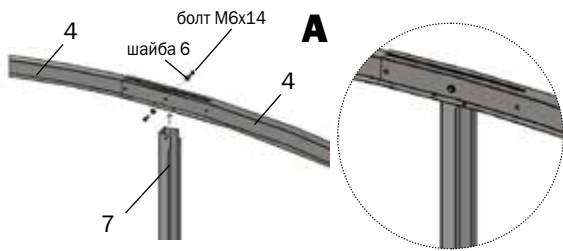


Рис. 3.1

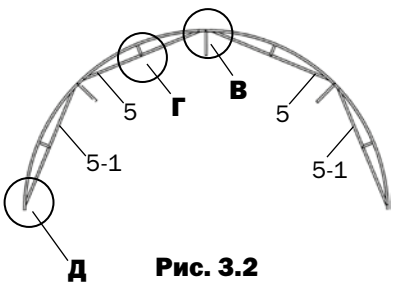


Рис. 3.2

ПОСЛЕДОВАТЕЛЬНОСТЬ УСТАНОВКИ

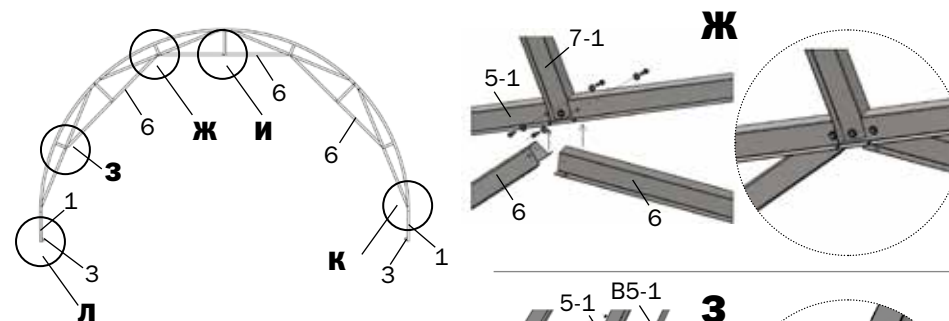
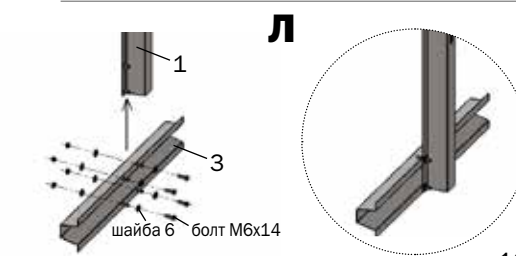
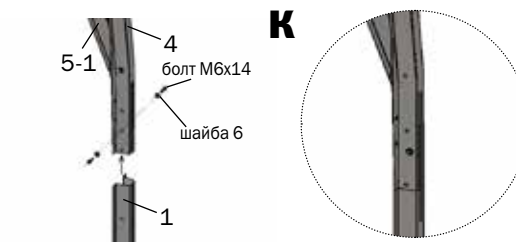
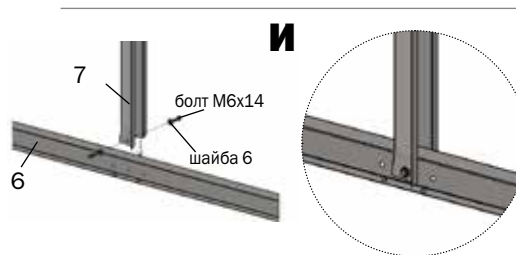
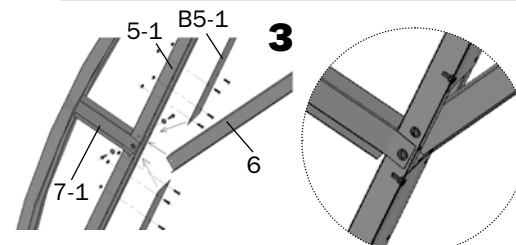
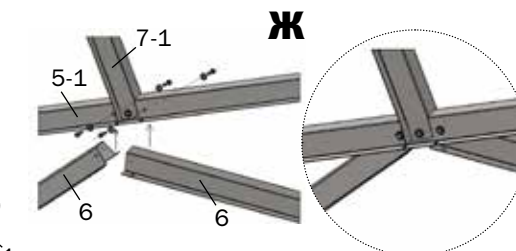


Рис. 3.3



ПОСЛЕДОВАТЕЛЬНОСТЬ УСТАНОВКИ

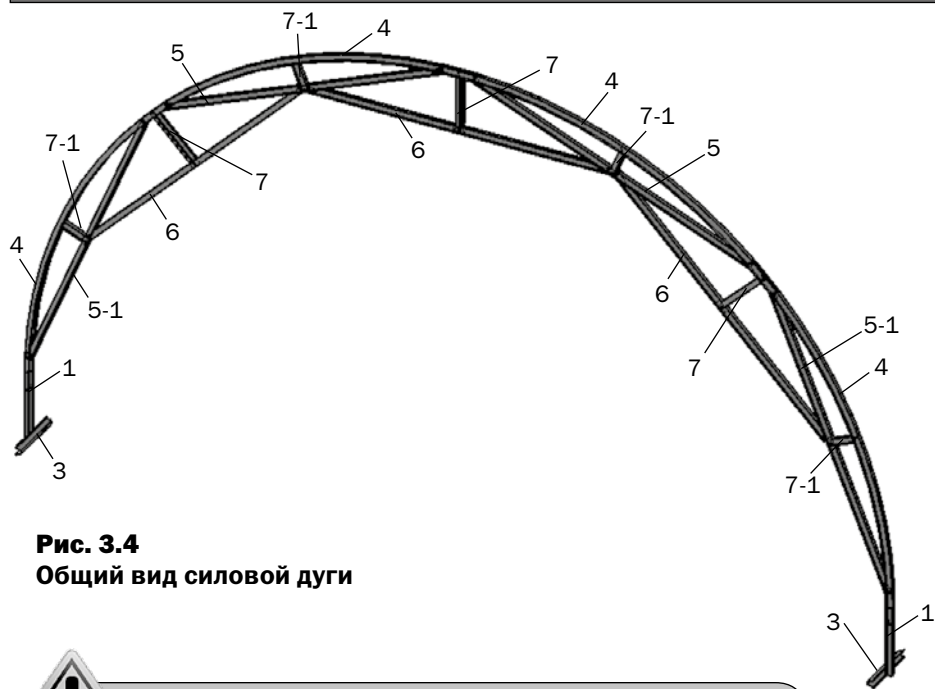


Рис. 3.4
Общий вид силовой дуги



Если теплица укомплектована тамбуром, установите на силовую дугу, предназначенную для установки рядов с входной торцевой стенкой, детали тамбура.



Рис. 3.5
Общий вид силовой дуги с тамбуром

ПОСЛЕДОВАТЕЛЬНОСТЬ УСТАНОВКИ

ЭТАП 4

Сборка торцевой секции без тамбура.

Сборка проводится согласно **рис.4.1**. Собранный силовой дуга (60кг) подносится к торцевой стенке с установленными прогонами, поднимается на высоту торцевых прогонов и стыкуется с их верхними концами. Рекомендуется сначала соединить крайние и серединный прогоны.

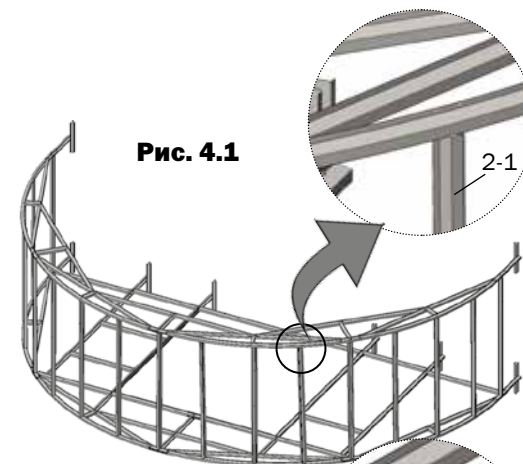


Рис. 4.1

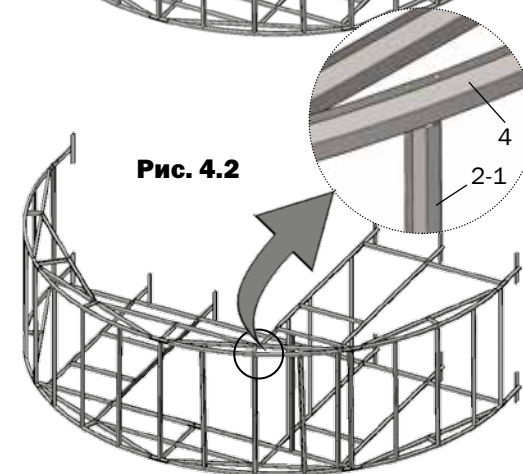


Рис. 4.2

Сборка торцевой секции с тамбуром.

Присоединение к торцевым прогонам **2-1** и **2-2** силовой дуги с тамбуром (**рис.4.2.**)

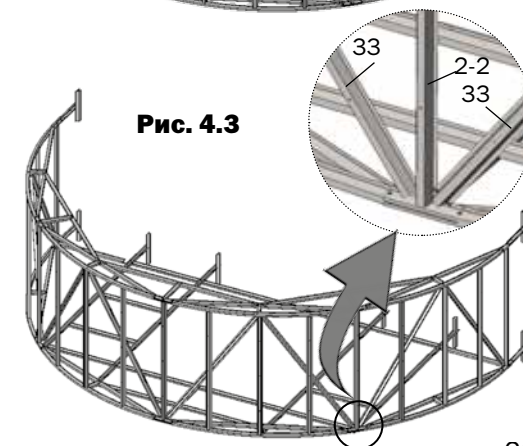


Рис. 4.3

Установка уклонов продольной жесткости.

Установка проводится одинаково для вариантов без тамбура и с тамбуром.

ПОСЛЕДОВАТЕЛЬНОСТЬ УСТАНОВКИ

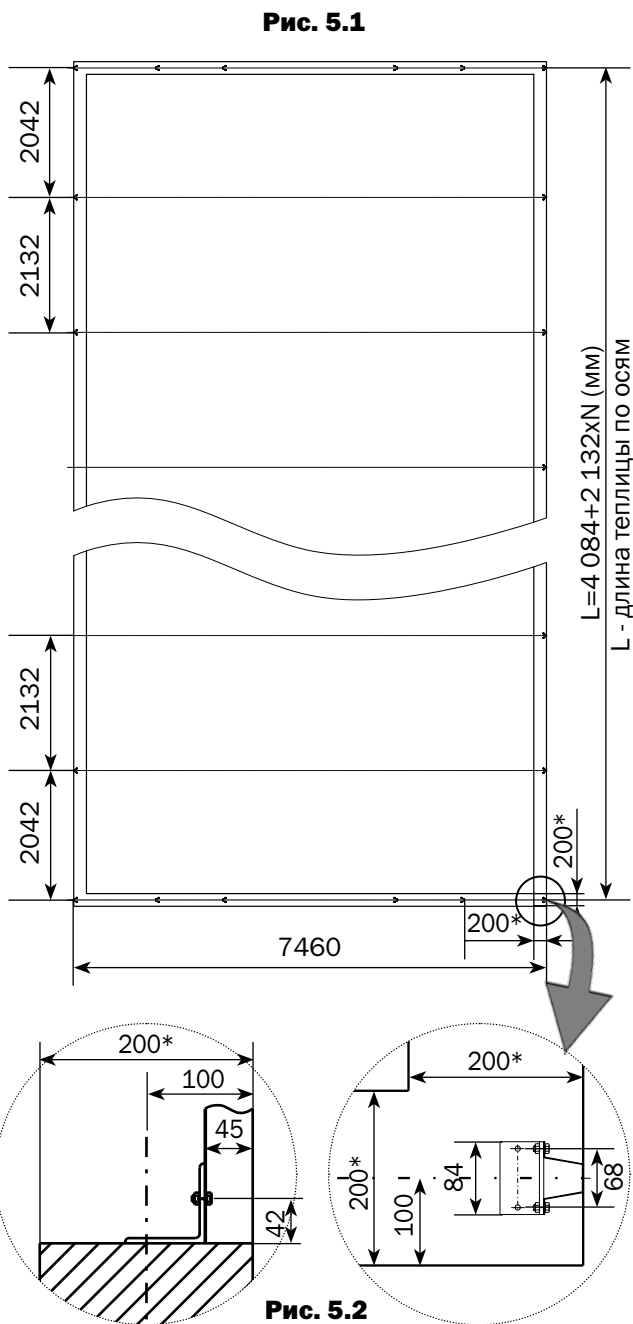
ЭТАП 5

Установка торцевой секции

В варианте установки теплицы **без фундамента** на грунте выполняется разметка осей в соответствии с **рис. 5.1.** и выкапываются ямки глубиной 70 см под фундаментные стойки со стопами.

В варианте установки теплицы **на фундамент** в соответствии с рис **5.1** на фундаменте устанавливаются крепежные уголки для последующего закрепления на них нижних концов дуг по **рис. 5.2** без фундаментных стоек.

Торцевая секция (вес около 200 кг) приподнимается и устанавливается в вертикальное положение на подготовленное место.

**Рис. 5.2**

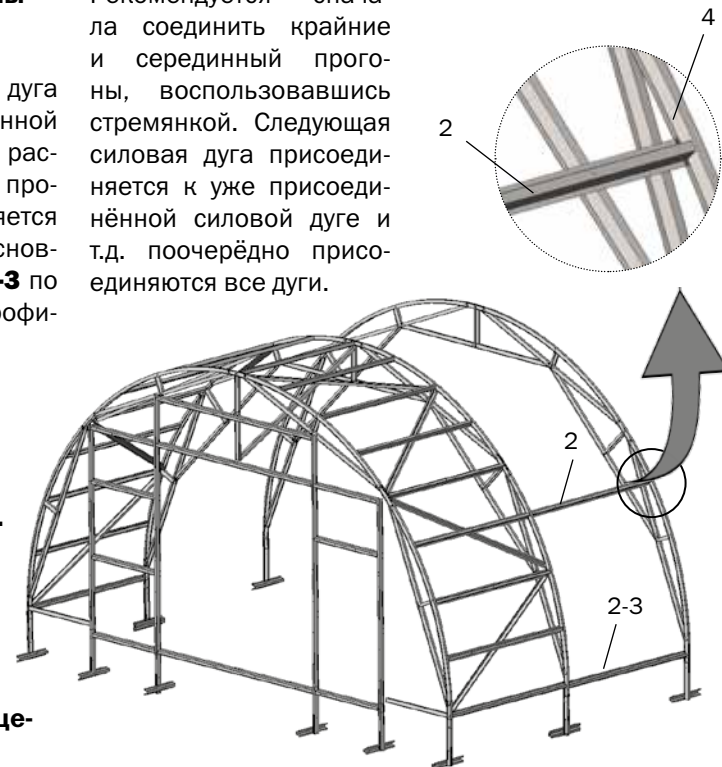
ПОСЛЕДОВАТЕЛЬНОСТЬ УСТАНОВКИ

ЭТАП 6

Наращивание длины каркаса вставкой.

Собранная силовая дуга подносится к собранной торцевой секции на расстоянии основного прогона и присоединяется к ней с помощью основных прогонов **2** и **2-3** по боковым полкам профилей (**рис. 6.1**).

Рекомендуется сначала соединить крайние и серединный прогоны, воспользовавшись стремянкой. Следующая силовая дуга присоединяется к уже присоединённой силовой дуге и т.д. поочередно присоединяются все дуги.

Рис. 6.1

ЭТАП 7

Сборка второй торцевой секции.

Сборка второй торцевой секции производится аналогично сборке первой торцевой секции.

Если теплица собирается без вставок (L-4,2м), то прогоны и укосы устанавливаются при вер-

тикальном положении торцевой стенки аналогично рис. **6.1**

ЭТАП 8

Присоединение второй торцевой секции к каркасу.

Собранная вторая торцевая секция подносится к каркасу на расстоянии основных прогонов и с помощью них присоединяется к

каркасу. Рекомендуется сначала соединить крайние и серединный прогоны, воспользовавшись стремянкой. Выравниваются линии прогонов,

и фундаментные стойки засыпаются грунтом. Грунт уплотняется. При необходимости выравнивание повторяется.

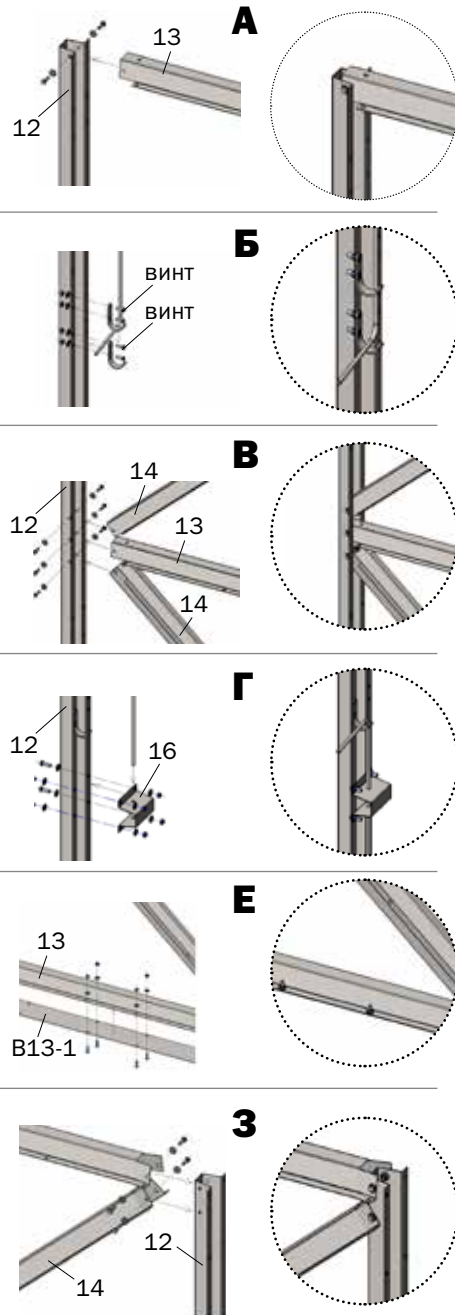
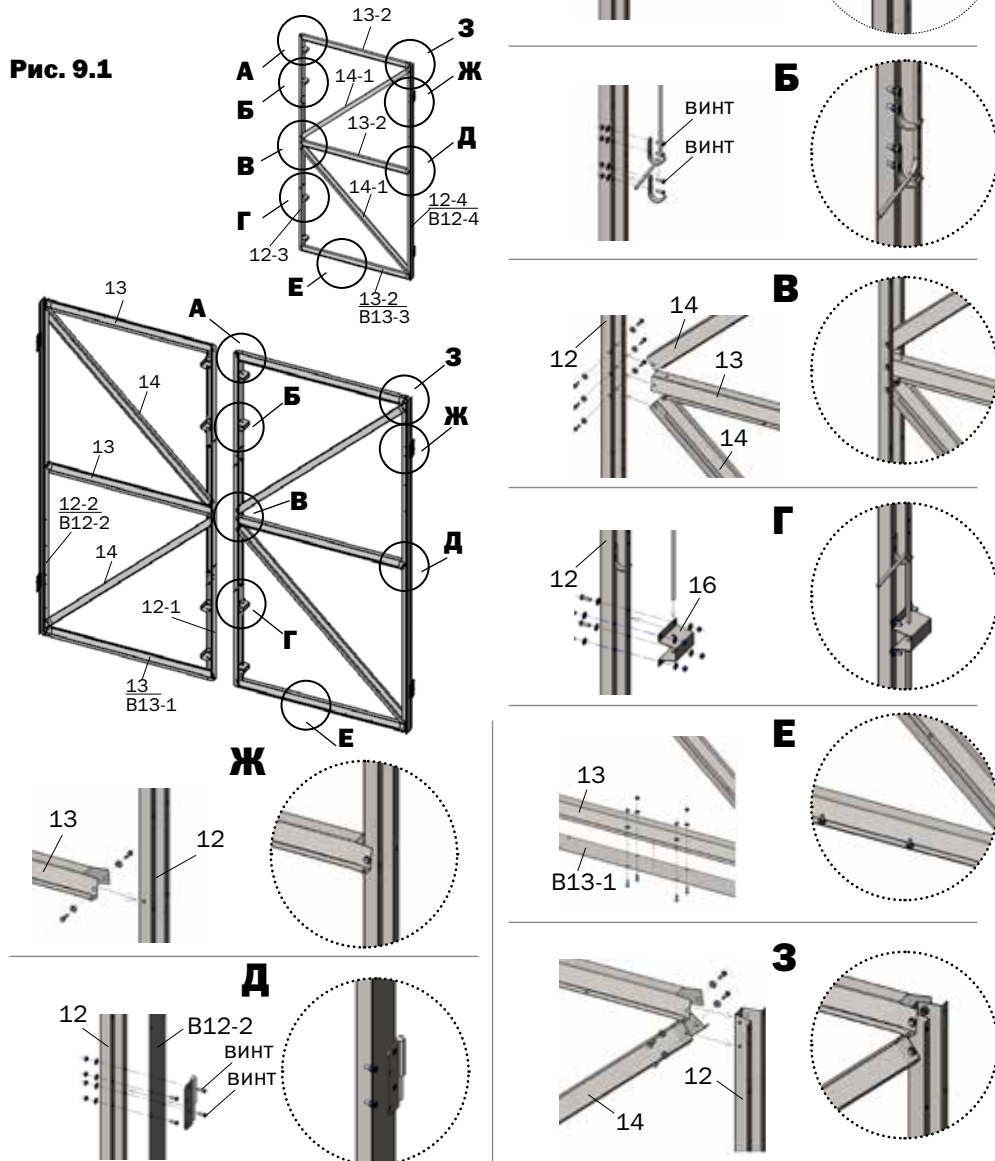
СБОРКА ДВЕРЕЙ И ВОРОТ

ЭТАП 9

Сборка дверей и ворот.

Сборка дверей и ворот осуществляется одинаково. Узлы показаны на рисунках.

Рис. 9.1



СБОРКА ДВЕРЕЙ И ВОРОТ

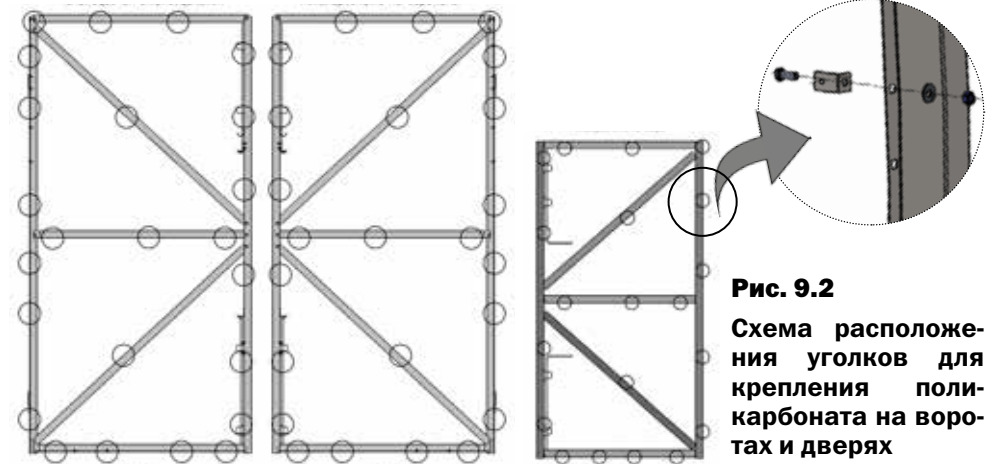


Рис. 9.2

Схема расположения уголков для крепления поликарбоната на воротах и дверях

ЭТАП 10

Установка покрытия



Установку покрытия выполнять после закрепления каркаса на грунте. Резку лучше выполнять электролобзиком, а можно и ножовкой с мелким зубом.



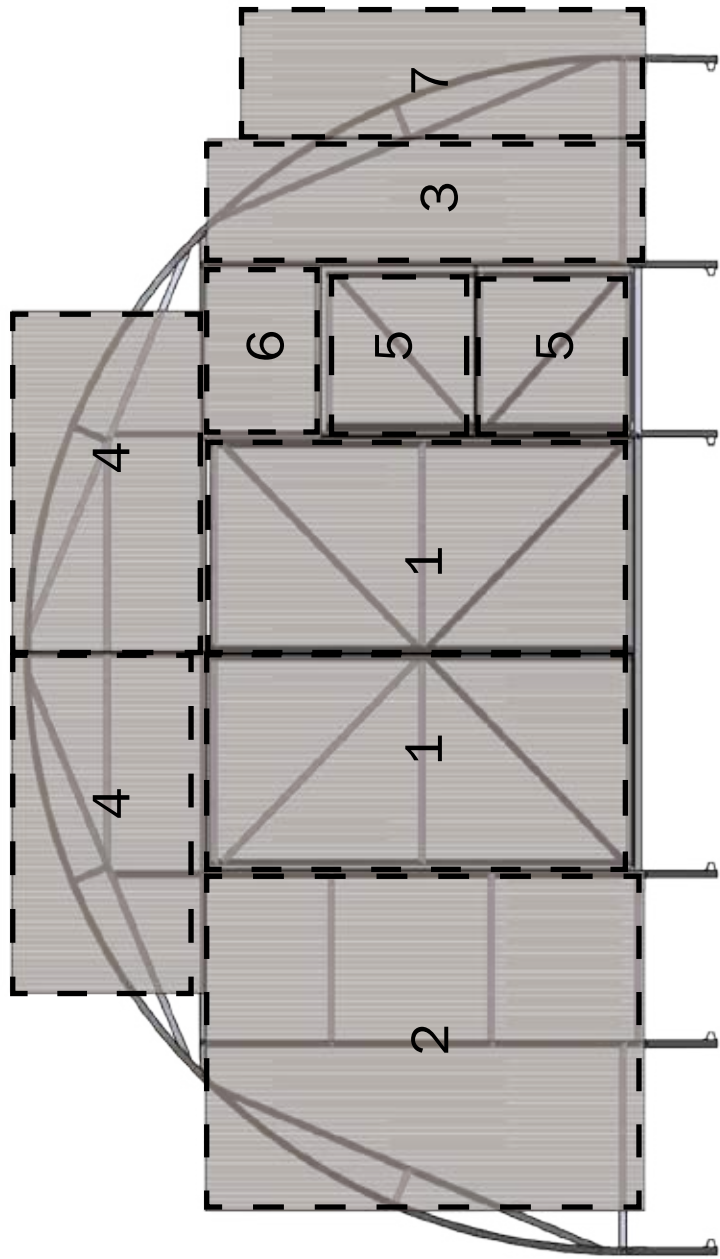
Сотовый поликарбонат устанавливается строго определенной стороной наружу (к солнцу), имеющей защитный слой (обязательно уточняйте это при покупке или перед установкой). Защитный слой обычно имеет сторона с надписями на транспортировочной пленке. С другой стороны листа пленка прозрачная. После разметки листа, но до его резки, сделайте пометки защитной стороны листа на каждом куске: после снятия транспортировочной плёнки стороны листа визуально не отличаются. Транспортировочная пленка снимается с обеих сторон непосредственно перед закреплением покрытия на каркасе.

РАСКРОЙ ПОКРЫТИЯ ТОРЦА

**РАСПОЛАГАЙТЕ КУСКИ ПОКРЫТИЯ НА ТОРЦЕ
СОБЛЮДАЯ ВЕРТИКАЛЬНОЕ НАПРАВЛЕНИЕ СОТ**

Рис. 10.1

Схема расположения кусков покрытия на торце.

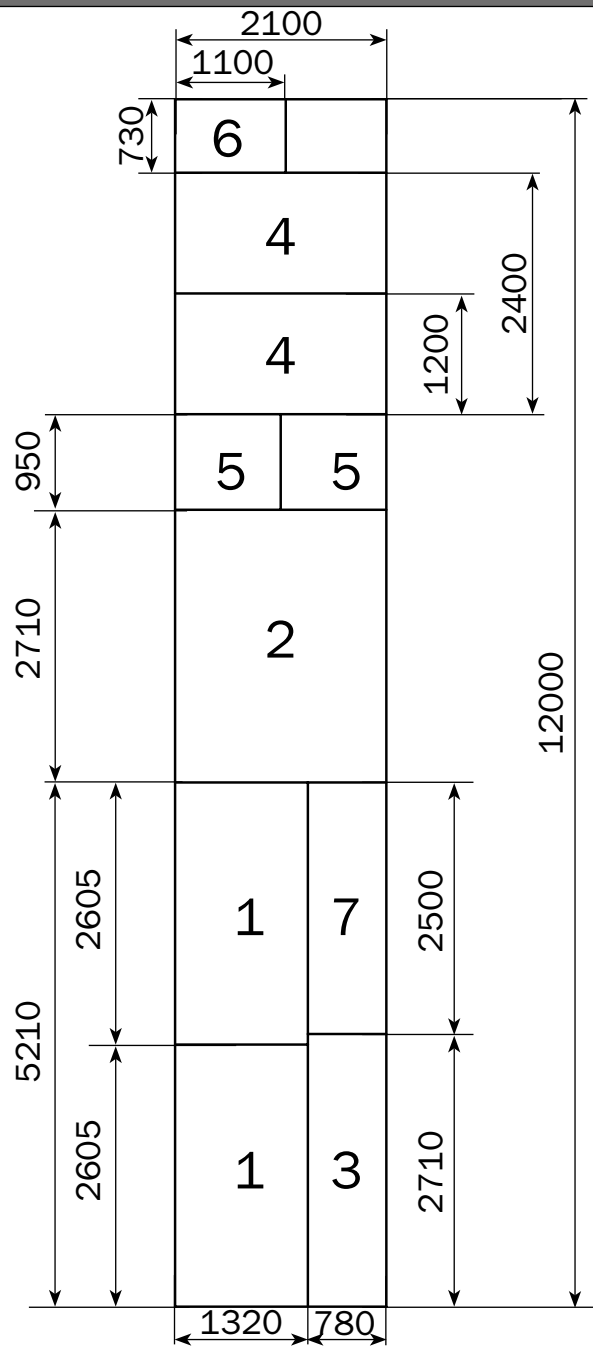


РАСКРОЙ ПОКРЫТИЯ ТОРЦА

**РАСКРОЙ ЛИСТА ПОЛИКАРБОНАТА ВЫПОЛНЯЙТЕ СТРОГО В
СОТВЕТСТВИИ С РИС. 10.2**
Лист сотового поликарбоната размером 2 100 x 12 000 мм

Рис. 10.2

Схема раскроя покрытия для торца.



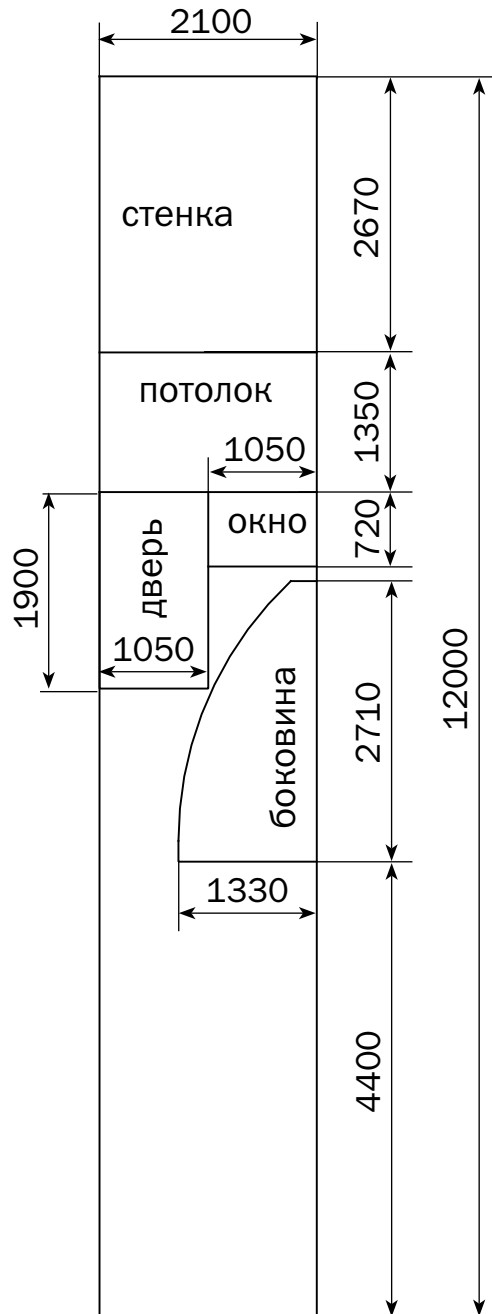
РАСКРОЙ ПОКРЫТИЯ ДЛЯ ТАМБУРА

**РАСКРОЙ ЛИСТА ПОЛИКАРБОНАТА ВЫПОЛНЯЙТЕ СТРОГО В
СООТВЕТСТВИИ С РИС. 10.3
Лист сотового поликарбоната размером 2 100 x 12 000 мм**



Рис. 10.3

Схема раскроя покрытия для тамбура. (см. рис. 1б)



КРЕПЛЕНИЕ ПОКРЫТИЯ

Закрепите куски покрытия на торце к уголкам с помощью шайб и самонарезных винтов (**рис.10.4**).

Места скрепления кусков покрытия между собой поликарбонатным неразъёмным соединительным профилем показаны на **рис.10.5**.

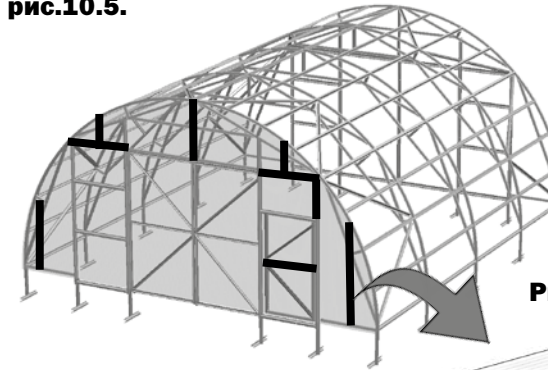


Рис. 10.5

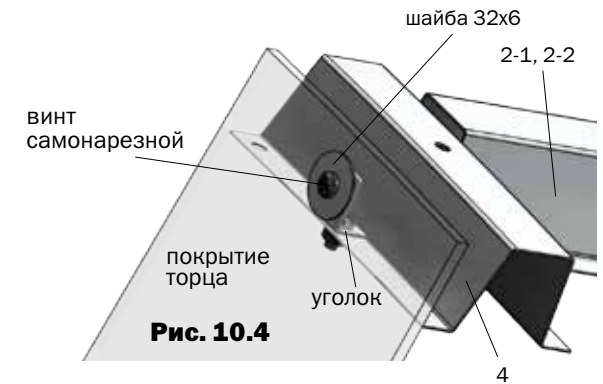
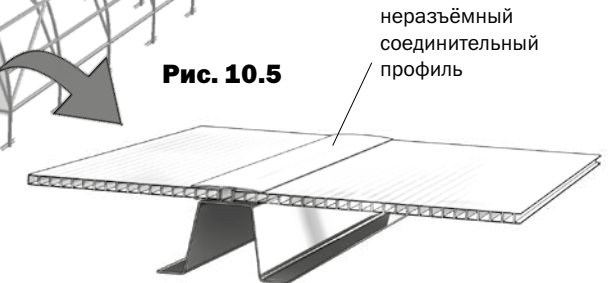


Рис. 10.4



уплотнитель торцевой

Подровняйте ножом куски покрытия по дугам **4**, а затем установите уплотнительный профиль в соответствии с **рис.10.6**

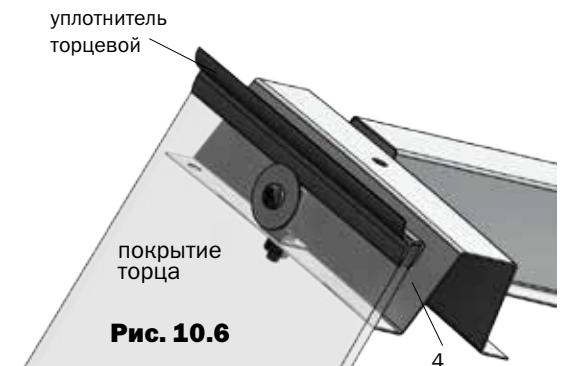


Рис. 10.6

КРЕПЛЕНИЕ ПОКРЫТИЯ

— - места крепления дверных уплотнителей.

••••• - места крепления пенофола.

Уплотнители устанавливаются в соответствии с рис. 10.7, 10.8

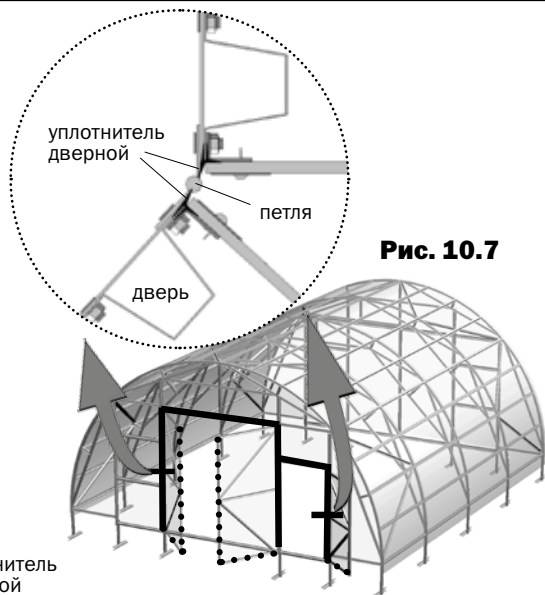


Рис. 10.7

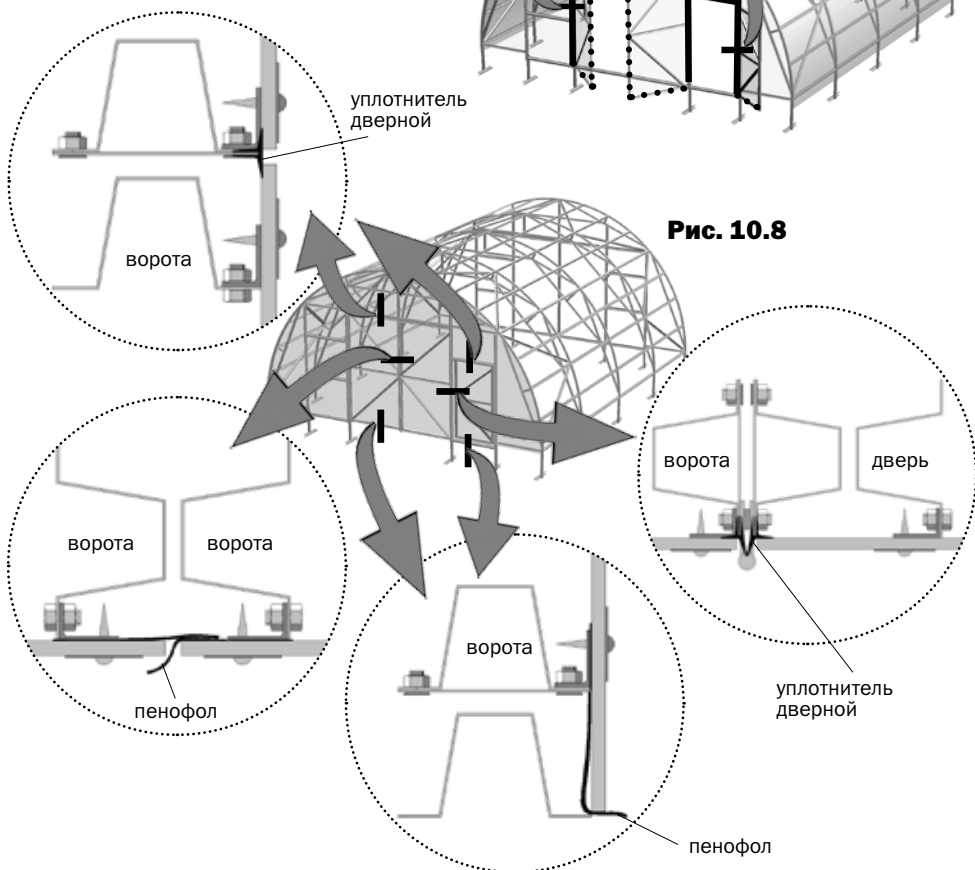


Рис. 10.8

КРЕПЛЕНИЕ ПОКРЫТИЯ

Верх теплицы покрывается листами 12x2,1 м. Стыки панелей соединить разъемным профилем (крышка+база)

рис.10.10. База крепится на дуге 4 болтами.

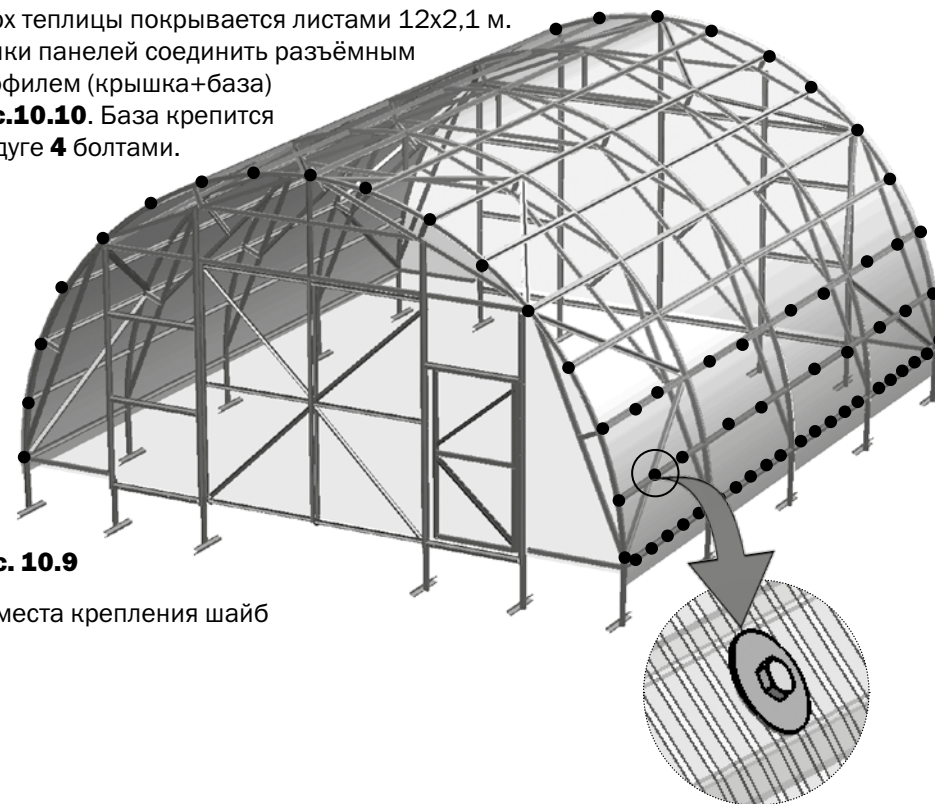


Рис. 10.9

• - места крепления шайб

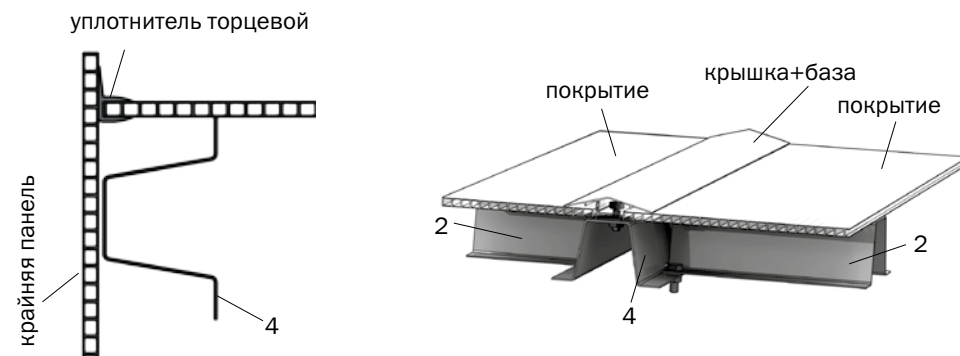


Рис. 10.10

Установите на двери и ворота проушины и ручки.



Предприятие-изготовитель:
ООО «Воля», г. Дубна Московской области.
тел/факс: 8 (495) 598-5-999
www.perchina.ru www.domflora.ru
e-mail: info@perchina.ru

Данное руководство не может быть воспроизведено в любой форме целиком или частично без письменного разрешения компании «Воля»

RU