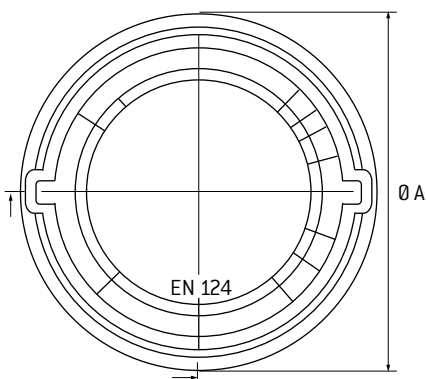
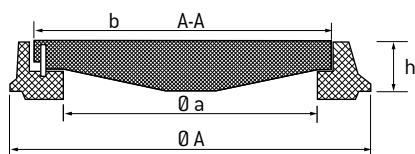
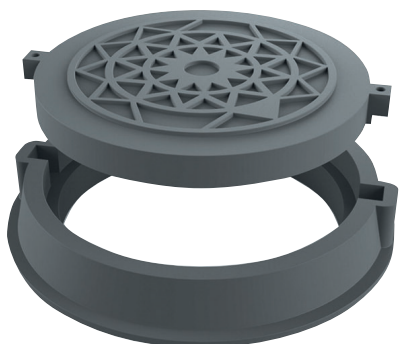
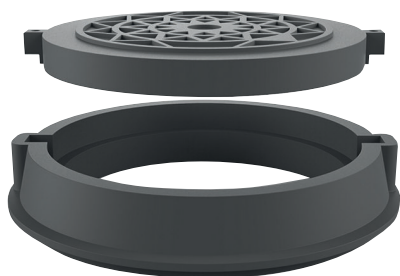


KOMPOZITNÍ POKLOP KRUHOVÝ



- / Odpovídá požadavkům normy EN 124
- / Vyrobená ze směsi minerálních plniv a recyklovaných plastů
- / Nízká hmotnost, snadná přeprava a manipulace
- / Odolnost vůči povětrnostním vlivům, agresivnímu prostředí chemikáliím, korozi a UV záření
- / Vysoká houževnatost materiálu při nízkých i vysokých teplotách
- / Velmi dobře tlumí nárazy a otřesy při maximální provozní zátěži na silniční komunikaci (nízká hlučnost – není nutné těsnění)
- / Poklop má velmi dobré tepelněizolační vlastnosti
- / Povrch poklopu je protiskluzový
- / Poklop dodáváme spolu se zámkem
- / Design povrchů poklopů umíme vyhotovit dle požadavků zákazníka, v různých barevných provedeních
- / Podstatně delší životnost oproti klasickým poklopům
- / Výrobek je 100% recyklovatelný

KOMPOZITNÍ POKLOP KRUHOVÝ A15, Ø 600 MM

- / Vhodný na plochy používané pro chodce a cyklisty, případně jiné zatravněné plochy
- / Hmotnost: 43 kg

KOMPOZITNÍ POKLOP KRUHOVÝ B125, Ø 600 MM

- / Vhodný na použití pro chodníky, nemotoristické komunikace, parkovací nebo odstavné plochy pro osobní vozidla
- / Hmotnost: 50 kg

KOMPOZITNÍ POKLOP KRUHOVÝ D400, Ø 600 MM

- / Vhodný na použití pro chodníky, nemotoristické komunikace, parkovací nebo odstavné plochy pro osobní vozidla
- / Hmotnost: 77 kg

ROZMĚRY KRUHOVÝCH POKLOPŮ

Obj.číslo	Popis	Rozměry vnější [mm]	Rozměry vnitřní [mm]	Výška [mm]	Váha (kg)	Zatížení [t]
520001	MEA kompozitní poklop pojízdný kruhový, zatížení D400 kN	830	600	140	76	40
520002	MEA kompozitní poklop pojízdný kruhový, zatížení B125 kN	826	600	85	47	12,5
520005	MEA kompozitní poklop pochůzný kruhový, zatížení A15 kN	824	596	85	43	1,5
520018	MEA kompozitní poklop zahradní kruhový, pochůzný	733	580	55	25	0,6